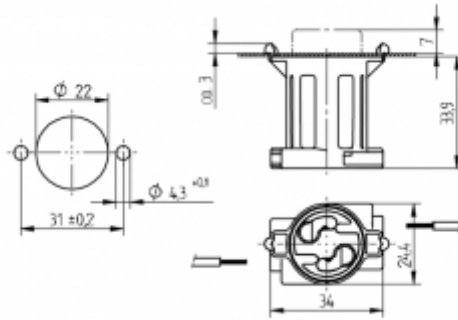


Douilles pour lampes fluorescentes environnement sec

26.514.5026

Porte-starters



Couleur	Emb.	Poids	Ref.
blanc	500	5 g	26.514.5026.50

Approbation: également cULus (660W / 250V)

Clips orientés vers le haut

Boîtier: PC

- Avec boîtier d'écartement intégré

T 100			
		18 AWG 0,5 - 1,0 mm ²	0,5 - 1,1