



CLV610-C1000

CLV61x

ČTEČKA ČÁROVÝCH KÓDŮ

SICK
Sensor Intelligence.



Objednací informace

Typ	Výrobek č.
CLV610-C1000	1062846

Další provedení přístroje a příslušenství → www.sick.com/CLV61x



Technická data v detailu

Vlastnosti

Verze	Mid Range
Druh připojení	Kabel
Čtecí okno	Čelně
Provedení skeneru	Rastrový skener
Zaostření	Pevné zaostření
Světelný zdroj	Viditelné červené světlo (655 nm)
MTBF	40.000 h
Třída laseru	2 (IEC 60825-1:2014, EN 60825-1:2014)
Úhel zorného pole	≤ 50°
Frekvence snímání	400 Hz ... 1.000 Hz
Rozlišení kódu	0,2 mm ... 1 mm
Čtecí vzdálenost	60 mm ... 365 mm ¹⁾
Výška rastru, počet čar, při vzdálenosti	15 mm, 8, 200 mm

¹⁾ Podrobnosti viz čtecí diagram.

Výkon

Druhy čárových kódů	Všechny běžné čárové kódy, Code 39, Code 128, Code 93, Codabar, UPC / GTIN / EAN, 2/5 prokládaný, Pharmacode
Tlakový poměr	2:1 ... 3:1
Počet kódů na snímek	1 ... 10 (Standardní dekodér) 1 ... 6 (SMART620)
Počet kódů na čtecí bránu	1 ... 50 (autodiskriminující)
Počet znaků na čtecí bránu	1.500 500 (u funkce CAN-Multiplexer)
Počet víceásobného čtení	1 ... 99

Rozhraní

Sériový	✓, RS-232
Funkce	Host, AUX
Datová přenosová rychlost	2.400 Baud ... 115,2 kBaud, AUX: 57,6 kBaud
CAN	✓
Funkce	Senzorová síť SICK CAN CSN (master/slave, multiplexer/server)
Datová přenosová rychlost	20 kbit/s ... 1 Mbit/s
Spínací vstupy	4 („Senzor 1“, „Senzor 2“, 2 vstupy přes volitelnou paměť parametrů CMC600 v CDB620/CDM420)
Spínací výstupy	4 („Výsledek 1“, „Výsledek 2“, 2 výstupy přes volitelnou paměť parametrů CMC600 v CDB620/CDM420)
Taktování čtení	Spínací vstupy, Volně běžící, Sériové rozhraní, Automatický takt, CAN
Optické ukazatele	1 RGB LED (Multifunkční)
Akustické ukazatele	Beeper/bzučák (Ize vypnout, Ize obsadit funkcí pro zobrazení výsledku)
Konfigurační software	SOPAS ET

Mechanika/elektrika

Elektrické připojení	1 x 15-pinový konektor D-Sub-HD (0,9 m)
Provozní napětí	10 V DC ... 30 V DC
Příkon	2,8 W
Pouzdro	Hliníkový tlakový odlitek
Barva pouzdra	Světle modrá (RAL 5012)
Čelní sklo	Sklo
Krytí	IP65 (DIN 40 050)
Třída ochrany	III (VDE 0106/IEC 1010-1)
Hmotnost	265 g, s připojovacím kabelem
Rozměry (D x V x H)	61 mm x 66 mm x 38 mm

Údaje o prostředí

Elektromagnetická kompatibilita (EMC)	EN 61000-6-4 (2007-01) + A1 (2011) / EN 61000-6-2:2005-08
Odolnost proti vibracím	EN 60068-2-6:2008-02
Mez únavy v rázu	EN 60068-2-27:2009-05
Provozní okolní teplota	0 °C ... +40 °C
Skladovací teplota	-20 °C ... +70 °C
Přípustná relativní vlhkost vzduchu	90 %, nekondenzující
Odolnost vůči okolnímu světlu	2.000 lx, na čárový kód
Kontrast tisku čárového kódu (PCS)	≥ 60 %

Všeobecné pokyny

Obsah dodávky	Samostatný skener
----------------------	-------------------

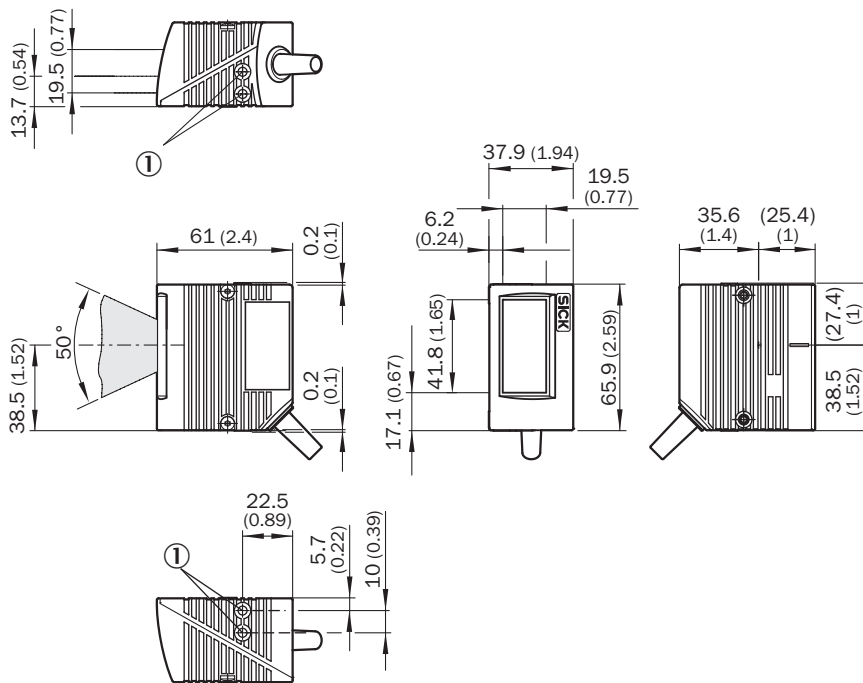
Klasifikace

ECl@ss 5.0	27280102
ECl@ss 5.1.4	27280102
ECl@ss 6.0	27280102
ECl@ss 6.2	27280102

ECl@ss 7.0	27280102
ECl@ss 8.0	27280102
ECl@ss 8.1	27280102
ECl@ss 9.0	27280102
ETIM 5.0	EC002550
ETIM 6.0	EC002550
UNSPSC 16.0901	43211701

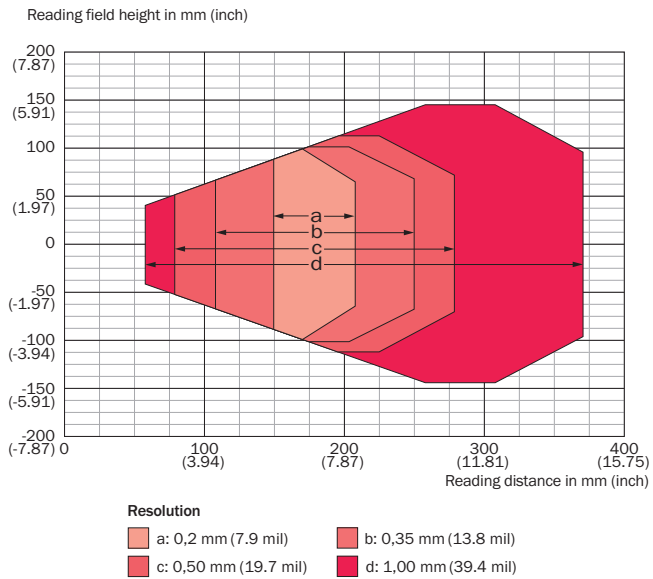
Výkres (Rozměry v mm)

CLV61x Standard, čelně







① Slepý otvor se závitem M5, hloubka 5 mm (2x), pro upevnění

Graf čtecího pole



Doporučené příslušenství

Další provedení přístroje a příslušenství → www.sick.com/CLV61x

	Stručný popis	Další příslušenství	Typ	Výrobek č.
Montážní držáky a desky				
	Úhelník s adaptérovou deskou		Montážní úhelník	2042902
Konektory a kabely				
	Hlava A: Zásuvka, D-Sub, 9-pinový, přímý Hlava B: Zásuvka, D-Sub, 9-pinový, přímý Kabel: Sériový, nestíněno, 3 m Pro připojení PC		Datový propojovací kabel (RS-232) k PC	2014054
	Malý připojovací modul pro senzor, 4 závity PG, základní přístroj pro CMC600	Moduly	CDB620-001	1042256
	Modulární připojovací modul pro jeden senzor		CDM420-0001	1025362

STRUČNÝ PROFIL SPOLEČNOSTI SICK

Společnost SICK se řadí mezi přední výrobce inteligentních senzorů a sensorových řešení pro průmyslové využití. Jedinečné spektrum výrobků a služeb vytváří optimální základ pro bezpečné a efektivní řízení procesů, ochranu osob před úrazem a zamezení ekologickým škodám.

Získali jsme rozsáhlé zkušenosti v různých odvětvích a známe Vaše procesy a požadavky. Díky inteligentním senzorům jsme tak schopni nabídnout našim zákazníkům právě to, co potřebují. V aplikačních centrech v Evropě, Asii a Severní Americe jsou systémová řešení testována a optimalizována v souladu s požadavky zákazníků. To vše z nás dělá spolehlivého dodavatele a partnera v oblasti vývoje.

Naši nabídku doplňují rozsáhlé služby: SICK LifeTime Services poskytují podporu během celého cyklu životnosti stroje a zajišťují bezpečnost a produktivitu.

To je podstatou „Sensor Intelligence“.

JSME VÁM NABLÍZKU KDEKOLIV NA SVĚTĚ:

Kontaktní osoba a další pobočky → www.sick.com