



Główne

Gama produktów	OsiSense XU
Typ produktu lub komponentu	Backlight
Kategoria akcesoriów / części oddzielnych	Akcesoria oświetleniowe
Źródło światła	LED RED : 100 x 100 mm

Uzupełnienie

Materiał	Aluminium box
Zgodność produktu	XUW
Masa produktu	0.29 kg
Znamionowe napięcie zasilania [Us]	24 V DC z zabezpieczeniem przed odwrotną polaryzacją
Graniczne napięcie zasilające	23...25 V DC
Obciążenie prądowe	<= 480 mA (brak obciążenia)
Przylącza elektryczne	1 m cable + 1 female connector M12 5 pins

Środowisko

certyfikaty produktu	CE
temperatura otoczenia dla pracy urządzenia	0...35 °C
Temperatura otoczenia dla przechowywania	0...35 °C
stopień ochrony IP	IP30 zgodnie z IEC 60529

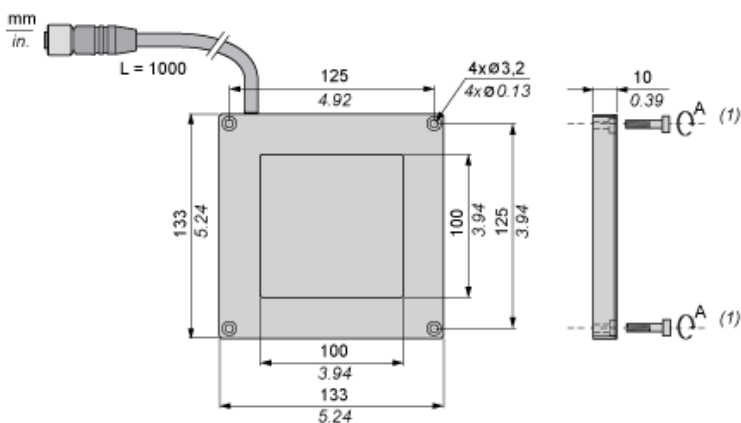
Oferta zrównoważonego rozwoju

Status oferty zrównoważonego rozwoju	Produkt nieoznaczony jako Green Premium
--------------------------------------	---

Contractual warranty

Okres	18 miesięcy
-------	-------------

Dimensions



(1) Tightening torque: A = 1.2 N.m (10.6 lb-in).