

Stiftsammelschiene berührungssicher, 16mm² 4-phasig, 1016mm lang schneidbar, ohne Endkappen



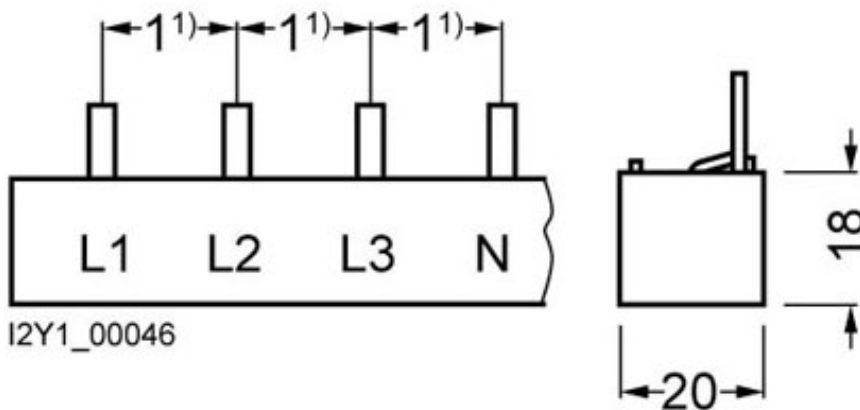
Ausführung	
Produkt-Markename	SETRON
Produkt-Bezeichnung	Stiftsammelschiene
Ausführung des Produkts	16mm ² 4PH L1016mm
Allgemeine technische Daten	
Phasenzahl	4
Strom	
Dauerstrom / Bemessungswert	80 A
Produktdetails	
Produkteigenschaft / elektrisch isoliert	Ja
Anschlüsse	
Ausführung des elektrischen Anschlusses	Stift
Mechanischer Aufbau	
Länge	1 016 mm
Nettogewicht	813,44 g
Approbationen Zertifikate	



EG-Konf.

[Sonstige](#)

Weitere Informationen

Information- and Downloadcenter (Kataloge, Broschüren,...)<http://www.siemens.de/lowvoltage/kataloge>**Industry Mall (Online-Bestellsystem)**<https://mall.industry.siemens.com/mall/de/de/Catalog/product?mlfb=5ST3716>**Service&Support (Handbücher, Betriebsanleitungen, Zertifikate, Kennlinien, FAQs,...)**<https://support.industry.siemens.com/cs/ww/de/ps/5ST3716>**Bilddatenbank (Produktfotos, 2D-Maßzeichnungen, 3D-Modelle, Geräteschaltpläne, ...)**http://www.automation.siemens.com/bilddb/cax_de.aspx?mlfb=5ST3716**CAX-Online-Generator**<http://www.siemens.com/cax>**Ausschreibungstexte (Leistungsverzeichnisse)**<http://www.siemens.de/ausschreibungstexte>

I2Y1_00046

1) Stiftabstände in TE (Teilungseinheiten, 1 TE = 18 mm).

