

PSI-REP-PROFIBUS/12MB - Repeater



2708863

<https://www.phoenixcontact.com/de/produkte/2708863>

Bitte beachten Sie, dass die in diesem PDF-Dokument angezeigten Daten aus unserem Online-Katalog generiert wurden. Bitte finden Sie die vollständigen Daten in der Benutzer-Dokumentation. Es gelten unsere Allgemeinen Nutzungsbedingungen für Downloads.



Modularer Repeater zur Potenzialtrennung und Reichweitenerhöhung für PROFIBUS bis 12 MBit/s, 4-Wege-Trennung, schienenmontabel, Versorgung 24 V DC

Produktbeschreibung

Durch die Verwendung von Repeatern lässt sich die Leistungsfähigkeit und Verfügbarkeit von Bussystemen deutlich erhöhen. Die Bussegmentierung mit Repeatern erlaubt neben der galvanischen Trennung eine Vervielfachung der zulässigen Netzwerkausdehnung und eine Erweiterung der Teilnehmerzahl.

Ihre Vorteile

- Automatische Datenratenerkennung oder feste Einstellung der Datenrate über DIP-Schalter
- Für alle Datenraten bis 12 MBit/s geeignet
- Hochwertige 4-Wege-Trennung zwischen allen Schnittstellen
- Bit-Oversampling zur sicheren Erkennung sporadischer Störungen
- Bit-Retiming für eine beliebige Kaskadierung der Geräte
- Filtern gestörter Telegramme durch Start-Delimiter-Erkennung
- Über den Tragschienen-Busverbinder modular kombinierbar mit PSI-MOS LWL-Konvertern

Kaufmännische Daten

Artikelnummer	2708863
Verpackungseinheit	1 Stück
Mindestbestellmenge	1 Stück
Verkaufsschlüssel	M1 - Kommunikationstechn.
Produktschlüssel	DNC121
GTIN	4046356078993
Gewicht pro Stück (inklusive Verpackung)	232,3 g
Gewicht pro Stück (exklusive Verpackung)	212,4 g
Zolltarifnummer	85176200
Ursprungsland	DE

Technische Daten

Hinweise

Hinweis zur Anwendung

Hinweis zur Anwendung	Nur für den industriellen Einsatz
-----------------------	-----------------------------------

Nutzungsbeschränkung

CCCex -Hinweis	Der Einsatz in explosionsgefährdeten Bereichen ist in China nicht erlaubt.
----------------	--

Artikeleigenschaften

Produkttyp	Schnittstellenumsetzer
MTTF	1638 Jahre (SN 29500 Standard, Temperatur 25 °C, Arbeitszyklus 21 %)
	812 Jahre (SN 29500 Standard, Temperatur 40 °C, Arbeitszyklus 34,25 %)
	340 Jahre (SN 29500 Standard, Temperatur 40 °C, Arbeitszyklus 100 %)
MTBF	1136 Jahre (Telcordia-Standard, Temperatur 25 °C, Arbeitszyklus 21% (5 Tage pro Woche, 8 Std pro Tag))
	238 Jahre (Telcordia-Standard, Temperatur 40 °C, Arbeitszyklus 34,25 % (5 Tage pro Woche, 12 Std pro Tag))

Elektrische Eigenschaften

Galvanische Trennung	VCC // TBUS // PROFIBUS (A) // PROFIBUS (B)
Maximale Verlustleistung bei Nennbedingung	2,16 W
Prüfspannung Datenschnittstelle/Versorgung	1,5 kV _{eff} (50 Hz, 1 min.)
Prüfspannung Datenschnittstellen	1,5 kV

Versorgung

Versorgungsspannungsbereich	18 V DC ... 30 V DC (über steckbare Schraubklemme COMBICON)
Versorgungsnennspannung	24 V DC
Stromaufnahme typisch	90 mA (24 V DC ...)
Stromaufnahme maximal	≤ 2 A (Bei Betrieb in einer Verbundstation, über den Tragschienen-Busverbinder)

Ausgangsdaten

Schalten

Benennung Ausgang	Relaisausgang
Beschreibung des Ausgangs	Störmeldeausgang
Anzahl der Ausgänge	1
Schaltspannung maximal	60 V DC (Ohmsche Last, allgemeine Last)
	30 V AC (ohmsche Last)
	42 V AC (peak, ohmsche Last)
Grenzdauerstrom	0,46 A

PSI-REP-PROFIBUS/12MB - Repeater



2708863

<https://www.phoenixcontact.com/de/produkte/2708863>

Anschlussdaten

Versorgung

Einleiter/Klemmstelle starr	0,2 mm ² ... 2,5 mm ²
Einleiter/Klemmstelle flexibel	0,2 mm ² ... 2,5 mm ²
Leiterquerschnitt flexibel [AWG]	24 ... 14
Abisolierlänge	7,00 mm
Anzugsdrehmoment	0,6 Nm ... 0,8 Nm

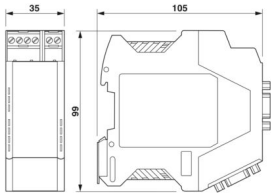
Schnittstellen

Bitverzerrung, Eingang	max. ± 35 %
Bitverzerrung, Ausgang	< 6,25 %
Bitverzögerung	1 Bit (Direct Mode)
Signal	PROFIBUS
Übertragungskanäle	2 (1/1), TD, RD, halbduplex

Daten: PROFIBUS nach IEC 61158, RS-485 2-Draht

Übertragungsgeschwindigkeit	9,6/19,2/45,45/93,75/187,5/500/1500/3000/6000/12000 kBit/s (automatisch und manuell einstellbar)
Anschlussart	D-SUB-9-Buchse
Anzugsdrehmoment	0,4 Nm
Übertragungslänge	≤ 1200 m (in Abhängigkeit von Übertragungsrate und Kabeltyp)
Abschlusswiderstand	extern
Übertragungsmedium	2-Draht Twisted-Pair, geschirmt
Dateiformat/Kodierung	UART (11 Bit, NRZ)
Datenrichtungsumschaltung	selbststeuernd, min. station response time 2 Bit
Ausgangsnennspannung	5 V DC ±5 %
Ausgangsstrom	50 mA

Maße

Maßzeichnung	
Breite	35 mm
Höhe	99 mm
Tiefe	105 mm

Materialangaben

Farbe (Gehäuse)	grau (RAL 7042)
Material (Gehäuse)	PA 6.6-FR

PSI-REP-PROFIBUS/12MB - Repeater



2708863

<https://www.phoenixcontact.com/de/produkte/2708863>

Mechanische Prüfungen

Freier Fall nach IEC 60068-2-32	Freier Fall: 1 m
Vibrationsfestigkeit nach EN 60068-2-6/IEC 60068-2-6	Vibration (Betrieb): 5g, 10 ... 150 Hz, 2,5 h, in XYZ-Richtung
Schock nach EN 60068-2-27/IEC 60068-2-27	Schock (Betrieb): 15g, 11 ms Dauer, Halbsinus-Schockimpuls

Umwelt- und Lebensdauerbedingungen

Umgebungsbedingungen

Schutzart	IP20
Umgebungstemperatur (Betrieb)	-20 °C ... 60 °C
Umgebungstemperatur (Lagerung/Transport)	-40 °C ... 85 °C
Höhenlage	≤ 5000 m (Einschränkung siehe Herstellererklärung für Höhenbetrieb) ≤ 2000 m (Ex-Bereiche)
Zulässige Luftfeuchtigkeit (Betrieb)	30 % ... 95 % (keine Betauung)

Zulassungen

CE

Zertifikat	CE-konform
------------	------------

ATEX

Kennzeichnung	Ⓜ II 3 G Ex ec IIC T5 Gc
Zertifikat	UL 21 ATEX 2550X
Hinweis	Beachten Sie die besonderen Installationshinweise in der Dokumentation!

IECEX

Kennzeichnung	Ex ec IIC T5 Gc
Zertifikat	IECEX ULD 21.0013X

UL, USA / Kanada

Kennzeichnung	Class I, Zone 2, AEx ec IIC T5 Gc
	Ex ec IIC T5 Gc X
	Class I, Div. 2, Groups A, B, C, D

Zulassung Südkorea, KC

Zertifikat	MSIP-REI-PCK-2708863
------------	----------------------

Schadgastest

Kennzeichnung	ISA-S71.04-1985 G3 Harsh Group A
---------------	----------------------------------

EMV-Daten

Elektromagnetische Verträglichkeit	Konformität zur EMV-Richtlinie 2014/30/EU
Störfestigkeit	EN 61000-4-2

Störabstrahlung

Normen/Bestimmungen	EN 55011
---------------------	----------

PSI-REP-PROFIBUS/12MB - Repeater



2708863

<https://www.phoenixcontact.com/de/produkte/2708863>

Entladung statischer Elektrizität

Normen/Bestimmungen	EN 61000-4-2
---------------------	--------------

Entladung statischer Elektrizität

Kontaktentladung	± 6 kV
Luftentladung	± 8 kV
Bemerkung	Kriterium B

Elektromagnetisches HF-Feld

Normen/Bestimmungen	EN 61000-4-3
---------------------	--------------

Elektromagnetisches HF-Feld

Frequenzbereich	80 MHz ... 3 GHz
Feldstärke	10 V/m
Bemerkung	Kriterium A

Schnelle Transienten (Burst)

Normen/Bestimmungen	EN 61000-4-4
---------------------	--------------

Schnelle Transienten (Burst)

Eingang	± 2 kV
Signal	± 2 kV
Bemerkung	Kriterium B

Stoßstrombelastung (Surge)

Normen/Bestimmungen	EN 61000-4-5
---------------------	--------------

Stoßstrombelastung (Surge)

Eingang	± 0,5 kV
Signal	± 1 kV
Bemerkung	Kriterium B

Leitungsgeführte Beeinflussung

Normen/Bestimmungen	EN 61000-4-6
---------------------	--------------

Leitungsgeführte Beeinflussung

Bemerkung	Kriterium A
Spannung	10 V

Störaussendung

Normen/Bestimmungen	EN 55011
Bemerkung	Klasse A, Einsatzgebiet Industrie

Kriterien

Kriterium A	Normales Betriebsverhalten innerhalb der festgelegten Grenzen.
Kriterium B	Vorübergehende Beeinträchtigung des Betriebsverhaltens, die das Gerät selbst wieder korrigiert.

Normen und Bestimmungen

PSI-REP-PROFIBUS/12MB - Repeater



2708863

<https://www.phoenixcontact.com/de/produkte/2708863>

Frei von lackbenetzungsstörenden Substanzen	VDMA 24364:2018-05
Normen/Bestimmungen	EN 62368

Montage

Montageart	Tragschienenmontage
------------	---------------------

PSI-REP-PROFIBUS/12MB - Repeater

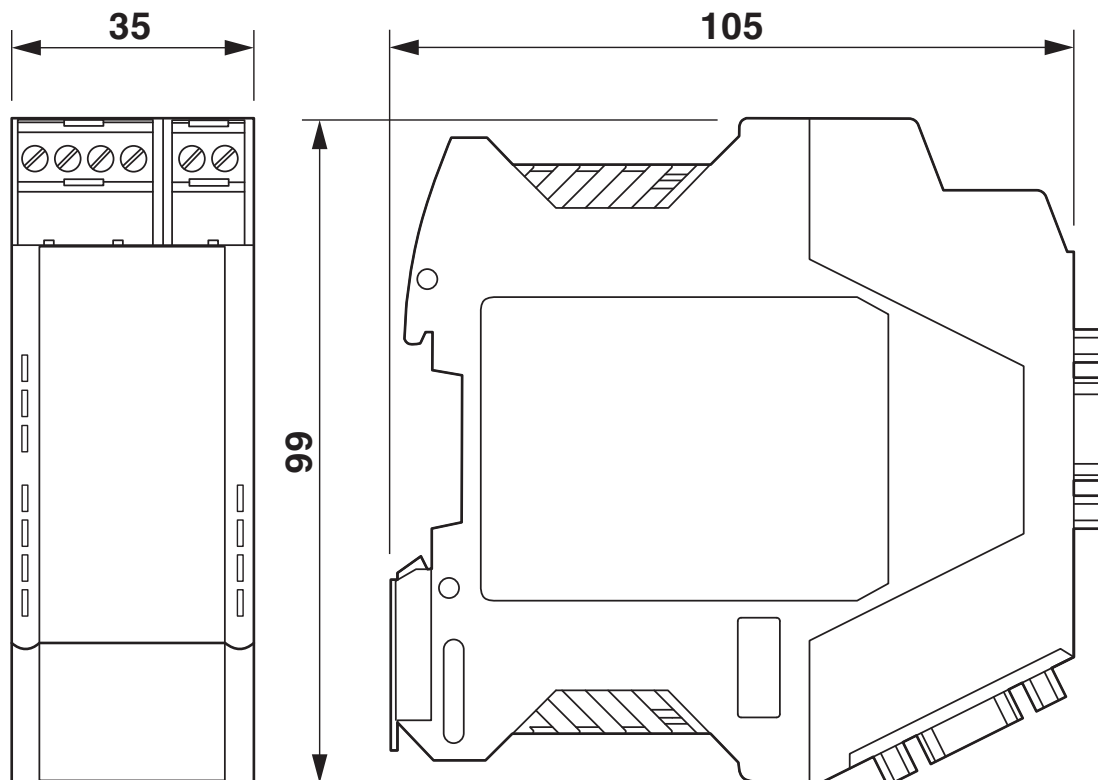
2708863

<https://www.phoenixcontact.com/de/produkte/2708863>



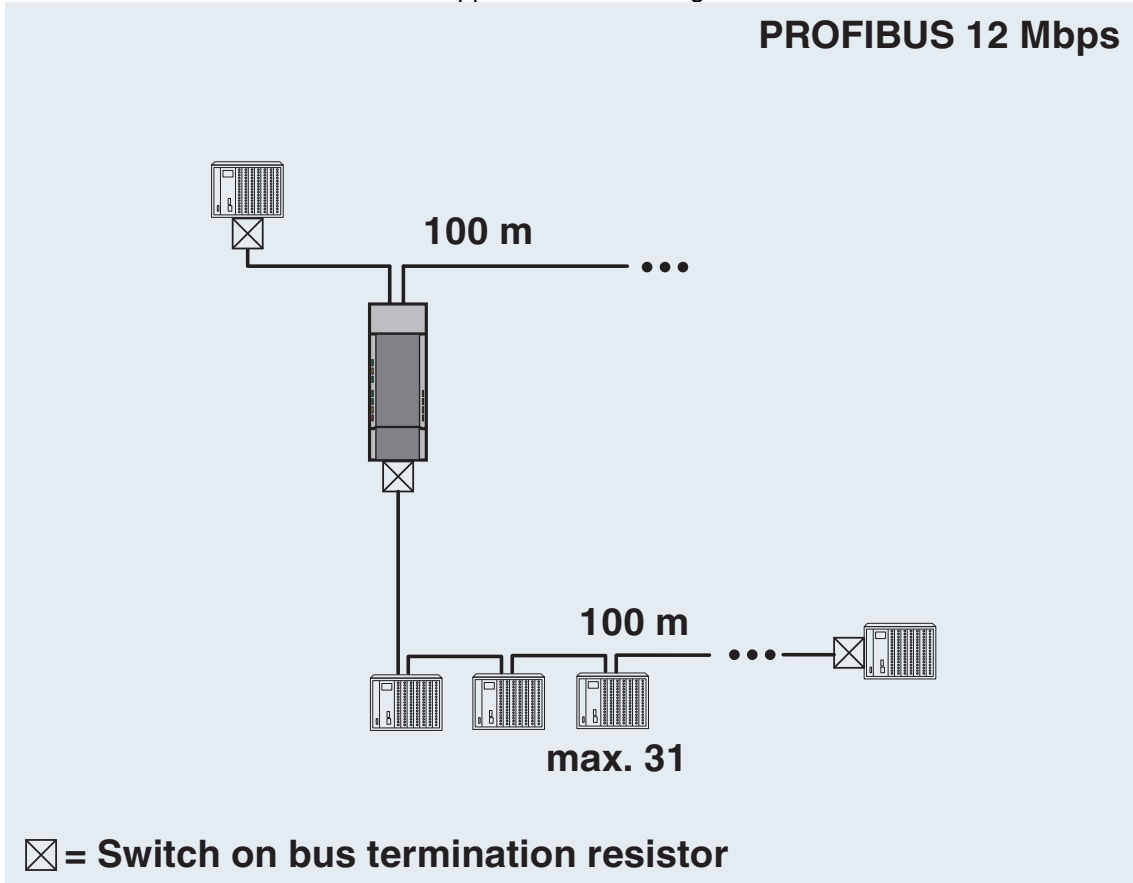
Zeichnungen

Maßzeichnung



Gehäuseabmessungen

Applikationszeichnung



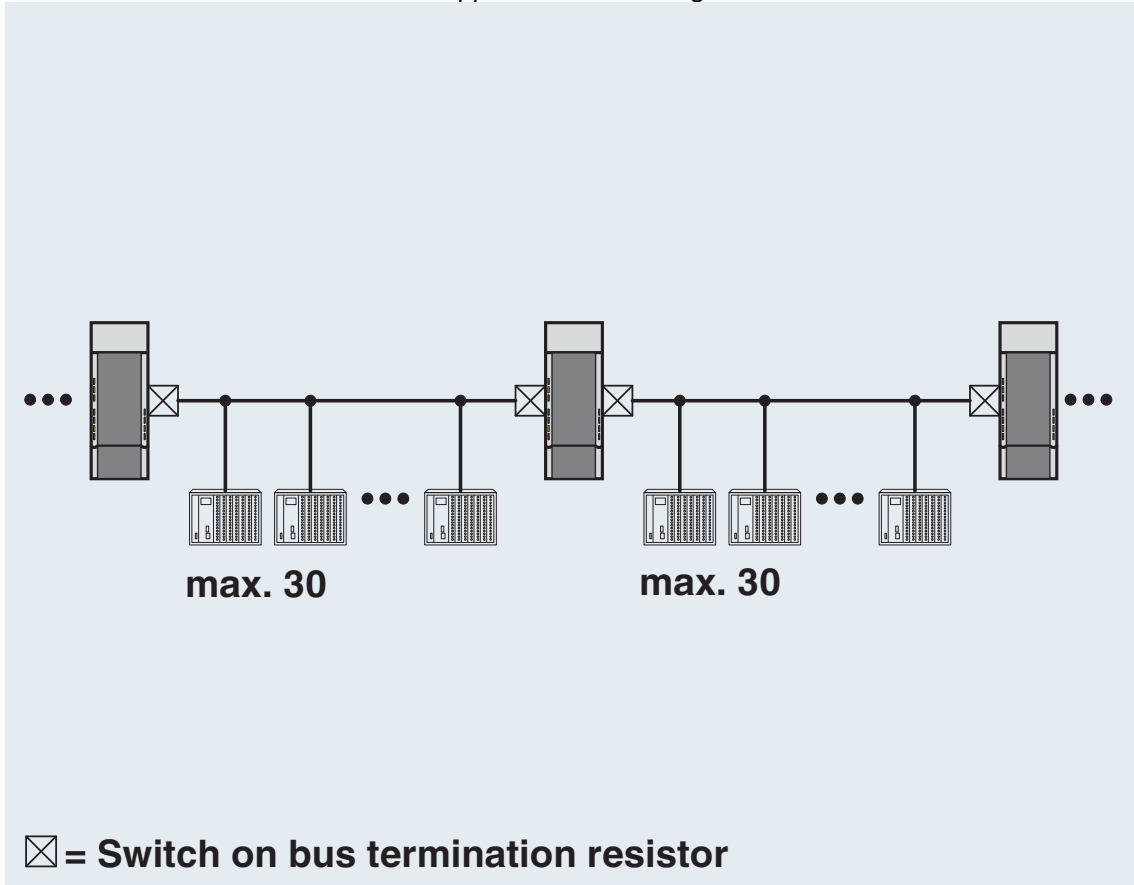
Stichleitung

PSI-REP-PROFIBUS/12MB - Repeater

2708863

<https://www.phoenixcontact.com/de/produkte/2708863>

Applikationszeichnung



Liniensstruktur

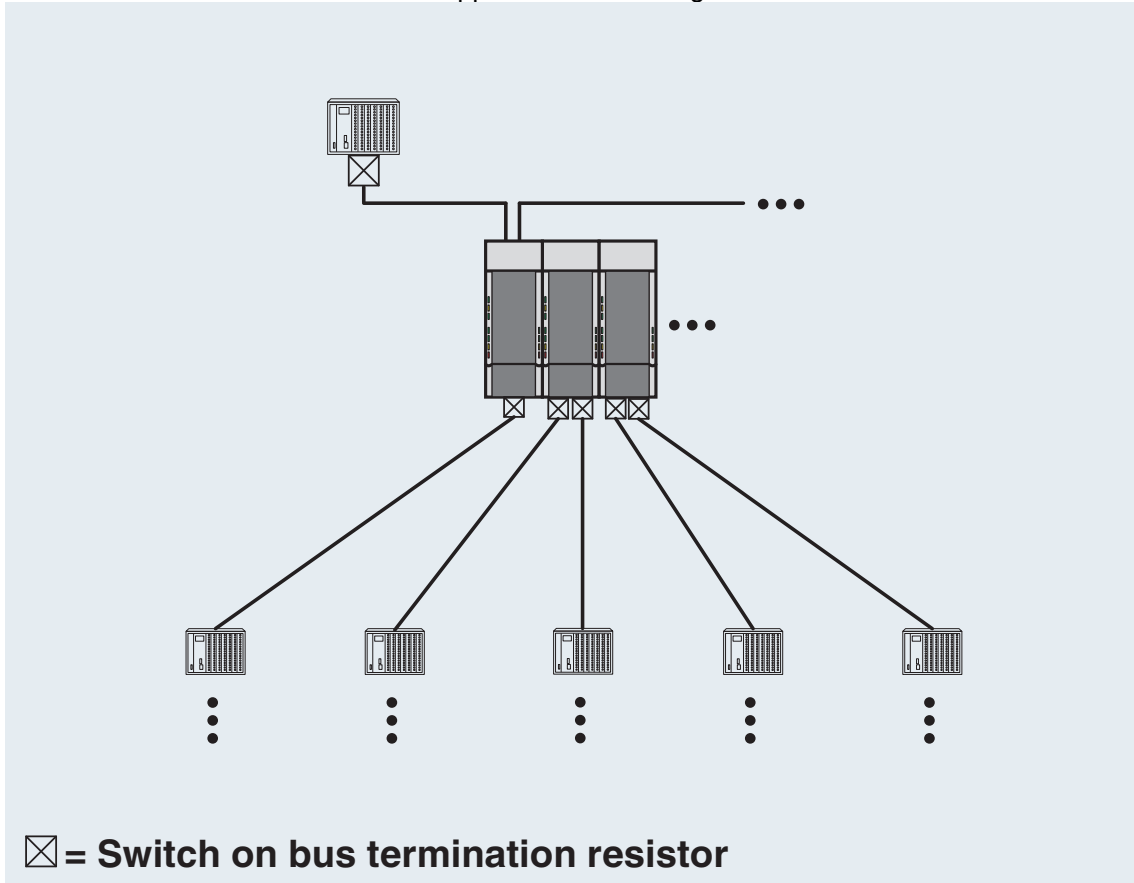
PSI-REP-PROFIBUS/12MB - Repeater

2708863

<https://www.phoenixcontact.com/de/produkte/2708863>



Applikationszeichnung



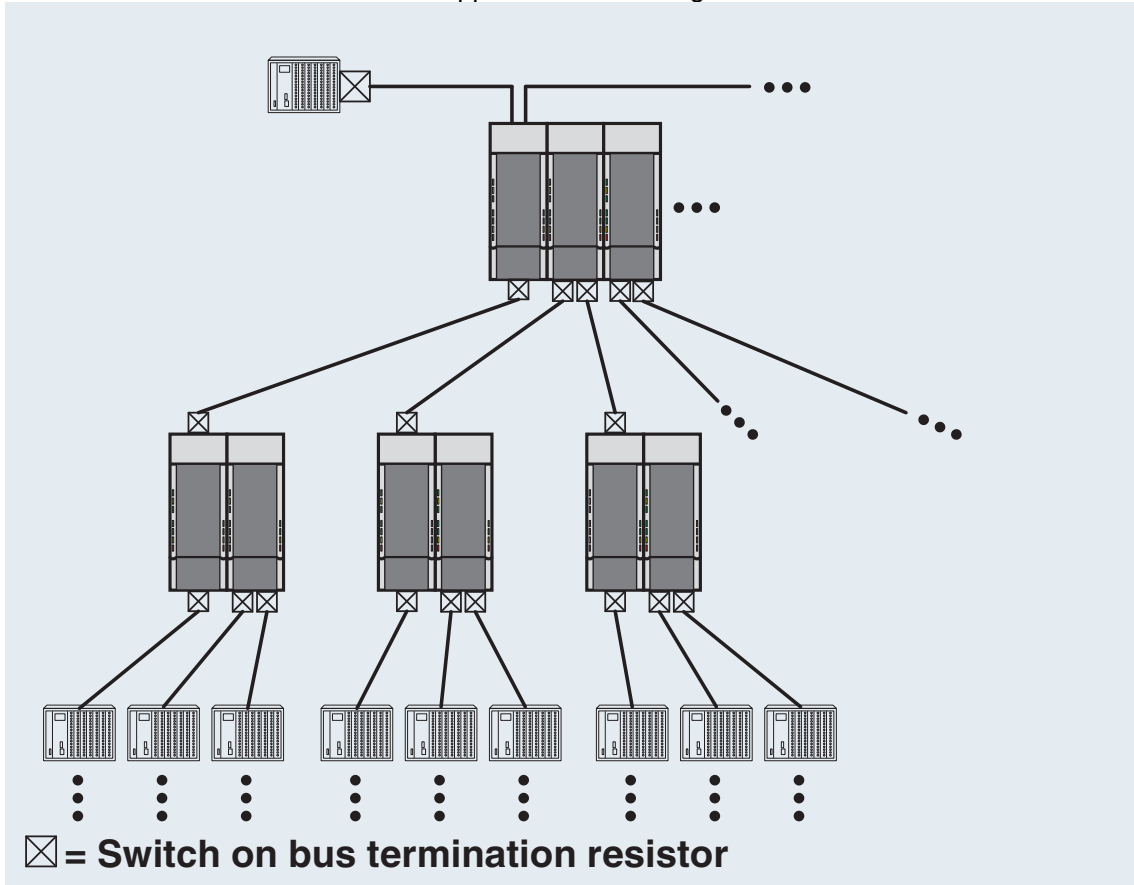
Sternstruktur

PSI-REP-PROFIBUS/12MB - Repeater

2708863

<https://www.phoenixcontact.com/de/produkte/2708863>

Applikationszeichnung



Baumstruktur

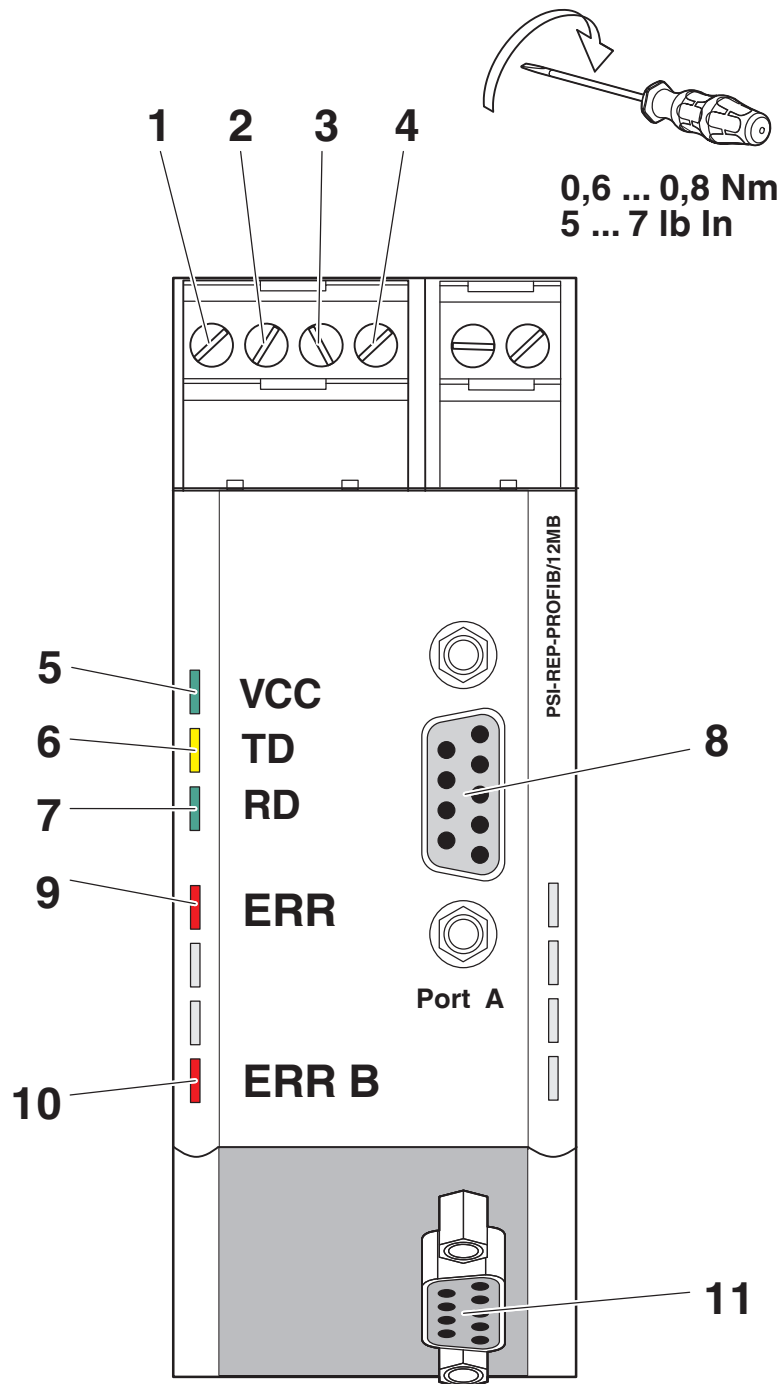
PSI-REP-PROFIBUS/12MB - Repeater

2708863

<https://www.phoenixcontact.com/de/produkte/2708863>



Schemazeichnung



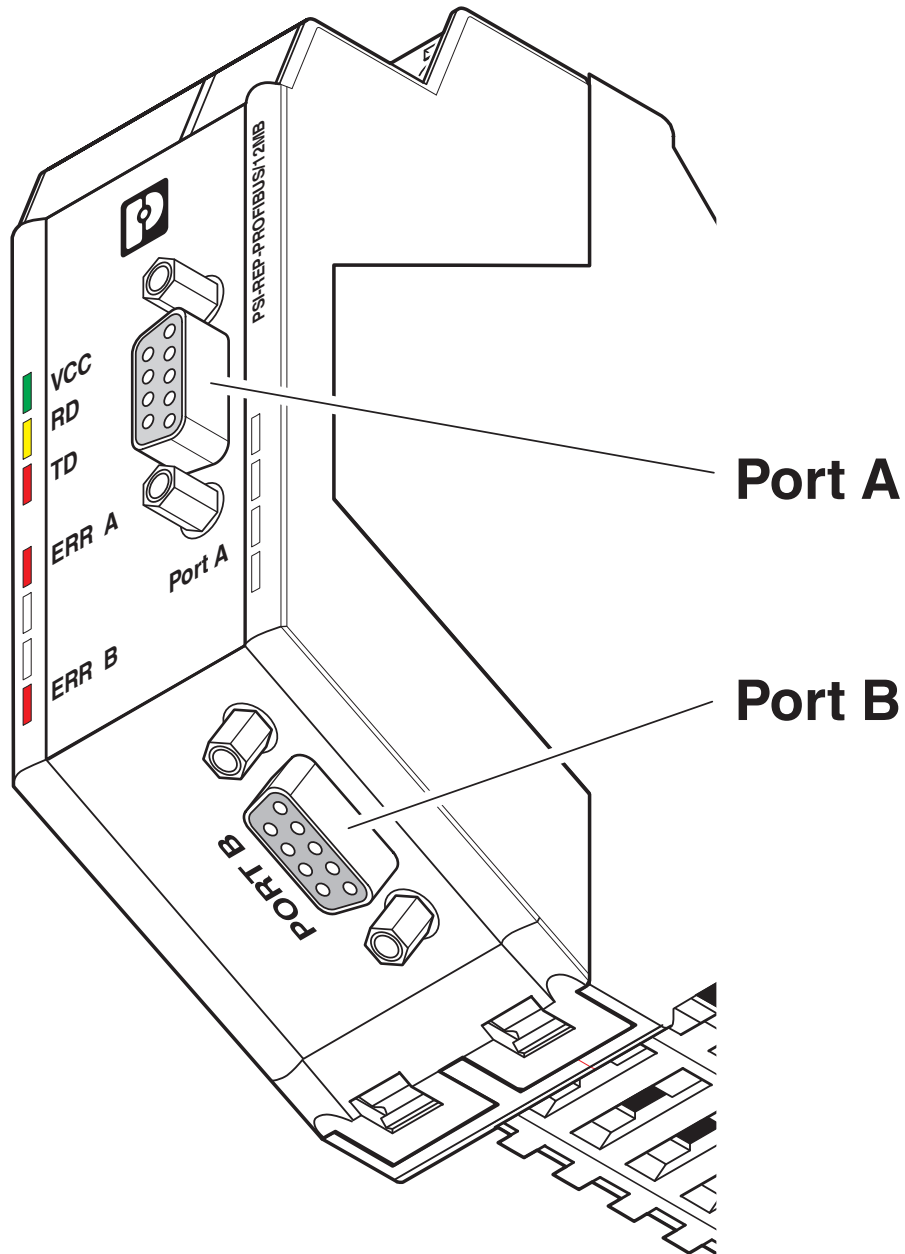
Frontansicht

PSI-REP-PROFIBUS/12MB - Repeater

2708863

<https://www.phoenixcontact.com/de/produkte/2708863>

Schemazeichnung



Anschlüsse des Geräts

PSI-REP-PROFIBUS/12MB - Repeater





2708863


<https://www.phoenixcontact.com/de/produkte/2708863>

Zulassungen


🔗 Zum Herunterladen von Zertifikaten besuchen Sie die Produktdetailseite: <https://www.phoenixcontact.com/de/produkte/2708863>

 **KC**
Zulassungs-ID: MSIP-REI-PCK-2708863

 **cULus Listed**
Zulassungs-ID: E238705

 **cULus Recognized**
Zulassungs-ID: E238705

 **cUL Listed**
Zulassungs-ID: E199827

 **UL Listed**
Zulassungs-ID: E199827

PSI-REP-PROFIBUS/12MB - Repeater



2708863

<https://www.phoenixcontact.com/de/produkte/2708863>

Klassifikationen

ECLASS

ECLASS-13.0	27242208
ECLASS-15.0	27242208

ETIM

ETIM 9.0	EC001423
----------	----------

UNSPSC

UNSPSC 21.0	43222600
-------------	----------

2708863

<https://www.phoenixcontact.com/de/produkte/2708863>

Environmental product compliance

EU RoHS

Erfüllt die Anforderungen nach RoHS-Richtlinie	Ja
Ausnahmeregelungen soweit bekannt	7(a), 7(c)-I

China RoHS

Environment friendly use period (EFUP)	EFUP-50
	Eine artikelbezogene China RoHS Deklarationstabelle finden Sie im Downloadbereich zum jeweiligen Artikel unter „Herstellereklärung“. Für alle Artikel mit EFUP-E wird keine China RoHS Deklarationstabelle ausgestellt und benötigt.

EU REACH SVHC

Hinweis auf REACH-Kandidatenstoff (CAS-Nr.)	Lead(CAS-Nr.: 7439-92-1)
SCIP	9db7fad1-e573-4b3c-82c8-9fea0df51fda

Phoenix Contact 2025 © - Alle Rechte vorbehalten

<https://www.phoenixcontact.com>

PHOENIX CONTACT Deutschland GmbH

Flachsmarktstraße 8

D-32825 Blomberg

+49 52 35/3-1 20 00

info@phoenixcontact.de