

Statut commercial: Commercialisé



### Principales

Gamme de produits	Altistart 01
Fonction produit	Démarreur progressif
Destination du produit	Moteurs asynchrones
Application spécifique du produit	Machine simple
Nom abrégé de l'appareil	ATS01
Nombre de phases réseau	3 phases
[Us] tension d'alimentation	200...240 V - 10...10 %
Puissance moteur kW	4 kW 3 phases 200...240 V 5.5 kW 3 phases 200...240 V
Puissance moteur HP	5 hp 3 phases 200...240 V 7.5 hp 3 phases 200...240 V
Calibre du démarreur I-cL	22 A
Catégorie d'emploi	AC-53B EN/IEC 60947-4-2
Consommation électrique	110 A à charge nominale
Type de démarrage	Démarrage avec rampe de tension
Puissance dissipée en W	124.5 W en phase transitoire 4.5 W à pleine charge et à la fin du démarrage

### Complémentaires

Variante de construction	Avec dissipateur thermique
Fonction disponible	Contournement intégré
Limites de la tension d'alimentation	180...264 V
Fréquence d'alimentation	50...60 Hz - 5...5 %
Fréquence du réseau	47,5...63 Hz
Tension de sortie	<= power supply voltage
Tension circuit de commande	Incorporé au démarreur
Temps de démarrage	1 s 100 10 s 10 5 s 20 Réglable de 1 à 10 s
Symbole du temps de décélération	Réglable de 1 à 10 s
Couple de départ	30 à 80% du couple de démarrage moteur directement connecté sur l'alimentation
Type d'entrée TOR	Logique LI1, LI2, CHARGE RAPIDE arrêt, exécution et charge rapide sur les fonctions de démarrage <= 8 mA 27 kOhm
Tension entrées TOR	24...40 V
Logique d'entrée numérique	Positif LI1, LI2, CHARGE RAPIDE < 5 V et <= 0.2 mA > 13 V >= 0.5 mA
Courant de sortie TOR	2 A DC-13 3 A AC-15
Type de sortie TOR	Logique de collecteur ouvert LO1 fin du signal de démarrage Sorties de relais R1A, R1C NO
Tension de sortie TOR	24 V 6...30 V logique de collecteur ouvert
Courant commuté minimum	10 mA 6 V CC sorties de relais
Courant commuté maximum	2 A 250 V AC inductive cos phi = 0,5 20 ms sorties de relais 2 A 30 V CC inductive cos phi = 0,5 20 ms sorties de relais
Type d'affichage	1 DEL vert démarreur sous tension 1 DEL jaune tension nominale atteinte

Couple de serrage	1.9...2.5 N.m 0.5 N.m
Raccordement électrique	Borne à bride avec vis de 4 mm rigide 1 1...10 mm <sup>2</sup> AWG 8 circuit de puissance Connecteur à vis rigide 1 0,5 à 2,5 mm <sup>2</sup> AWG 14 télécommande Borne à bride avec vis de 4 mm rigide 2 1...6 mm <sup>2</sup> AWG 10 circuit de puissance Connecteur à vis rigide 2 0,5 à 1 mm <sup>2</sup> AWG 17 télécommande Connecteur à vis souple avec embout 1 0,5...1,5 mm <sup>2</sup> AWG 16 télécommande Borne à bride avec vis de 4 mm souple sans embout 1 1,5 à 10 mm <sup>2</sup> AWG 8 circuit de puissance Connecteur à vis souple sans embout 1 0,5 à 2,5 mm <sup>2</sup> AWG 14 télécommande Borne à bride avec vis de 4 mm souple avec embout 2 1...6 mm <sup>2</sup> AWG 10 circuit de puissance Borne à bride avec vis de 4 mm souple sans embout 2 1,5 à 6 mm <sup>2</sup> AWG 10 circuit de puissance Connecteur à vis souple sans embout 2 0,5...1,5 mm <sup>2</sup> AWG 16 télécommande
Marquage	CE
Position de montage	Vertical +/- 10 degree
Hauteur	154 mm
Largeur	45 mm
Profondeur	131 mm
Poids	0.56 kg
Code de comptabilité	ATS01N2
Plage de puissance	4...6 kW à 200...240 V 3 phases
Type de démarreur de moteur	Démarreur progressif

## Environnement

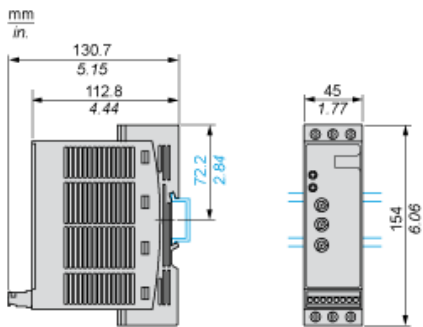
Compatibilité électromagnétique	Ondes oscillantes amorties niveau 3 IEC 61000-4-12 Décharge électrostatique niveau 3 IEC 6100-4-11 Immunité aux transitoires électriques niveau 4 IEC 61000-4-4 Immunité contre les interférences radio-électriques rayonnées niveau 3 IEC 61000-4-3 Impulsion tension/courant niveau 3 IEC 61000-4-5 Émissions transmises par conduction et rayonnées niveau B CISPR 11 Émissions transmises par conduction et rayonnées niveau B IEC 60947-4-2 Immunité CEM EN 50082-2 Harmoniques IEC 1000-3-2 Harmoniques IEC 1000-3-4 Immun ctr les interfér transmises p/ conduct entraînées p/ chps radio-électriq niveau 3 IEC 61000-4-6 Microcoupures et fluctuation de tension IEC 61000-4-11 Immunité CEM EN 50082-1
Normes	EN/IEC 60947-4-2
Certifications du produit	GOST CSA C-Tick UL CCC B44.1-96/ASME A17.5 pour démarreur branché sur la borne en triangle du moteur
Degré de protection IP	IP20
Degré de pollution	2 EN/IEC 60947-4-2
Tenue aux vibrations	1,5 mm crête-à-crête 3...13 Hz EN/IEC 60068-2-6 1 gn 13...150 Hz EN/IEC 60068-2-6
Tenue aux chocs mécaniques	15 gn 11 ms EN/IEC 60068-2-27
Humidité relative	5...95 % sans condensation ni chute d'eau EN/IEC 60068-2-3
Température de fonctionnement	-10...40 °C sans facteur de déclassement 40...50 °C avec réduction de charge de 2 % par °C
Température ambiante pour le stockage	-25...70 °C EN/IEC 60947-4-2
Altitude de fonctionnement	<= 1000 m sans facteur de déclassement > 1000 m avec réduction de charge de 2.2 % par 100 m supplémentaire

## Garantie contractuelle

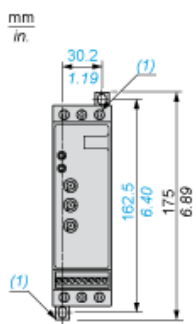
Période	18 mois
---------	---------

Dimensions

Mounting on Symetrical (35 mm) Rail

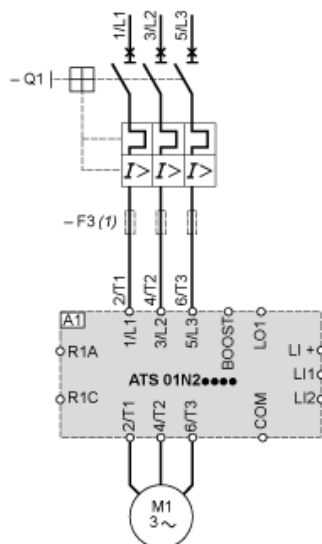


Screw Fixing



(1) Retractable fixings

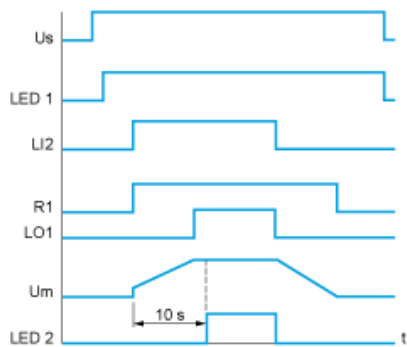
## Example of Manual Control



- A1 : Soft start/soft stop unit
- (1) For type 2 coordination
- Q1 : Motor circuit-breaker
- F3 : 3 fast-acting fuses

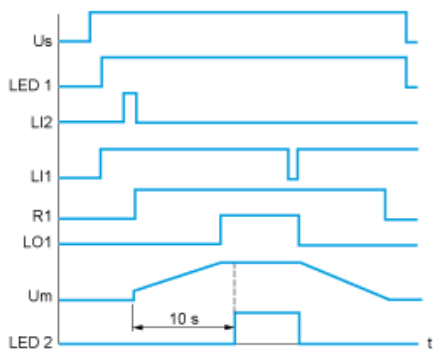
Function Diagram

2-wire Control with Deceleration




Us : Power supply voltage  
 LED 1 Green LED  
 LI2 : Logic input  
 R1 : Relay output  
 LO1 : Logic output  
 LED 2 yellow LED

3-wire Control with Deceleration




Us : Power supply voltage  
 LED 1 Green LED  
 LI2, LI1 Logic inputs  
 R1 : Relay output  
 LO1 : Logic output  
 Um : Motor voltage  
 LED 2 yellow LED

Our Proposal: Circuit Breaker + Contactor + Soft starter for Motor Power from 4 to 5,5 kW and 200 VAC

Motor power (kW)	Motor Starter	Information
4 to 5,5	 ATS01N222LU	For your complete Schneider Electric motor protection and control solution, please contact an exper

Non contractual pictures.

Our Proposal: Circuit Breaker + Contactor + Soft starter for Motor Power from 4 to 5,5 kW and 200 VAC

Motor power (kW)	Motor Starter	Information
4 to 5,5	 ATS01N222LU	For your complete Schneider Electric motor protection and control solution, please contact an ex

Non contractual pictures.