

9001TY2

BOITE ALUMINIUM VIDE OUVERTURE DE CONDUIT M25 DEUX TROUENT



Statut commercial: Commercialisé



Principales

Gamme de produits	Harmony 9001SK Harmony 9001K
Fonction produit	Coffret vide
Nom abrégé de l'appareil	9001T
Nombre de trous	2 trous
Entrée de câble	1 entrée taraudée pour presse-garniture de câble de 14 mm

Complémentaires

Destination du produit	Pour unités de signalisation et de contrôle Ø 30 mm
Matière	Aluminium
Poids	1.28 kg
Code de comptabilité	9001T

Environnement

Traitement de protection	TH
Température ambiante pour le stockage	-40...70 °C
Température de fonctionnement	-25...70 °C
Catégorie de surtension	Il se conformer à IEC 61140
Tenue à l'environnement NEMA	NEMA 1 NEMA 12 NEMA 13 NEMA 3 NEMA 4 NEMA 6

Durabilité de l'offre

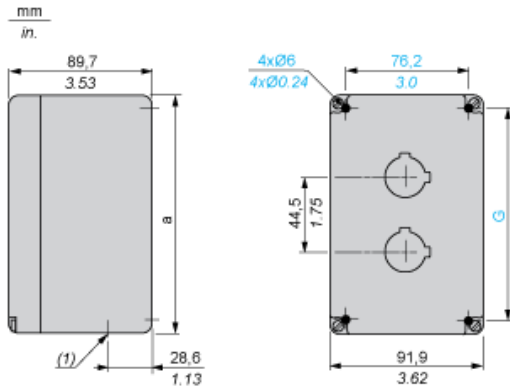
Statut environnemental	Produit non Green Premium
RoHS (code date: AnnéeSemaine)	Conforme - depuis 1442 - Déclaration de conformité Schneider Electric Déclaration de conformité Schneider Electric
REACH	Référence ne contenant pas de SVHC au-delà du seuil

Garantie contractuelle

Période	18 mois
---------	---------

Dimensions

Below drawing shows a 2-hole enclosure. Refer to the product characteristics to get the number of holes.



(1) Conduit thread: 9001 KY•: 3/4". 9001 TY• : 14 mm / 0.55 in.

a		G	
mm	in.	mm	in.
146.1	5.75	114.3	4.50