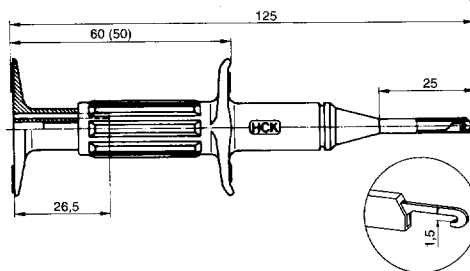




Grippe-fils de sécurité, type Grip-A

Jusqu'à 1000 V, CAT III, 3 A. Grippe-fils à crochet rigide, permettant de saisir des fils et autres éléments de contact de 1,5 mm d'épaisseur max.. Douille de sécurité 4 mm pour raccordement en ligne.

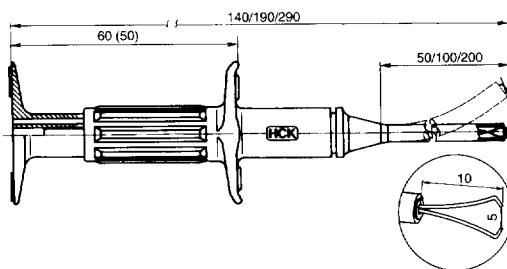


Grip-A

Couleurs: 1 - 3 N° de Cde 9116-*

Grippe-fils de sécurité, type Grip-B

Jusqu'à 1000 V, CAT III, 1 A. Grippe-fils à deux fils élastiques auto-serrants, permettant d'agripper des conducteurs et des fiches jusqu'à 5 mm de diamètre. Ces fils de préhension sont guidés dans un fourreau isolé silicone particulièrement flexible dans une plage de températures fort importante (par grand froid jusqu'à proximité d'un fer à souder pendant un temps très court). Ce fourreau existe en trois longueurs: 50 mm, 100 mm et 200 mm. Douille de sécurité 4 mm pour raccordement en ligne.



Grip-B-50

Couleurs: 1 - 3 N° de Cde 9120-*

Grip-B-100

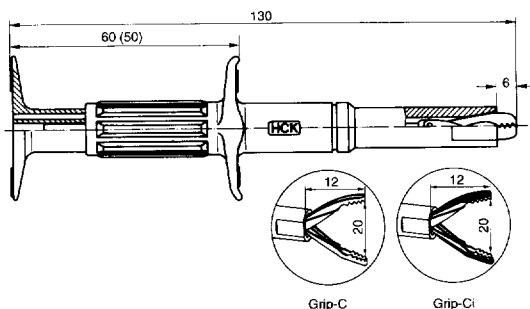
Couleurs: 1 - 3 N° de Cde 9117-*

Grip-B-200

Couleurs: 1 - 3 N° de Cde 9118-*

Grippe-fils de sécurité, types Grip-C et Grip-Ci

Jusqu'à 1000 V, CAT III, 16 A. Grippe-fils à mâchoires auto-serrantes, nickelées. Particulièrement adapté aux mesures sur des câbles épais ou sur des barres conductrices. Ouverture max. des mâchoires: 20 mm. L'isolant recouvrant la face externe des mâchoires de la version «Ci» permet d'éviter des court-circuits. Douille de sécurité 4 mm pour raccordement en ligne.



Grip-C

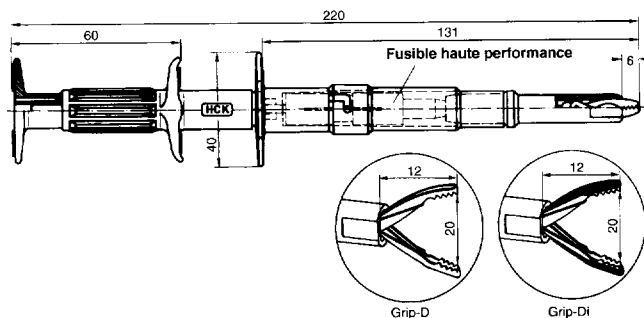
Couleurs: 1-6+9 N° de Cde 9119-*

Grip-Ci

Couleurs: 1-6 N° de Cde 9121-*

Grippe-fils à fusible, types Grip-D et Grip-Di

Jusqu'à 500 V, CAT III, 16 A max.. Particulièrement adapté aux mesures sur des câbles épais ou sur des barres conductrices. Ouverture max. des mâchoires: 20 mm. L'isolant recouvrant la face externe des mâchoires de la version «Di» permet d'éviter des court-circuits. Pointe de touche également appropriée aux mesures ohmiques en raison de la faible résistance interne des fusibles. Un verrouillage à baïonnette rend le fusible aisément remplaçable. En outre, la transparence du Makrolon composant le logement du fusible permet de s'assurer aisément de sa présence. La garde importante constitue une mesure de sécurité complémentaire. Avec douille de sécurité 4 mm pour raccordement en ligne.

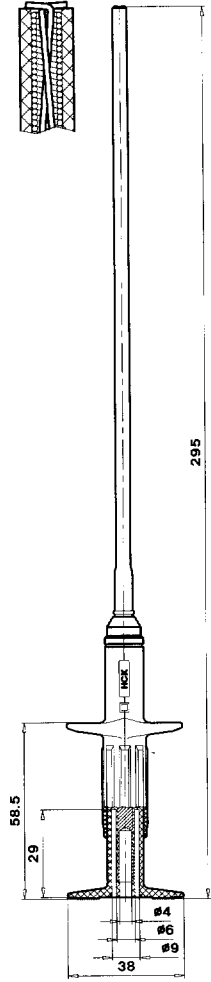
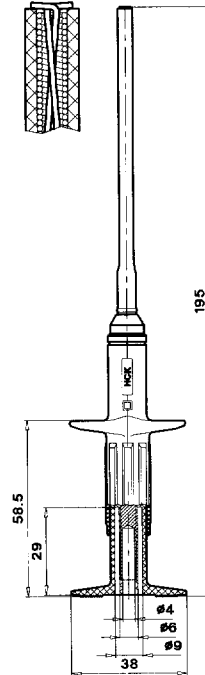
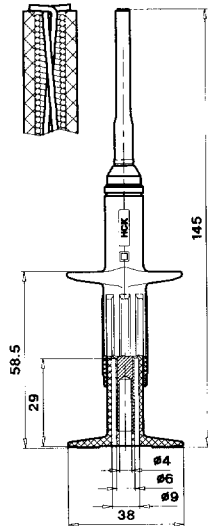
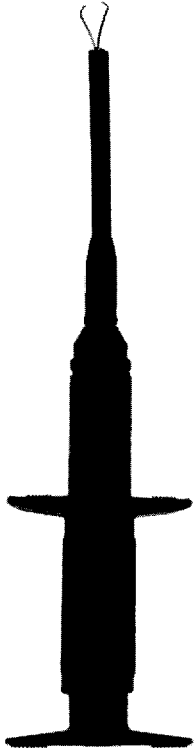


Grip-D

Couleurs: 1 - 6 N° de Cde 9257-*

Grip-Di

Couleurs: 1 - 6 N° de Cde 9266-*



Typ	Grip-B/50	Grip-B/100	Grip-B/200
Bemessungsspannung	1000 V, CAT III	1000 V, CAT III	1000 V, CAT III
Bemessungsstrom	1 A	1 A	1 A
Isolation Griffteil	PA	PA	PA
Temp.-bereich Griffteil	-40°C ... +80°C	-40°C ... +80°C	-40°C ... +80°C
Isolation Schaft	Silicon	Silicon	Silicon
Temp.-bereich Schaft	-80°C ... +150°C	-80°C ... +150°C	-80°C ... +150°C
Abgreifer	Federdraht-Klammer, Edelstahl	Federdraht-Klammer, Edelstahl	Federdraht-Klammer, Edelstahl
einklemmbarer Durchmesser	max. ca. 5 mm	max. ca. 5 mm	max. ca. 5 mm
Länge des Schaftes	50 mm □, UL	100 mm □, UL	200 mm □, UL
Standard-Farben*	21 - 23	21 - 23	21 - 23
Best.-Nr.	66.9120-*	66.9117-*	66.9118-*

*Farbcode	20	21	22	23	24	25	26	27	28	29	33
	grün-gelb	schwarz	rot	blau	gelb	grün	violett	braun	grau	weiss	transparent