



# IMB12-08NNSVC0K

IMB

电感式接近传感器

**SICK**  
Sensor Intelligence.



图片可能存在偏差



## 订购信息

类型	订货号
IMB12-08NNSVC0K	1072752

包含在随附配件内: BEF-MU-M12N (2)

其他设备规格和配件 → [www.sick.com/IMB](http://www.sick.com/IMB)

## 详细技术参数

### 产品特点

设计构造	公制设计
外壳形状	短形
螺纹尺寸	M12 x 1
直径	Ø 12 mm
触发感应距离 $S_n$	8 mm
安全接通距离 $S_a$	6.48 mm
安装在金属	非齐平
开关频率	2,000 Hz
连接类型	插头, M12, 4 针 <sup>1)</sup>
开关量输出	NPN
输出功能	常开接点
电气规格	DC 3 线
外壳防护等级	IP68 <sup>2)</sup> IP69K <sup>3)</sup>
特殊特征	耐冷却剂或者润滑油影响, 可视化调节指示器
特殊应用	冷却剂和润滑剂区域, 移动式工作设备, 恶劣的使用条件

1) 镀金触点.

2) 根据 EN 60529.

3) 根据 ISO 20653: 2013-03.

### 机械/电子参数

供电电压	10 V DC ... 30 V DC
残余纹波	≤ 10 %

1) 在  $I_a$  max 时.

2) 无负荷.

3)  $U_b$  和  $T_a$  稳定.

4) 从  $S_r$ .

5) 在螺母的螺纹面使用.

6) 测量电压 DC 50 V.

电压下降	$\leq 2 \text{ V}^{1)}$
电流消耗	$10 \text{ mA}^{2)}$
滞后	3 % ... 20 %
再现性	$\leq 2 \%^{3) 4)}$
温度漂移 ( $S_r$ )	$\pm 10 \%$
电磁兼容性	根据 EN 60947-5-2
持续性电流 $I_a$	$\leq 200 \text{ mA}$
短路保险	✓
极性反接保护	✓
通电脉冲保护	✓
抗冲击与抗振性	100 g / 2 ms / 500 周期; 150 g / 1 百万周期; 10 Hz ... 55 Hz / 1 mm; 55 Hz ... 500 Hz / 60 g
运行环境温度	$-40 \text{ }^\circ\text{C} \dots +100 \text{ }^\circ\text{C}$
外壳材料	不锈钢 V2A, DIN 1.4305 / AISI 303
材料, 感应面	塑料, LCP
壳体长度	45 mm
可用的螺纹长度	23 mm
最大拧紧力矩	Typ. 32 Nm <sup>5)</sup>
供货范围	紧固螺母, 不锈钢 V2A, 带锁紧齿 (2 x)
防护等级	II <sup>6)</sup>
UL 文件编号	E181493

1) 在  $I_a \text{ max}$  时.

2) 无负荷.

3)  $U_b$  和  $T_a$  稳定.

4) 从  $S_r$ .

5) 在螺母的螺纹面使用.

6) 测量电压 DC 50 V.

## 安全技术参数

MTTF <sub>D</sub>	1,971 年
DC <sub>avg</sub>	0%

## 折减系数

提示	这些数据仅作为参考, 可能有偏差
钢铁 St37 (Fe)	1
不锈钢 (V2A)	大约 0.67
铝 (Al)	大约 0.42
铜 (Cu)	大约 0.35
黄铜 (Ms)	大约 0.42

## 安装指导

备注	相关图示参见“安装指导”
A	12 mm
B	24 mm

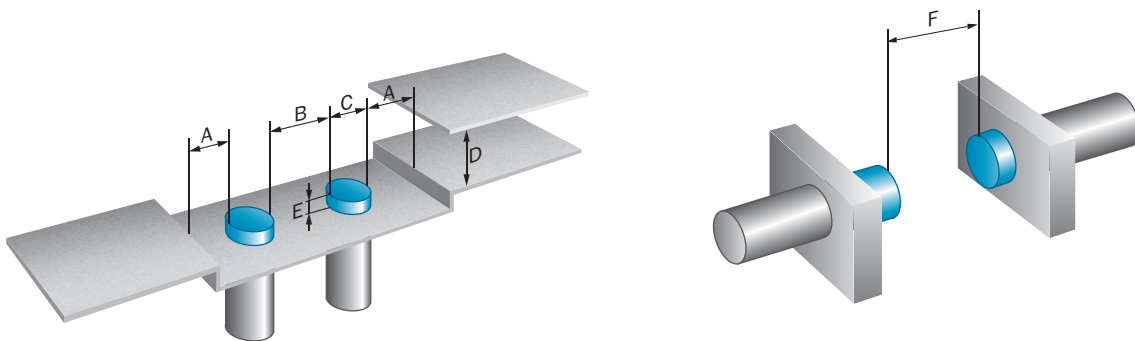
C	12 mm
D	24 mm
E	16 mm
F	64 mm

### 分类

ECl@ss 5.0	27270101
ECl@ss 5.1.4	27270101
ECl@ss 6.0	27270101
ECl@ss 6.2	27270101
ECl@ss 7.0	27270101
ECl@ss 8.0	27270101
ECl@ss 8.1	27270101
ECl@ss 9.0	27270101
ECl@ss 10.0	27270101
ECl@ss 11.0	27270101
ETIM 5.0	EC002714
ETIM 6.0	EC002714
ETIM 7.0	EC002714
UNSPSC 16.0901	39122230

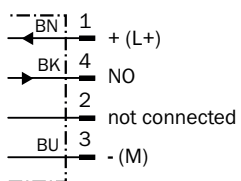
### 安装指导

#### 非齐平安装



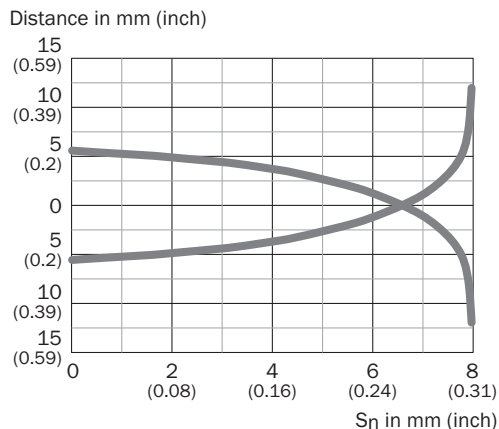
### 接线图

Cd-007



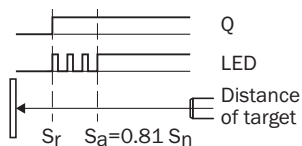
## 特征曲线

### 响应曲线



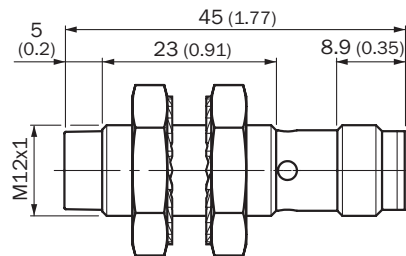
## 可调性

### 设置帮助



## 尺寸图 (尺寸单位: mm)

IMB12 短版, M12 插头, 非齐平



## 推荐配件

其他设备规格和配件 → [www.sick.com/IMB](http://www.sick.com/IMB)

	简述	类型	订货号
<b>通用夹持系统</b>			
	N05N 板, 用于通用夹持支架, M12, 不锈钢 1.4571 (板), 不锈钢 1.4408 (夹紧支架), 万象夹持支架 (5322626), 固定材料	BEF-KHS-N05N	2051621

	简述	类型	订货号
<b>固定支架和固定板</b>			
	M12 传感器固定板, 不锈钢, 无固定材料	BEF-WG-M12N	5320950
	M12 壳体安装支架, 不锈钢, 无固定材料	BEF-WN-M12N	5320949
<b>插头和电缆</b>			
	A 头: 插座, M12, 4 针, 弯头 B 头: 插头, M12, 4 针, 直头 电缆: 传感器/激励元件电缆, PP, 无屏蔽, 2 m 该产品耐一般化学清洁剂 (见 Ecolab) 及诸如 H2O2、CH2O2 等。在安装前, 应对要使用清洁剂进行材料耐受测试。对于乳酸和过氧化氢 (H2O2) 具备耐受性能	DSL-1204-B02MRN	6058502
	A 头: 插座, M12, 4 针, 弯头 B 头: 插头, M12, 4 针, 直头 电缆: 传感器/激励元件电缆, PP, 无屏蔽, 5 m 该产品耐一般化学清洁剂 (见 Ecolab) 及诸如 H2O2、CH2O2 等。在安装前, 应对要使用清洁剂进行材料耐受测试。对于乳酸和过氧化氢 (H2O2) 具备耐受性能	DSL-1204-B05MRN	6058503
	A 头: 插座, M12, 4 针, 直头 B 头: 插头, M12, 4 针, 直头 电缆: 传感器/激励元件电缆, PP, 无屏蔽, 2 m 该产品耐一般化学清洁剂 (见 Ecolab) 及诸如 H2O2、CH2O2 等。在安装前, 应对要使用清洁剂进行材料耐受测试。对于乳酸和过氧化氢 (H2O2) 具备耐受性能	DSL-1204-G02MRN	6058499
	A 头: 插座, M12, 4 针, 直头 B 头: 插头, M12, 4 针, 直头 电缆: 传感器/激励元件电缆, PP, 无屏蔽, 5 m 该产品耐一般化学清洁剂 (见 Ecolab) 及诸如 H2O2、CH2O2 等。在安装前, 应对要使用清洁剂进行材料耐受测试。对于乳酸和过氧化氢 (H2O2) 具备耐受性能	DSL-1204-G05MRN	6058500
	A 头: 插座, M12, 4 针, 直头 B 头: 裸线端 电缆: 传感器/激励元件电缆, PP, 无屏蔽, 2 m 该产品耐一般化学清洁剂 (见 Ecolab) 及诸如 H2O2、CH2O2 等。在安装前, 应对要使用清洁剂进行材料耐受测试。对于乳酸和过氧化氢 (H2O2) 具备耐受性能	DOL-1204-G02MRN	6058291
	A 头: 插座, M12, 4 针, 直头 B 头: 裸线端 电缆: 传感器/激励元件电缆, PP, 无屏蔽, 5 m 该产品耐一般化学清洁剂 (见 Ecolab) 及诸如 H2O2、CH2O2 等。在安装前, 应对要使用清洁剂进行材料耐受测试。对于乳酸和过氧化氢 (H2O2) 具备耐受性能	DOL-1204-G05MRN	6058476
	A 头: 插座, M12, 4 针, 弯头 B 头: 裸线端 电缆: 传感器/激励元件电缆, PP, 无屏蔽, 2 m 该产品耐一般化学清洁剂 (见 Ecolab) 及诸如 H2O2、CH2O2 等。在安装前, 应对要使用清洁剂进行材料耐受测试。对于乳酸和过氧化氢 (H2O2) 具备耐受性能, 仅适用于 PNP 传感器	DOL-1204-L02MRN	6058482
	A 头: 插座, M12, 4 针, 弯头 B 头: 裸线端 电缆: 传感器/激励元件电缆, PP, 无屏蔽, 5 m 该产品耐一般化学清洁剂 (见 Ecolab) 及诸如 H2O2、CH2O2 等。在安装前, 应对要使用清洁剂进行材料耐受测试。对于乳酸和过氧化氢 (H2O2) 具备耐受性能, 仅适用于 PNP 传感器	DOL-1204-L05MRN	6058483
	A 头: 插座, M12, 4 针, 弯头 B 头: 裸线端 电缆: 传感器/激励元件电缆, PP, 无屏蔽, 2 m 该产品耐一般化学清洁剂 (见 Ecolab) 及诸如 H2O2、CH2O2 等。在安装前, 应对要使用清洁剂进行材料耐受测试。对于乳酸和过氧化氢 (H2O2) 具备耐受性能	DOL-1204-W02MRN	6058474

	简述	类型	订货号
	A 头: 插座, M12, 4 针, 弯头 B 头: 裸线端 电缆: 传感器/激励元件电缆, PP, 无屏蔽, 5 m 该产品耐一般化学清洁剂 (见 Ecolab) 及诸如 H2O2、CH2O2 等。在安装前, 应对要使用清洁剂进行材料耐受测试。对于乳酸和过氧化氢 (H2O2) 具备耐受性能	DOL-1204-W05MRN	6058477
	A 头: 插座, M12, 4 针, 直头, A 编码 B 头: 裸线端 电缆: 传感器/激励元件电缆, 无卤 PUR, 无屏蔽, 2 m	YF2A14-020UB3XLEAX	2095607
	A 头: 插座, M12, 4 针, 直头, A 编码 B 头: 裸线端 电缆: 传感器/激励元件电缆, 无卤 PUR, 无屏蔽, 5 m	YF2A14-050UB3XLEAX	2095608
	A 头: 插座, M12, 4 针, 直头, A 编码 B 头: 裸线端 电缆: 传感器/激励元件电缆, 无卤 PUR, 无屏蔽, 10 m	YF2A14-100UB3XLEAX	2095609
	A 头: 插座, M12, 4 针, 直头, A 编码 B 头: 裸线端 电缆: 传感器/激励元件电缆, 无卤 PUR, 无屏蔽, 15 m	YF2A14-150UB3XLEAX	2095610
	A 头: 插座, M12, 4 针, 直头, A 编码 B 头: 裸线端 电缆: 传感器/激励元件电缆, 无卤 PUR, 无屏蔽, 20 m	YF2A14-200UB3XLEAX	2095611
	A 头: 插座, M12, 4 针, 直头, A 编码 B 头: 裸线端 电缆: 传感器/激励元件电缆, 无卤 PUR, 无屏蔽, 25 m	YF2A14-250UB3XLEAX	2095615
	A 头: 插座, M12, 4 针, 弯头, A 编码 B 头: 裸线端 电缆: 传感器/激励元件电缆, 无卤 PUR, 无屏蔽, 5 m	YG2A14-050UB3XLEAX	2095767
	A 头: 插座, M12, 4 针, 弯头, A 编码 B 头: 裸线端 电缆: 传感器/激励元件电缆, 无卤 PUR, 无屏蔽, 10 m	YG2A14-100UB3XLEAX	2095768
	A 头: 插座, M12, 4 针, 弯头, A 编码 B 头: 裸线端 电缆: 传感器/激励元件电缆, 无卤 PUR, 无屏蔽, 15 m	YG2A14-150UB3XLEAX	2095769
	A 头: 插座, M12, 4 针, 弯头, A 编码 B 头: 裸线端 电缆: 传感器/激励元件电缆, 无卤 PUR, 无屏蔽, 20 m	YG2A14-200UB3XLEAX	2095770
	A 头: 插座, M12, 4 针, 弯头, A 编码 B 头: 裸线端 电缆: 传感器/激励元件电缆, 无卤 PUR, 无屏蔽, 25 m	YG2A14-250UB3XLEAX	2095771
	A 头: 插头, M12, 4 针, 直头, A 编码 B 头: 裸线端 电缆: 传感器/激励元件电缆, 无卤 PUR, 无屏蔽, 10 m	YM2A14-100UB3XLEAX	2095859
	A 头: 插头, M12, 4 针, 直头, A 编码 B 头: 裸线端 电缆: 传感器/激励元件电缆, 无卤 PUR, 无屏蔽, 15 m	YM2A14-150UB3XLEAX	2095866
	A 头: 插头, M12, 4 针, 弯头, A 编码 B 头: 裸线端 电缆: 传感器/激励元件电缆, 无卤 PUR, 无屏蔽, 10 m	YN2A14-100UB3XLEAX	2096629

## SICK 概览

SICK 是工业用智能传感器和传感技术解决方案的主要制造商之一。独特的产品和服务范围为安全有效地控制流程创造最优的基础,防止发生人身事故并且避免环境污染。

我们在诸多领域拥有丰富的经验,熟知其流程和要求。这样我们就可以用智能传感器为客户提供其所需。在欧洲、亚洲和北美洲的应用中心,我们会根据客户的需求测试并优化系统解决方案。SICK 是值得您信赖的供应商和研发合作伙伴。

全面的服务更加完善我们的订单:SICK 全方位服务在机器整个寿命周期中提供帮助并保证安全性和生产率。

这对我们来说就是“传感智能”。

## 与您全球通行:

联系人以及其它分公司所在地 - [www.sick.com](http://www.sick.com)