

SETRON, Lasttrennschalter 3LD, Not-Aus-Schalter, 3- polig, Iu:
100 A, Betriebsleistung / bei AC-23 A bei 400V: 37 kW, Isolierstoff-
Kapselung für metrische Verschraubung, Drehantrieb, rot/gelb



Ausführung	
Produkt-Markename	SETRON
Produkt-Bezeichnung	Lasttrennschalter 3LD
Ausführung des Produkts	Not-Aus-Schalter
Ausführung der Anzeige / für Schaltstellungsanzeige Handbetrieb	1 ON - 0 OFF
Ausführung des Betätigungselements	kurzer Drehgriff
Ausführung des Griffs	Drehantrieb, rot/gelb
Ausführung des Schaltantriebs / Motorantrieb	Nein

Allgemeine technische Daten	
Polzahl	3
Polzahl / Anmerkung	N + PE
Bauart des Geräts	Festeinbau
Bauart des Schalters	Isolierstoff-Kapselung für metrische Verschraubung
Baugröße des Lasttrennschalters	4
elektrische Lebensdauer (Schaltspiele) / bei AC-23 A / bei 690 V / bei 50/60 Hz	6 000
mechanische Lebensdauer (Schaltspiele) / typisch	100 000
Schalzhäufigkeit / maximal	50 1/h

Spannung	
Isolationsspannung / Bemessungswert	690 V
Stoßspannungsfestigkeit / Bemessungswert	6 kV
Strom / bei AC / Bemessungswert	100 A

Schutzart und Schutzklasse	
Schutzart IP	IP65
Schutzart IP / frontseitig	IP65

Verlustleistung	
Verlustleistung [W] / bei Bemessungswert Strom / bei AC / bei warmem Betriebszustand / je Pol	7,5 W

Strom	
Dauerstrom / Bemessungswert	100 A
Dauerstrom / der vorgeschalteten Sicherung / Bemessungswert	100 A
Kurzzeitstromfestigkeit (I _{cw}) / bei 690 V / befristet auf 1 s / Bemessungswert	2 000 A

Hauptstromkreis	
Betriebsfrequenz	
• Anfangswert	50 Hz
• Endwert	60 Hz
Betriebsleistung	
• bei AC-23 A / bei 400 V / Bemessungswert	37 kW
• bei AC-23 A / bei 690 V / Bemessungswert	30 kW
• bei AC-3 / bei 400 V / Bemessungswert	30 kW
• bei AC-3 / bei 690 V / Bemessungswert	22 kW
Betriebsspannung	
• bei AC / bei 50/60 Hz / Bemessungswert	690 V

Hilfsstromkreis	
Anzahl der Wechsler / für Hilfskontakte	0
Anzahl der Öffner / für Hilfskontakte	0
Anzahl der Schließer / für Hilfskontakte	0
Betriebsspannung / der Hilfskontakte / bei AC / maximal	500 V
Dauerstrom / des Hilfskontaktes / Bemessungswert	10 A
Isolationsspannung / des Hilfsschalters / Bemessungswert	500 V

Eignung	
Eignung zur Verwendung	
• Hauptschalter	Ja
• Lasttrennschalter	Ja
• NOT-AUS-Schalter	Ja

- Sicherheitsschalter
- Wartungs-/Reparaturschalter

Ja

Ja

Produktdetails

Produktausstattung / Verriegelung	Ja
Anzahl der Bügelschlösser / maximal	3
Bügelstärke / der Bügelschlösser / minimal	4 mm
Bügelstärke / der Bügelschlösser / maximal	8 mm
Produkterweiterung / optional	
<ul style="list-style-type: none"> • Motorantrieb 	Nein
<ul style="list-style-type: none"> • Spannungsauslöser 	Nein

Kurzschluss

bedingter Kurzschlussstrom / bei netzseitiger Absicherung	
<ul style="list-style-type: none"> • bei 690 V / durch gG-Sicherung / Bemessungswert 	50 kA

Anschlüsse

Art der anschließbaren Leiterquerschnitte	
<ul style="list-style-type: none"> • für Cu-Leiter / eindrätig 	1x (4...50 mm ²)
<ul style="list-style-type: none"> • für Cu-Leiter / feindrätig / mit Aderendbearbeitung 	1x (4...35 mm ²)
<ul style="list-style-type: none"> • für Cu-Leiter / mehrdrätig 	1x (4...50 mm ²)
<ul style="list-style-type: none"> • für Hilfskontakte / eindrätig 	2x (0,75 ... 2,5 mm ²), 1x 4 mm ²
<ul style="list-style-type: none"> • für Hilfskontakte / feindrätig / mit Aderendbearbeitung 	2x (0,75 ... 1,5 mm ²), 1x 2,5 mm ²
<ul style="list-style-type: none"> • für Hilfskontakte / mehrdrätig 	2x (0,75 ... 2,5 mm ²), 1x 4 mm ²
Ausführung des elektrischen Anschlusses	
<ul style="list-style-type: none"> • für Hauptstromkreis 	Rahmenklemme
<ul style="list-style-type: none"> • für Hilfskontakte 	Anschlussklemmen

Anforderungen

Ausführung des Sicherungseinsatzes	
<ul style="list-style-type: none"> • für Kurzschlussschutz des Hauptstromkreises / erforderlich 	Sicherung gL/gG: 100 A
<ul style="list-style-type: none"> • für Kurzschlussschutz des Hilfsschalters / erforderlich 	Sicherung gL/gG: 10 A

Mechanischer Aufbau

Höhe	302 mm
Breite	212 mm
Tiefe	181 mm
Befestigungsart	Komplettgerät im Gehäuse
Befestigungsart	
<ul style="list-style-type: none"> • Frontmontage mit 4-Loch Befestigung 	Nein

• Frontmontage mit Zentralbefestigung	Ja
• Schienen-Montage	Nein
Nettogewicht	1 894 g

Umgebungsbedingungen

Umgebungstemperatur	-25 ... +55 °C
---------------------	----------------

Approbationen Zertifikate

Referenzkennzeichen	S
• gemäß DIN EN 61346-2	SF
• gemäß IEC 81346-2:2009	

allgemeine Produktzulassung	Prüfbescheinigungen
-----------------------------	---------------------



[Sonstige](#)

[spezielle Prüfbescheinigungen](#)

Schiffbau	sonstiges
-----------	-----------



[Umweltbestätigung](#)

Weitere Informationen

Information- and Downloadcenter (Kataloge, Broschüren,...)

<http://www.siemens.de/lowvoltage/kataloge>

Industry Mall (Online-Bestellsystem)

<https://mall.industry.siemens.com/mall/de/de/Catalog/product?mlfb=3LD2766-0TB53>

Service&Support (Handbücher, Betriebsanleitungen, Zertifikate, Kennlinien, FAQs,...)

<https://support.industry.siemens.com/cs/ww/de/ps/3LD2766-0TB53>

Bilddatenbank (Produktfotos, 2D-Maßzeichnungen, 3D-Modelle, Geräteschaltpläne, ...)

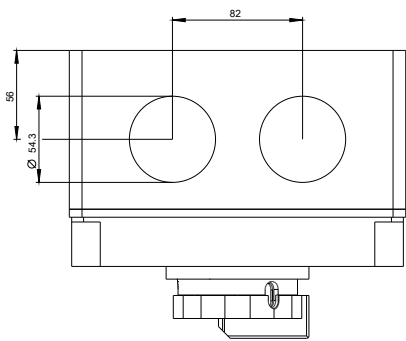
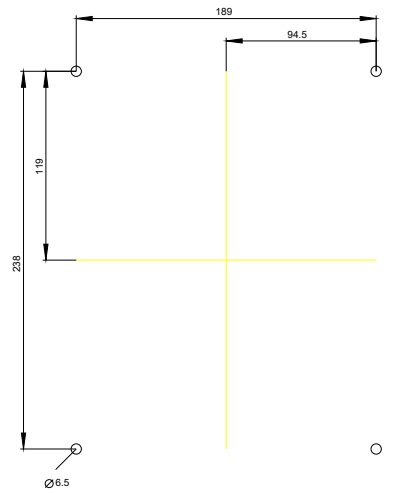
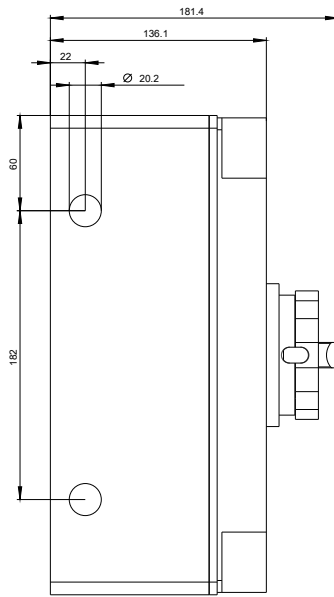
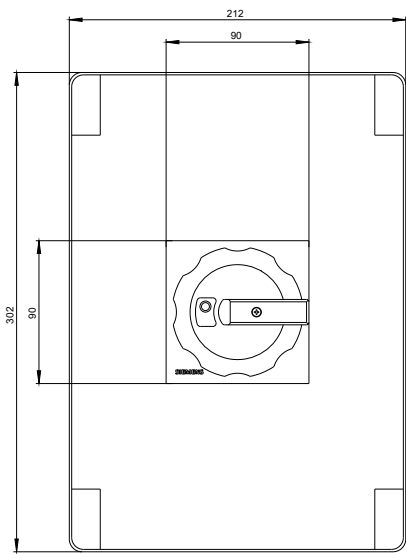
http://www.automation.siemens.com/bilddb/cax_de.aspx?mlfb=3LD2766-0TB53

CAX-Online-Generator

<http://www.siemens.com/cax>

Ausschreibungstexte (Leistungsverzeichnisse)

<http://www.siemens.de/ausschreibungstexte>



-Q1



-CI

