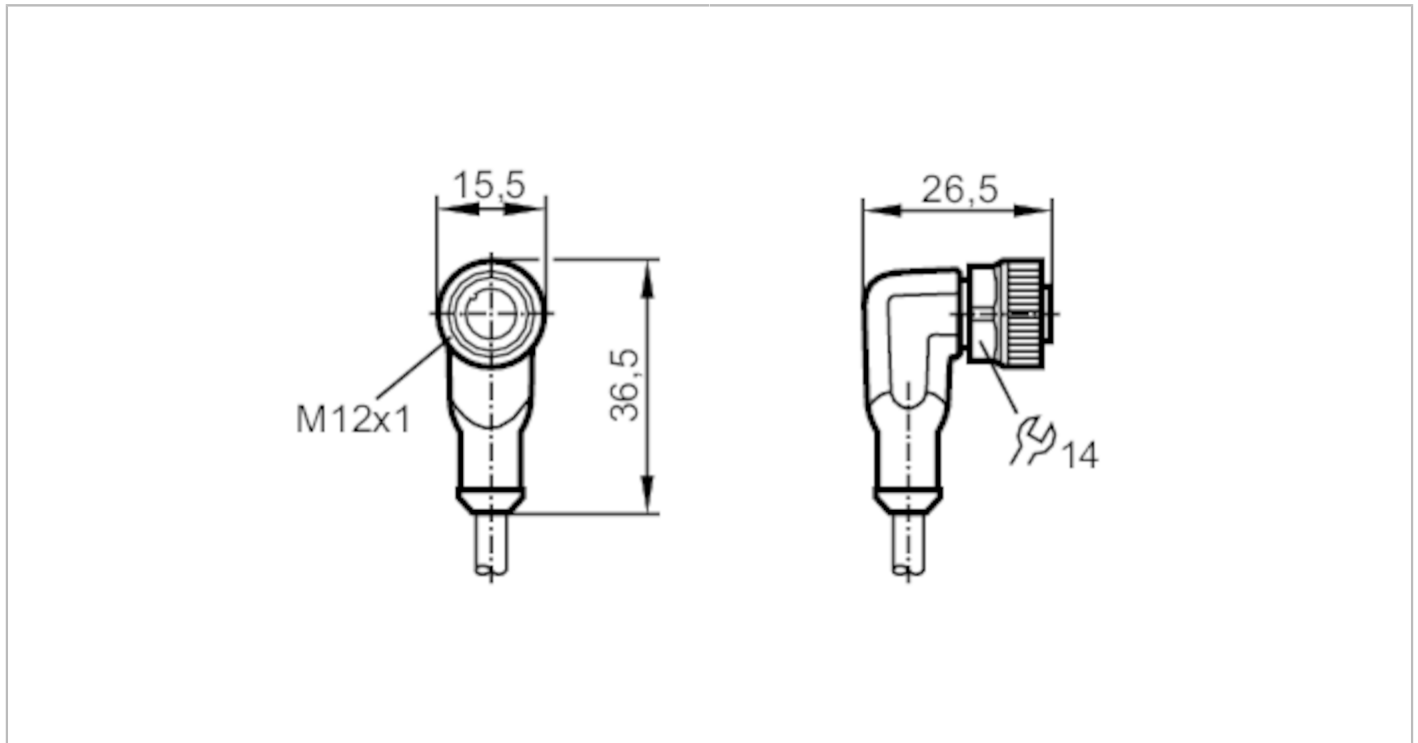


ENC13A



Câble avec prise femelle

ADOAH050MSN0025H05/1G/1D



Application	
Caractéristique spécifique	Sans silicone; Sans halogène; contacts dorés
Sans silicone	oui
Pour ambiance peinture	oui
Données électriques	
Tension d'alimentation [V]	< 30 DC
Classe de protection	II
Puissance d'entrée max. [mW]	groupe II: 1000; groupe III: 1000
Courant de sortie total [A]	1
Conditions d'utilisation	
Température ambiante [°C]	-25...85
Remarque sur la température ambiante	Pour les applications à risques d'explosions : température ambiante selon le marquage sur le produit
Indice de protection	IP 67; (pour emploi en dehors de la zone explosive: IP 68 / IP 69K)
Tests / homologations	
Homologation	BVS 11 ATEX E 009 X; IECEx BVS 11.0002 X
Marquage ATEX	Ex II 1G Ex ia IIB T6 Ga Ta: -25...75°C
	Ex II 2G Ex ia IIC T6 Gb Ta: -25...75°C
	Ex II 1G Ex ia IIB T5 Ga Ta: -25...85°C
	Ex II 2G Ex ia IIC T5 Gb Ta: -25...85°C
	Ex II 1D Ex ia IIIB T200 85°C Da Ta: -25...75°C
	Ex II 1D Ex ia IIIB T200 95°C Da Ta: -25...85°C
	Ex II 1D Ex ia IIIC T200 70°C Da Ta: -20...60°C

ENC13A



Câble avec prise femelle

ADOAH050MSN0025H05/1G/1D

Classification de sécurité

Capacité propre max.	[nF]	2,5
Inductance propre max.	[μH]	50

Données mécaniques

Poids	[g]	878
Dimensions	[mm]	26,5 x 15,5 x 36,5
Matière du corps		TPU
Matière écrou moleté		laiton, nickelé
Matière des joints		FKM

Remarques

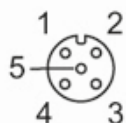
Remarques	Pour un fonctionnement sûr, des conditions spécifiques s'appliquent aux applications en zone ATEX. Respecter les remarques correspondantes dans la notice d'utilisation (partie relative à la protection Ex).
Unité d'emballage	1 pièces

Raccordement électrique

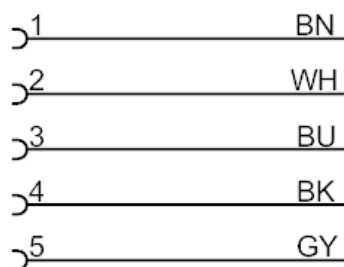
Câble: 25 m, PUR, Sans halogène, bleu, Ø 4,9 mm; 5 x 0,34 mm² (42 x Ø 0,1 mm)

Raccordement électrique - Connecteur femelle

Connecteur: 1 x M12, coudé; codage: A; Corps: TPU, orange; Verrouillage: laiton, nickelé; Joint d'étanchéité: FKM; Contacts: doré;
Couple de serrage: 1,2...1,5 Nm



Raccordement



Couleurs des fils conducteurs :

BK = noir
BN = brun
BU = bleu
GY = gris
WH = blanc