



Robert Bosch GmbH
Power Tools Division
70745 Leinfelden-Echterdingen

www.bosch-pt.com

1 619 929 726 (2007.11) T / 140

GBH Professional

2-26 E | 2-26 RE | 2-26 DE | 2-26 DRE | 2-26 DFR



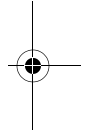
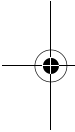
de Originalbetriebsanleitung
en Original instructions
fr Notice originale
es Manual original
pt Manual original
it Istruzioni originali
nl Oorspronkelijke gebruiksaanwijzing

da Original brugsanvisning
sv Bruksanvisning i original
no Original driftsinstruks
fi Alkuperäiset ohjeet
el Πρωτότυπο οδηγιών χρήσης
tr Orijinal işletme talimatı



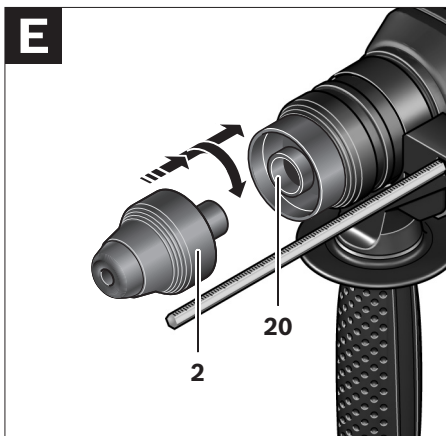
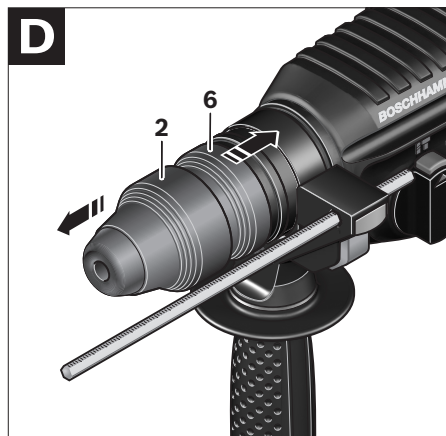
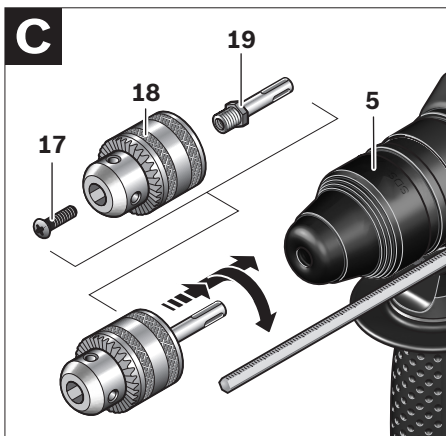
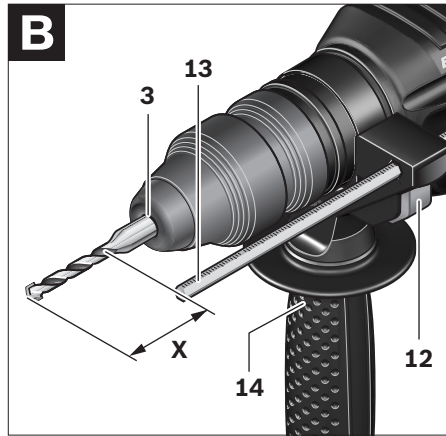
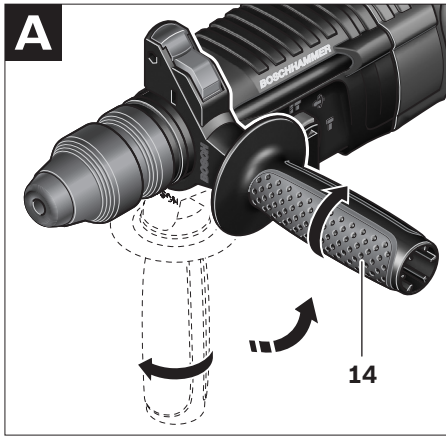


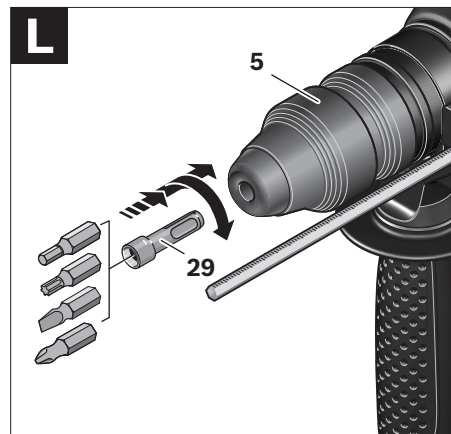
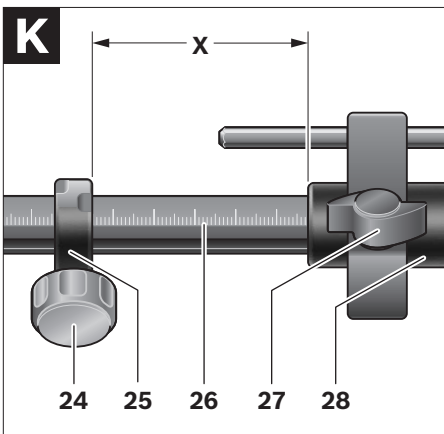
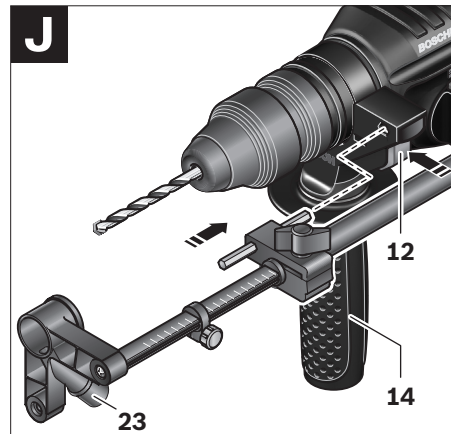
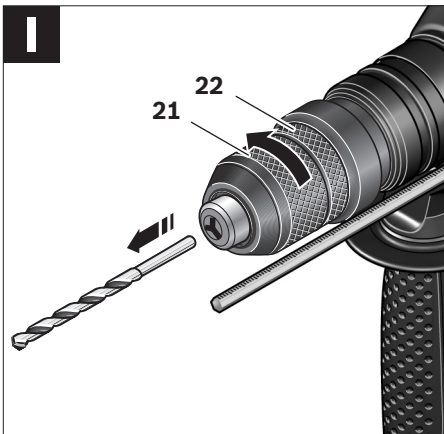
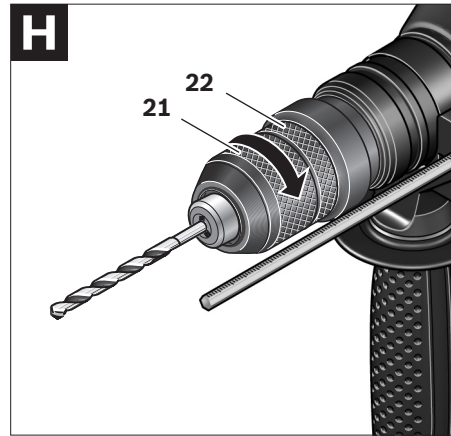
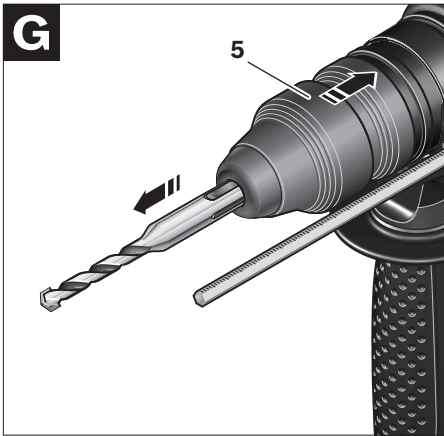
Deutsch	Seite	6
English	Page	17
Français	Page	27
Español	Página	38
Português	Página	49
Italiano	Página	60
Nederlands	Página	71
Dansk	Side	82
Svenska	Sida	91
Norsk	Side	100
Suomi	Sivu	109
Ελληνικά	Σελίδα	118
Türkçe	Sayfa	129





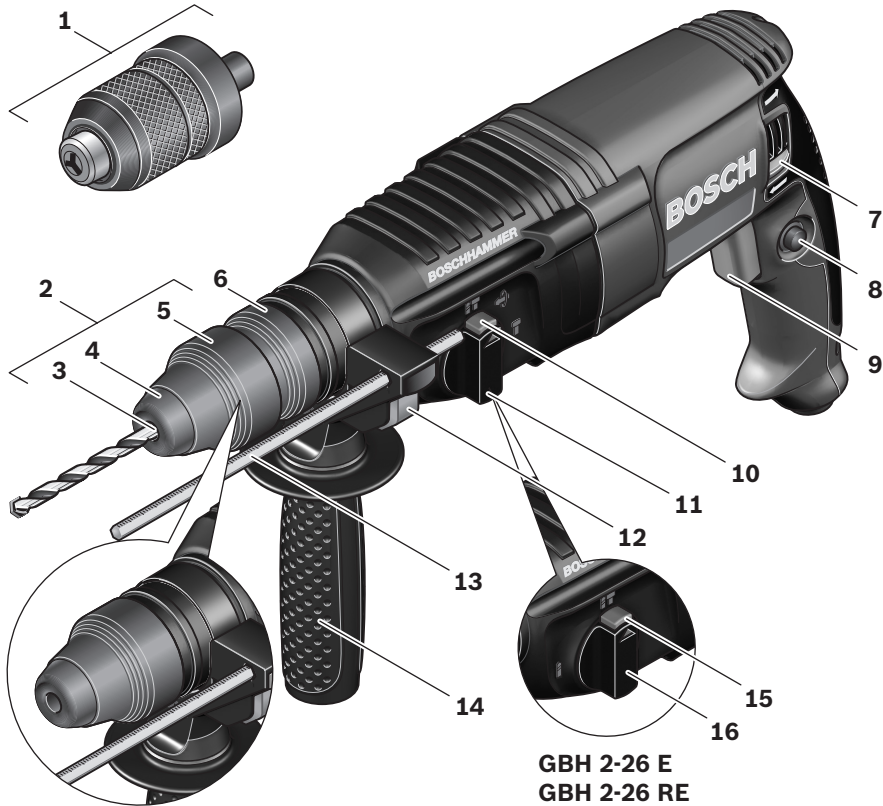
3 |







GBH 2-26 DFR Professional



**GBH 2-26 E
GBH 2-26 RE
GBH 2-26 DE
GBH 2-26 DRE
Professional**

**GBH 2-26 E
GBH 2-26 RE
Professional**

Allgemeine Sicherheitshinweise für Elektrowerkzeuge

⚠ WARNUNG Lesen Sie alle Sicherheitshinweise und Anweisungen. Versäumnisse bei der Einhaltung der Sicherheitshinweise und Anweisungen können elektrischen Schlag, Brand und/oder schwere Verletzungen verursachen.

Bewahren Sie alle Sicherheitshinweise und Anweisungen für die Zukunft auf.

Der in den Sicherheitshinweisen verwendete Begriff „Elektrowerkzeug“ bezieht sich auf netzbetriebene Elektrowerkzeuge (mit Netzkabel) und auf akkubetriebene Elektrowerkzeuge (ohne Netzkabel).

1) Arbeitsplatzsicherheit

- a) **Halten Sie Ihren Arbeitsbereich sauber und gut beleuchtet.** Unordnung oder unbeleuchtete Arbeitsbereiche können zu Unfällen führen.
- b) **Arbeiten Sie mit dem Elektrowerkzeug nicht in explosionsgefährdeter Umgebung, in der sich brennbare Flüssigkeiten, Gase oder Stäube befinden.** Elektrowerkzeuge erzeugen Funken, die den Staub oder die Dämpfe entzünden können.
- c) **Halten Sie Kinder und andere Personen während der Benutzung des Elektrowerkzeugs fern.** Bei Ablenkung können Sie die Kontrolle über das Gerät verlieren.

2) Elektrische Sicherheit

- a) **Der Anschlussstecker des Elektrowerkzeugs muss in die Steckdose passen. Der Stecker darf in keiner Weise verändert werden. Verwenden Sie keine Adapterstecker gemeinsam mit schutzgeerdeten Elektrowerkzeugen.** Unveränderte Stecker und passende Steckdosen verringern das Risiko eines elektrischen Schlages.
- b) **Vermeiden Sie Körperkontakt mit geerdeten Oberflächen wie von Rohren, Heizungen, Herden und Kühlschränken.** Es besteht ein erhöhtes Risiko durch elektrischen Schlag, wenn Ihr Körper geerdet ist.

c) **Halten Sie Elektrowerkzeuge von Regen oder Nässe fern.** Das Eindringen von Wasser in ein Elektrowerkzeug erhöht das Risiko eines elektrischen Schlages.

d) **Zweckentfremden Sie das Kabel nicht, um das Elektrowerkzeug zu tragen, aufzuhängen oder um den Stecker aus der Steckdose zu ziehen. Halten Sie das Kabel fern von Hitze, Öl, scharfen Kanten oder sich bewegenden Geräteteilen.** Beschädigte oder verwickelte Kabel erhöhen das Risiko eines elektrischen Schlages.

e) **Wenn Sie mit einem Elektrowerkzeug im Freien arbeiten, verwenden Sie nur Verlängerungskabel, die auch für den Außenbereich geeignet sind.** Die Anwendung eines für den Außenbereich geeigneten Verlängerungskabels verringert das Risiko eines elektrischen Schlages.

f) **Wenn der Betrieb des Elektrowerkzeugs in feuchter Umgebung nicht vermeidbar ist, verwenden Sie einen Fehlerstromschutzschalter.** Der Einsatz eines Fehlerstromschutzschalters vermindert das Risiko eines elektrischen Schlages.

3) Sicherheit von Personen

- a) **Seien Sie aufmerksam, achten Sie darauf, was Sie tun, und gehen Sie mit Vernunft an die Arbeit mit einem Elektrowerkzeug. Benutzen Sie kein Elektrowerkzeug, wenn Sie müde sind oder unter dem Einfluss von Drogen, Alkohol oder Medikamenten stehen.** Ein Moment der Unachtsamkeit beim Gebrauch des Elektrowerkzeuges kann zu ernsthaften Verletzungen führen.
- b) **Tragen Sie persönliche Schutzausrüstung und immer eine Schutzbrille.** Das Tragen persönlicher Schutzausrüstung, wie Staubmaske, rutschfeste Sicherheitsschuhe, Schutzhelm oder Gehörschutz, je nach Art und Einsatz des Elektrowerkzeuges, verringert das Risiko von Verletzungen.
- c) **Vermeiden Sie eine unbeabsichtigte Inbetriebnahme. Vergewissern Sie sich, dass das Elektrowerkzeug ausgeschaltet ist, bevor Sie es an die Stromversorgung**

und/oder den Akku anschließen, es aufnehmen oder tragen. Wenn Sie beim Tragen des Elektrowerkzeuges den Finger am Schalter haben oder das Gerät eingeschaltet an die Stromversorgung anschließen, kann dies zu Unfällen führen.

- d) Entfernen Sie Einstellwerkzeuge oder Schraubenschlüssel, bevor Sie das Elektrowerkzeug einschalten.** Ein Werkzeug oder Schlüssel, der sich in einem drehenden Geräteteil befindet, kann zu Verletzungen führen.
- e) Vermeiden Sie eine abnormale Körperhaltung. Sorgen Sie für einen sicheren Stand und halten Sie jederzeit das Gleichgewicht.** Dadurch können Sie das Elektrowerkzeug in unerwarteten Situationen besser kontrollieren.
- f) Tragen Sie geeignete Kleidung. Tragen Sie keine weite Kleidung oder Schmuck. Halten Sie Haare, Kleidung und Handschuhe fern von sich bewegenden Teilen.** Lockere Kleidung, Schmuck oder lange Haare können von sich bewegenden Teilen erfasst werden.
- g) Wenn Staubabsaug- und -auffangeinrichtungen montiert werden können, vergewissern Sie sich, dass diese angeschlossen sind und richtig verwendet werden.** Verwendung einer Staubabsaugung kann Gefährdungen durch Staub verringern.
- 4) Verwendung und Behandlung des Elektrowerkzeuges**
- a) Überlasten Sie das Gerät nicht. Verwenden Sie für Ihre Arbeit das dafür bestimmte Elektrowerkzeug.** Mit dem passenden Elektrowerkzeug arbeiten Sie besser und sicherer im angegebenen Leistungsbereich.
- b) Benutzen Sie kein Elektrowerkzeug, dessen Schalter defekt ist.** Ein Elektrowerkzeug, das sich nicht mehr ein- oder ausschalten lässt, ist gefährlich und muss repariert werden.
- c) Ziehen Sie den Stecker aus der Steckdose und/oder entfernen Sie den Akku, bevor Sie Geräteeinstellungen vornehmen, Zubehörteile wechseln oder das Gerät weglegen.** Diese Vorsichtsmaßnahme verhindert den unbeabsichtigten Start des Elektrowerkzeuges.
- d) Bewahren Sie unbenutzte Elektrowerkzeuge außerhalb der Reichweite von Kindern auf. Lassen Sie Personen das Gerät nicht benutzen, die mit diesem nicht vertraut sind oder diese Anweisungen nicht gelesen haben.** Elektrowerkzeuge sind gefährlich, wenn sie von unerfahrenen Personen benutzt werden.
- e) Pflegen Sie Elektrowerkzeuge mit Sorgfalt. Kontrollieren Sie, ob bewegliche Teile einwandfrei funktionieren und nicht klemmen, ob Teile gebrochen oder so beschädigt sind, dass die Funktion des Elektrowerkzeuges beeinträchtigt ist. Lassen Sie beschädigte Teile vor dem Einsatz des Gerätes reparieren.** Viele Unfälle haben ihre Ursache in schlecht gewarteten Elektrowerkzeugen.
- f) Halten Sie Schneidwerkzeuge scharf und sauber.** Sorgfältig gepflegte Schneidwerkzeuge mit scharfen Schneidkanten verklemmen sich weniger und sind leichter zu führen.
- g) Verwenden Sie Elektrowerkzeug, Zubehör, Einsatzwerkzeuge usw. entsprechend diesen Anweisungen. Berücksichtigen Sie dabei die Arbeitsbedingungen und die auszuführende Tätigkeit.** Der Gebrauch von Elektrowerkzeugen für andere als die vorgesehenen Anwendungen kann zu gefährlichen Situationen führen.
- 5) Service**
- a) Lassen Sie Ihr Elektrowerkzeug nur von qualifiziertem Fachpersonal und nur mit Original-Ersatzteilen reparieren.** Damit wird sichergestellt, dass die Sicherheit des Elektrowerkzeuges erhalten bleibt.

Gerätespezifische Sicherheitshinweise

- ▶ **Tragen Sie Gehörschutz.** Die Einwirkung von Lärm kann Gehörverlust bewirken.
- ▶ **Benutzen Sie die mit dem Elektrowerkzeug mitgelieferten Zusatzgriffe.** Der Verlust der Kontrolle über das Elektrowerkzeug kann zu Verletzungen führen.
- ▶ **Verwenden Sie geeignete Suchgeräte, um verborgene Versorgungsleitungen aufzuspüren, oder ziehen Sie die örtliche Versorgungsgesellschaft hinzu.** Kontakt mit Elektroleitungen kann zu Feuer und elektrischem Schlag führen. Beschädigung einer Gasleitung kann zur Explosion führen. Eindringen in eine Wasserleitung verursacht Sachbeschädigung oder kann einen elektrischen Schlag verursachen.
- ▶ **Halten Sie das Elektrowerkzeug beim Arbeiten fest mit beiden Händen und sorgen Sie für einen sicheren Stand.** Das Elektrowerkzeug wird mit zwei Händen sicherer geführt.
- ▶ **Sichern Sie das Werkstück.** Ein mit Spannvorrichtungen oder Schraubstock festgehaltenes Werkstück ist sicherer gehalten als mit Ihrer Hand.
- ▶ **Halten Sie Ihren Arbeitsplatz sauber.** Materialmischungen sind besonders gefährlich. Leichtmetallstaub kann brennen oder explodieren.
- ▶ **Warten Sie, bis das Elektrowerkzeug zum Stillstand gekommen ist, bevor Sie es ablegen.** Das Einsatzwerkzeug kann sich verhaken und zum Verlust der Kontrolle über das Elektrowerkzeug führen.
- ▶ **Benutzen Sie das Elektrowerkzeug nicht mit beschädigtem Kabel. Berühren Sie das beschädigte Kabel nicht und ziehen Sie den Netzstecker, wenn das Kabel während des Arbeitens beschädigt wird.** Beschädigte Kabel erhöhen das Risiko eines elektrischen Schlages.

Funktionsbeschreibung



Lesen Sie alle Sicherheitshinweise und Anweisungen. Versäumnisse bei der Einhaltung der Sicherheitshinweise und Anweisungen können elektrischen Schlag, Brand und/oder schwere Verletzungen verursachen.

Bitte klappen Sie die Aufklappseite mit der Darstellung des Elektrowerkzeugs auf, und lassen Sie diese Seite aufgeklappt, während Sie die Betriebsanleitung lesen.

Bestimmungsgemäßer Gebrauch

GBH 2-26 E/RE

Das Elektrowerkzeug ist bestimmt zum Hammerbohren in Beton, Ziegel und Gestein. Es ist ebenso geeignet zum Bohren ohne Schlag in Holz, Metall, Keramik und Kunststoff. Elektrowerkzeuge mit elektronischer Regelung und Rechts-/Linkslauf sind auch geeignet zum Schrauben und Gewindeschneiden.

GBH 2-26 DE/DRE/DFR

Das Elektrowerkzeug ist bestimmt zum Hammerbohren in Beton, Ziegel und Gestein sowie für leichte Meißelarbeiten. Es ist ebenso geeignet zum Bohren ohne Schlag in Holz, Metall, Keramik und Kunststoff. Elektrowerkzeuge mit elektronischer Regelung und Rechts-/Linkslauf sind auch geeignet zum Schrauben und Gewindeschneiden.

Technische Daten

Bohrhammer GBH ... Professional		2-26 E	2-26 RE	2-26 DE	2-26 DRE	2-26 DFR
Sachnummer 0 611 ...		251 6..	251 7..	253 6..	253 7..	254 7..
Drehzahlsteuerung		●	●	●	●	●
Drehstopp		-	-	●	●	●
Rechts-/Linkslauf		-	●	-	●	●
Wechselbohrfutter		-	-	-	-	●
Nennaufnahmeleistung	W	800	800	800	800	800
Schlagzahl bei Nenndrehzahl	min ⁻¹	0-4000	0-4000	0-4000	0-4000	0-4000
Einzelschlagstärke	J	0-3,0	0-3,0	0-3,0	0-3,0	0-3,0
Nenndrehzahl	min ⁻¹	0-900	0-900	0-900	0-900	0-900
Werkzeugaufnahme		SDS-plus	SDS-plus	SDS-plus	SDS-plus	SDS-plus
Durchmesser Spindelhal	mm	50	50	50	50	50
Bohrdurchmesser max.:						
- Beton	mm	26	26	26	26	26
- Mauerwerk (mit Hohlbohrkrone)	mm	68	68	68	68	68
- Stahl	mm	13	13	13	13	13
- Holz	mm	30	30	30	30	30
Gewicht entsprechend EPTA-Procedure 01/2003	kg	2,7	2,7	2,7	2,7	2,9
Schutzklasse		□/II	□/II	□/II	□/II	□/II

Angaben gelten für Nennspannungen [U] 230/240 V. Bei niedrigeren Spannungen und in länderspezifischen Ausführungen können diese Angaben variieren.

Bitte beachten Sie die Sachnummer auf dem Typenschild Ihres Elektrowerkzeugs. Die Handelsbezeichnungen einzelner Elektrowerkzeuge können variieren.

Geräusch-/Vibrationsinformation

Messwerte ermittelt entsprechend EN 60745.

Der A-bewertete Geräuschpegel des Gerätes beträgt typischerweise: Schalldruckpegel 91 dB(A); Schalleistungspegel 102 dB(A). Unsicherheit K=3 dB.

Gehörschutz tragen!

GBH 2-26 E/RE

Schwingungsgesamtwerte (Vektorsumme dreier Richtungen) ermittelt entsprechend EN 60745: Hammerbohren in Beton: Schwingungsemissionswert $a_h=15 \text{ m/s}^2$, Unsicherheit $K=1,5 \text{ m/s}^2$.

GBH 2-26 DE/DRE/DFR

Schwingungsgesamtwerte (Vektorsumme dreier Richtungen) ermittelt entsprechend EN 60745: Hammerbohren in Beton: Schwingungsemissionswert $a_h=15 \text{ m/s}^2$, Unsicherheit $K=1,5 \text{ m/s}^2$, Meißeln: Schwingungsemissionswert $a_h=14 \text{ m/s}^2$, Unsicherheit $K=1,5 \text{ m/s}^2$.

GBH 2-26 E/RE/DE/DRE/DFR

Der in diesen Anweisungen angegebene Schwingungspegel ist entsprechend einem in EN 60745 genormten Messverfahren gemessen worden und kann für den Vergleich von Elektrowerkzeugen miteinander verwendet werden. Er eignet sich auch für eine vorläufige Einschätzung der Schwingungsbelastung.

10 | Deutsch

Der angegebene Schwingungspegel repräsentiert die hauptsächlichen Anwendungen des Elektrowerkzeugs. Wenn allerdings das Elektrowerkzeug für andere Anwendungen, mit abweichenden Einsatzwerkzeugen oder ungenügender Wartung eingesetzt wird, kann der Schwingungspegel abweichen. Dies kann die Schwingungsbelastung über den gesamten Arbeitszeitraum deutlich erhöhen.

Für eine genaue Abschätzung der Schwingungsbelastung sollten auch die Zeiten berücksichtigt werden, in denen das Gerät abgeschaltet ist oder zwar läuft, aber nicht tatsächlich im Einsatz ist. Dies kann die Schwingungsbelastung über den gesamten Arbeitszeitraum deutlich reduzieren.

Legen Sie zusätzliche Sicherheitsmaßnahmen zum Schutz des Bedieners vor der Wirkung von Schwingungen fest wie zum Beispiel: Wartung von Elektrowerkzeug und Einsatzwerkzeugen, Warmhalten der Hände, Organisation der Arbeitsabläufe.

Abgebildete Komponenten

Die Nummerierung der abgebildeten Komponenten bezieht sich auf die Darstellung des Elektrowerkzeuges auf der Grafikseite.

- 1 Schnellspann-Wechselbohrfutter (GBH 2-26 DFR)
- 2 SDS-plus-Wechselbohrfutter (GBH 2-26 DFR)
- 3 Werkzeugaufnahme SDS-plus
- 4 Staubschutzkappe
- 5 Verriegelungshülse
- 6 Wechselbohrfutter-Verriegelungsring (GBH 2-26 DFR)
- 7 Drehrichtungsumschalter (GBH 2-26 RE/DRE/DFR)
- 8 Feststelltaste für Ein-/Ausschalter
- 9 Ein-/Ausschalter
- 10 Entriegelungstaste für Schlag-/Drehstopp-Schalter (GBH 2-26 DE/DRE/DFR)
- 11 Schlag-/Drehstopp-Schalter (GBH 2-26 DE/DRE/DFR)
- 12 Taste für Tiefenanschlageinstellung
- 13 Tiefenanschlag

- 14 Zusatzgriff
- 15 Entriegelungstaste für Umschalter „Bohren/Hammerbohren“ (GBH 2-26 E/RE)
- 16 Umschalter „Bohren/Hammerbohren“ (GBH 2-26 E/RE)
- 17 Sicherungsschraube für Zahnkranzbohrfutter*
- 18 Zahnkranzbohrfutter*
- 19 SDS-plus-Aufnahmeschaft für Bohrfutter*
- 20 Bohrfutteraufnahme (GBH 2-26 DFR)
- 21 Vordere Hülse des Schnellspann-Wechselbohrfutters (GBH 2-26 DFR)
- 22 Haltering des Schnellspann-Wechselbohrfutters (GBH 2-26 DFR)
- 23 Absaugöffnung Saugfix*
- 24 Klemmschraube Saugfix*
- 25 Tiefenanschlag Saugfix*
- 26 Teleskoprohr Saugfix*
- 27 Flügelschraube Saugfix*
- 28 Führungsrohr Saugfix*
- 29 Universalhalter mit SDS-plus-Aufnahmeschaft*

*Abgebildetes oder beschriebenes Zubehör gehört nicht zum Standard-Lieferumfang.

Konformitätserklärung

Wir erklären in alleiniger Verantwortung, dass das unter „Technische Daten“ beschriebene Produkt mit den folgenden Normen oder normativen Dokumenten übereinstimmt: EN 60745 gemäß den Bestimmungen der Richtlinien 2004/108/EG, 98/37/EG (bis 28.12.2009), 2006/42/EG (ab 29.12.2009).

Technische Unterlagen bei:
Robert Bosch GmbH, PT/ESC,
D-70745 Leinfelden-Echterdingen

Dr. Egbert Schneider Dr. Eckerhard Strötgen
Senior Vice President Head of Product
Engineering Certification

Egbert Schneider *Eckerhard Strötgen*

26.10.2007, Robert Bosch GmbH, Power Tools Division
D-70745 Leinfelden-Echterdingen

Montage

- ▶ **Ziehen Sie vor allen Arbeiten am Elektrowerkzeug den Netzstecker aus der Steckdose.**

Zusatzgriff

- ▶ **Verwenden Sie Ihr Elektrowerkzeug nur mit dem Zusatzgriff 14.**

Zusatzgriff schwenken (siehe Bild A)

Sie können den Zusatzgriff **14** beliebig schwenken, um eine sichere und ermüdungsarme Arbeitshaltung zu erreichen.

Drehen Sie das untere Griffstück des Zusatzgriffs **14** entgegen dem Uhrzeigersinn und schwenken Sie den Zusatzgriff **14** in die gewünschte Position. Danach drehen Sie das untere Griffstück des Zusatzgriffs **14** im Uhrzeigersinn wieder fest.

Achten Sie darauf, dass das Spannband des Zusatzgriffs in der dafür vorgesehenen Nut am Gehäuse liegt.

Bohrtiefe einstellen (siehe Bild B)

Mit dem Tiefenanschlag **13** kann die gewünschte Bohrtiefe **X** festgelegt werden.

Drücken Sie die Taste für die Tiefenanschlageinstellung **12** und setzen Sie den Tiefenanschlag in den Zusatzgriff **14** ein.

Die Riffelung am Tiefenanschlag **13** muss nach unten zeigen.

Schieben Sie das SDS-plus-Einsatzwerkzeug bis zum Anschlag in die Werkzeugaufnahme SDS-plus **3**. Die Beweglichkeit des SDS-plus-Werkzeugs kann sonst zu einer falschen Einstellung der Bohrtiefe führen.

Ziehen Sie den Tiefenanschlag so weit heraus, dass der Abstand zwischen der Spitze des Bohrers und der Spitze des Tiefenanschlags der gewünschten Bohrtiefe **X** entspricht.

Bohrfutter und Werkzeuge auswählen

Zum Hammerbohren und Meißeln benötigen Sie SDS-plus-Werkzeuge, die in das SDS-plus-Bohrfutter eingesetzt werden.

Zum Bohren ohne Schlag in Holz, Metall, Keramik und Kunststoff sowie zum Schrauben und Gewindeschneiden werden Werkzeuge ohne SDS-plus (z.B. Bohrer mit zylindrischem Schaft) verwendet. Für diese Werkzeuge benötigen Sie ein Schnellspannbohrfutter bzw. Zahnkranzbohrfutter.

GBH 2-26 DFR: Das SDS-plus-Wechselbohrfutter **2** kann leicht gegen das mitgelieferte Schnellspann-Wechselbohrfutter **1** ausgetauscht werden.

Zahnkranzbohrfutter wechseln (GBH 2-26 E/RE/DE/DRE)

Um mit Werkzeugen ohne SDS-plus (z.B. Bohrer mit zylindrischem Schaft) arbeiten zu können, müssen Sie ein geeignetes Bohrfutter montieren (Zahnkranz- oder Schnellspannbohrfutter, Zubehör).

Zahnkranzbohrfutter montieren (siehe Bild C)

Schrauben Sie den SDS-plus-Aufnahmeschaft **19** in ein Zahnkranzbohrfutter **18**. Sichern Sie das Zahnkranzbohrfutter **18** mit der Sicherungsschraube **17**. **Beachten Sie, dass die Sicherungsschraube ein Linksgewinde hat.**

Zahnkranzbohrfutter einsetzen (siehe Bild C)

Reinigen Sie das Einsteckende des Aufnahmeschaftes und fetten Sie es leicht ein.

Setzen Sie das Zahnkranzbohrfutter mit dem Aufnahmeschaft drehend in die Werkzeugaufnahme ein, bis es selbsttätig verriegelt wird. Prüfen Sie die Verriegelung durch Ziehen am Zahnkranzbohrfutter.

Zahnkranzbohrfutter entnehmen

Schieben Sie die Verriegelungshülse **5** nach hinten und nehmen Sie das Zahnkranzbohrfutter **18** ab.

Wechselbohrfutter entnehmen/ einsetzen (GBH 2-26 DFR)

Wechselbohrfutter entnehmen (siehe Bild D)

Ziehen Sie den Wechselbohrfutter-Verriegelungsring **6** nach hinten, halten Sie ihn in dieser Position fest und ziehen Sie das SDS-plus-Wechselbohrfutter **2** bzw. das Schnellspann-Wechselbohrfutter **1** nach vorn ab.

Schützen Sie das Wechselbohrfutter nach dem Abnehmen vor Verschmutzung.

Wechselbohrfutter einsetzen (siehe Bild E)

Reinigen Sie das Wechselbohrfutter vor dem Einsetzen und fetten Sie das Einsteckende leicht ein.

Umgreifen Sie das SDS-plus-Wechselbohrfutter **2** bzw. das Schnellspann-Wechselbohrfutter **1** mit der ganzen Hand. Schieben Sie das Wechselbohrfutter drehend auf die Bohrfutteraufnahme **20**, bis Sie ein deutliches Einrastgeräusch hören.

Das Wechselbohrfutter verriegelt sich selbsttätig. Überprüfen Sie die Verriegelung durch Ziehen am Wechselbohrfutter.

Werkzeugwechsel

Die Staubschutzkappe **4** verhindert weitgehend das Eindringen von Bohrstaub in die Werkzeugaufnahme während des Betriebes. Achten Sie beim Einsetzen des Werkzeuges darauf, dass die Staubschutzkappe **4** nicht beschädigt wird.

► **Eine beschädigte Staubschutzkappe ist sofort zu ersetzen. Es wird empfohlen, dies von einem Kundendienst vornehmen zu lassen.**

SDS-plus-Einsatzwerkzeug einsetzen (siehe Bild F)

Mit dem SDS-plus-Bohrfutter können Sie das Einsatzwerkzeug einfach und bequem ohne Verwendung zusätzlicher Werkzeuge wechseln.

GBH 2-26 DFR: Setzen Sie das SDS-plus-Wechselbohrfutter **2** ein.

Reinigen Sie das Einsteckende des Einsatzwerkzeuges und fetten Sie es leicht ein.

Setzen Sie das Einsatzwerkzeug drehend in die Werkzeugaufnahme ein, bis es selbsttätig verriegelt wird.

Überprüfen Sie die Verriegelung durch Ziehen am Werkzeug.

Das SDS-plus-Einsatzwerkzeug ist systembedingt frei beweglich. Dadurch entsteht beim Leerlauf eine Rundlaufabweichung. Dies hat keine Auswirkungen auf die Genauigkeit des Bohrlochs, da sich der Bohrer beim Bohren selbst zentriert.

SDS-plus-Einsatzwerkzeug entnehmen (siehe Bild G)

Schieben Sie die Verriegelungshülse **5** nach hinten und entnehmen Sie das Einsatzwerkzeug.

Einsatzwerkzeuge ohne SDS-plus einsetzen (GBH 2-26 E/RE/DE/DRE)

Hinweis: Verwenden Sie Werkzeuge ohne SDS-plus nicht zum Hammerbohren oder Meißeln! Werkzeuge ohne SDS-plus und ihr Bohrfutter werden beim Hammerbohren und Meißeln beschädigt.

Setzen Sie ein Zahnkranzbohrfutter **18** ein (siehe „Zahnkranzbohrfutter wechseln“, Seite 11).

Öffnen Sie das Zahnkranzbohrfutter **18** durch Drehen, bis das Werkzeug eingesetzt werden kann. Setzen Sie das Werkzeug ein.

Stecken Sie den Bohrfutterschlüssel in die entsprechenden Bohrungen des Zahnkranzbohrfutters **18** und spannen Sie das Werkzeug gleichmäßig fest.

GBH 2-26 E/RE: Stellen Sie den Umschalter **16** auf das Symbol „Bohren“.

GBH 2-26 DE/DRE: Drehen Sie den Schlag-/Drehstopp-Schalter **11** in die Position „Bohren“.

Einsatzwerkzeuge ohne SDS-plus entnehmen (GBH 2-26 E/RE/DE/DRE)

Drehen Sie die Hülse des Zahnkranzbohrfutters **18** mit Hilfe des Bohrfutterschlüssels entgegen dem Uhrzeigersinn, bis das Einsatzwerkzeug entnommen werden kann.

Einsatzwerkzeuge ohne SDS-plus einsetzen (GBH 2-26 DFR) (siehe Bild H)

Hinweis: Verwenden Sie Werkzeuge ohne SDS-plus nicht zum Hammerbohren oder Meißeln! Werkzeuge ohne SDS-plus und ihr Bohrfutter werden beim Hammerbohren und Meißeln beschädigt.

Setzen Sie das Schnellspann-Wechselbohrfutter **1** ein.

Halten Sie den Haltering **22** des Schnellspann-Wechselbohrfutters fest. Öffnen Sie die Werkzeugaufnahme durch Drehen der vorderen Hülse **21** so weit, bis das Werkzeug eingesetzt werden kann. Halten Sie den Haltering **22** fest und drehen Sie die vordere Hülse **21** kräftig in Pfeilrichtung, bis deutliche Ratschengeräusche zu hören sind.

Prüfen Sie den festen Sitz durch Ziehen am Werkzeug.

Hinweis: Wurde die Werkzeugaufnahme bis zum Anschlag geöffnet, kann beim Zudrehen der Werkzeugaufnahme das Ratschengeräusch zu hören sein und die Werkzeugaufnahme schließt sich nicht.

Drehen Sie in diesem Fall die vordere Hülse **21** einmal entgegen der Pfeilrichtung. Danach kann die Werkzeugaufnahme geschlossen werden.

Drehen Sie den Schlag-/Drehstopp-Schalter **11** in die Position „Bohren“.

Einsatzwerkzeuge ohne SDS-plus entnehmen (GBH 2-26 DFR) (siehe Bild I)

Halten Sie den Haltering **22** des Schnellspann-Wechselbohrfutters fest. Öffnen Sie die Werkzeugaufnahme durch Drehen der vorderen Hülse **21** in Pfeilrichtung, bis das Werkzeug entnommen werden kann.

Staubabsaugung mit Saugfix (Zubehör)

- ▶ Stäube von Materialien wie bleihaltigem Anstrich, einigen Holzarten, Mineralien und Metall können gesundheitsschädlich sein. Berühren oder Einatmen der Stäube können allergische Reaktionen und/oder Atemwegserkrankungen des Benutzers oder in der Nähe befindlicher Personen hervorrufen. Bestimmte Stäube wie Eichen- oder Buchenstaub gelten als krebserzeugend, besonders in Verbindung mit Zusatzstoffen zur Holzbehandlung (Chromat, Holzschutzmittel). Asbesthaltiges Material darf nur von Fachleuten bearbeitet werden.
 - Benutzen Sie möglichst eine Staubabsaugung.
 - Sorgen Sie für gute Belüftung des Arbeitsplatzes.
 - Es wird empfohlen, eine Atemschutzmaske mit Filterklasse P2 zu tragen.
- Beachten Sie in Ihrem Land gültige Vorschriften für die zu bearbeitenden Materialien.

Saugfix montieren (siehe Bild J)

Für die Staubabsaugung wird ein Saugfix (Zubehör) benötigt. Beim Bohren federt der Saugfix zurück, sodass der Saugfix-Kopf immer dicht am Untergrund gehalten wird.

Drücken Sie die Taste für die Tiefenanschlagstellung **12** und entnehmen Sie den Tiefenanschlag **13**. Drücken Sie die Taste **12** erneut und setzen Sie den Saugfix von vorn in den Zusatzgriff **14** ein.

Schließen Sie einen Absaugschlauch (Durchmesser 19 mm, Zubehör) an die Absaugöffnung **23** des Saugfix an.

Der Staubsauger muss für den zu bearbeitenden Werkstoff geeignet sein.

Verwenden Sie beim Absaugen von besonders gesundheitsgefährdenden, krebserzeugenden oder trockenen Stäuben einen Spezialsauger.

In Deutschland werden für Holzstäube auf Grund TRGS 553 geprüfte Absaugeinrichtungen gefordert, die interne Absaugvorrichtung darf im gewerblichen Bereich nicht verwendet werden. Für andere Materialien muss der gewerbliche Betreiber die speziellen Anforderungen mit der zuständigen Berufsgenossenschaft klären.

Bohrtiefe am Saugfix einstellen (siehe Bild K)

Sie können die gewünschte Bohrtiefe **X** auch bei montiertem Saugfix festlegen.

Schieben Sie das SDS-plus-Einsatzwerkzeug bis zum Anschlag in die Werkzeugaufnahme SDS-plus **3**. Die Beweglichkeit des SDS-plus-Werkzeugs kann sonst zu einer falschen Einstellung der Bohrtiefe führen.

Lösen Sie die Flügelschraube **27** am Saugfix.

Setzen Sie das Elektrowerkzeug ohne es einzuschalten fest auf die zu bohrende Stelle auf. Das SDS-plus-Einsatzwerkzeug muss dabei auf der Fläche aufsetzen.

Verschieben Sie das Führungsrohr **28** des Saugfix so in seiner Halterung, dass der Saugfix-Kopf auf der zu bohrenden Fläche aufliegt. Schieben Sie das Führungsrohr **28** nicht weiter über das Teleskoprohr **26** als nötig, sodass ein möglichst großer Teil der Skala auf dem Teleskoprohr **26** sichtbar bleibt.

Ziehen Sie die Flügelschraube **27** wieder fest.

Lösen Sie die Klemmschraube **24** am Tiefenanschlag des Saugfix.

Verschieben Sie den Tiefenanschlag **25** so auf dem Teleskoprohr **26**, dass der im Bild gezeigte Abstand **X** Ihrer gewünschten Bohrtiefe entspricht.

Ziehen Sie die Klemmschraube **24** in dieser Position fest.

Betrieb**Inbetriebnahme**

- ▶ **Beachten Sie die Netzspannung! Die Spannung der Stromquelle muss mit den Angaben auf dem Typenschild des Elektrowerkzeuges übereinstimmen. Mit 230 V gekennzeichnete Elektrowerkzeuge können auch an 220 V betrieben werden.**

Betriebsart einstellen

GBH 2-26 E/RE: Mit dem Umschalter „Bohren/Hammerbohren“ **16** wählen Sie die Betriebsart des Elektrowerkzeugs.

Drücken Sie zum Wechsel der Betriebsart die Entriegelungstaste **15** und drehen Sie den Umschalter „Bohren/Hammerbohren“ **16** in die gewünschte Position, bis er hörbar einrastet.

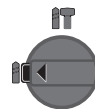
GBH 2-26 DE/DRE/DFR: Mit dem Schlag-/Drehstopp-Schalter **11** wählen Sie die Betriebsart des Elektrowerkzeugs.

Drücken Sie zum Wechsel der Betriebsart die Entriegelungstaste **10** und drehen Sie den Schlag-/Drehstopp-Schalter **11** in die gewünschte Position, bis er hörbar einrastet.

Hinweis: Ändern Sie die Betriebsart nur bei ausgeschaltetem Elektrowerkzeug! Das Elektrowerkzeug kann sonst beschädigt werden.

GBH 2-26 E/RE

Position zum **Hammerbohren** in Beton oder Stein

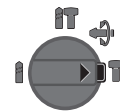
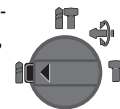


Position zum **Bohren** ohne Schlag in Holz, Metall, Keramik und Kunststoff sowie zum Schrauben und Gewindeschneiden

Position **Vario-Lock** zum Verstellen der Meißelposition


In dieser Position rastet der Schlag-/Drehstopp-Schalter **11** nicht ein.


Position zum **Meißeln**

GBH 2-26 DE/DRE/DFR

Drehrichtung einstellen (GBH 2-26 RE/DRE/DFR)

Mit dem Drehrichtungsschalter **7** können Sie die Drehrichtung des Elektrowerkzeuges ändern. Bei gedrücktem Ein-/Ausschalter **9** ist dies jedoch nicht möglich.

🔄 **Rechtslauf:** Drehen Sie den Drehrichtungsschalter **7** beidseitig bis zum Anschlag in Position .

🔄 **Linkslauf:** Drehen Sie den Drehrichtungsschalter **7** beidseitig bis zum Anschlag in Position .

Stellen Sie die Drehrichtung zum Hammerbohren, Bohren und Meißeln immer auf Rechtslauf.

Ein-/Ausschalten

Zum **Einschalten** des Elektrowerkzeuges drücken Sie den Ein-/Ausschalter **9**.

Zum **Arretieren** des Ein-/Ausschalters halten Sie diesen gedrückt und drücken zusätzlich die Feststelltaste **8**.

Zum **Ausschalten** des Elektrowerkzeuges lassen Sie den Ein-/Ausschalter **9** los. Bei arretiertem Ein-/Ausschalter **9** drücken Sie diesen zuerst und lassen ihn danach los.

Drehzahl/Schlagzahl einstellen

Sie können die Drehzahl/Schlagzahl des eingeschalteten Elektrowerkzeuges stufenlos regulieren, je nachdem, wie weit Sie den Ein-/Ausschalter **9** eindrücken.

Leichter Druck auf den Ein-/Ausschalter **9** bewirkt eine niedrige Drehzahl/Schlagzahl. Mit zunehmendem Druck erhöht sich die Drehzahl/Schlagzahl.

Überlastkupplung

- ▶ **Klemmt oder hakt das Einsatzwerkzeug, wird der Antrieb zur Bohrspindel unterbrochen. Halten Sie, wegen der dabei auftretenden Kräfte, das Elektrowerkzeug immer mit beiden Händen gut fest und nehmen Sie einen festen Stand ein.**
- ▶ **Schalten Sie das Elektrowerkzeug aus und lösen Sie das Einsatzwerkzeug, wenn das Elektrowerkzeug blockiert. Beim Einschalten mit einem blockierten Bohrwerkzeug entstehen hohe Reaktionsmomente.**

Arbeitshinweise

Verändern der Meißelstellung (Vario-Lock) (GBH 2-26 DE/DRE/DFR)

Sie können den Meißel in 36 Stellungen arretieren. Dadurch können Sie die jeweils optimale Arbeitsposition einnehmen.

Setzen Sie den Meißel in die Werkzeugaufnahme ein.

Drehen Sie den Schlag-/Drehstopp-Schalter **11** in die Position „Vario-Lock“ (siehe „Betriebsart einstellen“, Seite 14).

Drehen Sie das Einsatzwerkzeug in die gewünschte Meißelstellung.

Drehen Sie den Schlag-/Drehstopp-Schalter **11** in die Position „Meißeln“. Die Werkzeugaufnahme ist damit arretiert.

Stellen Sie die Drehrichtung zum Meißeln auf Rechtslauf.

Schrauberbits einsetzen (siehe Bild L)

- ▶ **Setzen Sie das Elektrowerkzeug nur ausgeschaltet auf die Mutter/Schraube auf.** Sich drehende Einsatzwerkzeuge können abrutschen.

Zur Verwendung von Schrauberbits benötigen Sie einen Universalhalter **29** mit SDS-plus-Aufnahmeschaft (Zubehör).

Reinigen Sie das Einsteckende des Aufnahmeschaftes und fetten Sie es leicht ein.

Setzen Sie den Universalhalter drehend in die Werkzeugaufnahme ein, bis er selbsttätig verriegelt wird.

Prüfen Sie die Verriegelung durch Ziehen am Universalhalter.

Setzen Sie einen Schrauberbit in den Universalhalter. Verwenden Sie nur zum Schraubenkopf passende Schrauberbits.

Zum Entnehmen des Universalhalters schieben Sie die Verriegelungshülse **5** nach hinten und entnehmen den Universalhalter **29** aus der Werkzeugaufnahme.

Wartung und Service

Wartung und Reinigung

- ▶ **Ziehen Sie vor allen Arbeiten am Elektrowerkzeug den Netzstecker aus der Steckdose.**
- ▶ **Halten Sie das Elektrowerkzeug und die Lüftungsschlitze sauber, um gut und sicher zu arbeiten.**
- ▶ **Eine beschädigte Staubschutzkappe ist sofort zu ersetzen. Es wird empfohlen, dies von einem Kundendienst vornehmen zu lassen.**

Säubern Sie die Werkzeugaufnahme **3** nach jedem Gebrauch.

Sollte das Elektrowerkzeug trotz sorgfältiger Herstellungs- und Prüfverfahren einmal ausfallen, ist die Reparatur von einer autorisierten Kundendienststelle für Bosch-Elektrowerkzeuge ausführen zu lassen.

Geben Sie bei allen Rückfragen und Ersatzteilbestellungen bitte unbedingt die 10-stellige Sachnummer laut Typenschild des Elektrowerkzeuges an.

Kundendienst und Kundenberatung

Der Kundendienst beantwortet Ihre Fragen zu Reparatur und Wartung Ihres Produkts sowie zu Ersatzteilen. Explosionszeichnungen und Informationen zu Ersatzteilen finden Sie auch unter:

www.bosch-pt.com

Das Bosch-Kundenberater-Team hilft Ihnen gerne bei Fragen zu Kauf, Anwendung und Einstellung von Produkten und Zubehör.

www.powertool-portal.de, das Internetportal für Handwerker und Heimwerker.

www.ewbc.de, der Informations-Pool für Handwerk und Ausbildung.

Deutschland

Robert Bosch GmbH
Servicezentrum Elektrowerkzeuge
Zur Luhne 2
37589 Kalefeld – Willershausen
Tel. Kundendienst: +49 (1805) 70 74 10
Fax: +49 (1805) 70 74 11
E-Mail:
Servicezentrum.Elektrowerkzeuge@de.bosch.com
Tel. Kundenberatung: +49 (1803) 33 57 99
Fax: +49 (711) 7 58 19 30
E-Mail: kundenberatung.ew@de.bosch.com

Österreich

ABE Service GmbH
Jochen-Rindt-Straße 1
1232 Wien
Tel. Service: +43 (01) 61 03 80
Fax: +43 (01) 61 03 84 91
Tel. Kundenberater: +43 (01) 7 97 22 30 66
E-Mail: abe@abe-service.co.at

Schweiz

Tel.: +41 (044) 8 47 15 11
Fax: +41 (044) 8 47 15 51

Luxemburg

Tel.: +32 (070) 22 55 65
Fax: +32 (070) 22 55 75
E-Mail: outillage.gereedschap@be.bosch.com

Entsorgung

Elektrowerkzeuge, Zubehör und Verpackungen sollen einer umweltgerechten Wiederverwertung zugeführt werden.

Nur für EU-Länder:



Werfen Sie Elektrowerkzeuge nicht in den Hausmüll!
Gemäß der Europäischen Richtlinie 2002/96/EG über Elektro- und Elektronik-Altgeräte und ihrer Umsetzung in nationales Recht müssen nicht mehr gebrauchsfähige Elektrowerkzeuge getrennt gesammelt und einer umweltgerechten Wiederverwertung zugeführt werden.

Änderungen vorbehalten.

General Power Tool Safety Warnings

⚠ WARNING Read all safety warnings and all instructions. Failure to follow the warnings and instructions may result in electric shock, fire and/or serious injury.

Save all warnings and instructions for future reference.

The term “power tool” in the warnings refers to your mains-operated (corded) power tool or battery-operated (cordless) power tool.

1) Work area safety

- a) **Keep work area clean and well lit.** Cluttered or dark areas invite accidents.
- b) **Do not operate power tools in explosive atmospheres, such as in the presence of flammable liquids, gases or dust.** Power tools create sparks which may ignite the dust or fumes.
- c) **Keep children and bystanders away while operating a power tool.** Distractions can cause you to lose control.

2) Electrical safety

- a) **Power tool plugs must match the outlet. Never modify the plug in any way. Do not use any adapter plugs with earthed (grounded) power tools.** Unmodified plugs and matching outlets will reduce risk of electric shock.
- b) **Avoid body contact with earthed or grounded surfaces, such as pipes, radiators, ranges and refrigerators.** There is an increased risk of electric shock if your body is earthed or grounded.
- c) **Do not expose power tools to rain or wet conditions.** Water entering a power tool will increase the risk of electric shock.
- d) **Do not abuse the cord. Never use the cord for carrying, pulling or unplugging the power tool. Keep cord away from heat, oil, sharp edges and moving parts.** Damaged or entangled cords increase the risk of electric shock.

- e) **When operating a power tool outdoors, use an extension cord suitable for outdoor use.** Use of a cord suitable for outdoor use reduces the risk of electric shock.
- f) **If operating a power tool in a damp location is unavoidable, use a residual current device (RCD) protected supply.** Use of an RCD reduces the risk of electric shock.

3) Personal safety

- a) **Stay alert, watch what you are doing and use common sense when operating a power tool. Do not use a power tool while you are tired or under the influence of drugs, alcohol or medication.** A moment of inattention while operating power tools may result in serious personal injury.
- b) **Use personal protective equipment. Always wear eye protection.** Protective equipment such as dust mask, non-skid safety shoes, hard hat, or hearing protection used for appropriate conditions will reduce personal injuries.
- c) **Prevent unintentional starting. Ensure the switch is in the off-position before connecting to power source and/or battery pack, picking up or carrying the tool.** Carrying power tools with your finger on the switch or energising power tools that have the switch on invites accidents.
- d) **Remove any adjusting key or wrench before turning the power tool on.** A wrench or a key left attached to a rotating part of the power tool may result in personal injury.
- e) **Do not overreach. Keep proper footing and balance at all times.** This enables better control of the power tool in unexpected situations.
- f) **Dress properly. Do not wear loose clothing or jewellery. Keep your hair, clothing and gloves away from moving parts.** Loose clothes, jewellery or long hair can be caught in moving parts.
- g) **If devices are provided for the connection of dust extraction and collection facilities, ensure these are connected and properly used.** Use of dust collection can reduce dust-related hazards.

4) Power tool use and care

- a) Do not force the power tool. Use the correct power tool for your application.**

The correct power tool will do the job better and safer at the rate for which it was designed.

- b) Do not use the power tool if the switch does not turn it on and off.** Any power tool that cannot be controlled with the switch is dangerous and must be repaired.

- c) Disconnect the plug from the power source and/or the battery pack from the power tool before making any adjustments, changing accessories, or storing power tools.** Such preventive safety measures reduce the risk of starting the power tool accidentally.

- d) Store idle power tools out of the reach of children and do not allow persons unfamiliar with the power tool or these instructions to operate the power tool.** Power tools are dangerous in the hands of untrained users.

- e) Maintain power tools. Check for misalignment or binding of moving parts, breakage of parts and any other condition that may affect the power tool's operation. If damaged, have the power tool repaired before use.** Many accidents are caused by poorly maintained power tools.

- f) Keep cutting tools sharp and clean.** Properly maintained cutting tools with sharp cutting edges are less likely to bind and are easier to control.

- g) Use the power tool, accessories and tool bits etc. in accordance with these instructions, taking into account the working conditions and the work to be performed.** Use of the power tool for operations different from those intended could result in a hazardous situation.

5) Service

- a) Have your power tool serviced by a qualified repair person using only identical replacement parts.** This will ensure that the safety of the power tool is maintained.

Machine-specific Safety Warnings

- ▶ **Wear hearing protection.** Exposure to noise can cause hearing loss.
- ▶ **Always use the auxiliary handle supplied with the machine.** Loss of control can cause personal injury.
- ▶ **Use suitable detectors to determine if utility lines are hidden in the work area or call the local utility company for assistance.** Contact with electric lines can lead to fire and electric shock. Damaging a gas line can lead to explosion. Penetrating a water line causes property damage or may cause an electric shock.
- ▶ **When working with the machine, always hold it firmly with both hands and provide for a secure stance.** The power tool is guided more secure with both hands.
- ▶ **Secure the workpiece.** A workpiece clamped with clamping devices or in a vice is held more secure than by hand.
- ▶ **Keep your workplace clean.** Blends of materials are particularly dangerous. Dust from light alloys can burn or explode.
- ▶ **Always wait until the machine has come to a complete stop before placing it down.** The tool insert can jam and lead to loss of control over the power tool.
- ▶ **Never use the machine with a damaged cable. Do not touch the damaged cable and pull the mains plug when the cable is damaged while working.** Damaged cables increase the risk of an electric shock.

Functional Description



Read all safety warnings and all instructions. Failure to follow the warnings and instructions may result in electric shock, fire and/or serious injury.

While reading the operating instructions, unfold the graphics page for the machine and leave it open.

Intended Use

GBH 2-26 E/RE

The machine is intended for hammer drilling in concrete, brick and stone. It is also suitable for drilling without impact in wood, metal, ceramic and plastic. Machines with electronic control and right/left rotation are also suitable for screwdriving and thread cutting.

GBH 2-26 DE/DRE/DFR

The machine is intended for hammer drilling in concrete, brick and stone, as well as for light chiselling work. It is also suitable for drilling without impact in wood, metal, ceramic and plastic. Machines with electronic control and right/left rotation are also suitable for screwdriving and thread cutting.

Technical Data

Rotary Hammer GBH ... Professional		2-26 E	2-26 RE	2-26 DE	2-26 DRE	2-26 DFR
Article number 0 611 ...		251 6..	251 7..	253 6..	253 7..	254 7..
Speed control		●	●	●	●	●
Stop rotation		–	–	●	●	●
Right/left rotation		–	●	–	●	●
Quick change chuck		–	–	–	–	●
Rated power input	W	800	800	800	800	800
Impact frequency at rated speed	bpm	0–4000	0–4000	0–4000	0–4000	0–4000
Impact energy per stroke	J	0–3.0	0–3.0	0–3.0	0–3.0	0–3.0
Rated speed	rpm	0–900	0–900	0–900	0–900	0–900
Tool holder		SDS-plus	SDS-plus	SDS-plus	SDS-plus	SDS-plus
Spindle collar diameter	mm	50	50	50	50	50
Drilling diameter, max.:						
– Concrete	mm	26	26	26	26	26
– Brickwork (with core bit)	mm	68	68	68	68	68
– Steel	mm	13	13	13	13	13
– Wood	mm	30	30	30	30	30
Weight according to EPTA-Procedure 01/2003	kg	2.7	2.7	2.7	2.7	2.9
Protection class		□/II	□/II	□/II	□/II	□/II

The values given are valid for nominal voltages [U] of 230/240 V. For lower voltage and models for specific countries, these values can vary.

Please observe the article number on the type plate of your machine. The trade names of the individual machines may vary.

Noise/Vibration Information

Measured values determined according to EN 60745.

Typically the A-weighted noise levels of the product are: Sound pressure level 91 dB(A); Sound power level 102 dB(A). Uncertainty K = 3 dB.

Wear hearing protection!

GBH 2-26 E/RE

Vibration total values (triax vector sum) determined according to EN 60745:
Hammer drilling into concrete: Vibration emission value $a_n = 15 \text{ m/s}^2$, Uncertainty $K = 1.5 \text{ m/s}^2$.

GBH 2-26 DE/DRE/DFR

Vibration total values (triax vector sum) determined according to EN 60745:
Hammer drilling into concrete: Vibration emission value $a_n = 15 \text{ m/s}^2$, Uncertainty $K = 1.5 \text{ m/s}^2$,
Chiselling: Vibration emission value $a_n = 14 \text{ m/s}^2$, Uncertainty $K = 1.5 \text{ m/s}^2$.

GBH 2-26 E/RE/DE/DRE/DFR

The vibration emission level given in this information sheet has been measured in accordance with a standardised test given in EN 60745 and may be used to compare one tool with another. It may be used for a preliminary assessment of exposure.

The declared vibration emission level represents the main applications of the tool. However if the tool is used for different applications, with different accessories or poorly maintained, the vibration emission may differ. This may significantly increase the exposure level over the total working period.

An estimation of the level of exposure to vibration should also take into account the times when the tool is switched off or when it is running but not actually doing the job. This may significantly reduce the exposure level over the total working period.

Identify additional safety measures to protect the operator from the effects of vibration such as: maintain the tool and the accessories, keep the hands warm, organisation of work patterns.

Product Features

The numbering of the product features refers to the illustration of the machine on the graphics page.

- 1 Quick change keyless chuck (GBH 2-26 DFR)
- 2 SDS-plus quick change chuck (GBH 2-26 DFR)
- 3 SDS-plus tool holder
- 4 Dust protection cap
- 5 Locking sleeve
- 6 Lock ring for rapid-change chuck (GBH 2-26 DFR)
- 7 Rotational direction switch (GBH 2-26 RE/DRE/DFR)
- 8 Lock-on button for On/Off switch
- 9 On/Off switch
- 10 Release button for mode selector switch (GBH 2-26 DE/DRE/DFR)
- 11 Mode selector switch (GBH 2-26 DE/DRE/DFR)
- 12 Button for depth stop adjustment
- 13 Depth stop
- 14 Auxiliary handle
- 15 Release button for drilling/hammer drilling selector switch (GBH 2-26 E/RE)
- 16 Selector switch for drilling/hammer drilling (GBH 2-26 E/RE)
- 17 Securing screw for key type drill chuck*
- 18 Key type drill chuck*
- 19 SDS-plus adapter shank for drill chuck*
- 20 Drill chuck mounting (GBH 2-26 DFR)
- 21 Front sleeve of the quick change keyless chuck (GBH 2-26 DFR)
- 22 Retaining ring of the quick change keyless chuck (GBH 2-26 DFR)
- 23 Extraction sleeve of the dust extraction attachment*
- 24 Clamping screw for the dust extraction attachment*
- 25 Depth stop of the dust extraction attachment*
- 26 Telescopic pipe of the dust extraction attachment*
- 27 Wing bolt of the dust extraction attachment*
- 28 Guide pipe of the dust extraction attachment*
- 29 Universal bit holder with SDS-plus shank*

***The accessories illustrated or described are not included as standard delivery.**

Declaration of Conformity

We declare under our sole responsibility that the product described under "Technical Data" is in conformity with the following standards or standardization documents: EN 60745 according to the provisions of the directives 2004/108/EC, 98/37/EC (until Dec. 28, 2009), 2006/42/EC (from Dec. 29, 2009 on).

Technical file at:

Robert Bosch GmbH, PT/ESC,
D-70745 Leinfelden-Echterdingen

Dr. Egbert Schneider Senior Vice President Engineering	Dr. Eckerhard Strötgen Head of Product Certification
--	--

Dr. Egbert Schneider *Dr. Eckerhard Strötgen*

26.10.2007, Robert Bosch GmbH, Power Tools Division
D-70745 Leinfelden-Echterdingen

Assembly

- ▶ **Before any work on the machine itself, pull the mains plug.**

Auxiliary Handle

- ▶ **Operate your machine only with the auxiliary handle 14.**

Rotating the Auxiliary Handle (see figure A)

The auxiliary handle **14** can be set to any position for a secure and low-fatigue working posture.

Turn the bottom part of the auxiliary handle **14** in counterclockwise direction and swivel the auxiliary handle **14** to the desired position. Then retighten the bottom part of the auxiliary handle **14** by turning in clockwise direction.

Pay attention that the clamping band of the auxiliary handle is positioned in the groove on the housing as intended for.

Adjusting the Drilling Depth (see figure B)

The required drilling depth **X** can be set with the depth stop **13**.

Press the button for the depth stop adjustment **12** and insert the depth stop into the auxiliary handle **14**.

The knurled surface of the depth stop **13** must face downward.

Insert the SDS-plus drilling tool to the stop into the SDS-plus tool holder **3**. Otherwise, the movability of the SDS-plus drilling tool can lead to incorrect adjustment of the drilling depth.

Pull out the depth stop until the distance between the tip of the drill bit and the tip of the depth stop correspond with the desired drilling depth **X**.

Selecting Drill Chucks and Tools

For hammer drilling and chiselling, SDS-plus tools are required that are inserted in the SDS-plus drill chuck.

For drilling without impact in wood, metal, ceramic and plastic as well as for screwdriving and thread cutting, tools without SDS-plus are used (e.g., drills with cylindrical shank). For these tools, a keyless chuck or a key type drill chuck are required.

GBH 2-26 DFR: The SDS-plus quick change chuck **2** can easily be replaced against the quick change keyless chuck **1** provided.

Changing the Key Type Drill Chuck (GBH 2-26 E/RE/DE/DRE)

To work with tools without SDS-plus (e.g., drills with cylindrical shank), a suitable drill chuck must be mounted (key type drill chuck or keyless chuck, accessories).

Mounting the Key Type Drill Chuck (see figure C)

Screw the SDS-plus adapter shank **19** into a key type drill chuck **18**. Secure the key type drill chuck **18** with the securing screw **17**. **Please observe that the securing screw has a left-hand thread.**

Inserting the Key Type Drill Chuck (see figure C)

Clean the shank end of the adapter shank and apply a light coat of grease.

Insert the key type drill chuck with the adapter shank into the tool holder with a turning motion until it automatically locks.

Check the locking effect by pulling the key type drill chuck.

Removing the Key Type Drill Chuck

Push the locking sleeve **5** toward the rear and pull out the key type drill chuck **18**.

Removing/Inserting the Quick Change Chuck (GBH 2-26 DFR)**Removing the Quick Change Chuck (see figure D)**

Pull the lock ring for the quick change chuck **6** toward the rear, hold it in this position and pull off the SDS-plus quick change chuck **2** or the quick change keyless chuck **1** toward the front. After removing, protect the replacement chuck against contamination.

Inserting the Quick Change Chuck (see figure E)

Before inserting, clean the quick change chuck and apply a light coat of grease to the shank end. Grasp the SDS-plus quick change chuck **2** or the quick change keyless chuck **1** completely with your hand. Slide the quick change chuck with a turning motion onto the drill chuck mounting **20** until a distinct latching noise is heard.

The quick change chuck is automatically locked. Check the locking effect by pulling the quick change chuck.

Changing the Tool

The dust protection cap **4** largely prevents the entry of drilling dust into the tool holder during operation. When inserting the tool, take care that the dust protection cap **4** is not damaged.

► **A damaged dust protection cap should be changed immediately. We recommend having this carried out by an after-sales service.**

Inserting SDS-plus Drilling Tools (see figure F)

The SDS-plus drill chuck allows for simple and convenient changing of drilling tools without the use of additional tools.

GBH 2-26 DFR: Insert the SDS-plus quick change chuck **2**.

Clean and lightly grease the shank end of the tool. Insert the tool in a twisting manner into the tool holder until it latches itself.

Check the latching by pulling the tool.

As a requirement of the system, the SDS-plus drilling tool can move freely. This causes a certain radial run-out at no-load, which has no effect on the accuracy of the drill hole, as the drill bit centres itself upon drilling.

Removing SDS-plus Drilling Tools (see figure G)

Push back the locking sleeve **5** and remove the tool.

Inserting Drilling Tools without SDS-plus (GBH 2-26 E/RE/DE/DRE)

Note: Do not use tools without SDS-plus for hammer drilling or chiselling! Tools without SDS-plus and their drill chucks are damaged by hammer drilling or chiselling.

Insert a key type drill chuck **18** (see “Changing the Key Type Drill Chuck”, page 21).

Open the key type drill chuck **18** by turning until the tool can be inserted. Insert the tool.

Insert the chuck key into the corresponding holes of the key type drill chuck **18** and clamp the tool uniformly.

GBH 2-26 E/RE: Set the selector switch **16** to the “Drilling” symbol.

GBH 2-26 DE/DRE: Turn the mode selector switch **11** to the “drilling” position.

Removing Drilling Tools without SDS-plus (GBH 2-26 E/RE/DE/DRE)

Turn the sleeve of the key type drill chuck **18** with the drill chuck key in anticlockwise direction until the drilling tool can be removed.

Inserting Drilling Tools without SDS-plus (GBH 2-26 DFR) (see figure H)

Note: Do not use tools without SDS-plus for hammer drilling or chiselling! Tools without SDS-plus and their drill chucks are damaged by hammer drilling or chiselling.

Insert the quick change keyless chuck **1**.

Firmly hold the retaining ring **22** of the quick change chuck. Open the tool holder by turning the front sleeve **21** until the tool can be inserted. Tightly hold the retaining ring **22** and firmly turn the front sleeve **21** in the direction of the arrow until a distinct latching noise can be heard.

Check the tight seating by pulling the tool.

Note: If the tool holder was opened to the stop, then the latching noise possibly may be heard while closing the tool holder and the tool holder will not close.

In this case, turn the front sleeve **21** once in the opposite direction of the arrow. Afterwards, the tool holder can be closed (tightened) again.

Turn the mode selector switch **11** to the “drilling” position.

Removing Drilling Tools without SDS-plus (GBH 2-26 DFR) (see figure I)

Firmly hold the retaining ring **22** of the quick change chuck. Open the tool holder by turning the front sleeve **21** in the direction of the arrow until the tool can be removed.

Dust Extraction with the Dust Extraction Attachment (Accessory)

► Dusts from materials such as lead-containing coatings, some wood types, minerals and metal can be harmful to one's health. Touching or breathing-in the dusts can cause allergic reactions and/or lead to respiratory infections of the user or bystanders.

Certain dusts, such as oak or beech dust, are considered as carcinogenic, especially in connection with wood-treatment additives (chromate, wood preservative). Materials containing asbestos may only be worked by specialists.

- Use dust extraction whenever possible.
- Provide for good ventilation of the working place.
- It is recommended to wear a P2 filter-class respirator.

Observe the relevant regulations in your country for the materials to be worked.

Mounting the Dust Extraction Attachment (see figure J)

For dust extraction, the dust extraction attachment (accessory) is required. When drilling, the dust extraction attachment retracts so that the attachment head is always close to the surface at the drill hole.

Press the button for depth stop adjustment **12** and remove the depth stop **13**. Press button **12** again and insert the dust extraction attachment into the auxiliary handle **14** from the front.

Connect an extraction hose (diameter 19 mm, accessory) to the extraction sleeve **23** of the dust extraction attachment.

The vacuum cleaner must be suitable for the material being worked.

When vacuuming dry dust that is especially detrimental to health or carcinogenic, use a special vacuum cleaner.

Adjusting the Drilling Depth on the Dust Extraction Attachment (see figure K)

The required drilling depth **X** can also be adjusted when the dust extraction attachment is mounted.

Insert the SDS-plus drilling tool to the stop into the SDS-plus tool holder **3**. Otherwise, the movability of the SDS-plus drilling tool can lead to incorrect adjustment of the drilling depth.

Loosen the wing bolt **27** on the dust extraction attachment.

Without switching the power tool on, apply it firmly to the drilling location. The SDS-plus drilling tool must face against the surface.

Position the the guide pipe **28** of the dust extraction attachment in its holding fixture in such a manner that the head of the dust extraction attachment faces against the surface to be drilled. Do not slide the guide pipe **28** further over the telescopic pipe **26** of the dust extraction attachment than required, so that as much as possible of the scale **26** on the telescopic pipe remains visible.

Retighten the wing bolt **27** again. Loosen the clamping screw **24** on the depth stop of the dust extraction attachment.

Move the depth stop **25** on the telescopic pipe **26** in such a manner that the clearance **X** shown in the figure corresponds with the required drilling depth.

Tighten the clamping screw **24** in this position.

Operation

Starting Operation

- ▶ **Observe correct mains voltage! The voltage of the power source must agree with the voltage specified on the nameplate of the machine. Power tools marked with 230 V can also be operated with 220 V.**

Setting the Operating Mode

GBH 2-26 E/RE: With the selector switch for drilling/hammer drilling **16**, the operating mode of the machine is selected.

To change the operating mode, press the release button **15** and turn the drilling/hammer drilling selector switch **16** to the desired position until it can be heard to latch.

GBH 2-26 DE/DRE/DFR: The operating mode of the power tool is selected with the mode selector switch **11**.

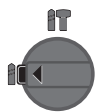
To change the operating mode, push the release button **10** and turn the mode selector switch **11** to the requested position until it can be heard to latch.

Note: Change the operating mode only when the machine is switched off! Otherwise, the machine can be damaged.

GBH 2-26 E/RE



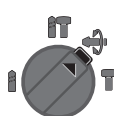
Position for **hammer drilling** in concrete or stone



Position for **drilling** without impact in wood, metal, ceramic and plastic as well as for screwdriving and thread cutting.

Vario-Lock position for adjustment of the chiselling position

The mode selector switch **11** does not latch in this position.



Position for **chiselling**



Reversing the Rotational Direction (GBH 2-26 RE/DRE/DFR)

The rotational direction switch **7** is used to reverse the rotational direction of the machine. However, this is not possible with the On/Off switch **9** actuated.

⤵ **Right rotation:** Turn the selector switch for drilling/hammer drilling **7** on both sides to the stop in the position **←**.

⤴ **Left rotation:** Turn the selector switch for drilling/hammer drilling **7** on both sides to the stop in the position **→**.

Set the direction of rotation for hammer drilling, drilling and chiselling always to right rotation.

Switching On and Off

To **start** the machine, press the On/Off switch **9**.

To **lock** the On/Off switch, keep it pressed and additionally push the lock-on button **8**.

To **switch off** the machine, release the On/Off switch **9**. When the On/Off switch **9** is locked, press it first and then release it.

Setting the Speed/Impact Rate

The speed/impact rate of the switched on power tool can be variably adjusted, depending on how far the On/Off switch **9** is pressed.

Light pressure on the On/Off switch **9** results in low speed/impact rate. Further pressure on the switch increases the speed/impact rate.

Safety Clutch

- ▶ **If the tool insert becomes caught or jammed, the drive to the drill spindle is interrupted. Because of the forces that occur, always hold the power tool firmly with both hands and provide for a secure stance.**
- ▶ **If the power tool jams, switch the machine off and loosen the tool insert. When switching the machine on with the drilling tool jammed, high reaction torques can occur.**

Working Advice

Changing the Chiselling Position (Vario-Lock) (GBH 2-26 DE/DRE/DFR)

The chisel can be locked in 36 positions. In this manner, the optimum working position can be set for each application.

Insert the chisel into the tool holder.

Turn the mode selector switch **11** to the "Vario-Lock" position (see "Setting the Operating Mode", page 24).

Turn the tool holder to the desired chiselling position.

Turn the mode selector switch **11** to the "chiselling" position. The tool holder is now locked.

For chiselling, set the rotation direction to right rotation.

Inserting Screwdriver Bits (see figure L)

- ▶ **Apply the power tool to the screw/nut only when it is switched off.** Rotating tool inserts can slip off.

To work with screwdriver bits, a universal bit holder **29** with SDS-plus shank (accessory) is required.

Clean the shank end of the adapter shank and apply a light coat of grease.

Insert the universal bit holder with a turning motion into the tool holder until it automatically locks.

Check the locking effect by pulling the universal bit holder.

Insert a screwdriver bit into the universal bit holder. Use only screwdriver bits that match the screw head.

To remove the universal bit holder, pull the locking sleeve **5** toward the rear and remove the universal bit holder **29** out of the tool holder.

Maintenance and Service

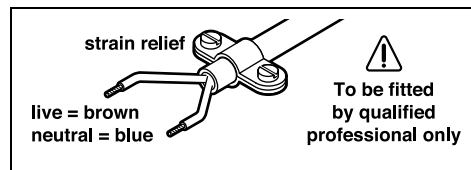
Maintenance and Cleaning

- ▶ **Before any work on the machine itself, pull the mains plug.**
- ▶ **For safe and proper working, always keep the machine and ventilation slots clean.**
- ▶ **A damaged dust protection cap should be changed immediately. We recommend having this carried out by an after-sales service.**

Clean the tool holder **3** each time after using.

WARNING! Important instructions for connecting a new 3-pin plug to the 2-wire cable.

The wires in the cable are coloured according to the following code:



Do **not** connect the blue or brown wire to the earth terminal of the plug.

Important: If for any reason the moulded plug is removed from the cable of this power tool, it must be disposed of safely.

If the machine should fail despite the care taken in manufacturing and testing procedures, repair should be carried out by an after-sales service centre for Bosch power tools.

In all correspondence and spare parts order, please always include the 10-digit article number given on the type plate of the machine.

After-sales service and customer assistance

Our after-sales service responds to your questions concerning maintenance and repair of your product as well as spare parts. Exploded views and information on spare parts can also be found under:

www.bosch-pt.com

Our customer consultants answer your questions concerning best buy, application and adjustment of products and accessories.

Great Britain

Robert Bosch Ltd. (B.S.C.)
P.O. Box 98
Broadwater Park
North Orbital Road
Denham
Uxbridge
UB 9 5HJ
Tel. Service: +44 (0844) 736 0109
Fax: +44 (0844) 736 0146
E-Mail: SPT-Technical.de@de.bosch.com

Ireland

Origo Ltd.
Unit 23 Magna Drive
Magna Business Park
City West
Dublin 24
Tel. Service: +353 (01) 4 66 67 00
Fax: +353 (01) 4 66 68 88

Australia, New Zealand and Pacific Islands

Robert Bosch Australia Pty. Ltd.
Power Tools
Locked Bag 66
Clayton South VIC 3169
Customer Contact Center
Inside Australia:
Phone: +61 (01300) 307 044
Fax: + 61 (01300) 307 045
Inside New Zealand:
Phone: +64 (0800) 543 353
Fax: +64 (0800) 428 570
Outside AU and NZ:
Phone: +61 (03) 9541 5555
www.bosch.com.au

Disposal

The machine, accessories and packaging should be sorted for environmental-friendly recycling.

Only for EC countries:



Do not dispose of power tools into household waste!
According the European Guideline 2002/96/EC for Waste Electrical and Electronic Equipment and its implementation into national right, power tools that are no longer usable must be collected separately and disposed of in an environmentally correct manner.

Subject to change without notice.

Avertissements de sécurité généraux pour l'outil

⚠ AVERTISSEMENT Lire tous les avertissements de sécurité et toutes les instructions. Ne pas suivre les avertissements et instructions peut donner lieu à un choc électrique, un incendie et/ou une blessure sérieuse.

Conserver tous les avertissements et toutes les instructions pour pouvoir s'y reporter ultérieurement.

Le terme « outil » dans les avertissements fait référence à votre outil électrique alimenté par le secteur (avec cordon d'alimentation) ou votre outil fonctionnant sur batterie (sans cordon d'alimentation).

1) Sécurité de la zone de travail

- a) **Conserver la zone de travail propre et bien éclairée.** Les zones en désordre ou sombres sont propices aux accidents.
- b) **Ne pas faire fonctionner les outils électriques en atmosphère explosive, par exemple en présence de liquides inflammables, de gaz ou de poussières.** Les outils électriques produisent des étincelles qui peuvent enflammer les poussières ou les fumées.
- c) **Maintenir les enfants et les personnes présentes à l'écart pendant l'utilisation de l'outil.** Les distractions peuvent vous faire perdre le contrôle de l'outil.

2) Sécurité électrique

- a) **Il faut que les fiches de l'outil électrique soient adaptées au socle. Ne jamais modifier la fiche de quelque façon que ce soit. Ne pas utiliser d'adaptateurs avec des outils à branchement de terre.** Des fiches non modifiées et des socles adaptés réduiront le risque de choc électrique.

- b) **Eviter tout contact du corps avec des surfaces reliées à la terre telles que les tuyaux, les radiateurs, les cuisinières et les réfrigérateurs.** Il existe un risque accru de choc électrique si votre corps est relié à la terre.

- c) **Ne pas exposer les outils à la pluie ou à des conditions humides.** La pénétration d'eau à l'intérieur d'un outil augmentera le risque de choc électrique.

- d) **Ne pas maltraiter le cordon. Ne jamais utiliser le cordon pour porter, tirer ou débrancher l'outil. Maintenir le cordon à l'écart de la chaleur, du lubrifiant, des arêtes ou des parties en mouvement.** Les cordons endommagés ou emmêlés augmentent le risque de choc électrique.

- e) **Lorsqu'on utilise un outil à l'extérieur, utiliser un prolongateur adapté à l'utilisation extérieure.** L'utilisation d'un cordon adapté à l'utilisation extérieure réduit le risque de choc électrique.

- f) **Si l'usage d'un outil dans un emplacement humide est inévitable, utiliser une alimentation protégée par un dispositif à courant différentiel résiduel (RCD).** L'usage d'un RCD réduit le risque de choc électrique.

3) Sécurité des personnes

- a) **Rester vigilant, regarder ce que vous êtes en train de faire et faire preuve de bon sens dans votre utilisation de l'outil. Ne pas utiliser un outil lorsque vous êtes fatigué ou sous l'emprise de drogues, d'alcool ou de médicaments.** Un moment d'inattention en cours d'utilisation d'un outil peut entraîner des blessures graves des personnes.

- b) **Utiliser un équipement de sécurité. Toujours porter une protection pour les yeux.** Les équipements de sécurité tels que les masques contre les poussières, les chaussures de sécurité antidérapantes, les casques ou les protections acoustiques utilisés pour les conditions appropriées réduiront les blessures de personnes.

- c) Éviter tout démarrage intempestif. S'assurer que l'interrupteur est en position arrêt avant de brancher l'outil au secteur et/ou au bloc de batteries, de le ramasser ou de le porter.** Porter les outils en ayant le doigt sur l'interrupteur ou brancher des outils dont l'interrupteur est en position marche est source d'accidents.
- d) Retirer toute clé de réglage avant de mettre l'outil en marche.** Une clé laissée fixée sur une partie tournante de l'outil peut donner lieu à des blessures de personnes.
- e) Ne pas se précipiter. Garder une position et un équilibre adaptés à tout moment.** Cela permet un meilleur contrôle de l'outil dans des situations inattendues.
- f) S'habiller de manière adaptée. Ne pas porter de vêtements amples ou de bijoux. Garder les cheveux, les vêtements et les gants à distance des parties en mouvement.** Des vêtements amples, des bijoux ou les cheveux longs peuvent être pris dans des parties en mouvement.
- g) Si des dispositifs sont fournis pour le raccordement d'équipements pour l'extraction et la récupération des poussières, s'assurer qu'ils sont connectés et correctement utilisés.** Utiliser des collecteurs de poussière peut réduire les risques dus aux poussières.
- 4) Utilisation et entretien de l'outil**
- a) Ne pas forcer l'outil. Utiliser l'outil adapté à votre application.** L'outil adapté réalisera mieux le travail et de manière plus sûre au régime pour lequel il a été construit.
- b) Ne pas utiliser l'outil si l'interrupteur ne permet pas de passer de l'état de marche à arrêt et vice versa.** Tout outil qui ne peut pas être commandé par l'interrupteur est dangereux et il faut le réparer.
- c) Débrancher la fiche de la source d'alimentation en courant et/ou le bloc de batteries de l'outil avant tout réglage, changement d'accessoires ou avant de ranger l'outil.** De telles mesures de sécurité préventives réduisent le risque de démarrage accidentel de l'outil.
- d) Conserver les outils à l'arrêt hors de la portée des enfants et ne pas permettre à des personnes ne connaissant pas l'outil ou les présentes instructions de le faire fonctionner.** Les outils sont dangereux entre les mains d'utilisateurs novices.
- e) Observer la maintenance de l'outil. Vérifier qu'il n'y a pas de mauvais alignement ou de blocage des parties mobiles, des pièces cassées ou toute autre condition pouvant affecter le fonctionnement de l'outil. En cas de dommages, faire réparer l'outil avant de l'utiliser.** De nombreux accidents sont dus à des outils mal entretenus.
- f) Garder affûtés et propres les outils permettant de couper.** Des outils destinés à couper correctement entretenus avec des pièces coupantes tranchantes sont moins susceptibles de bloquer et sont plus faciles à contrôler.
- g) Utiliser l'outil, les accessoires et les lames etc., conformément à ces instructions, en tenant compte des conditions de travail et du travail à réaliser.** L'utilisation de l'outil pour des opérations différentes de celles prévues pourrait donner lieu à des situations dangereuses.
- 5) Maintenance et entretien**
- a) Faire entretenir l'outil par un réparateur qualifié utilisant uniquement des pièces de rechange identiques.** Cela assurera que la sécurité de l'outil est maintenue.

Instructions de sécurité spécifiques à l'appareil

- ▶ **Porter une protection acoustique.** Une forte exposition au bruit peut provoquer une perte d'audition.
- ▶ **Utiliser les poignées supplémentaires fournies avec l'outil électroportatif.** Le fait de perdre le contrôle de l'appareil électroportatif peut entraîner de blessures.
- ▶ **Utiliser des détecteurs appropriés afin de déceler des conduites cachées ou consulter les entreprises d'approvisionnement locales.** Un contact avec des lignes électriques peut provoquer un incendie ou un choc électrique. Un endommagement d'une conduite de gaz peut provoquer une explosion. La perforation d'une conduite d'eau provoque des dégâts matériels et peut provoquer un choc électrique.
- ▶ **Toujours bien tenir l'outil électroportatif des deux mains et veiller à toujours garder une position de travail stable.** Avec les deux mains, l'outil électroportatif est guidé de manière plus sûre.
- ▶ **Bloquer la pièce à travailler.** Une pièce à travailler serrée par des dispositifs de serrage ou dans un étau est fixée de manière plus sûre que tenue dans les mains.
- ▶ **Tenir propre la place de travail.** Les mélanges de matériaux sont particulièrement dangereux. Les poussières de métaux légers peuvent être explosives ou inflammables.
- ▶ **Avant de déposer l'outil électroportatif, attendre que celui-ci soit complètement à l'arrêt.** L'outil risque de se coincer, ce qui entraîne une perte de contrôle de l'outil électroportatif.
- ▶ **Ne jamais utiliser un outil électroportatif dont le câble est endommagé. Ne pas toucher à un câble endommagé et retirer la fiche du câble d'alimentation de la prise du courant, au cas où le câble serait endommagé lors du travail.** Un câble endommagé augmente le risque d'un choc électrique.



Lire tous les avertissements et indications. Le non-respect des avertissements et instructions indiqués ci-après peut entraîner un choc électrique, un incendie et/ou de graves blessures sur les personnes.

Déplier le volet sur lequel l'appareil est représenté de manière graphique. Laisser le volet déplié pendant la lecture de la présente notice d'utilisation.

Utilisation conforme

GBH 2-26 E/RE

Cet outil électroportatif est destiné au perçage en frappe dans le béton, la brique et dans la pierre naturelle. Il est également tout à fait approprié au perçage sans frappe du bois, du métal, de la céramique ou de matières plastiques. Les outils électroportatifs disposant d'un réglage électronique et d'un commutateur de sens de rotation sont également appropriés au vissage et au taraudage.

GBH 2-26 DE/DRE/DFR

Cet outil électroportatif est destiné au perçage en frappe dans le béton, la brique et dans la pierre naturelle ainsi qu'à des travaux de burinage légers. Il est également tout à fait approprié au perçage sans frappe du bois, du métal, de la céramique ou de matières plastiques. Les outils électroportatifs disposant d'un réglage électronique et d'un commutateur de sens de rotation sont également appropriés au vissage et au taraudage.

Caractéristiques techniques

Marteau perforateur GBH ... Professional		2-26 E	2-26 RE	2-26 DE	2-26 DRE	2-26 DFR
N° d'article 0 611 ...		251 6..	251 7..	253 6..	253 7..	254 7..
Réglage de la vitesse de rotation		●	●	●	●	●
Stop de rotation		-	-	●	●	●
Rotation à droite/à gauche		-	●	-	●	●
Mandrin interchangeable		-	-	-	-	●
Puissance absorbée nominale	W	800	800	800	800	800
Fréquence de frappe à la vitesse de rotation nominale	tr/min	0-4000	0-4000	0-4000	0-4000	0-4000
Puissance de frappe individuelle	J	0-3,0	0-3,0	0-3,0	0-3,0	0-3,0
Vitesse de rotation nominale	tr/min	0-900	0-900	0-900	0-900	0-900
Porte-outil		SDS-plus	SDS-plus	SDS-plus	SDS-plus	SDS-plus
Diamètre du col de la broche	mm	50	50	50	50	50
Diamètre max. de perçage :						
- Béton	mm	26	26	26	26	26
- Maçonnerie (avec couronne de mèche creuse)	mm	68	68	68	68	68
- Acier	mm	13	13	13	13	13
- Bois	mm	30	30	30	30	30
Poids suivant EPTA-Procédure 01/2003	kg	2,7	2,7	2,7	2,7	2,9
Classe de protection		□/II	□/II	□/II	□/II	□/II

Ces indications sont valables pour des tensions nominales de [U] 230/240 V. Ces indications peuvent varier pour des tensions plus basses ainsi que pour des versions spécifiques à certains pays.

Respectez impérativement le numéro d'article se trouvant sur la plaque signalétique de l'outil électroportatif.
Les désignations commerciales des différents outils électroportatifs peuvent varier.

Bruits et vibrations

Valeurs de mesure déterminées conformément à EN 60745.

Les mesures réelles (A) des niveaux sonores de l'appareil sont : Niveau de pression acoustique 91 dB(A) ; niveau d'intensité acoustique 102 dB(A). Incertitude K=3 dB.

Porter une protection acoustique !

GBH 2-26 E/RE

Total des valeurs de vibration (somme vectorielle des trois directions) déterminée selon EN 60745 :

Perçage en frappe du béton : Coefficient d'émissivité des vibrations $a_h = 15 \text{ m/s}^2$, aléas $K = 1,5 \text{ m/s}^2$.

GBH 2-26 DE/DRE/DFR

Total des valeurs de vibration (somme vectorielle des trois directions) déterminée selon EN 60745 :

Perçage en frappe du béton : Coefficient d'émissivité des vibrations $a_{hv} = 15 \text{ m/s}^2$, aléas $K = 1,5 \text{ m/s}^2$,

Burinage : Coefficient d'émissivité des vibrations $a_{hv} = 14 \text{ m/s}^2$, aléas $K = 1,5 \text{ m/s}^2$.

GBH 2-26 E/RE/DE/DRE/DFR

L'amplitude d'oscillation indiquée dans ces instructions d'utilisation a été mesurée conformément à la norme EN 60745 et peut être utilisée pour une comparaison d'outils électroportatifs. Elle est également appropriée pour une estimation préliminaire de la sollicitation vibratoire.

L'amplitude d'oscillation représente les utilisations principales de l'outil électroportatif. Si l'outil électroportatif est cependant utilisé pour d'autres applications, avec d'autres outils de travail ou avec un entretien non approprié, l'amplitude d'oscillation peut être différente. Ceci peut augmenter considérablement la sollicitation vibratoire pendant toute la durée de travail. Pour une estimation précise de la sollicitation vibratoire, il est recommandé de prendre aussi en considération les espaces de temps pendant lesquels l'appareil est éteint ou en fonctionnement, mais pas vraiment utilisé. Ceci peut réduire considérablement la sollicitation vibratoire pendant toute la durée de travail.

Déterminez des mesures de protection supplémentaires pour protéger l'utilisateur des effets de vibrations, telles que par exemple : Entretien de l'outil électroportatif et des outils de travail, maintenir les mains chaudes, organisation des opérations de travail.

Éléments de l'appareil

La numérotation des éléments de l'appareil se réfère à la représentation de l'outil électroportatif sur la page graphique.

- 1 Mandrin à serrage rapide (GBH 2-26 DFR)
- 2 Mandrin interchangeable SDS-plus (GBH 2-26 DFR)
- 3 Porte-outil SDS-plus

- 4 Capuchon anti-poussière
- 5 Douille de verrouillage
- 6 Bague de verrouillage du mandrin interchangeable (GBH 2-26 DFR)
- 7 Commutateur du sens de rotation (GBH 2-26 RE/DRE/DFR)
- 8 Bouton de blocage pour l'interrupteur Marche/Arrêt
- 9 Interrupteur Marche/Arrêt
- 10 Touche de déverrouillage pour le stop de rotation/de frappe (GBH 2-26 DE/DRE/DFR)
- 11 Stop de rotation/de frappe (GBH 2-26 DE/DRE/DFR)
- 12 Touche pour réglage de la butée de profondeur
- 13 Butée de profondeur
- 14 Poignée supplémentaire
- 15 Touche de déverrouillage du commutateur « Perçage/perçage en frappe » (GBH 2-26 E/RE)
- 16 Commutateur « Perçage/perçage en frappe » (GBH 2-26 E/RE)
- 17 Vis de blocage du mandrin à couronne dentée*
- 18 Mandrin à couronne dentée*
- 19 Dispositif de fixation SDS-plus pour mandrin porte-foret*
- 20 Fixation du mandrin de perçage (GBH 2-26 DFR)
- 21 Douille de devant du mandrin à serrage rapide (GBH 2-26 DFR)
- 22 Anneau de retenue du mandrin à serrage rapide (GBH 2-26 DFR)
- 23 Ouverture d'aspiration Saugfix*
- 24 Borne à vis Saugfix*
- 25 Butée de profondeur Saugfix*
- 26 Tube télescopique Saugfix*
- 27 Vis papillon Saugfix*
- 28 Tuyau de guidage Saugfix*
- 29 Porte-outil universel avec dispositif de fixation SDS-plus*

*Les accessoires décrits ou montrés ne sont pas compris dans l'emballage standard.

Déclaration de conformité

Nous déclarons sous notre propre responsabilité que le produit décrit sous « Caractéristiques techniques » est en conformité avec les normes ou documents normatifs suivants : EN 60745 conformément aux termes des réglementations 2004/108/CE, 98/37/CE (jusqu'au 28.12.2009), 2006/42/CE (à partir du 29.12.2009).

Dossier technique auprès de :
Robert Bosch GmbH, PT/ESC,
D-70745 Leinfelden-Echterdingen

Dr. Egbert Schneider Dr. Eckerhard Strötgen
Senior Vice President Head of Product
Engineering Certification

ppa. Schneider *i.v. Strötgen*

26.10.2007, Robert Bosch GmbH, Power Tools Division
D-70745 Leinfelden-Echterdingen

Montage

- ▶ **Avant d'effectuer des travaux sur l'outil électroportatif, retirez la fiche de la prise de courant.**

Poignée supplémentaire

- ▶ **N'utilisez l'outil électroportatif qu'avec la poignée supplémentaire 14.**

Faire basculer la poignée supplémentaire (voir figure A)

La poignée supplémentaire **14** peut être basculée dans n'importe quelle position, afin d'obtenir une position de travail sûre et peut fatigante. Tournez la pièce inférieure de la poignée supplémentaire **14** dans le sens inverse des aiguilles d'une montre et orientez la poignée supplémentaire **14** vers la position souhaitée. Ensuite, resserrez la pièce inférieure de la poignée supplémentaire **14** en la tournant dans le sens des aiguilles d'une montre.

Veiller à ce que la bande de serrage de la poignée supplémentaire se trouve bien dans la rainure du carter prévue à cet effet.

Réglage de la profondeur de perçage (voir figure B)

Avec la butée de profondeur **13** la profondeur de perçage souhaitée **X** peut être déterminée.

Appuyez sur la touche pour le réglage de la butée de profondeur **12** et placez la butée de profondeur dans la poignée supplémentaire **14**.

Le striage de la butée de profondeur **13** doit être orienté vers le bas.

Poussez à fond l'outil de travail SDS-plus dans le porte-outil SDS-plus **3**. Sinon, la mobilité de l'outil SDS-plus pourrait conduire à un réglage erroné de la profondeur de perçage.

Sortez la butée de profondeur jusqu'à ce que la distance entre la pointe du foret et la pointe de la butée de profondeur corresponde à la profondeur de perçage souhaitée **X**.

Choisir mandrin porte-foret et outils

Pour le perçage en frappe et le burinage, des outils SDS-plus sont nécessaires qui sont mis en place dans le porte-foret SDS-plus.

Pour le perçage sans frappe du bois, du métal, de la céramique ou de matières plastiques ainsi que pour le vissage et le taraudage sont utilisés des outils sans SDS-plus (par ex. mèches à queue cylindrique). Pour ce type d'outil, vous avez besoin d'un mandrin à serrage rapide ou d'un mandrin à couronne dentée.

GBH 2-26 DFR: Le mandrin interchangeable SDS-plus **2** peut facilement être remplacé par le mandrin interchangeable à serrage rapide **1** fourni avec l'appareil.

Changer de mandrin à couronne dentée (GBH 2-26 E/RE/DE/DRE)

Afin de pouvoir travailler avec des outils sans SDS-plus (par ex. mèches à queue cylindrique), vous devez monter un mandrin porte-foret approprié (mandrin à couronne dentée ou de serrage rapide, accessoires).

Monter un mandrin à couronne dentée (voir figure C)

Vissez le dispositif de fixation SDS-plus **19** dans un mandrin à couronne dentée **18**. Fixez le mandrin à couronne dentée **18** au moyen de la vis de fixation **17**. **Attention, la vis de fixation a un filet à gauche.**

Insérer un mandrin à couronne dentée (voir figure C)

Nettoyez l'emmanchement du dispositif de fixation et graissez-le légèrement.

Enfoncez le mandrin à couronne dentée par le dispositif de fixation en le tournant dans le porte-outil jusqu'à ce qu'il verrouille automatiquement.

Contrôlez qu'il est bien verrouillé en tirant sur le mandrin à couronne dentée.

Retirer un mandrin à couronne dentée

Poussez la douille de verrouillage **5** vers l'arrière et retirez le mandrin à couronne dentée **18**.

Enlever/mettre en place le mandrin interchangeable (GBH 2-26 DFR)

Enlever le mandrin interchangeable (voir figure D)

Tirer fermement la bague de verrouillage du mandrin interchangeable **6** vers l'arrière, la maintenir dans cette position et sortir le mandrin interchangeable SDS-plus **2** ou le mandrin interchangeable à serrage rapide **1** vers l'avant. Après avoir extrait le mandrin interchangeable, éviter tout encrassement.

Mettre en place le mandrin interchangeable (voir figure E)

Avant sa mise en place, nettoyer le mandrin interchangeable et graisser légèrement l'extrémité.

Prendre le mandrin interchangeables SDS-plus **2** ou le mandrin interchangeable à serrage rapide **1** à pleine main. Engager le mandrin inter-

changeable dans la fixation du mandrin **20** par un léger mouvement de rotation, jusqu'à ce qu'il s'encliquette de manière audible.

Le mandrin interchangeable s'encliquette de lui-même. Contrôler que l'outil soit bien encliqueté en tirant sur le mandrin interchangeable.

Changement de l'outil

Le capuchon anti-poussière **4** empêche dans une large mesure la poussière d'entrer dans le porte-outil pendant le service de l'appareil. Lors du montage de l'outil, veillez à ne pas endommager le capuchon anti-poussière **4**.

► **Remplacez immédiatement un capuchon anti-poussière endommagé. Il est recommandé de faire effectuer ce travail par un service après-vente.**

Mettre un outil de travail SDS-plus en place (voir figure F)

Grâce au mandrin de perçage SDS-plus, il est possible de remplacer l'outil de travail facilement et confortablement sans avoir à utiliser d'outil supplémentaire.

GBH 2-26 DFR: Mettre le mandrin interchangeable SDS-plus **2** en place.

Nettoyez l'extrémité de l'outil, et graissez-le légèrement.

Introduisez l'outil de travail dans le porte-outil en le tournant jusqu'à ce qu'il s'encliquette automatiquement.

Contrôlez que l'outil soit bien encliqueté en tirant sur l'outil.

Les outils de travail SDS-plus utilisés dans ce système ne sont pas rigidement fixés, ils peuvent être librement bougés. Ceci provoque un faux-rond au fonctionnement à vide qui n'a cependant aucun effet sur l'exactitude du perçage puisque le foret se centre automatiquement pendant le perçage.

Retirer un outil de travail SDS-plus (voir figure G)

Poussez la douille de verrouillage **5** vers l'arrière et sortir l'outil de travail.

Mettre un outil de travail sans SDS-plus en place (GBH 2-26 E/RE/DE/DRE)

Note : N'utilisez pas d'outils sans SDS-plus pour le perçage en frappe ou le burinage ! Les outils sans SDS-plus et leurs mandrins seront endommagés lors du perçage en frappe ou du burinage.

Mettez un mandrin à couronne dentée **18** en place (voir « Changer de mandrin à couronne dentée », page 32).

Ouvrez le mandrin à couronne dentée **18** par un mouvement de rotation jusqu'à ce que l'outil puisse être monté. Montez l'outil.

Enfoncez la clé de mandrin dans les alésages correspondants du mandrin à couronne dentée **18** et serrez fermement l'outil de manière régulière.

GBH 2-26 E/RE: Positionnez le commutateur **16** sur le symbole « Percer ».

GBH 2-26 DE/DRE: Tournez le stop de rotation/de frappe **11** pour le mettre dans la position « perçage ».

Retirer un outil de travail sans SDS-plus (GBH 2-26 E/RE/DE/DRE)

Tournez la douille du mandrin à couronne dentée **18** à l'aide de la clé de mandrin dans le sens des aiguilles d'une montre jusqu'à ce que l'outil de travail puisse être retiré.

Mettre un outil de travail sans SDS-plus en place (GBH 2-26 DFR) (voir figure H)

Note : N'utilisez pas d'outils sans SDS-plus pour le perçage en frappe ou le burinage ! Les outils sans SDS-plus et leurs mandrins seront endommagés lors du perçage en frappe ou du burinage.

Mettez le mandrin à serrage rapide **1** en place.

Tenir fermement l'anneau de retenue du mandrin interchangeable à serrage rapide **22**. Ouvrir le porte-outil en tournant la douille avant **21** jusqu'à ce que l'outil puisse être monté. Bien tenir l'anneau de retenue **22** et tourner la douille avant **21** avec force en direction de la flèche jusqu'à ce que des grincements soient distinctement audibles.

Contrôler que l'outil soit bien fixé en tirant dessus.

Note : Si le porte-outil a été ouvert à fond, il est possible que des grincements se font entendre lorsque le porte-outil est vissé et que le porte-outil ne se ferme pas.

Dans un tel cas, tourner la douille avant **21** une fois dans le sens inverse de la flèche. Ensuite, il est possible de fermer le porte-outil.

Tournez le stop de rotation/de frappe **11** pour le mettre dans la position « perçage ».

Retirer un outil de travail sans SDS-plus (GBH 2-26 DFR) (voir figure I)

Tenir fermement l'anneau de retenue du mandrin interchangeable à serrage rapide **22**. Ouvrir le porte-outil en tournant la douille avant **21** dans le sens de la flèche jusqu'à ce que l'outil puisse en être extrait.

Aspiration des poussières avec Saugfix (accessoire)

► Les poussières de matériaux tels que peintures contenant du plomb, certains bois, minéraux ou métaux, peuvent être nuisibles à la santé. Toucher ou aspirer les poussières peut entraîner des réactions allergiques et/ou des maladies respiratoires auprès de l'utilisateur ou de personnes se trouvant à proximité. Certaines poussières telles que les poussières de chêne ou de hêtre sont considérées cancérigènes, surtout en connexion avec des additifs pour le traitement de bois (chromate, lazure). Les matériaux contenant de l'amiante ne doivent être travaillés que par des personnes qualifiées.

- Si possible, utilisez une aspiration des poussières.
- Veillez à bien aérer la zone de travail.
- Il est recommandé de porter un masque respiratoire de la classe de filtre P2.

Respectez les règlements en vigueur dans votre pays spécifiques aux matériaux à traiter.

Monter le Saugfix (voir figure J)

Pour l'aspiration des poussières, un Saugfix (accessoire) est nécessaire. Pendant le perçage, le Saugfix s'écarte automatiquement de manière à ce que la tête du Saugfix soit toujours très près de la surface usinée.

Appuyez sur la touche de réglage de la butée de profondeur **12** et retirez la butée de profondeur **13**. Appuyez à nouveau sur la touche **12** et positionnez le Saugfix par devant sur la poignée supplémentaire **14**.

Branchez un tuyau d'aspiration (diamètre 19 mm, accessoire) à la bouche d'aspiration **23** du Saugfix.

L'aspirateur doit être approprié au matériau à travailler.

Pour l'aspiration de poussières particulièrement nuisibles à la santé, cancérigènes ou sèches, utilisez des aspirateurs spéciaux.

Régler la profondeur de perçage sur le Saugfix (voir figure K)

Vous pouvez aussi régler la profondeur de perçage **X** quand le Saugfix est déjà monté.

Poussez à fond l'outil de travail SDS-plus dans le porte-outil SDS-plus **3**. Sinon, la mobilité de l'outil SDS-plus pourrait conduire à un réglage erroné de la profondeur de perçage.

Dévissez la vis papillon **27** du Saugfix.

Appuyez fermement l'outil électroportatif éteint sur le point à percer. L'outil de travail SDS-plus doit toucher la surface.

Poussez le tuyau de guidage **28** du Saugfix dans sa fixation de manière à ce que la tête du Saugfix soit posée sur la surface à percer. Ne poussez pas le tuyau de guidage **28** plus que nécessaire par dessus le tube télescopique **26**, de manière à ce que la plus grande partie possible de la graduation sur le tube télescopique **26** reste visible. Resserrez fermement la vis papillon **27**. Dévissez la borne à vis **24** de la butée de profondeur du Saugfix.

Poussez la butée de profondeur **25** sur le tube télescopique **26** de manière à ce que l'écart **X** montré sur la figure corresponde à la profondeur de perçage souhaitée.

Resserrez fermement la borne à vis **24** dans cette position.

Mise en marche

Mise en service

► **Tenez compte de la tension du réseau ! La tension de la source de courant doit coïncider avec les indications se trouvant sur la plaque signalétique de l'outil électroportatif. Les outils électroportatifs marqués 230 V peuvent également être mis en service sous 220 V.**

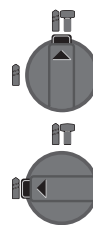
Régler le mode de service

GBH 2-26 E/RE: Au moyen du commutateur « Perçage/perçage en frappe » **16**, sélectionnez le mode d'exploitation souhaité de l'outil. Pour changer de mode d'exploitation, appuyer sur la touche de déverrouillage **15** et tourner le commutateur « Perçage/perçage en frappe » **16** dans la position souhaitée jusqu'à ce qu'il s'encliquette de façon perceptible.

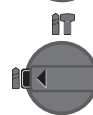
GBH 2-26 DE/DRE/DFR: Au moyen du stop de rotation/de frappe **11**, sélectionnez le mode d'exploitation souhaité de l'outil électroportatif. Pour changer de mode d'exploitation, appuyer sur la touche de déverrouillage **10** et tourner le stop de rotation/de frappe **11** dans la position souhaitée jusqu'à ce qu'il s'encliquette de façon perceptible.

Note : Ne changez le mode d'exploitation que quand l'outil électroportatif est éteint ! Sinon, l'outil électroportatif pourrait être endommagé.

GBH 2-26 E/RE



Position pour le **perçage en frappe** dans le béton et dans la pierre naturelle



Position pour le **perçage sans frappe** du bois, du métal, de la céramique ou de matières plastiques ainsi que pour le vissage et le taraudage

GBH 2-26 DE/DRE/DFR

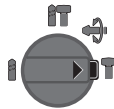


Position **Vario-Lock**
pour le réglage de la
position du burin

Dans cette position, le
stop de rotation/de frap-
pe **11** ne s'encliquette
pas.



Position pour le **burinage**



Régler le sens de rotation (GBH 2-26 RE/DRE/DFR)

Avec le commutateur de sens de rotation **7** le sens de rotation de l'outil électroportatif peut être inversé. Ceci n'est cependant pas possible, quand l'interrupteur Marche/Arrêt **9** est appuyé.

🔄 **Rotation à droite** : Tourner le commutateur du sens de rotation **7** jusqu'à butée en position ←.

🔄 **Rotation à gauche** : Tourner le commutateur du sens de rotation **7** jusqu'à butée en position →.

Mettez toujours le sens de rotation sur la droite pour le perçage en frappe, le perçage et le burinage.

Mise en Marche/Arrêt

Pour **mettre en fonctionnement** l'outil électroportatif, vous appuyez sur l'interrupteur Marche/Arrêt **9**.

Pour **bloquer** l'interrupteur Marche/Arrêt, vous maintenez celui-ci appuyé et appuyez en même temps sur la touche de blocage **8**.

Pour **arrêter** l'outil électroportatif, vous relâchez l'interrupteur Marche/Arrêt **9**. Quand l'interrupteur Marche/Arrêt **9** est bloqué, vous appuyez d'abord sur l'interrupteur Marche/Arrêt, et le relâchez ensuite.

Réglage de la vitesse de rotation/ de la fréquence de frappe

Vous pouvez régler en continu le nombre de tours/de coups pendant que l'outil électroportatif est en marche, en appuyant plus ou moins sur l'interrupteur de Marche/Arrêt **9**.

Une légère pression sur l'interrupteur Marche/Arrêt **9** entraîne une vitesse de rotation/une fréquence de frappe basse. Plus la pression augmente, plus la vitesse de rotation/la fréquence de frappe est élevée.

Accouplement de surcharge

▶ Dès que l'outil de travail se coince ou qu'il s'accroche, l'entraînement de la broche de perçage est interrompu. En raison des forces pouvant en résulter, tenez toujours bien l'outil électroportatif des deux mains et veillez à garder une position stable et équilibrée.

▶ Arrêtez immédiatement l'outil électroportatif et débloquent l'outil de travail lorsque l'appareil électroportatif coince. Lorsqu'on met l'appareil en marche, l'outil de travail étant bloqué, il peut y avoir de fortes réactions.

Instructions d'utilisation

Modification de la position du burin (Vario-Lock) (GBH 2-26 DE/DRE/DFR)

Il est possible d'arrêter le burin dans 36 positions. Ceci permet de se mettre dans la position de travail optimale souhaitée.

Montez le burin dans le porte-outil.

Tournez le stop de rotation/de frappe **11** pour le mettre dans la position « Vario-Lock » (voir « Régler le mode de service », page 35).

Tournez le porte-outil dans la position du burin souhaitée.

Tournez le stop de rotation/de frappe **11** pour le mettre dans la position « burinage ». Le porte-outil est ainsi arrêté.

Mettez le sens de rotation sur la droite pour le burinage.

Mettre des embouts de vissage en place (voir figure L)

- **Posez l'outil électroportatif sur la vis/sur l'écrou seulement lorsque l'appareil est éteint.** Les outils de travail en rotation peuvent glisser.

Pour pouvoir utiliser des embouts de vissage, vous avez besoin d'un porte-outil universel **29** avec dispositif de fixation SDS-plus (accessoire). Nettoyez l'emmanchement du dispositif de fixation et graissez-le légèrement.

Enfoncez le porte-outil universel en le tournant dans le porte-outil jusqu'à ce qu'il verrouille automatiquement.

Contrôlez qu'il est bien verrouillé en tirant sur le porte-outil universel.

Mettez un embout de vissage dans le porte-outil universel. N'utilisez que des embouts de vissage appropriés à la tête de vis que vous voulez utiliser. Pour enlever le porte-outil universel, poussez la douille de verrouillage **5** vers l'arrière et sortez le porte-outil universel **29** du porte-outil.

Entretien et service après-vente

Nettoyage et entretien

- **Avant d'effectuer des travaux sur l'outil électroportatif, retirez la fiche de la prise de courant.**
- **Tenez toujours propres l'outil électroportatif ainsi que les ouïes de ventilation afin d'obtenir un travail impeccable et sûr.**
- **Remplacez immédiatement un capuchon anti-poussière endommagé. Il est recommandé de faire effectuer ce travail par un service après-vente.**

Nettoyez le porte-outil **3** après chaque utilisation.

Si, malgré tous les soins apportés à la fabrication et au contrôle de l'appareil, celui-ci devait avoir un défaut, la réparation ne doit être confiée qu'à une station de service après-vente agréée pour outillage Bosch.

Pour toute demande de renseignement ou commande de pièces de rechange, précisez-nous impérativement le numéro d'article à dix chiffres de l'outil électroportatif indiqué sur la plaque signalétique.

Service après-vente et assistance des clients

Notre service après-vente répond à vos questions concernant la réparation et l'entretien de votre produit et les pièces de rechange. Vous trouverez des vues éclatées ainsi que des informations concernant les pièces de rechange également sous : **www.bosch-pt.com**

Les conseillers techniques Bosch sont à votre disposition pour répondre à vos questions concernant l'achat, l'utilisation et le réglage de vos produits et leurs accessoires.

France

Robert Bosch (France) S.A.S.
Service Après-Vente Electroportatif
126, rue de Stalingrad
93705 DRANCY Cédex
Tel. : +33 (0143) 11 90 06
Fax : +33 (0143) 11 90 33
E-Mail : sav.outillage-electroportatif@fr.bosch.com
N° Vert : +33 (0800) 05 50 51
www.bosch.fr

Belgique, Luxembourg

Tel. : +32 (070) 22 55 65
Fax : +32 (070) 22 55 75
E-Mail : outillage.gereedschap@be.bosch.com

Suisse

Tel. : +41 (044) 8 47 15 12
Fax : +41 (044) 8 47 15 52

Élimination des déchets

Les outils électroportatifs, ainsi que leurs accessoires et emballages, doivent pouvoir suivre chacun une voie de recyclage appropriée.

Seulement pour les pays de l'Union

Européenne :



Ne jetez pas votre appareil électroportatif avec les ordures ménagères !

Conformément à la directive européenne 2002/96/CE relative aux déchets d'équipements électriques et électroniques et sa réalisation dans les lois nationales, les outils électroportatifs dont on ne peut plus se servir doivent être séparés et suivre une voie de recyclage appropriée.

Sous réserve de modifications.

Advertencias de peligro generales para herramientas eléctricas

⚠ ADVERTENCIA Lea íntegramente estas advertencias de peligro e instrucciones. En caso de no atenerse a las advertencias de peligro e instrucciones siguientes, ello puede ocasionar una descarga eléctrica, un incendio y/o lesión grave.

Guardar todas las advertencias de peligro e instrucciones para futuras consultas.

El término herramienta eléctrica empleado en las siguientes advertencias de peligro se refiere a herramientas eléctricas de conexión a la red (con cable de red) y a herramientas eléctricas accionadas por acumulador (o sea, sin cable de red).

1) Seguridad del puesto de trabajo

- a) **Mantenga limpio y bien iluminado su puesto de trabajo.** El desorden o una iluminación deficiente en las áreas de trabajo pueden provocar accidentes.
- b) **No utilice la herramienta eléctrica en un entorno con peligro de explosión, en el que se encuentren combustibles líquidos, gases o material en polvo.** Las herramientas eléctricas producen chispas que pueden llegar a inflamar los materiales en polvo o vapores.
- c) **Mantenga alejados a los niños y otras personas de su puesto de trabajo al emplear la herramienta eléctrica.** Una distracción le puede hacer perder el control sobre la herramienta eléctrica.

2) Seguridad eléctrica

- a) **El enchufe de la herramienta eléctrica debe corresponder a la toma de corriente utilizada. No es admisible modificar el enchufe en forma alguna. No emplear adaptadores en herramientas eléctricas dotadas con una toma de tierra.** Los enchufes sin modificar adecuados a las respectivas tomas de corriente reducen el riesgo de una descarga eléctrica.

b) **Evite que su cuerpo toque partes conectadas a tierra como tuberías, radiadores, cocinas y refrigeradores.** El riesgo a quedar expuesto a una sacudida eléctrica es mayor si su cuerpo tiene contacto con tierra.

c) **No exponga la herramienta eléctrica a la lluvia y evite que penetren líquidos en su interior.** Existe el peligro de recibir una descarga eléctrica si penetran ciertos líquidos en la herramienta eléctrica.

d) **No utilice el cable de red para transportar o colgar la herramienta eléctrica, ni tire de él para sacar el enchufe de la toma de corriente. Mantenga el cable de red alejado del calor, aceite, esquinas cortantes o piezas móviles.** Los cables de red dañados o enredados pueden provocar una descarga eléctrica.

e) **Al trabajar con la herramienta eléctrica a la intemperie utilice solamente cables de prolongación apropiados para su uso en exteriores.** La utilización de un cable de prolongación adecuado para su uso en exteriores reduce el riesgo de una descarga eléctrica.

f) **Si fuese imprescindible utilizar la herramienta eléctrica en un entorno húmedo, es necesario conectarla a través de un fusible diferencial.** La aplicación de un fusible diferencial reduce el riesgo a exponerse a una descarga eléctrica.

3) Seguridad de personas

a) **Esté atento a lo que hace y emplee la herramienta eléctrica con prudencia. No utilice la herramienta eléctrica si estuviese cansado, ni tampoco después de haber consumido alcohol, drogas o medicamentos.** El no estar atento durante el uso de la herramienta eléctrica puede provocarle serias lesiones.

b) **Utilice un equipo de protección personal y en todo caso unas gafas de protección.** El riesgo a lesionarse se reduce considerablemente si, dependiendo del tipo y la aplicación de la herramienta eléctrica em-

pleada, se utiliza un equipo de protección adecuado como una mascarilla antipolvo, zapatos de seguridad con suela antideslizante, casco, o protectores auditivos.

c) Evite una puesta en marcha fortuita.

Asegurarse de que la herramienta eléctrica esté desconectada antes de conectarla a la toma de corriente y/o al montar el acumulador, al recogerla, y al transportarla. Si transporta la herramienta eléctrica sujetándola por el interruptor de conexión/desconexión, o si introduce el enchufe en la toma de corriente con la herramienta eléctrica conectada, ello puede dar lugar a un accidente.

d) Retire las herramientas de ajuste o llaves fijas antes de conectar la herramienta eléctrica. Una herramienta de ajuste o llave fija colocada en una pieza rotante puede producir lesiones al poner a funcionar la herramienta eléctrica.

e) Evite posturas arriesgadas. Trabaje sobre una base firme y mantenga el equilibrio en todo momento. Ello le permitirá controlar mejor la herramienta eléctrica en caso de presentarse una situación inesperada.

f) Lleve puesta una vestimenta de trabajo adecuada. No utilice vestimenta amplia ni joyas. Mantenga su pelo, vestimenta y guantes alejados de las piezas móviles. La vestimenta suelta, el pelo largo y las joyas se pueden enganchar con las piezas en movimiento.

g) Siempre que sea posible utilizar unos equipos de aspiración o captación de polvo, asegúrese que éstos estén montados y que sean utilizados correctamente. El empleo de estos equipos reduce los riesgos derivados del polvo.

4) Uso y trato cuidadoso de herramientas eléctricas

a) No sobrecargue la herramienta eléctrica. Use la herramienta eléctrica prevista para el trabajo a realizar. Con la herramienta adecuada podrá trabajar mejor y más seguro dentro del margen de potencia indicado.

b) No utilice herramientas eléctricas con un interruptor defectuoso. Las herramientas eléctricas que no se puedan conectar o desconectar son peligrosas y deben hacerse reparar.

c) Saque el enchufe de la red y/o desmonte el acumulador antes de realizar un ajuste en la herramienta eléctrica, cambiar de accesorio o al guardar la herramienta eléctrica. Esta medida preventiva reduce el riesgo a conectar accidentalmente la herramienta eléctrica.

d) Guarde las herramientas eléctricas fuera del alcance de los niños. No permita la utilización de la herramienta eléctrica a aquellas personas que no estén familiarizadas con su uso o que no hayan leído estas instrucciones. Las herramientas eléctricas utilizadas por personas inexpertas son peligrosas.

e) Cuide la herramienta eléctrica con esmero. Controle si funcionan correctamente, sin atascarse, las partes móviles de la herramienta eléctrica, y si existen partes rotas o deterioradas que pudieran afectar al funcionamiento de la herramienta eléctrica. Haga reparar estas piezas defectuosas antes de volver a utilizar la herramienta eléctrica. Muchos de los accidentes se deben a herramientas eléctricas con un mantenimiento deficiente.

f) Mantenga los útiles limpios y afilados. Los útiles mantenidos correctamente se dejan guiar y controlar mejor.

g) Utilice la herramienta eléctrica, accesorios, útiles, etc. de acuerdo a estas instrucciones, considerando en ello las condiciones de trabajo y la tarea a realizar. El uso de herramientas eléctricas para trabajos diferentes de aquellos para los que han sido concebidas puede resultar peligroso.

5) Servicio

a) Únicamente haga reparar su herramienta eléctrica por un profesional, empleando exclusivamente piezas de repuesto originales. Solamente así se mantiene la seguridad de la herramienta eléctrica.

Instrucciones de seguridad específicas del aparato

- ▶ **Utilice unos protectores auditivos.** El ruido intenso puede provocar sordera.
- ▶ **Utilizar la herramienta eléctrica con las empuñaduras adicionales que se adjuntan con el aparato.** Vd. puede accidentarse si pierde el control sobre el aparato.
- ▶ **Utilice unos aparatos de exploración adecuados para detectar posibles tuberías de agua y gas o cables eléctricos ocultos, o consulte a la compañía local que le abastece con energía.** El contacto con cables eléctricos puede electrocutarle o causar un incendio. Al dañar las tuberías de gas, ello puede dar lugar a una explosión. La perforación de una tubería de agua puede redundar en daños materiales o provocar una electrocución.
- ▶ **Trabajar sobre una base firme sujetando la herramienta eléctrica con ambas manos.** La herramienta eléctrica es guiada de forma más segura con ambas manos.
- ▶ **Asegure la pieza de trabajo.** Una pieza de trabajo fijada con unos dispositivos de sujeción, o en un tornillo de banco, se mantiene sujeta de forma mucho más segura que con la mano.
- ▶ **Mantenga limpio su puesto de trabajo.** La mezcla de diversos materiales es especialmente peligrosa. Las aleaciones ligeras en polvo pueden arder o explotar.
- ▶ **Antes de depositarla, esperar a que se haya detenido la herramienta eléctrica.** El útil puede engancharse y hacerle perder el control sobre la herramienta eléctrica.
- ▶ **No utilice la herramienta eléctrica si el cable está dañado. No toque un cable dañado, y desconecte el enchufe de la red, si el cable se daña durante el trabajo.** Un cable dañado comporta un mayor riesgo de electrocución.

Descripción del funcionamiento



Lea íntegramente estas advertencias de peligro e instrucciones. En caso de no atenerse a las advertencias de peligro e instrucciones siguientes, ello puede ocasionar una descarga eléctrica, un incendio y/o lesión grave.

Despliegue y mantenga abierta la solapa con la imagen del aparato mientras lee las instrucciones de manejo.

Utilización reglamentaria

GBH 2-26 E/RE

La herramienta eléctrica ha sido diseñada para taladrar con percusión en hormigón, ladrillo y piedra. También es apropiada para taladrar sin percudir en madera, metal, cerámica y plástico. Las herramientas eléctricas de giro reversible dotadas con un regulador electrónico son adecuadas además para atornillar y para hacer roscas.

GBH 2-26 DE/DRE/DFR

La herramienta eléctrica ha sido diseñada para taladrar con percusión en hormigón, ladrillo y piedra, y para realizar trabajos ligeros de cincelado. También es apropiada para taladrar sin percudir en madera, metal, cerámica y plástico. Las herramientas eléctricas de giro reversible dotadas con un regulador electrónico son adecuadas además para atornillar y para hacer roscas.

Datos técnicos

Martillo perforador GBH ... Professional		2-26 E	2-26 RE	2-26 DE	2-26 DRE	2-26 DFR
Nº de artículo 0 611 ...		251 6..	251 7..	253 6..	253 7..	254 7..
Control de revoluciones		●	●	●	●	●
Desactivador de giro		-	-	●	●	●
Giro a derechas/izquierdas		-	●	-	●	●
Portabrocas intercambiable		-	-	-	-	●
Potencia absorbida nominal	W	800	800	800	800	800
Nº de impactos a revoluciones nominales	min ⁻¹	0-4000	0-4000	0-4000	0-4000	0-4000
Energía por percusión	J	0-3,0	0-3,0	0-3,0	0-3,0	0-3,0
Revoluciones nominales	min ⁻¹	0-900	0-900	0-900	0-900	0-900
Alojamiento del útil		SDS-plus	SDS-plus	SDS-plus	SDS-plus	SDS-plus
Diámetro del cuello del husillo	mm	50	50	50	50	50
Diámetro máx. de taladro en:						
- Hormigón	mm	26	26	26	26	26
- Ladrillo (con corona perforadora hueca)	mm	68	68	68	68	68
- Acero	mm	13	13	13	13	13
- Madera	mm	30	30	30	30	30
Peso según EPTA-Procedure 01/2003	kg	2,7	2,7	2,7	2,7	2,9
Clase de protección		□/II	□/II	□/II	□/II	□/II

Estos datos son válidos para tensiones nominales de [U] 230/240 V. Los valores pueden variar si la tensión fuese inferior, y en las ejecuciones específicas para ciertos países.

Preste atención al nº de artículo en la placa de características de su aparato, ya que las denominaciones comerciales de algunos aparatos pueden variar.

Información sobre ruidos y vibraciones

Determinación de los valores de medición según EN 60745.

El nivel de presión sonora típico del aparato, determinado con un filtro A, asciende a: Nivel de presión sonora 91 dB(A); nivel de potencia acústica 102 dB(A). Tolerancia K=3 dB.

¡Colocarse un protector de oídos!

GBH 2-26 E/RE

Nivel total de vibraciones (suma vectorial de tres direcciones) determinado según EN 60745: Taladrado con percusión en hormigón: Valor de vibraciones generadas $a_h = 15 \text{ m/s}^2$, tolerancia $K = 1,5 \text{ m/s}^2$.

GBH 2-26 DE/DRE/DFR

Nivel total de vibraciones (suma vectorial de tres direcciones) determinado según EN 60745:

Taladrado con percusión en hormigón: Valor de vibraciones generadas $a_h = 15 \text{ m/s}^2$, tolerancia $K = 1,5 \text{ m/s}^2$,

Cincelar: Valor de vibraciones generadas $a_h = 14 \text{ m/s}^2$, tolerancia $K = 1,5 \text{ m/s}^2$.

GBH 2-26 E/RE/DE/DRE/DFR

El nivel de vibraciones indicado en estas instrucciones ha sido determinado según el procedimiento de medición fijado en la norma EN 60745 y puede servir como base de comparación con otras herramientas eléctricas. También es adecuado para estimar provisionalmente la solicitud experimentada por las vibraciones.

El nivel de vibraciones indicado ha sido determinado para las aplicaciones principales de la herramienta eléctrica. Por ello, el nivel de vibraciones puede ser diferente si la herramienta eléctrica se utiliza para otras aplicaciones, con útiles diferentes, o si el mantenimiento de la misma fuese deficiente. Ello puede suponer un aumento drástico de la sollicitación por vibraciones durante el tiempo total de trabajo.

Para determinar con exactitud la sollicitación experimentada por las vibraciones, es necesario considerar también aquellos tiempos en los que el aparato esté desconectado, o bien, esté en funcionamiento, pero sin ser utilizado realmente. Ello puede suponer una disminución drástica de la sollicitación por vibraciones durante el tiempo total de trabajo.

Fije unas medidas de seguridad adicionales para proteger al usuario de los efectos por vibraciones, como por ejemplo: Mantenimiento de la herramienta eléctrica y de los útiles, conservar calientes las manos, organización de las secuencias de trabajo.

Componentes principales

La numeración de los componentes está referida a la imagen de la herramienta eléctrica en la página ilustrada.

- 1 Portabrocas intercambiable de cierre rápido (GBH 2-26 DFR)
- 2 Portabrocas intercambiable SDS-plus (GBH 2-26 DFR)
- 3 Portaútiles SDS-plus
- 4 Caperuza antipolvo
- 5 Casquillo de enclavamiento
- 6 Anillo de enclavamiento de portabrocas intercambiable (GBH 2-26 DFR)
- 7 Selector de sentido de giro (GBH 2-26 RE/DRE/DFR)
- 8 Tecla de enclavamiento del interruptor de conexión/desconexión
- 9 Interruptor de conexión/desconexión
- 10 Botón de desenclavamiento del mando desactivador de percusión y giro (GBH 2-26 DE/DRE/DFR)
- 11 Mando desactivador de percusión y giro (GBH 2-26 DE/DRE/DFR)

- 12 Botón de ajuste del tope de profundidad
- 13 Tope de profundidad
- 14 Empuñadura adicional
- 15 Botón de desenclavamiento del selector "Taladrar/taladrar con percusión" (GBH 2-26 E/RE)
- 16 Selector "Taladrar/taladrar con percusión" (GBH 2-26 E/RE)
- 17 Tornillo de seguridad para portabrocas de corona dentada*
- 18 Portabrocas de corona dentada*
- 19 Adaptador SDS-plus para portabrocas*
- 20 Alojamiento del portabrocas (GBH 2-26 DFR)
- 21 Casquillo delantero del portabrocas intercambiable de cierre rápido (GBH 2-26 DFR)
- 22 Anillo de retención del portabrocas intercambiable de cierre rápido (GBH 2-26 DFR)
- 23 Boquilla de aspiración del Saugfix*
- 24 Tornillo de fijación del Saugfix*
- 25 Tope de profundidad del Saugfix*
- 26 Tubo telescópico del Saugfix*
- 27 Tornillo de mariposa del Saugfix*
- 28 Tubo de guía del Saugfix*
- 29 Soporte universal con vástago de inserción SDS-plus*

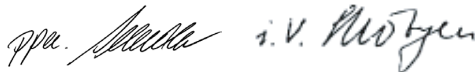
*Los accesorios descritos e ilustrados no corresponden al material que se adjunta de serie.

Declaración de conformidad

Declaramos bajo nuestra responsabilidad, que el producto descrito bajo "Datos técnicos" está en conformidad con las normas o documentos normalizados siguientes: EN 60745 de acuerdo con las regulaciones 2004/108/CE, 98/37/CE (hasta el 28.12.2009), 2006/42/CE (a partir del 29.12.2009).

Expediente técnico en:
Robert Bosch GmbH, PT/ESC,
D-70745 Leinfelden-Echterdingen

Dr. Egbert Schneider Dr. Eckerhard Strötgen
Senior Vice President Head of Product
Engineering Certification



26.10.2007, Robert Bosch GmbH, Power Tools Division
D-70745 Leinfelden-Echterdingen

Montaje

- ▶ **Antes de cualquier manipulación en la herramienta eléctrica, sacar el enchufe de red de la toma de corriente.**

Empuñadura adicional

- ▶ **Solamente utilice la herramienta eléctrica con la empuñadura adicional 14 montada.**

Giro de la empuñadura adicional (ver figura A)

La empuñadura adicional **14** puede girarse a cualquier posición para permitirle trabajar manteniendo una postura firme y cómoda.

Afloje en sentido contrario a las agujas del reloj el mango de la empuñadura adicional **14** y gire ésta a la posición deseada. Seguidamente, apriete el mango en el sentido de las agujas del reloj para sujetar la empuñadura adicional **14**.

Observe que la abrazadera de la empuñadura adicional quede alojada en la ranura de la carcasa prevista para tal fin.

Ajuste de la profundidad de perforación (ver figura B)

El tope de profundidad **13** permite ajustar la profundidad de perforación **X** deseada.

Presione el botón de ajuste del tope de profundidad **12** e introduzca el tope de profundidad en la empuñadura adicional **14**.

La cara estriada del tope de profundidad **13** deberá quedar hacia abajo.

Inserte hasta el tope el útil SDS-plus en el porta-útiles SDS-plus **3**. De no proceder así, el ajuste de la profundidad de perforación es incorrecto debido a la movilidad que tiene el útil SDS-plus.

Saque el tope de profundidad de manera que la medida entre la puntas de la broca y del tope de profundidad corresponda a la profundidad de perforación **X**.

Selección del portabrocas y de los útiles

Para taladrar con percusión y para cincelar se precisan útiles SDS-plus, que se montan en el portabrocas SDS-plus.

Para taladrar sin percusión en madera, metal, cerámica y plástico, así como para atornillar y hacer roscas se utilizan útiles sin vástago SDS-plus (p.ej. brocas de vástago cilíndrico). Para estos útiles se precisa un portabrocas de sujeción rápida o un portabrocas de corona dentada.

GBH 2-26 DFR: El portabrocas intercambiable SDS-plus **2** puede sustituirse fácilmente por el portabrocas intercambiable de cierre rápido **1** que se adjunta.

Cambio del portabrocas de corona dentada (GBH 2-26 E/RE/DE/DRE)

Para poder trabajar con útiles sin SDS-plus (p.ej. brocas de vástago cilíndrico) es necesario montar un portabrocas adecuado (portabrocas de corona dentada o de sujeción rápida, ambos, accesorios especiales).

Montaje del portabrocas de corona dentada (ver figura C)

Enrosque el adaptador SDS-plus **19** en el portabrocas de corona dentada **18**. Asegure el portabrocas de corona dentada **18** con el tornillo de seguridad **17**. **Tenga en cuenta que el tornillo de seguridad es de rosca a izquierdas.**

Montaje del portabrocas de corona dentada (ver figura C)

Limpie primero, y aplique a continuación una capa ligera de grasa al extremo del vástago de inserción.

Inserte girando el portabrocas de corona dentada con el adaptador hasta conseguir que éste quede sujeto automáticamente.

Tire del portabrocas de corona dentada para cerciorarse de que ha quedado correctamente sujeto.

Desmontaje del portabrocas de corona dentada

Empuje hacia atrás el casquillo de enclavamiento **5** y retire el portabrocas de corona dentada **18**.

Montaje/desmontaje del portabrocas intercambiable (GBH 2-26 DFR)

Desmontaje del portabrocas intercambiable (ver figura D)

Empuje hacia atrás el anillo de enclavamiento del portabrocas intercambiable **6**, manténgalo en esa posición, y saque hacia delante el portabrocas intercambiable SDS-plus **2** o bien el portabrocas intercambiable de cierre rápido **1**. Proteja convenientemente el portabrocas intercambiably desmontado para evitar que se ensucie.

Montaje del portabrocas intercambiable (ver figura E)

Limpie el portabrocas intercambiable antes de montarlo y engrase ligeramente el extremo de inserción.

Sujete el portabrocas intercambiable SDS-plus **2** o el portabrocas intercambiable de cierre rápido **1** abarcándolo con toda la mano. Inserte girándolo el portabrocas intercambiable **20** en el alojamiento del portabrocas hasta percibir claramente su enclavamiento.

El portabrocas intercambiable se enclava automáticamente. Tire del portabrocas intercambiable para asegurarse de que ha quedado correctamente sujeto.

Cambio de útil

La caperuza antipolvo **4** evita en gran medida que el polvo que se va produciendo al trabajar no logre penetrar en el portaútiles. Al montar el útil, preste atención a no dañar la caperuza antipolvo **4**.

► **Haga sustituir de inmediato una caperuza antipolvo deteriorada. Se recomienda que este trabajo sea realizado por un servicio técnico.**

Montaje del útil SDS-plus (ver figura F)

El portaútiles SDS-plus le permite cambiar el útil de forma sencilla y cómoda sin precisar para ello una herramienta.

GBH 2-26 DFR: Monte el portabrocas intercambiable SDS-plus **2**.

Limpie primero y aplique a continuación una capa ligera de grasa al extremo de inserción del útil. Inserte girando el útil en el portaútiles hasta conseguir que éste quede sujeto automáticamente.

Tire del útil para cerciorarse de que ha quedado correctamente sujeto.

Condicionado por el sistema, el útil SDS-plus puede moverse libremente. A ello se debe que se presente un error de redondez al girar en vacío. Esto no afecta para nada a la precisión del taladro realizado, ya que la broca se autocentra al taladrar.

Desmontaje del útil SDS-plus (ver figura G)

Empuje hacia atrás el casquillo de enclavamiento **5** y retire el útil.

Aplicación de útiles sin SDS-plus (GBH 2-26 E/RE/DE/DRE)

Observación: ¡No utilice útiles sin SDS-plus ni para taladrar con percusión ni para cincelar! Al taladrar con percusión o cincelar ello perjudicaría a los útiles sin SDS-plus y al portabrocas.

Monte un portabrocas de corona dentada **18** (ver "Cambio del portabrocas de corona dentada", página 43).

Gire el portabrocas de corona dentada **18** lo suficiente para poder alojar el útil. Inserte el útil.

Introduzca la llave del portabrocas en cada uno de los taladros del portabrocas de corona dentada **18** y apriete uniformemente el útil.

GBH 2-26 E/RE: Gire el selector **16** hacia la posición con el símbolo "Taladrar".

GBH 2-26 DE/DRE: Gire el mando desactivador de percusión y giro **11** a la posición "Taladrar".

Desmontaje de útiles sin SDS-plus (GBH 2-26 E/RE/DE/DRE)

Gire en sentido contrario a las agujas del reloj el casquillo del portabrocas de corona dentada **18** con la llave del portabrocas, de manera que pueda retirar el útil.

Aplicación de útiles sin SDS-plus (GBH 2-26 DFR) (ver figura H)

Observación: ¡No utilice útiles sin SDS-plus ni para taladrar con percusión ni para cincelar! Al taladrar con percusión o cincelar ello perjudicaría a los útiles sin SDS-plus y al portabrocas.

Monte el portabrocas intercambiable de cierre rápido **1**.

Sujete firmemente el anillo de retención **22** del portabrocas intercambiable de cierre rápido. Abra el portabrocas girando el casquillo anterior **21** lo suficiente para poder insertar el útil. Sujete firmemente el anillo de retención **22** y gire con fuerza el casquillo anterior **21**, en dirección de la flecha, hasta percibir claramente un ruido de carraca.

Verifique la sujeción firme del útil tirando del mismo.

Observación: En caso de haber abierto hasta el tope el portabrocas, puede ocurrir que al intentar cerrar éste se perciba un ruido de carraca y que no se consiga cerrar el portabrocas.

En este caso, gire una vez el casquillo anterior **21** en sentido contrario a la dirección de la flecha. A continuación es posible cerrar el portaútiles.

Gire el mando desactivador de percusión y giro **11** a la posición "Taladrar".

Desmontaje de útiles sin SDS-plus (GBH 2-26 DFR) (ver figura I)

Sujete firmemente el anillo de retención **22** del portabrocas intercambiable de cierre rápido. Abra el portaútiles girando el casquillo anterior **21** en dirección de la flecha, lo suficiente para poder extraer el útil.

Aspiración de polvo con el Saugfix (accesorio especial)

- ▶ El polvo de ciertos materiales como, pinturas que contengan plomo, ciertos tipos de madera y algunos minerales y metales, puede ser nocivo para la salud. El contacto y la inspiración de estos polvos pueden provocar en el usuario o en las personas circundantes reacciones alérgicas y/o enfermedades respiratorias.

Ciertos polvos como los de roble, encina y haya son considerados como cancerígenos, especialmente en combinación con los aditivos para el tratamiento de la madera (cromatos, conservantes de la madera). Los materiales que contengan amianto solamente deberán ser procesados por especialistas.

- A ser posible utilice un equipo para aspiración de polvo.
- Observe que esté bien ventilado el puesto de trabajo.
- Se recomienda una mascarilla protectora con un filtro de la clase P2.

Observe las prescripciones vigentes en su país sobre los materiales a trabajar.

Montaje del Saugfix (ver figura J)

Para la aspiración de polvo se precisa un Saugfix (accesorio especial). Al taladrar, el cabezal Saugfix es presionado continuamente contra la base por la fuerza de un resorte, consiguiéndose así que éste asiente continuamente contra la misma.

Pulse la tecla de ajuste del tope de profundidad **12** y retire el tope de profundidad **13**. Vuelva a presionar la tecla **12** y monte por el frente el Saugfix en la empuñadura adicional **14**.

Conecte una manguera de aspiración (diámetro 19 mm, accesorio especial) a la boquilla de aspiración **23** del Saugfix.

El aspirador debe ser adecuado para el material a trabajar.

Para aspirar polvo especialmente nocivo para la salud, cancerígeno, o polvo seco utilice un aspirador especial.

Ajuste de la profundidad de perforación en el Saugfix (ver figura K)

Ud. puede fijar también la profundidad de perforación **X** deseada estando montado el Saugfix.

Inserte hasta el tope el útil SDS-plus en el portaútiles SDS-plus **3**. De no proceder así, el ajuste de la profundidad de perforación es incorrecto debido a la movilidad que tiene el útil SDS-plus.

Afloje el tornillo de mariposa **27** del Saugfix.

Asiente firmemente el útil, estando éste detenido, contra el punto a taladrar. Al realizar esto, el útil SDS-plus deberá asentar contra la superficie.

Desplace el tubo de guía **28** del Saugfix en el soporte de forma que el cabezal de Saugfix asiente contra la base a taladrar. No desplace el tubo de guía **28** más de lo necesario sobre el tubo telescópico **26** con el fin de que sea visible la mayor parte posible de la escala del tubo telescópico **26**.

Apriete nuevamente el tornillo de mariposa **27**. Afloje el tornillo de fijación **24** del tope de profundidad del Saugfix.

Desplace el tope de profundidad **25** sobre el tubo telescópico **26** de manera que la distancia **X** mostrada en la figura corresponda a la profundidad de perforación deseada.

Apriete el tornillo de fijación **24** en esa posición.

Operación

Puesta en marcha

- **¡Observe la tensión de red! La tensión de la fuente de energía deberá coincidir con las indicaciones en la placa de características de la herramienta eléctrica. Las herramientas eléctricas marcadas con 230 V pueden funcionar también a 220 V.**

Ajuste del modo de operación

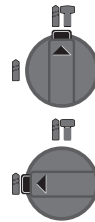
GBH 2-26 E/RE: Con el selector "Taladrar/taladrar con percusión" **16** puede Ud. ajustar el modo de operación de la herramienta eléctrica.

Para modificar el modo de operación, accione el botón de desenclavamiento **15** y gire el selector "Taladrar/taladrar con percusión" **16** a la posición deseada hasta enclavarlo de manera perceptible.

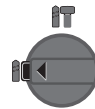
GBH 2-26 DE/DRE/DFR: Con el mando desactivador de percusión y giro **11** puede Ud. ajustar el modo de operación de la herramienta eléctrica. Para modificar el modo de operación, accione el botón de desenclavamiento **10** y gire el mando desactivador de percusión y giro **11** a la posición deseada, hasta enclavarlo de manera perceptible.

Observación: ¡Únicamente cambie el modo de operación estando desconectada la herramienta eléctrica! En caso contrario podría dañarse la herramienta eléctrica.

GBH 2-26 E/RE



Posición para **Taladrar con percusión** en hormigón o piedra



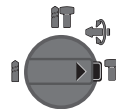
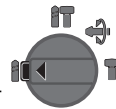
Posición para **Taladrar**, sin percudir, en madera, metal, cerámica y plástico, así como para atornillar y para hacer roscas

Posición **Vario-Lock** para modificar la posición del cincel

En esta posición no se enclava el mando desactivador de percusión y giro **11**.

Posición para **Cincelar**

GBH 2-26 DE/DRE/DFR



Ajuste del sentido de giro (GBH 2-26 RE/DRE/DFR)

Con el selector **7** puede invertirse el sentido de giro actual de la herramienta eléctrica. Esto no es posible, sin embargo, con el interruptor de conexión/desconexión **9** accionado.

🔄 **Giro a derechas:** Gire hasta el tope, a ambos lados, el selector de sentido de giro **7** hacia la posición **←**.

🔄 **Giro a izquierdas:** Gire hasta el tope, a ambos lados, el selector de sentido de giro **7** hacia la posición **→**.

Al taladrar con o sin percusión, y al cincelar, ajuste siempre el sentido de giro a derechas.

Conexión/desconexión

Para **conectar** la herramienta eléctrica presionar el interruptor de conexión/desconexión **9**.

Para **enclavar** el interruptor de conexión/desconexión manténgalo accionado, y pulse además la tecla de enclavamiento **8**.

Para **desconectar** la herramienta eléctrica suelte el interruptor de conexión/desconexión **9**. Si el interruptor de conexión/desconexión **9** estuviese enclavado, apriételo primero y suéltelo a continuación.

Ajuste del nº de revoluciones/frecuencia de percusión

Variando la presión ejercida sobre el interruptor de conexión/desconexión **9** puede Ud. regular de forma continua las revoluciones/nº de impactos de la herramienta eléctrica.

Accionando ligeramente el interruptor de conexión/desconexión **9** se obtienen unas revoluciones/frecuencia de percusión reducida. Aumentando paulatinamente la presión se van aumentando en igual medida las revoluciones/frecuencia de percusión.

Embrague limitador de par

- ▶ **En caso de engancharse o bloquearse el útil se desacopla el husillo de la unidad de accionamiento. Debido a la elevada fuerza de reacción resultante, siempre sujete la herramienta eléctrica con ambas manos y trabaje sobre una base firme.**
- ▶ **En caso de bloquearse el útil, desconectar la herramienta eléctrica y liberar el útil. Si el aparato se conecta estando bloqueado el útil de taladrar se producen unos pares de reacción muy elevados.**

Instrucciones para la operación

Modificación de la posición para cincelar (Vario-Lock) (GBH 2-26 DE/DRE/DFR)

El cincel puede sujetarse en 36 posiciones diferentes. Ello le permite adoptar en cada caso una posición de trabajo óptima.

Monte el cincel en el portaútiles.

Gire el mando desactivador de percusión y giro **11** a la posición "Vario-Lock" (ver "Ajuste del modo de operación", página 46).

Gire el portaútiles hasta conseguir la posición del cincel deseada.

Gire el mando desactivador de percusión y giro **11** a la posición "Cincelar". El portaútiles queda retenido entonces en esa posición.

Para cincelar ajuste el sentido de giro a derechas.

Montaje de las puntas de atornillar (ver figura L)

- ▶ **Solamente aplique la herramienta eléctrica desconectada contra la tuerca o tornillo.**

Los útiles en rotación pueden resbalar.

Para montar puntas de atornillar deberá utilizar un soporte universal **29** dotado con un vástago de inserción SDS-plus (accesorio especial).

Limpie primero, y aplique a continuación una capa ligera de grasa al extremo del vástago de inserción.

Inserte girando el soporte universal en el portaútiles hasta conseguir que éste quede sujeto automáticamente.

Tire del soporte universal para asegurarse de que ha quedado correctamente sujeto.

Inserte una punta de atornillar en el soporte universal. Únicamente utilice puntas de atornillar que ajusten correctamente en la cabeza del tornillo.

Para desmontar el soporte universal, empuje hacia atrás el casquillo de enclavamiento **5** y retire entonces el soporte universal **29** del portaútiles.

Mantenimiento y servicio

Mantenimiento y limpieza

- ▶ **Antes de cualquier manipulación en la herramienta eléctrica, sacar el enchufe de red de la toma de corriente.**
- ▶ **Mantenga limpia la herramienta eléctrica y las rejillas de refrigeración para trabajar con eficacia y seguridad.**
- ▶ **Haga sustituir de inmediato una caperuza antipolvo deteriorada. Se recomienda que este trabajo sea realizado por un servicio técnico.**

Limpie el portaútiles **3** después cada uso.

Si a pesar de los esmerados procesos de fabricación y control, la herramienta eléctrica llegase a averiarse, la reparación deberá encargarse a un servicio técnico autorizado para herramientas eléctricas Bosch.

Para cualquier consulta o pedido de piezas de repuesto es imprescindible indicar el nº de artículo de 10 dígitos que figura en la placa de características de la herramienta eléctrica.

Servicio técnico y atención al cliente

El servicio técnico le asesorará en las consultas que pueda Ud. tener sobre la reparación y mantenimiento de su producto, así como sobre piezas de recambio. Los dibujos de despiece e informaciones sobre las piezas de recambio las podrá obtener también en internet bajo:

www.bosch-pt.com

Nuestro equipo de asesores técnicos le orientará gustosamente en cuanto a la adquisición, aplicación y ajuste de los productos y accesorios.

España

Robert Bosch España, S.A.
Departamento de ventas
Herramientas Eléctricas
C/Hermanos García Noblejas, 19
28037 Madrid
Tel. Asesoramiento al cliente:
+34 (0901) 11 66 97
Fax: +34 (091) 327 98 63

Venezuela

Robert Bosch S.A.
Final Calle Vargas. Edf. Centro Berimer P.B.
Boleita Norte
Caracas 107
Tel.: +58 (02) 207 45 11

México

Robert Bosch S.A. de C.V.
Tel. Interior: +52 (01) 800 627 1286
Tel. D.F.: +52 (01) 52 84 30 62
E-Mail: arturo.fernandez@mx.bosch.com

Argentina

Robert Bosch Argentina S.A.
Av. Córdoba 5160
C1414BAW Ciudad Autonoma de Buenos Aires
Atencion al Cliente
Tel.: +54 (0810) 555 2020
E-Mail: herramientas.bosch@ar.bosch.com

Perú

Autorex Peruana S.A.
República de Panamá 4045,
Lima 34
Tel.: +51 (01) 475-5453
E-Mail: vhe@autorex.com.pe

Chile

EMASA S.A.
Irrazaval 259 – Ñuñoa
Santiago
Tel.: +56 (02) 520 3100
E-Mail: emasa@emasa.cl

Eliminación

Recomendamos que las herramientas eléctricas, accesorios y embalajes sean sometidos a un proceso de recuperación que respete el medio ambiente.

Sólo para los países de la UE:



¡No arroje las herramientas eléctricas a la basura!
Conforme a la Directriz Europea 2002/96/CE sobre aparatos eléctricos y electrónicos inservibles, tras su transposición en ley nacional, deberán acumularse por separado las herramientas eléctricas para ser sometidas a un reciclaje ecológico.

Reservado el derecho de modificación.

Indicações gerais de advertência para ferramentas eléctricas

⚠ ATENÇÃO Devem ser lidas todas as indicações de advertência e todas as instruções. O desrespeito das advertências e instruções apresentadas abaixo pode causar choque eléctrico, incêndio e/ou graves lesões. **Guarde bem todas as advertências e instruções para futura referência.**

O termo “Ferramenta eléctrica” utilizado a seguir nas indicações de advertência, refere-se a ferramentas eléctricas operadas com corrente de rede (com cabo de rede) e a ferramentas eléctricas operadas com acumulador (sem cabo de rede).

1) Segurança da área de trabalho

- a) **Mantenha a sua área de trabalho sempre limpa e bem iluminada.** Desordem ou áreas de trabalho insuficientemente iluminadas podem levar a acidentes.
- b) **Não trabalhar com a ferramenta eléctrica em áreas com risco de explosão, nas quais se encontrem líquidos, gases ou pós inflamáveis.** Ferramentas eléctricas produzem faíscas, que podem inflamar pó ou vapores.
- c) **Manter crianças e outras pessoas afastadas da ferramenta eléctrica durante a utilização.** No caso de distração é possível que perca o controlo sobre o aparelho.

2) Segurança eléctrica

- a) **A ficha de conexão da ferramenta eléctrica deve caber na tomada. A ficha não deve ser modificada de maneira alguma. Não utilizar uma ficha de adaptação junto com ferramentas eléctricas protegidas por ligação à terra.** Fichas não modificadas e tomadas apropriadas reduzem o risco de um choque eléctrico.
- b) **Evitar que o corpo possa entrar em contacto com superfícies ligadas à terra, como tubos, aquecimentos, fogões e frigoríficos.** Há um risco elevado devido a choque eléctrico, se o corpo estiver ligado à terra.

c) **Manter o aparelho afastado de chuva ou humidade.** A infiltração de água numa ferramenta eléctrica aumenta o risco de choque eléctrico.

d) **Não deverá utilizar o cabo para outras finalidades. Jamais utilizar o cabo para transportar a ferramenta eléctrica, para pendurá-la, nem para puxar a ficha da tomada. Manter o cabo afastado de calor, óleo, cantos afiados ou partes do aparelho em movimento.** Cabos danificados ou emaranhados aumentam o risco de um choque eléctrico.

e) **Se trabalhar com uma ferramenta eléctrica ao ar livre, só deverá utilizar cabos de extensão apropriados para áreas exteriores.** A utilização de um cabo de extensão apropriado para áreas exteriores reduz o risco de um choque eléctrico.

f) **Se não for possível evitar o funcionamento da ferramenta eléctrica em áreas húmidas, deverá ser utilizado um disjuntor de corrente de avaria.** A utilização de um disjuntor de corrente de avaria reduz o risco de um choque eléctrico.

3) Segurança de pessoas

- a) **Esteja atento, observe o que está a fazer e tenha prudência ao trabalhar com a ferramenta eléctrica. Não utilizar uma ferramenta eléctrica quando estiver fatigado ou sob a influência de drogas, álcool ou medicamentos.** Um momento de descuido ao utilizar a ferramenta eléctrica, pode levar a lesões graves.
- b) **Utilizar equipamento de protecção pessoal e sempre óculos de protecção.** A utilização de equipamento de protecção pessoal, como máscara de protecção contra pó, sapatos de segurança antiderrapantes, capacete de segurança ou protecção auricular, de acordo com o tipo e aplicação da ferramenta eléctrica, reduz o risco de lesões.

- c) Evitar uma colocação em funcionamento involuntária. Assegure-se de que a ferramenta eléctrica esteja desligada, antes de conectá-la à alimentação de rede e/ou ao acumulador, antes de levantá-la ou de transportá-la.** Se tiver o dedo no interruptor ao transportar a ferramenta eléctrica ou se o aparelho for conectado à alimentação de rede enquanto estiver ligado, poderão ocorrer acidentes.
- d) Remover ferramentas de ajuste ou chaves de boca antes de ligar a ferramenta eléctrica.** Uma ferramenta ou chave que se encontre numa parte do aparelho em movimento pode levar a lesões.
- e) Evite uma posição anormal. Mantenha uma posição firme e mantenha sempre o equilíbrio.** Desta forma é mais fácil controlar a ferramenta eléctrica em situações inesperadas.
- f) Usar roupa apropriada. Não usar roupa larga nem jóias. Mantenha os cabelos, roupas e luvas afastadas de partes em movimento.** Roupas frouxas, cabelos longos ou jóias podem ser agarrados por peças em movimento.
- g) Se for possível montar dispositivos de aspiração ou de recolha, assegure-se de que estejam conectados e utilizados correctamente.** A utilização de uma aspiração de pó pode reduzir o perigo devido ao pó.
- 4) Utilização e manuseio cuidadoso de ferramentas eléctricas**
- a) Não sobrecarregue o aparelho. Utilize a ferramenta eléctrica apropriada para o seu trabalho.** É melhor e mais seguro trabalhar com a ferramenta eléctrica apropriada na área de potência indicada.
- b) Não utilizar uma ferramenta eléctrica com um interruptor defeituoso.** Uma ferramenta eléctrica que não pode mais ser ligada nem desligada, é perigosa e deve ser reparada.
- c) Puxar a ficha da tomada e/ou remover o acumulador antes de executar ajustes no aparelho, de substituir acessórios ou de guardar o aparelho.** Esta medida de segurança evita o arranque involuntário da ferramenta eléctrica.
- d) Guardar ferramentas eléctricas não utilizadas fora do alcance de crianças. Não permita que pessoas que não estejam familiarizadas com o aparelho ou que não tenham lido estas instruções, utilizem o aparelho.** Ferramentas eléctricas são perigosas se forem utilizadas por pessoas inesperadas.
- e) Tratar a ferramenta eléctrica com cuidado. Controlar se as partes móveis do aparelho funcionam perfeitamente e não emperram, e se há peças quebradas ou danificadas que possam prejudicar o funcionamento da ferramenta eléctrica. Permitir que peças danificadas sejam reparadas antes da utilização.** Muitos acidentes têm como causa, a manutenção insuficiente de ferramentas eléctricas.
- f) Manter as ferramentas de corte afiadas e limpas.** Ferramentas de corte cuidadosamente tratadas e com cantos de corte afiados emperram com menos frequência e podem ser conduzidas com maior facilidade.
- g) Utilizar a ferramenta eléctrica, acessórios, ferramentas de aplicação, etc. conforme estas instruções. Considerar as condições de trabalho e a tarefa a ser executada.** A utilização de ferramentas eléctricas para outras tarefas a não ser as aplicações previstas, pode levar a situações perigosas.
- 5) Serviço**
- a) Só permita que o seu aparelho seja reparado por pessoal especializado e qualificado e só com peças de reposição originais.** Desta forma é assegurado o funcionamento seguro do aparelho.

Instruções de serviço específicas do aparelho

- ▶ **Usar protecção auricular.** Ruídos podem provocar a surdez.
- ▶ **Utilizar os punhos adicionais fornecidos com a ferramenta eléctrica.** A perda de controle sobre a ferramenta eléctrica pode levar a lesões.
- ▶ **Utilizar detectores apropriados, para encontrar cabos escondidos, ou consulte a companhia eléctrica local.** O contacto com cabos eléctricos pode provocar fogo e choques eléctricos. Danos em tubos de gás podem levar à explosão. A penetração num cano de água causa danos materiais ou pode provocar um choque eléctrico.
- ▶ **Segurar a ferramenta eléctrica firmemente com ambas as mãos durante o trabalho e manter uma posição firme.** A ferramenta eléctrica é conduzida com segurança com ambas as mãos.
- ▶ **Fixar a peça a ser trabalhada.** Uma peça a ser trabalhada fixa com dispositivos de aperto ou com torno de bancada está mais firme do que segurada com a mão.
- ▶ **Manter o seu local de trabalho limpo.** Misturas de material são especialmente perigosas. Pó de metal leve pode queimar ou explodir.
- ▶ **Espere a ferramenta eléctrica parar completamente, antes de depositá-la.** A ferramenta de aplicação pode emperrar e levar à perda de controlo sobre a ferramenta eléctrica.
- ▶ **Não utilizar a ferramenta eléctrica com um cabo danificado. Não tocar no cabo danificado nem puxar a ficha da tomada, se o cabo for danificado durante o trabalho.** Cabos danificados aumentam o risco de um choque eléctrico.

Descrição de funções



Devem ser lidas todas as indicações de advertência e todas as instruções. O desrespeito das advertências e instruções apresentadas abaixo pode causar choque eléctrico, incêndio e/ou graves lesões.

Abrir a página basculante contendo a apresentação do aparelho, e deixar esta página aberta enquanto estiver lendo a instrução de serviço.

Utilização conforme as disposições

GBH 2-26 E/RE

A ferramenta eléctrica é destinada para furar com percussão em betão, tijolos e em pedras. Ela também é apropriada para furar sem percussão em madeira, metal, cerâmica e plástico. Aparelhos com regulação electrónica e rotação à direita/à esquerda também são apropriados para aparafusar e para cortar roscas.

GBH 2-26 DE/DRE/DFR

A ferramenta eléctrica é destinada para furar com percussão em betão, tijolos e pedras, assim como para cinzelar. Ela também é apropriada para furar sem percussão em madeira, metal, cerâmica e plástico. Aparelhos com regulação electrónica e rotação à direita/à esquerda também são apropriados para aparafusar e para abrir roscas.

Dados técnicos

Martelo perfurador GBH ... Professional		2-26 E	2-26 RE	2-26 DE	2-26 DRE	2-26 DFR
Nº do produto 0 611 ...		251 6..	251 7..	253 6..	253 7..	254 7..
Comando do nº de rotações		●	●	●	●	●
Parada de rotação		-	-	●	●	●
Marcha à direita/à esquerda		-	●	-	●	●
Mandril de substituição		-	-	-	-	●
Potência nominal consumida	W	800	800	800	800	800
Nº de percussões com nº de rotações nominal	min ⁻¹	0-4000	0-4000	0-4000	0-4000	0-4000
Força de impactos individuais	J	0-3,0	0-3,0	0-3,0	0-3,0	0-3,0
Número de rotações nominal	min ⁻¹	0-900	0-900	0-900	0-900	0-900
Fixação da ferramenta		SDS-plus	SDS-plus	SDS-plus	SDS-plus	SDS-plus
Diâmetro da gola do veio	mm	50	50	50	50	50
Máx. diâmetro de perfuração:						
- Betão	mm	26	26	26	26	26
- Alvenaria (com brocas de coroa oca)	mm	68	68	68	68	68
- Aço	mm	13	13	13	13	13
- Madeira	mm	30	30	30	30	30
Peso conforme EPTA-Procedure 01/2003	kg	2,7	2,7	2,7	2,7	2,9
Classe de protecção		□/II	□/II	□/II	□/II	□/II

As indicações só valem para tensões nominais [U] 230/240 V. Estas indicações podem variar no caso de tensões inferiores e em modelos específicos dos países.

Observar o número de produto na placa de características da sua ferramenta eléctrica. A designação comercial das ferramentas eléctricas individuais pode variar.

Informação sobre ruídos/vibrações

Valores de medição averiguados conforme EN 60745.

O nível de ruído avaliado como A do aparelho é tipicamente: Nível de pressão acústica 91 dB(A); Nível de potência acústica 102 dB(A). Incerteza K=3 dB.

Usar protecção auricular!**GBH 2-26 E/RE**

Valores totais de vibração (soma dos vectores das três direcções) determinados conforme EN 60745:

Furar com percussão em betão: Valor de emissão de vibrações $a_h = 15 \text{ m/s}^2$, incerteza $K = 1,5 \text{ m/s}^2$.

GBH 2-26 DE/DRE/DFR

Valores totais de vibração (soma dos vectores das três direcções) determinados conforme EN 60745:

Furar com percussão em betão: Valor de emissão de vibrações $a_h = 15 \text{ m/s}^2$, incerteza $K = 1,5 \text{ m/s}^2$, Cinzelar: Valor de emissão de vibrações $a_h = 14 \text{ m/s}^2$, incerteza $K = 1,5 \text{ m/s}^2$.

GBH 2-26 E/RE/DE/DRE/DFR

O nível de oscilações indicado nestas instruções de serviço foi medido de acordo com um processo de medição normalizado pela norma EN 60745 e pode ser utilizado para a comparação de aparelhos. Ele também é apropriado para uma avaliação provisória da carga de vibrações.

O nível de vibrações indicado representa as aplicações principais da ferramenta eléctrica. Se a ferramenta eléctrica for utilizada para outras aplicações, com outras ferramentas de trabalho ou com manutenção insuficiente, é possível que o nível de vibrações seja diferente. Isto pode aumentar sensivelmente a carga de vibrações para o período completo de trabalho.

Para uma estimativa exacta da carga de vibrações, também deveriam ser considerados os períodos nos quais o aparelho está desligado ou funciona, mas não está sendo utilizado. Isto pode reduzir a carga de vibrações durante o completo período de trabalho.

Além disso também deverão ser estipuladas medidas de segurança para proteger o operador contra o efeito de vibrações, como por exemplo: Manutenção de ferramentas eléctricas e de ferramentas de trabalho, manter as mãos quentes e organização dos processos de trabalho.

Componentes ilustrados

A numeração dos componentes ilustrados refere-se à apresentação da ferramenta eléctrica na página de esquemas.

- 1 Mandril de substituição de aperto rápido (GBH 2-26 DFR)
- 2 Mandril de substituição SDS-plus (GBH 2-26 DFR)
- 3 Fixação da ferramenta SDS-plus
- 4 Capa para protecção contra pó
- 5 Bucha de travamento
- 6 Anel de travamento do mandril de substituição (GBH 2-26 DFR)
- 7 Comutador do sentido de rotação (GBH 2-26 RE/DRE/DFR)
- 8 Tecla de fixação para o interruptor de ligar-desligar
- 9 Interruptor de ligar-desligar
- 10 Tecla de destravamento para comutador de percussão/paragem de rotação (GBH 2-26 DE/DRE/DFR)
- 11 Comutador de percussão/paragem de rotação (GBH 2-26 DE/DRE/DFR)
- 12 Tecla para ajuste do esbarro de profundidade
- 13 Esbarro de profundidade

- 14 Punho adicional
- 15 Tecla de desbloqueio do comutador "Furar/furar com percussão" (GBH 2-26 E/RE)
- 16 Comutador "Furar/furar com percussão" (GBH 2-26 E/RE)
- 17 Parafuso de segurança para mandril brocas de coroa dentada*
- 18 Mandril de brocas de coroa dentada*
- 19 Fixação para brocas SDS-plus*
- 20 Fixação do mandril de brocas (GBH 2-26 DFR)
- 21 Luva dianteira do mandril de substituição de aperto rápido (GBH 2-26 DFR)
- 22 Anel de fixação do mandril de substituição de aperto rápido (GBH 2-26 DFR)
- 23 Abertura de aspiração Saugfix*
- 24 Parafuso de aperto Saugfix*
- 25 Limitador de profundidade Saugfix*
- 26 Tubo telescópico Saugfix*
- 27 Parafuso de orelhas Saugfix*
- 28 Tubo de guia Saugfix*
- 29 Porta-bits universal com admissão SDS-plus*

*Acessórios apresentados ou descritos não pertencem ao volume de fornecimento.

Declaração de conformidade

Declaramos sob nossa exclusiva responsabilidade que o produto descrito em "Dados técnicos" cumpre as seguintes normas ou documentos normativos: EN 60745 conforme as disposições das directivas 2004/108/CE, 98/37/CE (até 28.12.2009), 2006/42/CE (a partir de 29.12.2009).

Processo técnico em:
Robert Bosch GmbH, PT/ESC,
D-70745 Leinfelden-Echterdingen

Dr. Egbert Schneider Dr. Eckerhard Strötgen
Senior Vice President Head of Product
Engineering Certification

 i.v. 

26.10.2007, Robert Bosch GmbH, Power Tools Division
D-70745 Leinfelden-Echterdingen

Montagem

- ▶ **Antes de todos trabalhos na ferramenta eléctrica deverá puxar a ficha de rede da tomada.**

Punho adicional

- ▶ **Só utilizar a sua ferramenta eléctrica com o punho adicional 14.**

Virar o punho adicional (veja figura A)

O punho adicional **14** pode ser movimentado como desejar, para alcançar uma posição de trabalho segura e livre de fadiga.

Girar a parte inferior do punho adicional **14** no sentido contrário dos ponteiros do relógio e deslocar o punho adicional **14** para a posição desejada. Em seguida girar a parte inferior do punho adicional **14** no sentido dos ponteiros do relógio para reapertar.

Observe que a cinta de aperto do punho adicional esteja na ranhura prevista para tal, que se encontra na carcaça da ferramenta.

Ajustar a profundidade de perfuração (veja figura B)

Com o esbarro de profundidade **13** é possível determinar a profundidade de perfuração **X** desejada.

Pressionar a tecla para o ajuste do esbarro de profundidade **12** e colocar o esbarro de profundidade no punho adicional **14**.

O estriamento no esbarro de profundidade **13** deve mostrar para baixo.

Introduzir a ferramenta de trabalho SDS-plus completamente na fixação da ferramenta SDS-plus **3**. Caso contrário a mobilidade da ferramenta SDS-plus pode levar a um ajuste incorrecto da profundidade de perfuração.

Puxar o esbarro de profundidade para fora, de modo que a distância entre a ponta da broca e a ponta do esbarro de profundidade corresponda à profundidade de perfuração desejada **X**.

Seleccionar o mandril de brocas e as ferramentas

Para furar com percussão e para cinzelar, são necessárias ferramentas SDS-plus, que são encaixadas no mandril de brocas SDS-plus.

Para furar, sem percussão, em madeira, metal, cerâmica e plástico, assim como para furar e para cortar roscas são usadas ferramentas sem SDS-plus (p.ex. brocas com encabadouro cilíndrico). Para estas ferramentas são necessários um mandril de brocas de aperto rápido ou um mandril de brocas de coroa dentada.

GBH 2-26 DFR: O mandril de substituição SDS-plus **2** pode ser facilmente substituído pelo mandril de brocas de aperto rápido **1**.

Substituir o mandril de brocas de coroa dentada (GBH 2-26 E/RE/DE/DRE)

Para poder trabalhar com ferramentas sem SDS-plus (p.ex. brocas com haste cilíndrica), é necessário montar um mandril de brocas apropriado (mandril de coroa dentada ou mandril de aperto rápido, acessório).

Montar o mandril de brocas de coroa dentada (veja figura C)

Aparafusar o encabadouro SDS-plus **19** num mandril de coroa dentada **18**. Fixar o mandril de coroa dentada **18** com um parafuso de fixação **17**. **O parafuso de segurança tem uma rosca à esquerda.**

Introduzir o mandril de coroa dentada (veja figura C)

Limpar a extremidade de encaixe do encabadouro e lubrificá-la levemente.

Introduzir o mandril de coroa dentada, com o encabadouro, na fixação da ferramenta, girando até travar automaticamente.

Puxar pelo mandril de brocas de coroa dentada para controlar o travamento.

Retirar o mandril de coroa dentada

Empurrar a bucha de travamento **5** para trás e retirar o mandril de brocas de coroa dentada **18**.

Retirar/colocar o mandril de brocas (GBH 2-26 DFR)

Retirar o mandril de brocas (veja figura D)

Puxar o anel de travamento do mandril de brocas **6** para trás, e mantê-lo nesta posição e puxar o mandril de brocas de substituição SDS-plus **2** ou o mandril de brocas de aperto rápido **1** para frente.

Após ser retirado, o mandril de brocas deve ser protegido contra sujeidade.

Introduzir o mandril de brocas (veja figura E)

Limpar o mandril de brocas antes de introduzi-lo, e lubrificar levemente a extremidade de encaixe.

Segurar o mandril de brocas SDS-plus **2** ou o mandril de brocas de aperto rápido **1** com a mão toda. Atarraxar o mandril de brocas na fixação do mandril de brocas **20**, até escutar um nítido ruído de engate.

O mandril de brocas trava-se automaticamente. Puxar o mandril de brocas para controlar o travamento.

Troca de ferramenta

A capa de protecção contra pó **4** evita, consideravelmente, que penetre pó de perfuração no encabadouro durante o funcionamento. Ao introduzir a ferramenta deverá assegurar-se de que a capa de protecção contra pó **4** não seja danificada.

- **Uma capa de protecção contra pó deve ser substituída imediatamente. Recomenda-se que esta tarefa seja efectuada por uma oficina de serviço pós-venda.**

Introduzir a ferramenta de trabalho SDS-plus (veja figura F)

Com o mandril de brocas SDS-plus é possível trocar fácil e confortavelmente as ferramentas de trabalho, sem ter que utilizar outras ferramentas.

GBH 2-26 DFR: Introduzir o mandril de brocas SDS-plus **2**.

Limpar a extremidade de encaixe da ferramenta de trabalho e lubrificá-la levemente.

Introduzir a ferramenta de trabalho no encabadouro, girando até travar-se automaticamente.

Puxar a ferramenta para controlar o travamento.

O sistema prevê que a ferramenta de trabalho SDS-plus possa se movimentar livremente. Com isto há uma excentricidade na marcha em vazio. Esta excentricidade não tem qualquer efeito sobre a exactidão do orifício, porque a broca é automaticamente centrada durante a perfuração.

Retirar a ferramenta de trabalho SDS-plus (veja figura G)

Empurrar a bucha de travamento **5** para trás e retirar a ferramenta de trabalho.

Introduzir ferramentas de trabalho sem SDS-plus (GBH 2-26 E/RE/DE/DRE)

Nota: Não utilizar ferramentas sem SDS-plus para furar com percussão ou para cinzelar! Ferramentas sem SDS-plus e o seus mandris de broca são danificados ao furar com percussão ou ao cinzelar.

Colocar um mandril de brocas de coroa dentada **18** (veja “Substituir o mandril de brocas de coroa dentada”, página 54).

Abrir o mandril de brocas de coroa dentada **18** girando, até ser possível introduzir a ferramenta. Introduzir a ferramenta.

Introduzir a chave de mandril de brocas **18** nos respectivos orifícios do mandril de coroa dentada e fixar uniformemente a ferramenta.

GBH 2-26 E/RE: Colocar o comutador **16** sobre o símbolo “Furar”.

GBH 2-26 DE/DRE: Girar o interruptor de percussão/paragem de rotação **11** para a posição “Furar”.

Retirar ferramentas de trabalho sem SDS-plus (GBH 2-26 E/RE/DE/DRE)

Girar a luva do mandril de coroa dentada **18** com a chave de mandril de brocas, no sentido contrário dos ponteiros do relógio, até poder retirar a ferramenta de trabalho.

Introduzir ferramentas de trabalho sem SDS-plus (GBH 2-26 DFR) (veja figura H)

Nota: Não utilizar ferramentas sem SDS-plus para furar com percussão ou para cinzelar! Ferramentas sem SDS-plus e o seus mandris de broca são danificados ao furar com percussão ou ao cinzelar.

Introduzir o mandril de brocas de aperto rápido **1**. Segurar o anel de fixação **22** do mandril de brocas de aperto rápido. Abrir a fixação da ferramenta girando a bucha dianteira **21**, até poder introduzir a ferramenta. Segurar o anel de fixação **22** e girar a bucha dianteira **21** firmemente no sentido da seta, até escutar nitidamente ruídos de engate.

Puxar a ferramenta para verificar se está firme.

Nota: Se a fixação da ferramenta estiver completamente aberta, é possível que ao fechar a fixação da ferramenta seja escutado o ruído de engate, mas que a fixação da ferramenta não se feche.

Neste caso, a bucha dianteira **21** deve ser girada uma vez no sentido contrário da seta. Em seguida será possível fechar a fixação da ferramenta.

Girar o interruptor de percussão/paragem de rotação **11** para a posição “Furar”.

Retirar ferramentas de trabalho sem SDS-plus (GBH 2-26 DFR) (veja figura I)

Segurar o anel de fixação **22** do mandril de brocas de aperto rápido. Abrir a fixação da ferramenta girando a bucha dianteira **21** no sentido da seta, até ser possível retirar a ferramenta.

Aspiração de pó com Saugfix (acessório)

- ▶ Pós de materiais como por exemplo, tintas que contém chumbo, alguns tipos de madeira, minerais e metais, podem ser nocivos à saúde. O contacto ou a inalação dos pós pode provocar reações alérgicas e/ou doenças nas vias respiratórias do utilizador ou das pessoas que se encontrem por perto. Certos pós, como por exemplo pó de carvalho e faia são considerados como sendo cancerígenos, especialmente quando juntos

com substâncias para o tratamento de madeiras (cromato, preservadores de madeira). Material que contém asbesto só deve ser processado por pessoal especializado.

- Se possível, utilizar uma aspiração de pó.
- Assegurar uma boa ventilação do local de trabalho.
- É recomendável usar uma máscara de protecção respiratória com filtro da classe P2.

Observe as directivas para os materiais a serem trabalhados, vigentes no seu país.

Montar Saugfix (veja figura J)

Para a aspiração de pó é necessário um Saugfix (acessório). Ao furar, o Saugfix é retraído por uma mola, de modo que a ponta do Saugfix é mantida sempre rente à superfície.

Premir a tecla para o ajuste do limitador de profundidade **12** e retirar o limitador de profundidade **13**. Premir novamente a tecla **12** e colocar o Saugfix, pela frente, no punho adicional **14**.

Conectar uma mangueira de aspiração (diâmetro de 19 mm, acessório) à abertura de aspiração **23** do Saugfix.

O aspirador de pó deve ser apropriado para o material a ser trabalhado.

Utilizar um aspirador especial para aspirar pó que seja extremamente nocivo à saúde, cancerígeno ou seco.

Ajustar a profundidade de perfuração no Saugfix (veja figura K)

A profundidade de perfuração **X** desejada, também pode ser determinada com o Saugfix montado.

Introduzir a ferramenta de trabalho SDS-plus completamente na fixação da ferramenta SDS-plus **3**. Caso contrário a mobilidade da ferramenta SDS-plus pode levar a um ajuste incorrecto da profundidade de perfuração.

Soltar o parafuso de orelhas **27** do Saugfix.

Apoiar a ferramenta eléctrica, desligada, firmemente sobre o local a ser furado. A ferramenta de trabalho SDS-plus deve estar apoiada sobre a superfície.

Deslocar o tubo de guia **28** do Saugfix em seu dispositivo de fixação, de modo que a ponta do Saugfix esteja apoiada sobre a superfície a ser furada. Não deslocar o tubo de guia **28** mais do que necessário sobre o tubo telescópico **26**, de modo que a maior parte possível da escala do tubo telescópico **26** permaneça visível.

Reapertar a porca de orelhas **27**. Soltar o parafuso de aperto **24** no limitador de profundidade do Saugfix.

Deslocar o limitador de profundidade **25** sobre o tubo telescópico **26**, de modo que a distância **X**, indicada na figura, corresponda à profundidade de perfuração desejada.

Apertar o parafuso de aperto **24** nesta posição.

Funcionamento

Colocação em funcionamento

- **Observar a tensão de rede! A tensão da fonte de corrente deve coincidir com a indicada na chapa de identificação da ferramenta eléctrica. Ferramentas eléctricas marcadas para 230 V também podem ser operadas com 220 V.**

Ajustar o tipo de funcionamento

GBH 2-26 E/RE: Com o comutador “furar/furar com percussão” **16** é possível seleccionar o tipo de funcionamento da ferramenta eléctrica. Para comutar de tipo de funcionamento é necessário premir a tecla de desbloqueio **15** e girar o comutador “furar/furar com percussão” **16** para a posição desejada, até ele engatar perceptivelmente.

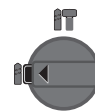
GBH 2-26 DE/DRE/DFR: Com o interruptor de percussão/paragem de rotação **11** é possível seleccionar o tipo de funcionamento. Para comutar de tipo de funcionamento é necessário premir a tecla de desbloqueio **10** e girar o interruptor de percussão/de paragem de rotação **11** para a posição desejada, até ele engatar perceptivelmente.

Nota: Só mudar de tipo de funcionamento com a ferramenta eléctrica desligada! Caso contrário, é possível que a ferramenta eléctrica seja danificada.

GBH 2-26 E/RE



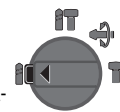
Posição para **furar com percussão** em betão ou pedra



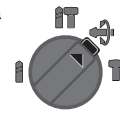
Posição para **furar sem percussão**, em madeira, metal, cerâmica e plástico, assim como para aparafusar e cortar roscas

Posição **Vario-Lock** para mudar a posição de cinzelar

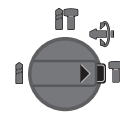
GBH 2-26 DE/DRE/DFR



O interruptor de percussão/paragem de rotação **11** não engata nesta posição.



Posição para **cinzelar**



Ajustar o sentido de rotação (GBH 2-26 RE/DRE/DFR)

Com o comutador de sentido de rotação **7** é possível alterar o sentido de rotação da ferramenta eléctrica. Com o interruptor de ligar-desligar pressionado **9** isto no entanto não é possível.

🔄 **Rotação à direita:** Girar o comutador de sentido de rotação **7** de ambos os lados até o fim, para a posição .

🔄 **Rotação à esquerda:** Girar o comutador de sentido de rotação **7** de ambos os lados até o fim, para a posição .

Ajustar o sentido de rotação para furar com percussão, furar e cinzelar sempre na marcha à direita.

Ligar e desligar

Para **ligar** a ferramenta eléctrica, deverá pressionar o interruptor de ligar-desligar **9**.

Para **bloquear** o interruptor de ligar-desligar, deverá mantê-lo premido e, adicionalmente, premir a tecla de fixação **8**.

Para **desligar** a ferramenta eléctrica, deverá soltar o interruptor de ligar-desligar **9**. Com o interruptor de ligar-desligar **9** travado deverá pressioná-lo primeiramente e soltá-lo em seguida.

Ajustar o nº de rotações/de percussões

O número de rotações/de percussões da ferramenta eléctrica ligada pode ser regulado sem escalonamento, dependendo de quanto premir o interruptor de ligar-desligar **9**.

Uma leve pressão sobre o interruptor de ligar-desligar **9** provoca um baixo nº de rotações/nº de percussões. Aumentando a pressão, é aumentado o nº de rotações/nº de percussões.

Acoplamento de sobrecarga

- ▶ **O accionamento do veio de perfuração é interrompido se a ferramenta de trabalho emperrar ou enganchar. Sempre segurar, devido às forças produzidas, a ferramenta eléctrica firmemente com ambas as mãos e manter uma posição firme.**
- ▶ **Desligar a ferramenta eléctrica e soltar a ferramenta de trabalho, se a ferramenta eléctrica bloquear. Ao ligar o aparelho com uma broca bloqueada são produzidos altos momentos de reacção.**

Indicações de trabalho**Alterar a posição do cinzel (Vario-Lock) (GBH 2-26 DE/DRE/DFR)**

O cinzel pode ser travado em 36 posições. Desta forma é possível colocá-lo na posição optimizada para o respectivo trabalho.

Introduzir o cinzel no encabadouro.

Girar o interruptor de percussão/paragem de rotação **11** para a posição "Vario-Lock" (veja "Ajustar o tipo de funcionamento", página 57).

Girar o encabadouro para a posição do cinzel desejada.

Girar o interruptor de percussão/paragem de rotação **11** para a posição "cinzelar". Desta forma a fixação da ferramenta é travada.

Para cinzelar, o sentido de rotação deve ser colocado na marcha à direita.

Introduzir bits de aparafusamento (veja figura L)

- ▶ **Utilizar os punhos adicionais fornecidos com a ferramenta eléctrica.** A perda de controlo sobre a ferramenta eléctrica pode levar a lesões.

Para os bits de aparafusamento é necessário um porta-bits universal **29** com admissão SDS-plus (acessório).

Limpar a extremidade de encaixe do encabadouro e lubrificá-la levemente.

Introduzir a ferramenta de trabalho no porta-bits universal, girando até travar-se automaticamente.

Puxar pelo porta-bits universal para controlar o travamento.

Introduzir um bit de aparafusamento no porta-bits universal. Só utilizar bits de aparafusamento apropriados para o cabeçote de aparafusamento.

Para retirar o porta-bits universal e empurrar a bucha de travamento **5** para trás e retirar o porta-bits universal **29** da admissão de ferramentas.

Manutenção e serviço**Manutenção e limpeza**

- ▶ **Antes de todos trabalhos na ferramenta eléctrica deverá puxar a ficha de rede da tomada.**
- ▶ **Manter a ferramenta eléctrica e as aberturas de ventilação sempre limpas, para trabalhar bem e de forma segura.**
- ▶ **Uma capa de protecção contra pó deve ser substituída imediatamente. Recomendamos que esta tarefa seja efectuada por uma oficina de serviço pós-venda.**

Limpar a admissão de ferramentas **3** após cada utilização.

Se a ferramenta eléctrica falhar apesar de cuidadosos processos de fabricação e de teste, a reparação deverá ser executada por uma oficina de serviço autorizada para ferramentas eléctricas Bosch.

Para todas as questões e encomendas de peças sobressalentes é imprescindível indicar o número de produto de 10 dígitos como consta na placa de características da ferramenta eléctrica.

Serviço pós-venda e assistência ao cliente

O serviço pós-venda responde às suas perguntas a respeito de serviços de reparação e de manutenção do seu produto, assim como das peças sobressalentes. Desenhos explodidos e informações sobre peças sobressalentes encontram-se em:

www.bosch-pt.com

A nossa equipa de consultores Bosch esclarecem com prazer todas as suas dúvidas a respeito da compra, aplicação e ajuste dos produtos e acessórios.

Portugal

Robert Bosch LDA
Avenida Infante D. Henrique
Lotes 2E – 3E
1800 Lisboa
Tel.: +351 (021) 8 50 00 00
Fax: +351 (021) 8 51 10 96

Brasil

Robert Bosch Ltda.
Caixa postal 1195
13065-900 Campinas
Tel.: +55 (0800) 70 45446
E-Mail: sac@bosch-sac.com.br

Eliminação

Ferramentas eléctricas, acessórios e embalagens devem ser enviados a uma reciclagem ecológica de matérias primas.

Apenas países da União Europeia:



Não deitar ferramentas eléctricas no lixo doméstico!

De acordo com a directiva europeia 2002/96/CE para aparelhos eléctricos e electrónicos velhos, e com as respectivas realizações nas leis nacionais, as ferramentas eléctricas que não servem mais para a utilização, devem ser enviadas separadamente a uma reciclagem ecológica.

Sob reserva de alterações.

Avvertenze generali di pericolo per elettroutensili

AVVERTENZA Leggere tutte le avvertenze di pericolo e le istruzioni operative.

In caso di mancato rispetto delle avvertenze di pericolo e delle istruzioni operative si potrà creare il pericolo di scosse elettriche, incendi e/o incidenti gravi.

Conservare tutte le avvertenze di pericolo e le istruzioni operative per ogni esigenza futura.

Il termine «elettrotensile» utilizzato nelle avvertenze di pericolo si riferisce ad utensili elettrici alimentati dalla rete (con linea di allacciamento) ed ad utensili elettrici alimentati a batteria (senza linea di allacciamento).

1) Sicurezza della postazione di lavoro

- a) **Tenere la postazione di lavoro sempre pulita e ben illuminata.** Il disordine oppure zone della postazione di lavoro non illuminate possono essere causa di incidenti.
- b) **Evitare d'impiegare l'elettrotensile in ambienti soggetti al rischio di esplosioni nei quali si abbia presenza di liquidi, gas o polveri infiammabili.** Gli elettroutensili producono scintille che possono far infiammare la polvere o i gas.
- c) **Tenere lontani i bambini ed altre persone durante l'impiego dell'elettrotensile.** Eventuali distrazioni potranno comportare la perdita del controllo sull'elettrotensile.

2) Sicurezza elettrica

- a) **La spina di allacciamento alla rete dell'elettrotensile deve essere adatta alla presa. Evitare assolutamente di apportare modifiche alla spina. Non impiegare spine adattatrici assieme ad elettroutensili dotati di collegamento a terra.** Le spine non modificate e le prese adatte allo scopo riducono il rischio di scosse elettriche.
- b) **Evitare il contatto fisico con superfici collegate a terra, come tubi, riscaldamenti, cucine elettriche e frigoriferi.** Sussiste un maggior rischio di scosse elettriche nel momento in cui il corpo è messo a massa.

c) **Custodire l'elettrotensile al riparo dalla pioggia o dall'umidità.** La penetrazione dell'acqua in un elettrotensile aumenta il rischio di una scossa elettrica.

d) **Non usare il cavo per scopi diversi da quelli previsti ed, in particolare, non usarlo per trasportare o per appendere l'elettrotensile oppure per estrarre la spina dalla presa di corrente. Non avvicinare il cavo a fonti di calore, olio, spigoli taglienti e neppure a parti della macchina che siano in movimento.** I cavi danneggiati o aggrovigliati aumentano il rischio d'insorgenza di scosse elettriche.

e) **Qualora si voglia usare l'elettrotensile all'aperto, impiegare solo ed esclusivamente cavi di prolunga che siano adatti per l'impiego all'esterno.** L'uso di un cavo di prolunga omologato per l'impiego all'esterno riduce il rischio d'insorgenza di scosse elettriche.

f) **Qualora non fosse possibile evitare di utilizzare l'elettrotensile in ambiente umido, utilizzare un interruttore di sicurezza.** L'uso di un interruttore di sicurezza riduce il rischio di una scossa elettrica.

3) Sicurezza delle persone

- a) **È importante concentrarsi su ciò che si sta facendo e maneggiare con giudizio l'elettrotensile durante le operazioni di lavoro. Non utilizzare mai l'elettrotensile in caso di stanchezza oppure quando ci si trovi sotto l'effetto di droghe, bevande alcoliche e medicinali.** Un attimo di distrazione durante l'uso dell'elettrotensile può essere causa di gravi incidenti.
- b) **Indossare sempre equipaggiamento protettivo individuale, nonché guanti protettivi.** Indossando abbigliamento di protezione personale come la maschera per polveri, scarpe di sicurezza che non scivolino, elmetto di protezione oppure protezione acustica a seconda del tipo e dell'applicazione dell'elettrotensile, si riduce il rischio di incidenti.
- c) **Evitare l'accensione involontaria dell'elettrotensile. Prima di collegarlo alla rete di alimentazione elettrica e/o**

- alla batteria ricaricabile, prima di prenderlo oppure prima di iniziare a trasportarlo, assicurarsi che l'elettro utensile sia spento.** Tenendo il dito sopra l'interruttore mentre si trasporta l'elettro utensile oppure collegandolo all'alimentazione di corrente con l'interruttore inserito, si vengono a creare situazioni pericolose in cui possono verificarsi seri incidenti.
- d) Prima di accendere l'elettro utensile togliere gli attrezzi di regolazione o la chiave inglese.** Un accessorio oppure una chiave che si trovi in una parte rotante della macchina può provocare seri incidenti.
- e) Evitare una posizione anomala del corpo. Avere cura di mettersi in posizione sicura e di mantenere l'equilibrio in ogni situazione.** In questo modo è possibile controllare meglio l'elettro utensile in caso di situazioni inaspettate.
- f) Indossare vestiti adeguati. Non indossare vestiti larghi, né portare bracciali e catenine. Tenere i capelli, i vestiti ed i guanti lontani da pezzi in movimento.** Vestiti lenti, gioielli o capelli lunghi potranno impigliarsi in pezzi in movimento.
- g) In caso fosse previsto il montaggio di dispositivi di aspirazione della polvere e di raccolta, assicurarsi che gli stessi siano collegati e che vengano utilizzati correttamente.** L'utilizzo di un'aspirazione polvere può ridurre lo svilupparsi di situazioni pericolose dovute alla polvere.
- 4) Trattamento accurato ed uso corretto degli elettro utensili**
- a) Non sottoporre la macchina a sovraccarico. Per il proprio lavoro, utilizzare esclusivamente l'elettro utensile esplicitamente previsto per il caso.** Con un elettro utensile adatto si lavora in modo migliore e più sicuro nell'ambito della sua potenza di prestazione.
- b) Non utilizzare mai elettro utensili con interruttori difettosi.** Un elettro utensile con l'interruttore rotto è pericoloso e deve essere aggiustato.
- c) Prima di procedere ad operazioni di regolazione sulla macchina, prima di sostituire parti accessorie oppure prima di posare la macchina al termine di un lavoro, estrarre sempre la spina dalla presa della corrente e/o estrarre la batteria ricaricabile.** Tale precauzione eviterà che l'elettro utensile possa essere messo in funzione involontariamente.
- d) Quando gli elettro utensili non vengono utilizzati, conservarli al di fuori del raggio di accesso di bambini. Non fare usare l'elettro utensile a persone che non siano abituate ad usarlo o che non abbiano letto le presenti istruzioni.** Gli elettro utensili sono macchine pericolose quando vengono utilizzati da persone non dotate di sufficiente esperienza.
- e) Eseguire la manutenzione dell'elettro utensile operando con la dovuta diligenza. Accertarsi che le parti mobili della macchina funzionino perfettamente, che non s'incepino e che non ci siano pezzi rotti o danneggiati al punto da limitare la funzione dell'elettro utensile stesso. Prima di iniziare l'impiego, far riparare le parti danneggiate.** Numerosi incidenti vengono causati da elettro utensili la cui manutenzione è stata effettuata poco accuratamente.
- f) Mantenere gli utensili da taglio sempre affilati e puliti.** Gli utensili da taglio curati con particolare attenzione e con taglienti affilati s'incepiscono meno frequentemente e sono più facili da condurre.
- g) Utilizzare l'elettro utensile, gli accessori opzionali, gli utensili per applicazioni specifiche ecc., sempre attenendosi alle presenti istruzioni. Così facendo, tenere sempre presente le condizioni di lavoro e le operazioni da eseguire.** L'impiego di elettro utensili per usi diversi da quelli consentiti potrà dar luogo a situazioni di pericolo.
- 5) Assistenza**
- a) Fare riparare l'elettro utensile solo ed esclusivamente da personale specializzato e solo impiegando pezzi di ricambio originali.** In tale maniera potrà essere salvaguardata la sicurezza dell'elettro utensile.

Istruzioni di sicurezza specifiche per la macchina

- ▶ **Portare cuffie di protezione.** L'effetto del rumore può provocare la perdita dell'udito.
- ▶ **Utilizzare le impugnature supplementari fornite insieme all'elettrotensile.** La perdita di controllo sull'elettrotensile può comportare il pericolo di incidenti.
- ▶ **Al fine di rilevare linee di alimentazione nascoste, utilizzare adatte apparecchiature di ricerca oppure rivolgersi alla locale società erogatrice.** Un contatto con linee elettriche può provocare lo sviluppo di incendi e di scosse elettriche. Danneggiando linee del gas si può creare il pericolo di esplosioni. Penetrando una tubazione dell'acqua si provocano seri danni materiali oppure vi è il pericolo di provocare una scossa elettrica.
- ▶ **Durante le operazioni di lavoro è necessario tenere l'elettrotensile sempre con entrambe le mani ed adottare una posizione di lavoro sicura.** Utilizzare con sicurezza l'elettrotensile tenendolo sempre con entrambe le mani.
- ▶ **Assicurare il pezzo in lavorazione.** Un pezzo in lavorazione può essere bloccato con sicurezza in posizione solo utilizzando un apposito dispositivo di serraggio oppure una morsa a vite e non tenendolo con la semplice mano.
- ▶ **Mantenere pulita la propria zona di lavoro.** Miscele di materiali di diverso tipo possono risultare particolarmente pericolose. La polvere di metalli leggeri può essere infiammabile ed esplosiva.
- ▶ **Prima di posare l'elettrotensile, attendere sempre fino a quando si sarà fermato completamente.** L'accessorio può incepparsi e comportare la perdita di controllo dell'elettrotensile.
- ▶ **Mai utilizzare l'elettrotensile con un cavo danneggiato. Non toccare il cavo danneggiato ed estrarre la spina di rete in caso che si dovesse danneggiare il cavo mentre si lavora.** Cavi danneggiati aumentano il rischio di una scossa di corrente elettrica.

Descrizione del funzionamento



Leggere tutte le avvertenze di pericolo e le istruzioni operative.

In caso di mancato rispetto delle avvertenze di pericolo e delle istruzioni operative si potrà creare il pericolo di scosse elettriche, incendi e/o incidenti gravi.

Si prega di aprire la pagina ribaltabile su cui si trova raffigurata schematicamente la macchina e lasciarla aperta mentre si legge il manuale delle Istruzioni per l'uso.

Uso conforme alle norme

GBH 2-26 E/RE

L'elettrotensile è ideale per la foratura a martello in calcestruzzo, mattoni e roccia. Lo stesso è anche adatto per forare senza percussione nel legno, metallo, ceramica e materiale sintetico. Elettrotensili con regolazione elettronica e rotazione destrorsa/sinistrorsa sono adatti anche per avvitare e filettare.

GBH 2-26 DE/DRE/DFR

L'elettrotensile è idoneo per forature battenti in calcestruzzo, in mattoni ed in roccia naturale ed è adatto anche per leggeri lavori di scalpellatura. Esso è inoltre adatto per forature non battenti nel legname, nel metallo, nella ceramica ed in materiali sintetici. Elettrotensili con regolazione elettronica e funzionamento reversibile sono adatti anche per avvitare e per tagliare filettature.

Dati tecnici

Martello perforatore GBH ... Professional		2-26 E	2-26 RE	2-26 DE	2-26 DRE	2-26 DFR
Codice prodotto 0 611 ...		251 6..	251 7..	253 6..	253 7..	254 7..
Regolazione del numero di giri		●	●	●	●	●
Arresto della rotazione		-	-	●	●	●
Rotazione destrorsa/sinistrorsa		-	●	-	●	●
Mandrino autoserrante		-	-	-	-	●
Potenza nominale assorbita	W	800	800	800	800	800
Numero di colpi a numero giri nominale	min ⁻¹	0-4000	0-4000	0-4000	0-4000	0-4000
Forza colpo singolo	J	0-3,0	0-3,0	0-3,0	0-3,0	0-3,0
Numero giri nominale	min ⁻¹	0-900	0-900	0-900	0-900	0-900
Mandrino portautensile		SDS-plus	SDS-plus	SDS-plus	SDS-plus	SDS-plus
Diametro collare alberino	mm	50	50	50	50	50
Diametro di foratura max.:						
- Calcestruzzo						
- Muratura (con corona a punta cava)	mm	26	26	26	26	26
- Acciaio	mm	68	68	68	68	68
- Legname	mm	13	13	13	13	13
	mm	30	30	30	30	30
Peso in funzione della EPTA-Procedure 01/2003	kg	2,7	2,7	2,7	2,7	2,9
Classe di sicurezza		□/II	□/II	□/II	□/II	□/II

Le caratteristiche si riferiscono a tensioni nominali [U] 230/240 V. In caso di tensioni minori ed in caso di modelli speciali a seconda dei Paesi, le caratteristiche riportate possono essere divergenti.

Si prega di tenere presente il codice prodotto applicato sulla targhetta di costruzione del Vostro elettroutensile. Le descrizioni commerciali di singoli elettroutensili possono variare.

Informazioni sulla rumorosità e sulla vibrazione

Valori misurati conformemente alla norma EN 60745.

Il livello di pressione acustica stimato A della macchina ammonta a dB(A): livello di rumorosità 91 dB(A); livello di potenza acustica 102 dB(A). Incertezza della misura K=3 dB.

Usare la protezione acustica!

GBH 2-26 E/RE

Valori totali delle oscillazioni (somma di vettori in tre direzioni) misurati conformemente alla norma EN 60745:

Foratura a martello nel calcestruzzo: Valore di emissione dell'oscillazione $a_{rh} = 15 \text{ m/s}^2$, Incertezza della misura $K = 1,5 \text{ m/s}^2$.

GBH 2-26 DE/DRE/DFR

Valori totali delle oscillazioni (somma di vettori in tre direzioni) misurati conformemente alla norma EN 60745:

Foratura a martello nel calcestruzzo: Valore di emissione dell'oscillazione $a_h = 15 \text{ m/s}^2$, Incertezza della misura $K = 1,5 \text{ m/s}^2$,

Scalpellatura: Valore di emissione dell'oscillazione $a_h = 14 \text{ m/s}^2$, Incertezza della misura $K = 1,5 \text{ m/s}^2$.

GBH 2-26 E/RE/DE/DRE/DFR

Il livello di vibrazioni indicato nelle presenti istruzioni è stato rilevato seguendo una procedura di misurazione conforme alla norma EN 60745 e può essere utilizzato per confrontare gli elettrotensili. Lo stesso è idoneo anche per una valutazione temporanea della sollecitazione da vibrazioni.

Il livello di vibrazioni indicato rappresenta gli impieghi principali dell'elettrotensile. Qualora l'elettrotensile venisse utilizzato tuttavia per altri impieghi, con accessori differenti oppure con manutenzione insufficiente, il livello di vibrazioni può differire. Questo può aumentare sensibilmente la sollecitazione da vibrazioni per l'intero periodo di tempo operativo.

Per una valutazione precisa della sollecitazione da vibrazioni bisognerebbe considerare anche i tempi in cui l'apparecchio è spento oppure è acceso ma non è utilizzato effettivamente. Questo può ridurre chiaramente la sollecitazione da vibrazioni per l'intero periodo operativo.

Adottare misure di sicurezza supplementari per la protezione dell'operatore dall'effetto delle vibrazioni come p.es.: manutenzione dell'elettrotensile e degli accessori, mani calde, organizzazione dello svolgimento del lavoro.

Componenti illustrati

La numerazione dei componenti illustrati si riferisce all'illustrazione dell'elettrotensile che si trova sulla pagina con la rappresentazione grafica.

- 1** Mandrino autoserrante a serraggio rapido (GBH 2-26 DFR)
- 2** Mandrino autoserrante SDS-plus (GBH 2-26 DFR)
- 3** Portautensili SDS-plus

- 4** Protezione antipolvere
- 5** Mandrino di serraggio
- 6** Anello di bloccaggio del mandrino autoserrante (GBH 2-26 DFR)
- 7** Commutatore del senso di rotazione (GBH 2-26 RE/DRE/DFR)
- 8** Tasto di bloccaggio per interruttore avvio/arresto
- 9** Interruttore di avvio/arresto
- 10** Tasto di sbloccaggio per interruttore arresto rotazione/percussione (GBH 2-26 DE/DRE/DFR)
- 11** Interruttore arresto rotazione/percussione (GBH 2-26 DE/DRE/DFR)
- 12** Tasto per la regolazione dell'asta di profondità
- 13** Guida di profondità
- 14** Impugnatura supplementare
- 15** Tasto di sbloccaggio per selettore «foratura/foratura a martello» (GBH 2-26 E/RE)
- 16** Selettore «foratura/foratura a martello» (GBH 2-26 E/RE)
- 17** Vite di sicurezza per mandrino autoserrante*
- 18** Mandrino a cremagliera*
- 19** Gambo di alloggiamento SDS-plus per mandrino portapunta*
- 20** Alloggiamento per mandrino portapunta (GBH 2-26 DFR)
- 21** Boccola anteriore del mandrino autoserrante a serraggio rapido (GBH 2-26 DFR)
- 22** Anello di tenuta del mandrino autoserrante a serraggio rapido (GBH 2-26 DFR)
- 23** Apertura di aspirazione per Saugfix*
- 24** Vite di bloccaggio aspiratore Saugfix*
- 25** Boccola di profondità Saugfix*
- 26** Tubo telescopico Saugfix*
- 27** Vite ad alette Saugfix*
- 28** Tubo di guida Saugfix*
- 29** Supporto universale con gambo di alloggiamento SDS-plus*

*L'accessorio illustrato o descritto nelle istruzioni per l'uso non è compreso nella fornitura standard.

Dichiarazione di conformità

Assumendone la piena responsabilità, dichiariamo che il prodotto descritto nei «Dati tecnici» è conforme alle seguenti normative ed ai relativi documenti: EN 60745 in base alle prescrizioni delle direttive 2004/108/CE, 98/37/CE (fino al 28.12.2009), 2006/42/CE (a partire dal 29.12.2009).

Fascicolo tecnico presso:

Robert Bosch GmbH, PT/ESC,
D-70745 Leinfelden-Echterdingen

Dr. Egbert Schneider Dr. Eckerhard Strötgen
Senior Vice President Head of Product
Engineering Certification

Dr. Egbert Schneider *Dr. Eckerhard Strötgen*

26.10.2007, Robert Bosch GmbH, Power Tools Division
D-70745 Leinfelden-Echterdingen

Montaggio

- ▶ **Prima di qualunque intervento sull'elettro-utensile estrarre la spina di rete dalla presa.**

Impugnatura supplementare

- ▶ **Utilizzare il Vostro elettro-utensile soltanto con l'impugnatura supplementare 14.**

Regolazione dell'impugnatura supplementare (vedi figura A)

L'impugnatura supplementare **14** può essere spostata liberamente e regolata in modo da permettere di prendere una posizione di lavoro di assoluta maneggevolezza.

Girare la maniglia inferiore dell'impugnatura supplementare **14** in senso antiorario e spostare l'impugnatura supplementare **14** alla posizione richiesta. Avvitare dunque la maniglia inferiore dell'impugnatura supplementare **14** di nuovo bene in senso orario.

Prestare attenzione affinché il nastro di serraggio dell'impugnatura supplementare si trovi nella scanalatura prevista allo scopo sulla carcassa.

Regolazione della profondità di foratura (vedi figura B)

Tramite l'asta di profondità **13** è possibile determinare la profondità della foratura richiesta **X**.

Premere il pulsante per la regolazione dell'asta di profondità **12** ed applicare l'asta di profondità nell'impugnatura supplementare **14**.

La scanalatura all'asta di profondità **13** deve indicare verso il basso.

Spingere l'utensile accessorio SDS-plus fino alla battuta nell'attacco dell'utensile SDS-plus **3**. In caso contrario la mobilità dell'utensile accessorio SDS-plus può impedire che la profondità della foratura possa essere regolata correttamente.

Estrarre l'asta di profondità fino a quando la distanza tra l'estremità della punta e l'estremità della guida profondità corrisponde alla richiesta profondità della foratura **X**.

Scelta del mandrino portapunta e degli utensili

Per eseguire forature battenti e per lavori di scalpellatura sono necessari utensili SDS-plus che vengono applicati nel mandrino portapunta SDS-plus.

Per forare senza percussione nel legno, metallo, ceramica e materiale sintetico, come anche per avvitare e filettare si utilizzano utensili senza SDS-plus (p.es. punte con bussola cilindrica). Per questi utensili sono necessari mandrini a serraggio rapido oppure mandrini a cremagliera. GBH 2-26 DFR: Il mandrino autoserrante SDS-plus **2** può essere sostituito facilmente con il mandrino autoserrante a serraggio rapido **1** fornito in dotazione.

Sostituzione del mandrino a cremagliera (GBH 2-26 E/RE/DE/DRE)

Per poter lavorare con utensili senza SDS-plus (p.es. punte con bussola cilindrica) si deve montare un mandrino portapunta apposito (mandrino a cremagliera oppure autoserrante, accessori opzionali).

Montaggio di mandrino a cremagliera (vedi figura C)

Avvitare il gambo di alloggiamento SDS-plus **19** in un mandrino a cremagliera **18**. Assicurare il mandrino a cremagliera **18** tramite la vite di sicurezza **17**. **Tenere presente che la vite di sicurezza è dotata di una filettatura sinistrorsa.**

Inserimento del mandrino a cremagliera (vedi figura C)

Pulire l'estremità del gambo di alloggiamento dell'accessorio ed applicarvi un leggero strato di grasso.

Inserire il mandrino a cremagliera con il gambo di alloggiamento ruotandolo nel mandrino portautensile fino a farlo bloccare autonomamente. Controllare il bloccaggio tirando il mandrino a cremagliera.

Estrazione del mandrino a cremagliera

Spingere il mandrino di serraggio **5** all'indietro ed estrarre il mandrino a cremagliera **18**.

Rimozione/inserimento del mandrino autoserrante (GBH 2-26 DFR)

Rimozione del mandrino autoserrante (vedi figura D)

Tirare indietro l'anello di bloccaggio del mandrino autoserrante **6**, tenendolo saldamente in questa posizione rimuovere in avanti il mandrino autoserrante SDS-plus **2** ovvero il mandrino autoserrante a serraggio rapido **1**.

Dopo la rimozione proteggere il mandrino autoserrante da imbrattamento.

Inserimento del mandrino autoserrante (vedere figura E)

Prima dell'inserimento pulire il mandrino autoserrante ed applicare un leggero strato di grasso sull'estremità da inserire.

Afferrare con tutta la mano il mandrino autoserrante SDS-plus **2** ovvero il mandrino autoserrante a serraggio rapido **1**. Inserire il mandrino autoserrante ruotandolo nell'alloggiamento per mandrino portapunta **20** fino a quando non si sente un chiaro rumore di scatto in posizione.

Il mandrino autoserrante si blocca automaticamente. Controllare il bloccaggio tirando al mandrino autoserrante.

Cambio degli utensili

La protezione antipolvere **4** ha la funzione di impedire in larga misura che la polvere provocata forando possa arrivare a penetrare nel mandrino portautensile durante la fase di funzionamento. Applicando l'accessorio, attenzione a non danneggiare la protezione antipolvere **4**.

- ▶ **Una protezione antipolvere danneggiata deve essere sostituita immediatamente. Si consiglia di affidare l'operazione ad un Centro di Assistenza Clienti.**

Montaggio dell'utensile accessorio SDS-plus (vedi figura F)

Con il mandrino portapunta SDS-plus è possibile sostituire l'utensile accessorio in modo facile e comodo senza l'impiego di ulteriori attrezzi. GBH 2-26 DFR: Inserire il mandrino autoserrante SDS-plus **2**.

Pulire il gambo dell'utensile accessorio ed applicarvi un leggero strato di grasso.

Applicare l'accessorio nel mandrino portautensile ruotandolo fino a farlo sarà arrivato a bloccarsi autonomamente.

Controllare il bloccaggio tirando l'accessorio.

Il sistema dell'accessorio SDS-plus è un sistema mobile. In questo modo si ha una deviazione della rotazione nel corso del funzionamento a vuoto. Questo fatto non ha nessun effetto sulla precisione della foratura perché la centratura del foro avviene automaticamente nel corso della foratura.

Smontaggio dell'utensile accessorio SDS-plus (vedi figura G)

Spingere il mandrino di serraggio **5** all'indietro ed estrarre l'accessorio.

Inserimento di accessori senza SDS-plus (GBH 2-26 E/RE/DE/DRE)

Nota bene: Per eseguire forature battenti oppure lavori di scalpellatura non utilizzare mai utensili senza SDS-plus! Utensili non dotati del sistema SDS-plus ed i mandrini portapunta vengono danneggiati nel corso di lavori di foratura a martello e di scalpellatura.

Inserire un mandrino a cremagliera **18** (vedi «Sostituzione del mandrino a cremagliera», pagina 65).

Aprire il mandrino a cremagliera **18** ruotandolo fino a quando diventerà possibile applicarvi l'utensile. Inserire l'accessorio.

Inserire la chiave per mandrino nelle rispettive forature del mandrino a cremagliera **18** e stringere bene in modo uniforme l'accessorio.

GBH 2-26 E/RE: Mettere il selettore **16** sul simbolo «foratura».

GBH 2-26 DE/DRE: Ruotare l'interruttore arresto rotazione/percussione **11** nella posizione «Foratura».

Estrazione di accessori senza SDS-plus (GBH 2-26 E/RE/DE/DRE)

Utilizzando la chiave per mandrino, ruotare la boccola del mandrino a cremagliera **18** in senso antiorario fino a poter estrarre l'accessorio.

Inserimento di accessori senza SDS-plus (GBH 2-26 DFR) (vedi figura H)

Nota bene: Per eseguire forature battenti oppure lavori di scalpellatura non utilizzare mai utensili senza SDS-plus! Utensili non dotati del sistema SDS-plus ed i mandrini portapunta vengono danneggiati nel corso di lavori di foratura a martello e di scalpellatura.

Inserire il mandrino autoserrante a serraggio rapido **1**.

Tenere saldamente l'anello di tenuta **22** del mandrino autoserrante a serraggio rapido. Aprire il portautensili ruotando la boccola anteriore **21** fino a quando l'utensile può essere inserito. Tenendo saldamente l'anello di tenuta **22** ruotare con forza la boccola anteriore **21** in direzione della freccia fino a quando sono udibili chiari rumori di grattamento.

Controllare la sede fissa tirando sull'utensile.

Nota bene: Qualora il portautensili fosse stato aperto fino alla battuta è possibile che chiudendo il portautensili sia udibile il rumore di grattamento e che il portautensili non si chiuda. In questo caso ruotare una volta la boccola anteriore **21** in senso contrario alla direzione della freccia. Successivamente sarà possibile chiudere il portautensili.

Ruotare l'interruttore arresto rotazione/percussione **11** nella posizione «Foratura».

Estrazione di accessori senza SDS-plus (GBH 2-26 DFR) (vedi figura I)

Tenere saldamente l'anello di tenuta **22** del mandrino autoserrante a serraggio rapido. Aprire il portautensili ruotando la boccola anteriore **21** in direzione della freccia fino a quando l'utensile può essere rimosso.

Aspirazione polvere con aspiratore Saugfix (accessori)

► Polveri e materiali come vernici contenenti piombo, alcuni tipi di legname, minerali e metalli possono essere dannosi per la salute. Il contatto oppure l'inalazione delle polveri possono causare reazioni allergiche e/o malattie delle vie respiratorie dell'operatore oppure delle persone che si trovano nelle vicinanze.

Determinate polveri come polvere da legname di faggio o di quercia sono considerate cancerogene, in modo particolare insieme ad additivi per il trattamento del legname (cromato, protezione per legno). Materiale contenente amianto deve essere lavorato esclusivamente da personale specializzato.

- Utilizzate, se possibile, un sistema di aspirazione delle polveri.
- Provvedere per una buona aerazione del posto di lavoro.
- Si consiglia di portare una mascherina protettiva con classe di filtraggio P2.

Osservare le norme in vigore nel Vostro paese per i materiali da lavorare.

Montaggio dell'aspiratore Saugfix (vedi figura J)

Per l'aspirazione polvere è necessario un aspiratore Saugfix (accessorio opzionale). Quando si eseguono forature il dispositivo di aspirazione Saugfix si sposta all'indietro in modo che la testina del Saugfix possa essere tenuta sempre vicina alla base.

Premere il tasto per la regolazione della battuta in profondità **12** ed estrarre la guida di profondità **13**. Premere di nuovo il tasto **12** ed inserire dalla parte anteriore l'aspiratore Saugfix nell'impugnatura supplementare **14**.

Collegare un tubo di aspirazione (diametro 19 mm, accessorio opzionale) all'apertura di aspirazione **23** dell'aspiratore Saugfix.

L'aspirapolvere deve essere adatto per il materiale da lavorare.

Utilizzare un aspiratore speciale per l'aspirazione di polveri particolarmente nocive per la salute, cancerogene oppure polveri asciutte.

Regolazione della profondità della foratura al Saugfix (vedi figura K)

È possibile determinare la profondità della foratura **X** richiesta anche con aspiratore Saugfix montato.

Spingere l'utensile accessorio SDS-plus fino alla battuta nell'attacco dell'utensile SDS-plus **3**. In caso contrario la mobilità dell'utensile accessorio SDS-plus può impedire che la profondità della foratura possa essere regolata correttamente.

Allentare la vite ad alette **27** all'aspiratore Saugfix.

Applicare l'elettrotensile sul punto di foratura poggiandolo bene e senza accenderlo. Così facendo, l'accessorio SDS-plus deve poggiare sulla superficie.

Spingere il tubo di guida **28** dell'aspiratore Saugfix nel suo supporto in modo tale che la testina del Saugfix poggi sulla superficie da forare. Non spingere il tubo di guida **28** più del necessario oltre il tubo telescopico **26** in modo che resti visibile la maggior parte possibile della scala graduata del tubo telescopico **26**.

Stringere di nuovo bene la vite ad alette **27**.

Allentare la vite di bloccaggio **24** alla boccola di profondità dell'aspiratore Saugfix.

Spostare la boccola di profondità **25** sul tubo telescopico **26** in modo tale che la distanza **X** rappresentata nella figura corrisponda alla profondità di foratura richiesta.

Avvitare forte la vite di bloccaggio **24** in questa posizione.

Uso

Messa in funzione

- **Osservare la tensione di rete! La tensione della rete deve corrispondere a quella indicata sulla targhetta dell'elettrotensile. Gli elettrotensili con l'indicazione di 230 V possono essere collegati anche alla rete di 220 V.**

Regolazione del modo operativo

GBH 2-26 E/RE: Con il selettore «foratura/foratura a martello» **16** scegliere il modo operativo dell'elettrotensile.

Per modificare il modo operativo premere il tasto di sbloccaggio **15** e ruotare il selettore «foratura/foratura a martello» **16** nella posizione desiderata fino a quando lo stesso non scatta in posizione in modo percettibile.

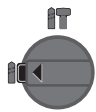
GBH 2-26 DE/DRE/DFR: Con l'interruttore arresto rotazione/percussione **11** scegliere il modo operativo dell'elettrotensile.

Per modificare il modo operativo premere il tasto di sbloccaggio **10** e ruotare l'interruttore arresto rotazione/percussione **11** nella posizione desiderata fino a quando lo stesso non scatta in posizione in modo percettibile.

Nota bene: Modificare il modo operativo solo quando l'elettrotensile è spento! In caso contrario l'elettrotensile può subire dei danni.

GBH 2-26 E/RE

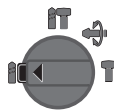
Posizione per **forature battenti** nel calcestruzzo oppure materiale pietroso



Posizione per **foratura** senza percussione nel legno, metallo, ceramica e materiale sintetico ed anche per avvitatura e filettatura

Posizione **Vario-Lock** per correggere la posizione di scalpellatura
In questa posizione l'interruttore arresto rotazione/percussione **11** non scatta in posizione.

Posizione per **scalpellatura**

GBH 2-26 DE/DRE/DFR**Impostazione del senso di rotazione (GBH 2-26 RE/DRE/DFR)**

Con il commutatore del senso di rotazione **7** è possibile modificare il senso di rotazione dell'elettrotensile. Comunque, ciò non è possibile quando l'interruttore di avvio/arresto **9** è premuto.

Rotazione destrorsa: Ruotare il commutatore del senso di rotazione **7** su entrambi i lati fino all'arresto in posizione .

Rotazione sinistrorsa: Ruotare il commutatore del senso di rotazione **7** su entrambi i lati fino all'arresto in posizione .

Per operazioni di foratura e scalpellatura, regolare il senso di rotazione sempre su rotazione destrorsa.

Accendere/spengere

Per **accendere** l'elettrotensile premere l'interruttore di avvio/arresto **9**.

Per **bloccare** l'interruttore avvio/arresto, tenerlo premuto e premere ulteriormente il tasto di bloccaggio **8**.

Per **spegnere** l'elettrotensile rilasciare l'interruttore di avvio/arresto **9**. In caso di interruttore di avvio/arresto **9** bloccato, premerlo prima e rilasciarlo poi subito.

Regolazione del numero di giri/numero di colpi

È possibile regolare a variazione continua la velocità/frequenza di colpi dell'elettrotensile in funzione operando con la pressione che si esercita sull'interruttore avvio/arresto **9**.

Esercitando una leggera pressione sull'interruttore di avvio/arresto **9** si ha una riduzione della velocità/numero frequenza colpi. Aumentando la pressione si aumenta la velocità/numero frequenza colpi.

Frizione di sicurezza contro il sovraccarico

► **La trasmissione all'alberino filettato si blocca se l'accessorio si inceppa oppure resta bloccato. Per via delle rilevanti forze che si sviluppano mentre si opera in questo modo, afferrare sempre l'elettrotensile con entrambe le mani ed assicurarsi una sicura posizione operativa.**

► **Se l'elettrotensile si blocca, spegnere l'elettrotensile e sbloccare l'accessorio impiegato. Avviando la macchina con la punta utensile bloccata si provocano alti momenti di reazione!**

Indicazioni operative**Cambio della posizione scalpellatura (Vario-Lock) (GBH 2-26 DE/DRE/DFR)**

Si ha la possibilità di bloccare lo scalpello in 36 posizioni. In questo modo è possibile prendere rispettivamente la posizione di lavoro ottimale. Applicare lo scalpello nel mandrino portautensile. Ruotare l'interruttore arresto rotazione/percussione **11** nella posizione «Vario-Lock» (vedi «Regolazione del modo operativo», pagina 68). Ruotare il mandrino portautensile sulla posizione di scalpellatura richiesta.

Ruotare l'interruttore arresto rotazione/percussione **11** nella posizione «Scalpellatura». In questo modo il portautensile è bloccato.

Per lavori di scalpellatura regolare il senso di rotazione su rotazione destrorsa.

Utilizzo di bit cacciavite (vedere figura L)

- ▶ **Applicare l'elettrotensile sul dado/vite solo quando è spento.** Utensili accessori in rotazione possono scivolare.

Per poter utilizzare bit cacciavite è necessario un supporto universale **29** con gambo di alloggiamento SDS-plus (accessorio opzionale).

Pulire l'estremità del gambo di alloggiamento dell'accessorio ed applicarvi un leggero strato di grasso.

Applicare il supporto universale nel mandrino portautensile ruotandolo fino a farlo bloccare autonomamente.

Controllare il bloccaggio tirando il supporto universale.

Applicare un bit cacciavite nel supporto universale. Usare esclusivamente bit cacciavite che siano adatti alla testa della vite.

Per estrarre il supporto universale, spingere il mandrino di serraggio **5** all'indietro ed estrarre il supporto universale **29** dal mandrino portautensile.

Manutenzione ed assistenza**Manutenzione e pulizia**

- ▶ **Prima di qualunque intervento sull'elettrotensile estrarre la spina di rete dalla presa.**
- ▶ **Per poter garantire buone e sicure operazioni di lavoro, tenere sempre puliti l'elettrotensile e le prese di ventilazione.**
- ▶ **Una protezione antipolvere danneggiata deve essere sostituita immediatamente. Si consiglia di affidare l'operazione ad un Centro di Assistenza Clienti.**

Pulire il portautensile **3** dopo ogni utilizzo.

Se nonostante gli accurati procedimenti di produzione e di controllo l'elettrotensile dovesse guastarsi, la riparazione va fatta effettuare da un punto di assistenza autorizzato per gli elettrotensili Bosch.

In caso di richieste o di ordinazione di pezzi di ricambio, comunicare sempre il codice prodotto a 10 cifre riportato sulla targhetta di fabbricazione dell'elettrotensile!

Servizio di assistenza ed assistenza clienti

Il servizio di assistenza risponde alle Vostre domande relative alla riparazione ed alla manutenzione del Vostro prodotto nonché concernenti le parti di ricambio. Disegni in vista esplosa ed informazioni relative alle parti di ricambio sono consultabili anche sul sito:

www.bosch-pt.com

Il team assistenza clienti Bosch è a Vostra disposizione per rispondere alle domande relative all'acquisto, impiego e regolazione di apparecchi ed accessori.

Italia

Robert Bosch S.p.A.

Via Giovanni da Udine 15

20156 Milano

Tel.: +39 (02) 36 96 26 63

Fax: +39 (02) 36 96 26 62

Tel.: Filo diretto con Bosch: +39 (02) 36 96 23 14

www.Bosch.it

Svizzera

Tel.: +41 (044) 8 47 15 13

Fax: +41 (044) 8 47 15 53

Smaltimento

Avviare ad un riciclaggio rispettoso dell'ambiente gli imballaggi, gli elettrotensili e gli accessori dismessi.

Solo per i Paesi della CE:

Non gettare elettrotensili dismessi tra i rifiuti domestici! Conformemente alla norma della direttiva CE 2002/96 sui rifiuti di apparecchiature elettriche ed elettroniche (RAEE) ed all'attuazione del recepimento nel diritto nazionale, gli elettrotensili diventati inservibili devono essere raccolti separatamente ed essere inviati ad una riutilizzazione ecologica.

Con ogni riserva di modifiche tecniche.

Algemene veiligheidswaarschuwingen voor elektrische gereedschappen

⚠ WAARSCHUWING Lees alle veiligheids- waarschuwingen en

alle voorschriften. Als de waarschuwingen en voorschriften niet worden opgevolgd, kan dit een elektrische schok, brand of ernstig letsel tot gevolg hebben.

Bewaar alle waarschuwingen en voorschriften voor toekomstig gebruik.

Het in de waarschuwingen gebruikte begrip „elektrisch gereedschap” heeft betrekking op elektrische gereedschappen voor gebruik op het stroomnet (met netsnoer) en op elektrische gereedschappen voor gebruik met een accu (zonder netsnoer).

1) Veiligheid van de werkomgeving

- a) **Houd uw werkomgeving schoon en goed verlicht.** Een rommelige of onverlichte werkomgeving kan tot ongevallen leiden.
- b) **Werk met het elektrische gereedschap niet in een omgeving met explosiegevaar waarin zich brandbare vloeistoffen, brandbare gassen of brandbaar stof bevinden.** Elektrische gereedschappen veroorzaken vonken die het stof of de dampen tot ontsteking kunnen brengen.
- c) **Houd kinderen en andere personen tijdens het gebruik van het elektrische gereedschap uit de buurt.** Wanneer u wordt afgeleid, kunt u de controle over het gereedschap verliezen.

2) Elektrische veiligheid

- a) **De aansluitstekker van het elektrische gereedschap moet in het stopcontact passen. De stekker mag in geen geval worden veranderd. Gebruik geen adapterstekkers in combinatie met geaarde elektrische gereedschappen.** Onveranderde stekkers en passende stopcontacten beperken het risico van een elektrische schok.

b) **Voorkom aanraking van het lichaam met geaarde oppervlakken, bijvoorbeeld van buizen, verwarmingen, fornuizen en koelkasten.** Er bestaat een verhoogd risico door een elektrische schok wanneer uw lichaam geaard is.

c) **Houd het gereedschap uit de buurt van regen en vocht.** Het binnendringen van water in het elektrische gereedschap vergroot het risico van een elektrische schok.

d) **Gebruik de kabel niet voor een verkeerd doel, om het elektrische gereedschap te dragen of op te hangen of om de stekker uit het stopcontact te trekken. Houd de kabel uit de buurt van hitte, olie, scherpe randen en bewegende gereedschappelen.** Beschadigde of in de war geraakte kabels vergroten het risico van een elektrische schok.

e) **Wanneer u buitenshuis met elektrisch gereedschap werkt, dient u alleen verlengkabels te gebruiken die voor gebruik buitenshuis zijn goedgekeurd.** Het gebruik van een voor gebruik buitenshuis geschikte verlengkabel beperkt het risico van een elektrische schok.

f) **Als het gebruik van het elektrische gereedschap in een vochtige omgeving onvermijdelijk is, dient u een aardlekschakelaar te gebruiken.** Het gebruik van een aardlekschakelaar vermindert het risico van een elektrische schok.

3) Veiligheid van personen

a) **Wees alert, let goed op wat u doet en ga met verstand te werk bij het gebruik van het elektrische gereedschap. Gebruik geen elektrisch gereedschap wanneer u moe bent of onder invloed staat van drugs, alcohol of medicijnen.** Een moment van onoplettendheid bij het gebruik van het elektrische gereedschap kan tot ernstige verwondingen leiden.

b) **Draag persoonlijke beschermende uitrusting. Draag altijd een veiligheidsbril.** Het dragen van persoonlijke beschermende uitrusting zoals een stofmasker, slipvaste werkschoenen, een veiligheidshelm

of gehoorbescherming, afhankelijk van de aard en het gebruik van het elektrische gereedschap, vermindert het risico van verwondingen.

- c) Voorkom per ongeluk inschakelen. Controleer dat het elektrische gereedschap uitgeschakeld is voordat u de stekker in het stopcontact steekt of de accu aansluit en voordat u het gereedschap oppakt of draagt.** Wanneer u bij het dragen van het elektrische gereedschap uw vinger aan de schakelaar hebt of wanneer u het gereedschap ingeschakeld op de stroomvoorziening aansluit, kan dit tot ongevallen leiden.
- d) Verwijder instelgereedschappen of schroefsleutels voordat u het elektrische gereedschap inschakelt.** Een instelgereedschap of sleutel in een draaiend deel van het gereedschap kan tot verwondingen leiden.
- e) Voorkom een onevenwichtige lichaamshouding. Zorg ervoor dat u stevig staat en steeds in evenwicht blijft.** Daardoor kunt u het elektrische gereedschap in onverwachte situaties beter onder controle houden.
- f) Draag geschikte kleding. Draag geen loshangende kleding of sieraden. Houd haren, kleding en handschoenen uit de buurt van bewegende delen.** Loshangende kleding, lange haren en sieraden kunnen door bewegende delen worden meegenomen.
- g) Wanneer stofafzuigings- of stofopvangvoorzieningen kunnen worden gemonteerd, dient u zich ervan te verzekeren dat deze zijn aangesloten en juist worden gebruikt.** Het gebruik van een stofafzuiging beperkt het gevaar door stof.
- 4) Zorgvuldige omgang met en zorgvuldig gebruik van elektrische gereedschappen**
- a) Overbelast het gereedschap niet. Gebruik voor uw werkzaamheden het daarvoor bestemde elektrische gereedschap.** Met het passende elektrische gereedschap werkt u beter en veiliger binnen het aangegeven capaciteitsbereik.
- b) Gebruik geen elektrisch gereedschap waarvan de schakelaar defect is.** Elektrisch gereedschap dat niet meer kan worden in- of uitgeschakeld, is gevaarlijk en moet worden gerepareerd.
- c) Trek de stekker uit het stopcontact of neem de accu uit het elektrische gereedschap voordat u het gereedschap instelt, toebehoren wisselt of het gereedschap weglegt.** Deze voorzorgsmaatregel voorkomt onbedoeld starten van het elektrische gereedschap.
- d) Bewaar niet-gebruikte elektrische gereedschappen buiten bereik van kinderen. Laat het gereedschap niet gebruiken door personen die er niet mee vertrouwd zijn en deze aanwijzingen niet hebben gelezen.** Elektrische gereedschappen zijn gevaarlijk wanneer deze door onervaren personen worden gebruikt.
- e) Verzorg het elektrische gereedschap zorgvuldig. Controleer of bewegende delen van het gereedschap correct functioneren en niet vastklemmen en of onderdelen zodanig gebroken of beschadigd zijn dat de werking van het elektrische gereedschap nadelig wordt beïnvloed. Laat deze beschadigde onderdelen voor het gebruik repareren.** Veel ongevallen hebben hun oorzaak in slecht onderhouden elektrische gereedschappen.
- f) Houd snijdende inzetgereedschappen scherp en schoon.** Zorgvuldig onderhouden snijdende inzetgereedschappen met scherpe snijkanten klemmen minder snel vast en zijn gemakkelijker te geleiden.
- g) Gebruik elektrisch gereedschap, toebehoren, inzetgereedschappen en dergelijke volgens deze aanwijzingen. Let daarbij op de arbeidsomstandigheden en de uit te voeren werkzaamheden.** Het gebruik van elektrische gereedschappen voor andere dan de voorziene toepassing kan tot gevaarlijke situaties leiden.

5) Service

- a) **Laat het elektrische gereedschap alleen repareren door gekwalificeerd en vakkundig personeel en alleen met originele vervangingsonderdelen.** Daarmee wordt gewaarborgd dat de veiligheid van het gereedschap in stand blijft.

- **Gebruik het elektrische gereedschap niet met een beschadigde kabel. Raak de beschadigde kabel niet aan en trek de stekker uit het stopcontact als de kabel tijdens de werkzaamheden wordt beschadigd.** Beschadigde kabels vergroten het risico van een elektrische schok.

Gereedschapspecifieke veiligheidsvoorschriften

- **Draag een gehoorbescherming.** De blootstelling aan lawaai kan gehoorverlies tot gevolg hebben.
- **Gebruik de bij het elektrische gereedschap meegeleverde extra handgrepen.** Het verlies van de controle over het elektrische gereedschap kan tot verwondingen leiden.
- **Gebruik een geschikt detectieapparaat om verborgen stroom-, gas- of waterleidingen op te sporen of raadpleeg het plaatselijke energie- of waterleidingbedrijf.** Contact met elektrische leidingen kan tot brand of een elektrische schok leiden. Beschadiging van een gasleiding kan tot een explosie leiden. Breuk van een waterleiding veroorzaakt materiële schade en kan een elektrische schok veroorzaken.
- **Houd het elektrische gereedschap tijdens de werkzaamheden stevig met beide handen vast en zorg ervoor dat u stevig staat.** Het elektrische gereedschap wordt met twee handen veiliger geleid.
- **Zet het werkstuk vast.** Een met spanvoorzieningen of een bankschroef vastgehouden werkstuk wordt beter vastgehouden dan u met uw hand kunt doen.
- **Houd uw werkplek schoon.** Materiaalmengsels zijn bijzonder gevaarlijk. Stof van lichte metalen kan ontvlammen of exploderen.
- **Wacht tot het elektrische gereedschap tot stilstand is gekomen voordat u het neerlegt.** Het inzetgereedschap kan vasthaken en dit kan tot het verlies van de controle over het elektrische gereedschap leiden.

Functiebeschrijving



Lees alle veiligheidswaarschuwingen en alle voorschriften. Als de waarschuwingen en voorschriften niet worden opgevolgd, kan dit een elektrische schok, brand of ernstig letsel tot gevolg hebben.

Vouw de uitvouwbare pagina met de afbeelding van het gereedschap open en laat deze pagina opgevouwen terwijl u de gebruiksaanwijzing leest.

Gebruik volgens bestemming

GBH 2-26 E/RE

Het elektrische gereedschap is bestemd voor het hameren in beton, baksteen en steen. Het is eveneens geschikt voor het boren zonder slag in hout, metaal, keramiek en kunststof. Elektrische gereedschappen met elektronische regeling en rechts-/linksdraaien zijn ook geschikt voor het in- en uitdraaien van schroeven en het snijden van schroefdraad.

GBH 2-26 DE/DRE/DFR

Het elektrische gereedschap is bestemd om te hameren in beton, baksteen en steen en voor lichte hakwerkzaamheden. Het is eveneens geschikt voor het boren zonder slag in hout, metaal, keramiek en kunststof. Elektrische gereedschappen met elektronische regeling en rechts-/linksdraaien zijn ook geschikt voor het in- en uitdraaien van schroeven en het snijden van schroefdraad.

Technische gegevens

Boorhamer GBH ... Professional		2-26 E	2-26 RE	2-26 DE	2-26 DRE	2-26 DFR
Zaaknummer 0 611 ...		251 6..	251 7..	253 6..	253 7..	254 7..
Toerentalregeling		●	●	●	●	●
Draaistop		-	-	●	●	●
Rechts- en linksdraaien		-	●	-	●	●
Wisselboorhouder		-	-	-	-	●
Opgenomen vermogen	W	800	800	800	800	800
Aantal slagen bij nominaal toerental	min ⁻¹	0-4000	0-4000	0-4000	0-4000	0-4000
Slagkracht	J	0-3,0	0-3,0	0-3,0	0-3,0	0-3,0
Nominaal toerental	min ⁻¹	0-900	0-900	0-900	0-900	0-900
Gereedschapopname		SDS-plus	SDS-plus	SDS-plus	SDS-plus	SDS-plus
Diameter ashals	mm	50	50	50	50	50
Boordiameter max.:						
- Beton	mm	26	26	26	26	26
- Metselwerk (met holle boorkroon)	mm	68	68	68	68	68
- Staal	mm	13	13	13	13	13
- Hout	mm	30	30	30	30	30
Gewicht volgens EPTA-Procedure 01/2003	kg	2,7	2,7	2,7	2,7	2,9
Isolatieklasse		□/II	□/II	□/II	□/II	□/II

Gegevens gelden voor nominale spanningen [U] 230/240 V. Bij lagere spanningen en bij per land verschillende uitvoeringen kunnen deze gegevens afwijken.

Let op het zaaknummer op het typeplaatje van het elektrische gereedschap. De handelsbenamingen van sommige elektrische gereedschappen kunnen afwijken.

Informatie over geluid en trillingen

Meetwaarden bepaald volgens EN 60745.

Het A-gewogen geluidsniveau van het gereedschap bedraagt kenmerkend: geluidsdrukniveau 91 dB(A); geluidsvermogeniveau 102 dB(A).
Onzekerheid K=3 dB.

Draag een gehoorbescherming.

GBH 2-26 E/RE

Totale trillingswaarden (vectorsom van drie richtingen) bepaald volgens EN 60745:
hamerboren in beton: trillingsemisiewaarde $a_h = 15 \text{ m/s}^2$, onzekerheid $K=1,5 \text{ m/s}^2$.

GBH 2-26 DE/DRE/DFR

Totale trillingswaarden (vectorsom van drie richtingen) bepaald volgens EN 60745:
hamerboren in beton: trillingsemisiewaarde $a_h = 15 \text{ m/s}^2$, onzekerheid $K=1,5 \text{ m/s}^2$,
hakken: trillingsemisiewaarde $a_h = 14 \text{ m/s}^2$, onzekerheid $K=1,5 \text{ m/s}^2$.

GBH 2-26 E/RE/DE/DRE/DFR

Het in deze gebruiksaanwijzing vermelde trillingsniveau is gemeten met een volgens EN 60745 genormeerde meetmethode en kan worden gebruikt om elektrische gereedschappen met elkaar te vergelijken. Het is ook geschikt voor een voorlopige inschatting van de trillingsbelasting.

Het aangegeven trillingsniveau representeert de voornaamste toepassingen van het elektrische gereedschap. Als echter het elektrische gereedschap wordt gebruikt voor andere toepassingen, met afwijkende inzetgereedschappen of onvoldoende onderhoud, kan het trillingsniveau afwijken. Dit kan de trillingsbelasting gedurende de gehele arbeidsperiode duidelijk verhogen. Voor een nauwkeurige schatting van de trillingsbelasting moet ook rekening worden gehouden met de tijd waarin het gereedschap uitgeschakeld is, of waarin het gereedschap wel loopt, maar niet werkelijk wordt gebruikt. Dit kan de trillingsbelasting gedurende de gehele arbeidsperiode duidelijk verminderen.

Leg aanvullende veiligheidsmaatregelen ter bescherming van de bediener tegen het effect van trillingen vast, zoals: Onderhoud van elektrische gereedschappen en inzetgereedschappen, warm houden van de handen, organisatie van het arbeidsproces.

Afgebeelde componenten

De componenten zijn genummerd zoals op de afbeelding van het elektrische gereedschap op de pagina met afbeeldingen.

- 1 Snelspanboorhouder (GBH 2-26 DFR)
- 2 SDS-plus wisselboorhouder (GBH 2-26 DFR)
- 3 SDS-plus gereedschapopname
- 4 Stofbeschermkap
- 5 Vergrendelingshuls
- 6 Vergrendelingsring wisselboorhouder (GBH 2-26 DFR)
- 7 Draairichtingschakelaar (GBH 2-26 RE/DRE/DFR)
- 8 Blokkeerknop voor aan/uit-schakelaar
- 9 Aan/uit-schakelaar
- 10 Ontgrendelingsknop voor slagstop-/draai-stop-schakelaar (GBH 2-26 DE/DRE/DFR)

- 11 Slagstop-/draaistopschakelaar (GBH 2-26 DE/DRE/DFR)
- 12 Knop voor instelling van de diepteaanslag
- 13 Diepteaanslag
- 14 Extra handgreep
- 15 Ontgrendeling voor omschakelknop „Boren/hameren” (GBH 2-26 E/RE)
- 16 Omschakelaar „Boren/hameren” (GBH 2-26 E/RE)
- 17 Borgschroef voor tandkransboorhouder*
- 18 Tandkransboorhouder*
- 19 SDS-plus opnameschacht voor boorhouder*
- 20 Boorhouderopname (GBH 2-26 DFR)
- 21 Voorste huls van de snelspanboorhouder (GBH 2-26 DFR)
- 22 Vasthoudring van de snelspanboorhouder (GBH 2-26 DFR)
- 23 Afzuigopening zuigmond*
- 24 Klemschroef zuigmond*
- 25 Diepteaanslag zuigmond*
- 26 Telescoopbuis zuigmond*
- 27 Vleugelschroef zuigmond*
- 28 Geleidingsbuis zuigmond*
- 29 Betonboor met SDS-plus opnameschacht*

* Niet elk afgebeeld en beschreven toebehoren wordt standaard meegeleverd.

Conformiteitsverklaring 

Wij verklaren als alleen verantwoordelijke dat het onder „Technische gegevens” beschreven product voldoet aan de volgende normen en normatieve documenten: EN 60745 volgens de bepalingen van de richtlijnen 2004/108/EG, 98/37/EG (tot 28-12-2009) en 2006/42/EG (vanaf 29-12-2009).

Technisch dossier bij:
Robert Bosch GmbH, PT/ESC,
D-70745 Leinfelden-Echterdingen

Dr. Egbert Schneider Senior Vice President Engineering	Dr. Eckerhard Strötgen Head of Product Certification
--	--

[Handwritten signatures]

26.10.2007, Robert Bosch GmbH, Power Tools Division
D-70745 Leinfelden-Echterdingen

Montage

- ▶ **Trek altijd voor werkzaamheden aan het elektrische gereedschap de stekker uit het stopcontact.**

Extra handgreep

- ▶ **Gebruik het elektrische gereedschap alleen met de extra handgreep 14.**

Extra handgreep draaien (zie afbeelding A)

U kunt de extra handgreep **14** naar wens draaien voor een veilige houding tijdens de werkzaamheden zonder vermoeidheid.

Draai het onderste greepstuk van de extra handgreep **14** tegen de wijzers van de klok in en zet de extra handgreep **14** in de gewenste stand. Vervolgens draait u het onderste greepstuk van de extra handgreep **14** met de wijzers van de klok mee weer vast.

Let erop dat de spanband van de extra handgreep in de daarvoor bedoelde groef op het machinehuis ligt.

Boordiepte instellen (zie afbeelding B)

Met de diepteaanslag **13** kan de gewenste boordiepte **X** worden vastgelegd.

Druk op de knop voor de instelling van de diepteaanslag **12** en zet de diepteaanslag in de extra handgreep **14**.

De ribbels op de diepteaanslag **13** moeten naar onderen wijzen.

Duw het SDS-plus inzetgereedschap tot aan de aanslag in de SDS-plus gereedschapopname **3**. De beweegbaarheid van het SDS-plus gereedschap kan anders tot een verkeerde instelling van de boordiepte leiden.

Trek de diepteaanslag zo ver naar buiten dat de afstand tussen de punt van de boor en de punt van de diepteaanslag overeenkomt met de gewenste boordiepte **X**.

Boorhouder en inzetgereedschap kiezen

Voor hamerboor- en hakwerkzaamheden heeft u SDS-plus inzetgereedschappen nodig, die in de SDS-plus boorhouder worden geplaatst.

Voor boorwerkzaamheden zonder slag in hout, metaal, keramiek en kunststof, voor het in- en uitdraaien van schroeven en voor het snijden van schroefdraad worden inzetgereedschappen zonder SDS-plus (bijv. boren met cilindrische schacht) gebruikt. Voor deze inzetgereedschappen heeft u een snelspanboorhouder of tandkransboorhouder nodig.

GBH 2-26 DFR: De SDS-plus boorhouder **2** kunt u gemakkelijk vervangen door de meegeleverde snelspanboorhouder **1**.

Tandkransboorhouder vervangen (GBH 2-26 E/RE/DE/DRE)

Voor werkzaamheden met inzetgereedschap zonder SDS-plus (bijvoorbeeld boren met cilindrische schacht) moet u een geschikte boorhouder monteren (tandkrans- of snelspanboorhouder, toebehoren).

Tandkransboorhouder monteren (zie afbeelding C)

Schroef de SDS-plus opnameschacht **19** in een tandkransboorhouder **18**. Borg de tandkransboorhouder **18** met de borgschroef **17**. **Let erop dat de borgschroef een linkse schroefdraad heeft.**

Tandkransboorhouder inzetten (zie afbeelding C)

Reinig het insteekende van de opnameschacht en smeer het licht met vet.

Zet de tandkransboorhouder met de opnameschacht draaiend in de gereedschapopname tot deze automatisch wordt vergrendeld.

Controleer de vergrendeling door aan de tandkransboorhouder te trekken.

Tandkransboorhouder verwijderen

Duw de vergrendelingshuls **5** naar achteren en verwijder de tandkransboorhouder **18**.

Wisselboorhouder verwijderen of inzetten (GBH 2-26 DFR)

Wisselboorhouder verwijderen (zie afbeelding D)

Trek de vergrendelingsring **6** van de wisselboorhouder naar achteren, houd de ring in deze stand vast en trek de SDS-plus wisselboorhouder **2** of de snelspanboorhouder **1** naar voren los.

Bescherm de wisselboorhouder tegen vuil worden nadat u deze hebt verwijderd.

Wisselboorhouder inzetten (zie afbeelding E)

Reinig de wisselboorhouder voor het inzetten en smeer de schacht licht met vet.

Grijp de SDS-plus wisselboorhouder **2** of de snelspanboorhouder **1** met uw hele hand vast. Duw de wisselboorhouder draaiend op de boorhouderopname **20** tot u een duidelijk klikgeluid hoort.

De wisselboorhouder wordt automatisch vergrendeld. Controleer de vergrendeling door aan de wisselboorhouder te trekken.

Inzetgereedschap wisselen

De stofbeschermkap **4** voorkomt zoveel mogelijk het binnendringen van boorstof in de gereedschapopname tijdens het gebruik. Let er bij het inzetten van het inzetgereedschap op dat de stofbeschermkap **4** niet wordt beschadigd.

- **Een beschadigde stofbeschermkap moet onmiddellijk worden vervangen. Geadviseerd wordt, dit door een klantenservice te laten doen.**

SDS-plus inzetgereedschap inzetten (zie afbeelding F)

Met de SDS-plus boorhouder kunt u het inzetgereedschap eenvoudig en gemakkelijk zonder hulpgereedschap wisselen.

GBH 2-26 DFR: Zet de SDS-plus wisselboorhouder **2** in.

Reinig de schacht van het inzetgereedschap en smeer het licht met vet.

Zet het inzetgereedschap draaiend in de gereedschapopname tot het automatisch wordt vergrendeld.

Controleer de vergrendeling door aan het inzetgereedschap te trekken.

Het SDS-plus inzetgereedschap is systeemafhankelijk vrij beweegbaar. Daardoor ontstaat bij onbelast lopen een rondloopafwijking. Dit heeft geen effect op de nauwkeurigheid van het boorgat, omdat de boor zich bij het boren zelf centreert.

SDS-plus inzetgereedschap verwijderen (zie afbeelding G)

Duw de vergrendelingshuls **5** naar achteren en verwijder het inzetgereedschap.

Inzetgereedschappen zonder SDS-plus inzetten (GBH 2-26 E/RE/DE/DRE)

Opmerking: Gebruik inzetgereedschap zonder SDS-plus niet voor hamerboor- of hakwerkzaamheden. Inzetgereedschap zonder SDS-plus en uw boorhouder worden anders bij hamerboor- of hakwerkzaamheden beschadigd.

Zet een tandkransboorhouder **18** in (zie „Tandkransboorhouder vervangen”, pagina 76).

Open de tandkransboorhouder **18** door deze te draaien, totdat het gereedschap kan worden ingezet. Zet het gereedschap in.

Steek de boorhoudersleutel in de daarvoor bedoelde boorgaten van de tandkransboorhouder **18** en span het ingezetgereedschap gelijkmatig vast.

GBH 2-26 E/RE: Zet de omschakelknop **16** op het symbool „Boren”.

GBH 2-26 DE/DRE: Draai de slagstop-/draai-stopshakelaar **11** in de stand „Boren”.

Inzetgereedschappen zonder SDS-plus verwijderen (GBH 2-26 E/RE/DE/DRE)

Draai de huls van de tandkransboorhouder **18** met behulp van de boorhoudersleutel tegen de wijzers van de klok in tot het inzetgereedschap kan worden verwijderd.

Inzetgereedschappen zonder SDS-plus inzetten (GBH 2-26 DFR) (zie afbeelding H)

Opmerking: Gebruik inzetgereedschap zonder SDS-plus niet voor hamerboor- of hakwerkzaamheden. Inzetgereedschap zonder SDS-plus en uw boorhouder worden anders bij hamerboor- of hakwerkzaamheden beschadigd.

Zet de snelspanboorhouder **1** in.

Houd de vasthouding **22** van de snelspanboorhouder vast. Open de gereedschapopname door aan de voorste huls **21** te draaien tot het gereedschap kan worden ingezet. Houd de vasthouding **22** vast en draai de voorste huls **21** stevig in de richting van de pijl tot een duidelijk ratelgeluid te horen is.

Controleer of het inzetgereedschap stevig vastzit door eraan te trekken.

Opmerking: Als de gereedschapopname tot aan de aanslag geopend is, kan bij het dichtdraaien van de gereedschapopname het ratelgeluid te horen zijn en sluit de gereedschapopname niet. Draai in dit geval de voorste huls **21** eenmaal tegen de richting van de pijl in. Vervolgens kan de gereedschapopname worden gesloten.

Draai de slagstop-/draaistopschakelaar **11** in de stand „Boren”.

Inzetgereedschappen zonder SDS-plus verwijderen (GBH 2-26 DFR) (zie afbeelding I)

Houd de vasthouding **22** van de snelspanboorhouder vast. Open de gereedschapopname door aan de voorste huls **21** in de richting van de pijl te draaien tot het gereedschap kan worden verwijderd.

Stofafzuiging met zuigmond (toebehoren)

- ▶ Stof van materialen zoals loodhoudende verf, enkele houtsoorten, mineralen en metaal kunnen schadelijk voor de gezondheid zijn. Aanraking of inademing van stof kan leiden tot allergische reacties en/of ziekten van de ademwegen van de gebruiker of personen die zich in de omgeving bevinden. Bepaalde soorten stof, bijvoorbeeld van eiken- en beukenhout, gelden als kankerverwekkend, in het bijzonder in combinatie met

toevoegingsstoffen voor houtbehandeling (chromaat en houtbeschermingsmiddelen). Asbesthoudend materiaal mag alleen door bepaalde vakmensen worden bewerkt.

- Gebruik indien mogelijk een stofafzuiging.
- Zorg voor een goede ventilatie van de werkplek.
- Er wordt geadviseerd om een ademmasker met filterklasse P2 te dragen.

Neem de in uw land geldende voorschriften voor de te bewerken materialen in acht.

Zuigmond monteren (zie afbeelding J)

Voor de stofafzuiging is een zuigmond (toebehoren) nodig. Bij het boren veert de zuigmond terug, zodat de kop van de zuigmond altijd dicht tegen de ondergrond wordt gehouden.

Druk op de knop voor de diepteaanslaginstelling **12** en verwijder de diepteaanslag **13**. Druk opnieuw op de knop **12** en zet de zuigmond van voren in de extra handgreep **14**.

Sluit een afzuigslang (diameter 19 mm, toebehoren) aan op de afzuigopening **23** van de zuigmond.

De stofzuiger moet geschikt zijn voor het te bewerken materiaal.

Gebruik bij het afzuigen van voor de gezondheid bijzonder gevaarlijk, kankerverwekkend of droog stof een speciale zuiger.

Boordiepte op zuigmond instellen (zie afbeelding K)

U kunt de gewenste boordiepte **X** ook instellen als de zuigmond gemonteerd is.

Duw het SDS-plus inzetgereedschap tot aan de aanslag in de SDS-plus gereedschapopname **3**. De beweegbaarheid van het SDS-plus gereedschap kan anders tot een verkeerde instelling van de boordiepte leiden.

Draai de vleugelschroef **27** op de zuigmond los.

Plaats het elektrische gereedschap zonder het in te schakelen stevig op de plaats waar moet worden geboord. Het SDS-plus inzetgereedschap moet daarbij het oppervlak raken.

Verschuif de geleidingsbuis **28** van de zuigmond zo in zijn houder dat de zuigmondkop het oppervlak waarin moet worden geboord raakt. Schuif de geleidingsbuis **28** niet verder over de telescoopbuis **26** dan nodig, zodat een zo groot mogelijk gedeelte van de schaalverdeling op de telescoopbuis **26** zichtbaar blijft.

Draai de vleugelschroef **27** weer vast. Draai de klemschroef **24** op de diepteaanslag van de zuigmond los.

Verschuif de diepteaanslag **25** zodanig op de telescoopbuis **26**, dat de in de afbeelding getoonde afstand **X** met de door u gewenste boordiepte overeenkomt.

Draai de klemschroef **24** in deze stand vast.

Gebruik

Ingebruikneming

- ▶ **Let op de netspanning! De spanning van de stroombron moet overeenkomen met de gegevens op het typeplaatje van het elektrische gereedschap. Met 230 V aangeduide elektrische gereedschappen kunnen ook met 220 V worden gebruikt.**

Functie instellen

GBH 2-26 E/RE: Met de omschakelknop „Boren/hameren” **16** kiest u de functie van het elektrische gereedschap.

Als u de functie wilt veranderen, drukt u op de ontgrendeling **15** en draait u de omschakelknop „Boren/hameren” **16** in de gewenste stand tot deze hoorbaar vastklikt.

GBH 2-26 DE/DRE/DFR: Met de slagstop-/draaistopschakelaar **11** kiest u de functie van het elektrische gereedschap.

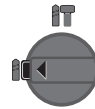
Als u de functie wilt veranderen, drukt u op de ontgrendelingsknop **10** en draait u de slagstop-/draaistopschakelaar **11** in de gewenste stand tot deze hoorbaar vastklikt.

Opmerking: Wijzig de functie alleen wanneer het elektrische gereedschap uitgeschakeld is. Anders kan het elektrische gereedschap beschadigd raken.

GBH 2-26 E/RE



Positie voor **hamerboorwerkzaamheden** in beton of steen



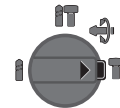
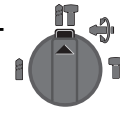
Positie voor **boorwerkzaamheden** zonder slag in hout, metaal, keramiek en kunststof, voor het in- en losdraaien van schroeven en voor het snijden van schroefdraad

Positie **Vario-Lock** voor het verstellen van de hakpositie

In deze stand klikt de slagstop-/draaistopschakelaar **11** niet vast.

Positie voor **hakwerkzaamheden**

GBH 2-26 DE/DRE/DFR



Draairichting instellen (GBH 2-26 RE/DRE/DFR)

Met de draairichtingomschakelaar **7** kunt u de draairichting van het elektrische gereedschap veranderen. Als de aan/uitschakelaar **9** is ingedrukt, is dit echter niet mogelijk.

⚙ **Rechtsdraaien:** Draai de draairichtingomschakelaar **7** aan beide zijden tot aan de aanslag in stand **←**.

⚙ **Linksdraaien:** Draai de draairichtingomschakelaar **7** aan beide zijden tot aan de aanslag in stand **→**.

Zet de draairichting voor hamerboor-, boor- en hakwerkzaamheden altijd op rechtsdraaien.

In- en uitschakelen

Als u het elektrische gereedschap wilt **inschakelen** drukt u op de aan/uit-schakelaar **9**.

Als u de aan/uit-schakelaar wilt **vergrendelen**, houdt u deze ingedrukt en drukt u bovendien op de vastzettoets **8**.

Als u het elektrische gereedschap wilt **uitschakelen** laat u de aan/uit-schakelaar **9** los. Als de aan/uit-schakelaar **9** vergrendeld is, drukt u de schakelaar eerst in en laat u deze vervolgens los.

Toerental of aantal slagen instellen

U kunt het toerental of aantal slagen van het ingeschakelde elektrische gereedschap traploos regelen naarmate u de aan/uit-schakelaar **9** indrukt.

Lichte druk op de aan/uit-schakelaar **9** heeft een lager toerental of aantal slagen tot gevolg. Met toenemende druk wordt het toerental of het aantal slagen hoger.

Overbelastingskoppeling

- ▶ **Als het inzetgereedschap vastklemt of vasthaakt, wordt de aandrijving van de uitgaande as onderbroken. Houd, vanwege de daarbij optredende krachten, het elektrische gereedschap altijd met beide handen goed vast en zorg ervoor dat u stevig staat.**
- ▶ **Schakel het elektrische gereedschap uit en maak het inzetgereedschap los als het elektrische gereedschap blokkeert. Er ontstaan grote reactiemomenten als u de machine inschakelt terwijl het boorgereedschap geblokkeerd is.**

Tips voor de werkzaamheden

Hakstand veranderen (Vario-Lock) (GBH 2-26 DE/DRE/DFR)

U kunt de beitel in 36 standen vergrendelen. Daardoor kunt u telkens de optimale werkstand innemen.

Zet de beitel in de gereedschapopname.

Draai de slagstop-/draaistopschakelaar **11** in de stand „Vario-Lock” (zie „Functie instellen”, pagina 79).

Draai de gereedschapopname in de gewenste hakstand.

Draai de slagstop-/draaistopschakelaar **11** in de stand „Hakken”. De gereedschapopname is daarmee vergrendeld.

Stel de draairichting voor hakwerkzaamheden in op rechtsdraaien.

Bits inzetten (zie afbeelding L)

- ▶ **Plaats het elektrische gereedschap alleen uitgeschakeld op de moer of schroef.**
Draaiende inzetgereedschappen kunnen uitglijden.

Voor het gebruik van bits heeft u een universele houder **29** met SDS-plus opnameschacht (toebehoren) nodig.

Reinig het insteekteinde van de opnameschacht en smeer het licht met vet.

Zet de universele houder draaiend in de gereedschapopname tot deze automatisch wordt vergrendeld.

Controleer de vergrendeling door aan de universele houder te trekken.

Plaats een bit in de universele houder. Gebruik alleen bits die bij de schroefkop passen.

Als u de universele houder wilt verwijderen, duwt u de vergrendelingshuls **5** naar achteren en neemt u de universele houder **29** uit de gereedschapopname.

Onderhoud en service

Onderhoud en reiniging

- ▶ **Trek altijd voor werkzaamheden aan het elektrische gereedschap de stekker uit het stopcontact.**
- ▶ **Houd het elektrische gereedschap en de ventilatieopeningen altijd schoon om goed en veilig te werken.**
- ▶ **Een beschadigde stofbeschermkap moet onmiddellijk worden vervangen. Geadviseerd wordt, dit door een klantenservice te laten doen.**

Maak de gereedschapopname **3** na elk gebruik schoon.

Mocht het elektrische gereedschap ondanks zorgvuldige fabricage- en testmethoden toch defect raken, dient de reparatie te worden uitgevoerd door een erkende klantenservice voor Bosch elektrische gereedschappen.

Vermeld bij vragen en bestellingen van vervangingsonderdelen altijd het uit tien cijfers bestaande zaaknummer volgens het typeplaatje van het elektrische gereedschap.

Klantenservice en advies

Onze klantenservice beantwoordt uw vragen over reparatie en onderhoud van uw product en over vervangingsonderdelen. Explosietekeningen en informatie over vervangingsonderdelen vindt u ook op:

www.bosch-pt.com

De medewerkers van onze klantenservice adviseren u graag bij vragen over de aankoop, het gebruik en de instelling van producten en toebehoren.

Nederland

Tel.: +31 (076) 579 54 54
 Fax: +31 (076) 579 54 94
 E-mail: gereedschappen@nl.bosch.com

België en Luxemburg

Tel.: +32 (070) 22 55 65
 Fax: +32 (070) 22 55 75
 E-mail: outillage.gereedschap@be.bosch.com

Afvalverwijdering

Elektrische gereedschappen, toebehoren en verpakkingen moeten op een voor het milieu verantwoorde wijze worden hergebruikt.

Alleen voor landen van de EU:



Gooi elektrische gereedschappen niet bij het huisvuil. Volgens de Europese richtlijn 2002/96/EG over elektrische en elektronische oude apparaten en de omzetting van de richtlijn in nationaal recht moeten niet meer bruikbare elektrische gereedschappen apart worden ingezameld en op een voor het milieu verantwoorde wijze worden hergebruikt.

Wijzigingen voorbehouden.

Generelle advarselshenvisninger for el-værktøj

⚠ ADVARSEL Læs alle advarselshenvisninger og instrukser. I tilfælde af manglende overholdelse af advarselshenvisningerne og instrukserne er der risiko for elektrisk stød, brand og/eller alvorlige kvæstelser.

Opbevar alle advarselshenvisninger og instrukser til senere brug.

Det i advarselshenvisningerne benyttede begreb „el-værktøj“ refererer til netdrevet el-værktøj (med netkabel) og akkudrevet el-værktøj (uden netkabel).

1) Sikkerhed på arbejdspladsen

- Sørg for, at arbejdsområdet er rent og rigtigt belyst.** Uorden eller uoplyste arbejdsområder øger faren for uheld.
- Brug ikke el-værktøjet i eksplosionsfarlige omgivelser, hvor der findes brændbare væsker, gasser eller støv.** El-værktøj kan slå gnister, der kan antænde støv eller dampe.
- Sørg for, at andre personer og ikke mindst børn holdes væk fra arbejdsområdet, når maskinen er i brug.** Hvis man distraheres, kan man miste kontrollen over maskinen.

2) Elektrisk sikkerhed

- El-værktøjets stik skal passe til kontakten. Stikket må under ingen omstændigheder ændres. Brug ikke adapterstik sammen med jordforbundet el-værktøj.** Uændrede stik, der passer til kontakterne, nedsætter risikoen for elektrisk stød.
- Undgå kropskontakt med jordforbundne overflader som f.eks. rør, radiatorer, komfurer og køleskabe.** Hvis din krop er jordforbundet, øges risikoen for elektrisk stød.
- Maskinen må ikke udsættes for regn eller fugt.** Indtrængning af vand i et el-værktøj øger risikoen for elektrisk stød.
- Brug ikke ledningen til formål, den ikke er beregnet til (f.eks. må man aldrig bære el-værktøjet i ledningen, hænge el-værktøjet op i ledningen eller rykke i ledningen for at trække stikket ud af**

kontakten). Beskyt ledningen mod varme, olie, skarpe kanter eller maskindele, der er i bevægelse. Beskadigede eller udviklede ledninger øger risikoen for elektrisk stød.

- Hvis el-værktøjet benyttes i det fri, må der kun benyttes en forlængerledning, der er egnet til udendørs brug.** Brug af forlængerledning til udendørs brug nedsætter risikoen for elektrisk stød.
- Hvis det ikke kan undgås at bruge el-værktøjet i fugtige omgivelser, skal der bruges et HFI-relæ.** Brug af et HFI-relæ reducerer risikoen for at få elektrisk stød.

3) Personlig sikkerhed

- Det er vigtigt at være opmærksom, se, hvad man laver, og bruge el-værktøjet fornuftigt. Brug ikke noget el-værktøj, hvis du er træt, har nydt alkohol eller er påvirket af medikamenter eller euforiserende stoffer.** Få sekunders uopmærksomhed ved brug af el-værktøjet kan føre til alvorlige personskader.
- Brug beskyttelsesudstyr og hav altid beskyttelsesbriller på.** Brug af sikkerhedsudstyr som f.eks. støvmaske, skridsikkert fodtøj, beskyttelseshjelm eller høreværn afhængig af maskintype og anvendelse nedsætter risikoen for personskader.
- Undgå utilsigtet igangsætning. Kontrolér, at el-værktøjet er slukket, før du tilslutter det til strømtilførslen og/eller akkuen, løfter eller bærer det.** Undgå at bære el-værktøjet med fingeren på afbryderen og sørg for, at el-værktøjet ikke er tændt, når det sluttes til nettet, da dette øger risikoen for personskader.
- Gør det til en vane altid at fjerne indstillingsværktøj eller skruenøgle, før el-værktøjet tændes.** Hvis et stykke værktøj eller en nøgle sidder i en roterende maskindel, er der risiko for personskader.
- Undgå en anormal legemssposition. Sørg for at stå sikkert, mens der arbejdes, og kom ikke ud af balance.** Dermed har du bedre muligheder for at kontrollere el-værktøjet, hvis der skulle opstå uventede situationer.

- f) Brug egnet arbejdstøj.** Undgå løse beklædningsgenstande eller smykker. Hold hår, tøj og handsker væk fra dele, der bevæger sig. Dele, der er i bevægelse, kan gribe fat i løstsiddende tøj, smykker eller langt hår.
- g) Hvis støvudsugnings- og opsamlingsudstyr kan monteres, er det vigtigt, at dette tilsluttes og benyttes korrekt.** Brug af en støvopsugning kan reducere støvmængden og dermed den fare, der er forbundet støv.

4) Omhyggelig omgang med og brug af el-værktøj

- a) Undgå overbelastning af maskinen. Brug altid et el-værktøj, der er beregnet til det stykke arbejde, der skal udføres.** Med det passende el-værktøj arbejder man bedst og mest sikkert inden for det angivne effektområde.
- b) Brug ikke et el-værktøj, hvis afbryder er defekt.** Et el-værktøj, der ikke kan startes og stoppes, er farlig og skal repareres.
- c) Træk stikket ud af stikkontakten og/eller fjern akkuen, inden maskinen indstilles, der skiftes tilbehørsdele, eller maskinen lægges fra.** Disse sikkerhedsforanstaltninger forhindrer utilsigtet start af el-værktøjet.
- d) Opbevar ubenyttet el-værktøj uden for børns rækkevidde. Lad aldrig personer, der ikke er fortrolige med maskinen eller ikke har gennemlæst disse instrukser, benytte maskinen.** El-værktøj er farligt, hvis det benyttes af ukyndige personer.
- e) El-værktøjet bør vedligeholdes omhyggeligt. Kontroller, om bevægelige maskindele fungerer korrekt og ikke sidder fast, og om delene er brækket eller beskadiget, således at el-værktøjets funktion påvirkes. Få beskadigede dele repareret, inden maskinen tages i brug.** Mange uheld skyldes dårligt vedligeholdte el-værktøjer.
- f) Sørg for, at skæreværktøjer er skarpe og rene.** Omhyggeligt vedligeholdte skæreværktøjer med skarpe skærekanten sætter sig ikke så hurtigt fast og er nemmere at føre.

- g) Brug el-værktøj, tilbehør, indsatsværktøj osv. iht. disse instrukser. Tag hensyn til arbejdsforholdene og det arbejde, der skal udføres.** Anvendelse af el-værktøjet til formål, som ligger uden for det fastsatte anvendelsesområde, kan føre til farlige situationer.

5) Service

- a) Sørg for, at el-værktøj kun repareres af kvalificerede fagfolk og at der kun benyttes originale reservedele.** Dermed sikres størst mulig maskinsikkerhed.

Værktøjsspecifikke sikkerhedsinstrukser

- ▶ **Brug høreværn.** Støjpåvirkning kan føre til tab af hørelse.
- ▶ **Anvend de ekstrahåndtag, der følger med el-værktøjet.** Tabes kontrollen over el-værktøjet, kan det føre til kvæstelser.
- ▶ **Anvend egnede søgeinstrumenter til at finde frem til skjulte forsyningsledninger eller kontakt det lokale forsyningselskab.** Kontakt med elektriske ledninger kan føre til brand og elektrisk stød. Beskadigelse af en gasledning kan føre til eksplosion. Brud på et vandrør kan føre til materiel skade eller elektrisk stød.
- ▶ **Hold altid maskinen fast med begge hænder og sørg for at stå sikkert under arbejdet.** El-værktøjet føres sikkert med to hænder.
- ▶ **Sikr emnet.** Et emne holdes bedre fast med spændeanordninger eller skruestik end med hånden.
- ▶ **Renhold arbejdspladsen.** Blandede materialer er særlig farlige. Letmetalstøv kan brænde eller eksplodere.
- ▶ **El-værktøjet må først lægges fra, når det står helt stille.** Indsatsværktøjet kan sætte sig i klemme, hvilket kan medføre, at man taber kontrollen over el-værktøjet.
- ▶ **El-værktøjet må ikke benyttes, hvis ledningen er beskadiget. Berør ikke den beskadigede ledning og træk netstikket ud, hvis ledningen beskadiges under arbejdet.** Beskadigede ledninger øger risikoen for elektrisk stød.

Funktionsbeskrivelse



Læs alle advarselshenvisninger og instrukser. I tilfælde af manglende overholdelse af advarselshenvisningerne og instrukserne er der risiko for elektrisk stød, brand og/eller alvorlige kvæstelser.

Klap venligst foldesiden med illustration af produktet ud og lad denne side være foldet ud, mens du læser betjeningsvejledningen.

Beregnet anvendelse

GBH 2-26 E/RE

El-værktøjet er beregnet til at hammerbore i beton, tegl og sten. Det er også egnet til boring uden slag i træ, metal, keramik og plast. El-værktøj med elektronisk regulering og højre-/venstreløb er også egnet til skruearbejde og gevindskæring.

GBH 2-26 DE/DRE/DFR

El-værktøjet er beregnet til at hammerbore i beton, tegl og sten samt til let mejselarbejde. Det er også egnet til boring uden slag i træ, metal, keramik og plast. El-værktøj med elektronisk regulering og højre-/venstreløb er også egnet til skruearbejde og gevindskæring.

Tekniske data

Borehammer GBH ... Professional		2-26 E	2-26 RE	2-26 DE	2-26 DRE	2-26 DFR
Typenummer 0 611 ...		251 6..	251 7..	253 6..	253 7..	254 7..
Hastighedsstyring		●	●	●	●	●
Drejestop		–	–	●	●	●
Højre-/venstreløb		–	●	–	●	●
Udskiftningsborepatron		–	–	–	–	●
Nominel optagen effekt	W	800	800	800	800	800
Slagtal ved nom. omdrejningstal	min ⁻¹	0–4000	0–4000	0–4000	0–4000	0–4000
Enkelt slagstyrke	J	0–3,0	0–3,0	0–3,0	0–3,0	0–3,0
Nominelt omdrejningstal	min ⁻¹	0–900	0–900	0–900	0–900	0–900
Værktøjsholderen		SDS-plus	SDS-plus	SDS-plus	SDS-plus	SDS-plus
Diameter spindelhal	mm	50	50	50	50	50
Borediameter max.:						
– Beton	mm	26	26	26	26	26
– Murværk (med hulborekrone)	mm	68	68	68	68	68
– Stål	mm	13	13	13	13	13
– Træ	mm	30	30	30	30	30
Vægt svarer til EPTA-Procedure 01/2003	kg	2,7	2,7	2,7	2,7	2,9
Beskyttelsesklasse		□/II	□/II	□/II	□/II	□/II

Angivelserne gælder for nominelle spændinger [U] 230/240 V. Disse angivelser kan variere ved lavere spændinger og i landespecifikke udførelser.

Se typenummer på el-værktøjets typeskilt. Handelsbetegnelserne for de enkelte el-værktøjer kan variere.

Støj-/vibrationsinformation

Måleværdier er beregnet iht. EN 60745.

Værktøjets A-vægtede støjniveau er typisk:
Lydtryksniveau 91 dB(A); lydeffektniveau
102 dB(A). Usikkerhed K=3 dB.

Brug høreværn!

GBH 2-26 E/RE

Samlede vibrationsværdier (vektorsum for tre retninger) beregnet iht. EN 60745:
Hammerboring i beton: Vibrationseksposering
 $a_h = 15 \text{ m/s}^2$, usikkerhed $K = 1,5 \text{ m/s}^2$.

GBH 2-26 DE/DRE/DFR

Samlede vibrationsværdier (vektorsum for tre retninger) beregnet iht. EN 60745:
Hammerboring i beton: Vibrationseksposering
 $a_h = 15 \text{ m/s}^2$, usikkerhed $K = 1,5 \text{ m/s}^2$,
Mejsling: Vibrationseksposering $a_h = 14 \text{ m/s}^2$,
usikkerhed $K = 1,5 \text{ m/s}^2$.

GBH 2-26 E/RE/DE/DRE/DFR

Det svingningsniveau, der er angivet i nærværende instruktioner, er blevet målt iht. en standardiseret måleproces i EN 60745, og kan bruges til at sammenligne el-værktøjer. Det er også egnet til en foreløbig vurdering af svingningsbelastningen.

Det angivende svingningsniveau repræsenterer de væsentlige anvendelser af el-værktøjet. Hvis el-værktøjet dog anvendes til andre formål, med afvigende indsatsværktøj eller utilstrækkelig vedligeholdelse, kan svingningsniveauet afvige. Dette kan føre til en betydelig forøgelse af svingningsbelastningen i hele arbejdstidsrummet. Til en nøjagtig vurdering af svingningsbelastningen bør der også tages højde for de tider, i hvilke værktøjet er slukket eller godt nok kører, men rent faktisk ikke anvendes. Dette kan føre til en betydelig reduktion af svingningsbelastningen i hele arbejdstidsrummet.

Fastlæg ekstra sikkerhedsforanstaltninger til beskyttelse af brugeren mod svingningers virkning som f.eks.: Vedligeholdelse af el-værktøj og indsatsværktøj, holde hænder varme, organisation af arbejdsforløb.

Illustrerede komponenter

Nummereringen af de illustrerede komponenter refererer til illustrationen af el-værktøjet på illustrationssiden.

- 1 Udskiftningsborepatron med lynspændefunktion (GBH 2-26 DFR)
- 2 SDS-plus-udskiftningsborepatron (GBH 2-26 DFR)
- 3 Værktøjsholder SDS-plus
- 4 Støvsbeskyttelseskappe
- 5 Låsekappe
- 6 Udskiftningsborepatron-låsering (GBH 2-26 DFR)
- 7 Retningsomskifter (GBH 2-26 RE/DRE/DFR)
- 8 Låsetast til start-stop-kontakt
- 9 Start-stop-kontakt
- 10 Sikkerhedstaste til slag-/drejestop-kontakt (GBH 2-26 DE/DRE/DFR)
- 11 Slag-/drejestop-kontakt (GBH 2-26 DE/DRE/DFR)
- 12 Taste til indstilling af dybdeanslag
- 13 Dybdeanslag
- 14 Ekstrahåndtag
- 15 Sikkerhedstaste til omskifter „boring/hammerboring“ (GBH 2-26 E/RE)
- 16 Omskifter „boring/hammerboring“ (GBH 2-26 E/RE)
- 17 Sikringskrue til tandkransborepatron*
- 18 Tandkransborepatron*
- 19 SDS-plus-holdeskaft til borepatron*
- 20 Borepatronholder (GBH 2-26 DFR)
- 21 Forreste kappe på udskiftningsborepatron med lynspændefunktion (GBH 2-26 DFR)
- 22 Holdering på udskiftningsborepatron med lynspændefunktion (GBH 2-26 DFR)
- 23 Opsugningsåbning Sugfix*
- 24 Klemmeskrue Sugfix*
- 25 Dybdeanslag Sugfix*
- 26 Teleskoprør Sugfix*
- 27 Vingeskrue Sugfix*
- 28 Føringsrør Sugfix*
- 29 Universalholder med SDS-plus-holdeskaft*

*Tilbehør, som er illustreret eller beskrevet i betjeningsvejledningen, hører ikke til standard-leveringen.

Overensstemmelseserklæring

Vi erklærer under almindeligt ansvar, at det produkt, der er beskrevet under „Tekniske data“, er i overensstemmelse med følgende standarder eller normative dokumenter: EN 60745 iht. bestemmelserne i direktiverne 2004/108/EF, 98/37/EF (indtil 28.12.2009), 2006/42/EF (fra 29.12.2009).

Teknisk dossier hos:

Robert Bosch GmbH, PT/ESC,
D-70745 Leinfelden-Echterdingen

Dr. Egbert Schneider Senior Vice President Engineering	Dr. Eckerhard Strötgen Head of Product Certification
--	--

Dr. Egbert Schneider *Dr. Eckerhard Strötgen*

26.10.2007, Robert Bosch GmbH, Power Tools Division
D-70745 Leinfelden-Echterdingen

Montering

- ▶ **Træk stikket ud af stikkontakten, før der udføres arbejde på el-værktøjet.**

Ekstrahåndtag

- ▶ **Brug altid el-værktøjet med ekstrahåndtaget 14.**

Ekstrahåndtag svinges (se billede A)

Du kan svinge ekstrahåndtaget **14** efter ønske for at opnå en sikker arbejdsstilling, hvor du ikke bliver så hurtigt træet.

Drej det nederste grebstykke på ekstrahåndtaget **14** mod venstre (imod uret) og sving ekstrahåndtaget **14** i den ønskede position. Drej herefter det nederste grebstykke på ekstrahåndtaget **14** mod højre (med uret) igen.

Sørg for, at spændebåndet til ekstrahåndtaget ligger i den dertil indrettede not på huset.

Indstil boreddybde (se billede B)

Med dybdeanslaget **13** kan den ønskede boreddybde **X** fastlægges.

Tryk på tasten til indstilling af dybdeanslag **12** og sæt dybdeanslaget ind i ekstrahåndtaget **14**.

Den riflede side på dybdeanslaget **13** skal pege nedad.

Skub SDS-plus-indsatsværtøjet helt ind i værktøjsholderen SDS-plus **3**. Ellers kan SDS-plus-værktøjets bevægelighed føre til en forkert indstilling af boreddybden.

Træk dybdeanslaget så meget ud, at afstanden mellem borets spids og dybdeanslagets spids svarer til den ønskede boreddybde **X**.

Borepatron og værktøj vælges

Til hammerboring og mejsling har man brug for SDS-plus-værktøj, der kan sættes i SDS-plus-borepatronen.

Til boring uden slag i træ, metal, keramik og plast samt til skrining og gevindskæring anvendes værktøj uden SDS-plus (f.eks. bor med cylindrisk skaft). Til sådant værktøj skal der bruges en selvspændende borepatron hhv. en tandkransborepatron.

GBH 2-26 DFR: SDS-plus-udskiftningsborepatronen **2** kan let erstattes af den medleverede udskiftningsborepatron **1** med lynspændefunktion.

Tandkransborepatron skiftes (GBH 2-26 E/RE/DE/DRE)

Arbejde med værktøj uden SDS-plus (f.eks. bor med cylindrisk skaft) kræver, at der monteres en egnet borepatron (tandkrans- eller hurtigspændeborepatron, tilbehør).

Tandkransborepatron monteres (se billede C)

Skru SDS-plus-holdeskafte **19** ind i tandkransborepatronen **18**. Sikre tandkransborepatronen **18** med sikringsskruen **17**. **Vær opmærksom på, at sikringsskruen har et venstregevind.**

Tandkransborepatron sættes i (se billede C)

Rengør istikningsenden på holdeskafte og smør et tyndt lag fedt på den.

Sæt tandkransborepatronen med holdeskafte drejende ind i værktøjsholderen, til den fastlåses af sig selv.

Kontrollér at borepatronen sidder rigtigt ved at trække i tandkransborepatronen.

Tandkransborepatron tages ud

Skub låsekappen **5** bagud og tag tandkransborepatronen **18** af.

Udskiftningsborepatron tages ud/sættes i (GBH 2-26 DFR)

Udskiftningsborepatron tages ud (se billede D)

Træk låseringen til udskiftningsborepatronen **6** bagud, hold den fast i denne position og træk SDS-plus-udskiftningsborepatronen **2** hhv. hurtigspænde-udskiftningsborepatronen **1** af fortil. Beskyt udskiftningsborepatronen mod snavs, når den er taget ud.

Udskiftningsborepatron sættes i (se billede E)

Rengør udskiftningsborepatronen, før den sættes i og smør et tyndt lag fedt på indstikenden. Grib fat omkring SDS-plus-udskiftningsborepatronen **2** hhv. hurtigspænde-udskiftningsborepatronen **1** med hele hånden. Skub udskiftningsborepatronen drejende på borepatronholderen **20**, til der høres et tydeligt klik.

Udskiftningsborepatronen fastlåses automatisk. Kontrollér at udskiftningsborepatronen sidder rigtigt fast ved at trække i låsen.

Værktøjsskift

Støvbeskyttelseskappen **4** forhindrer i stort omfang, at borestøv trænger ind i værktøjsholderen under brug. Når værktøjet sættes i, skal man være opmærksom på, at støvbeskyttelseskappen **4** ikke beskadiges.

- ▶ **En beskadiget støvbeskyttelseskappe skal skiftes med det samme. Det anbefales, at få dette gjort af en servicetekniker.**

SDS-plus-indsatsværktøj sættes i (se billede F)

SDS-plus-borepatronen bruges til at skifte indsatsværktøj nemt og hurtigt uden brug af ekstra værktøj.

GBH 2-26 DFR: Sæt SDS-plus-udskiftningsborepatronen **2** i.

Rengør istikningsenden på indsatsværktøjet og smør et tyndt lag fedt på den.

Sæt indsatsværktøjet drejende ind i værktøjsholderen, til det fastlåses af sig selv.

Kontrollér at værktøjet sidder rigtigt fast ved at trække i låsen.

SDS-plus-indsatsværktøjet er systembetinget frit bevægeligt. Derved opstår en rundløbafvigelse i tomgang. Dette påvirker ikke borehullets nøjagtighed, da boret centrerer sig af sig selv under borearbejdet.

SDS-plus-indsatsværktøj tages ud (se billede G)
Skub låsekappen **5** bagud og tag indsatsværktøjet ud.

Indsatsværktøj uden SDS-plus sættes i (GBH 2-26 E/RE/DE/DRE)

Bemærk: Brug ikke værktøjer uden SDS-plus til hammerboring eller mejsling! Værktøj uden SDS-plus og dets borepatron beskadiges under hammerboring og mejsling.

Sæt en tandkransborepatron **18** i (se „Tandkransborepatron skiftes“, side 86).

Åben tandkransborepatronen **18** ved at dreje på den, indtil værktøjet kan sættes i. Sæt værktøjet i. Stik borepatronnøglen i de pågældende boringer på tandkransborepatronen **18** og spænd værktøjet jævnt.

GBH 2-26 E/RE: Stil omskifteren **16** hen på symbolet „Boring“.

GBH 2-26 DE/DRE: Drej slag-/drejestop-kontakten **11** i position „Boring“.

Indsatsværktøj uden SDS-plus tages ud (GBH 2-26 E/RE/DE/DRE)

Drej kappen på tandkransborepatronen **18** til venstre vha. borepatronnøglen, til indsatsværktøjet kan tages ud.

Indsatsværktøj uden SDS-plus sættes i (GBH 2-26 DFR) (se billede H)

Bemærk: Brug ikke værktøjer uden SDS-plus til hammerboring eller mejsling! Værktøj uden SDS-plus og dets borepatron beskadiges under hammerboring og mejsling.

Sæt udskiftningsborepatronen med lynspændefunktion **1** i.

Hold fast i holderingen **22** til hurtigspænde-udskiftningsborepatronen. Åben værktøjsholderen ved at dreje den forreste kappe **21** så meget, at værktøjet kan sættes i. Hold fast i holderingen **22** og drej den forreste kappe **21** kraftigt i pilens retning, til man tydeligt kan høre en skraldende lyd.

Kontrollér at værktøjet sidder rigtigt fast ved at trække i låsen.

Bemærk: Er værktøjsholderen blevet åbnet helt, kan der evt. høres en skraldende lyd, når værktøjsholderen drejes i, og værktøjsholderen lukker ikke.

Drej i dette tilfælde den forreste kappe **21** en gang imod pilens retning. Herefter kan værktøjsholderen lukkes.

Drej slag-/drejestop-kontakten **11** i position „Boring“.

Indsatsværktøj uden SDS-plus tages ud (GBH 2-26 DFR) (se billede I)

Hold fast i holderingen **22** til hurtigspænde-udskiftningsborepatronen. Åben værktøjsholderen ved at dreje den forreste kappe **21** i pilens retning, til værktøjet kan tages ud.

Støvopsugning med sugfix (tilbehør)

- ▶ Støv fra materialer som f.eks. blyholdig maling, nogle træsorter, mineraler og metal kan være sundhedsfarlige. Berøring eller indånding af støv kan føre til allergiske reaktioner og/eller åndedrætssygdomme hos brugeren eller personer, der opholder sig i nærheden af arbejdspladsen.

Bestemt støv som f.eks. ege- eller bøgestøv gælder som kræftfremkaldende, især i forbindelse med ekstra stoffer til træbehandling (chromat, træbeskyttelsesmiddel). Asbestholdigt materiale må kun bearbejdes af fagfolk.

- Anvend helst en støvopsugning.
- Sørg for god udluftning af arbejdspladsen.
- Det anbefales at bære åndeværn med filterklasse P2.

Overhold forskrifterne, der gælder i dit land vedr. de materialer, der skal bearbejdes.

Sugfix monteres (se billede J)

Til støvopsugningen benyttes et sugfix (tilbehør). Under borearbejdet fjedrer sugfix tilbage, så sugfix-hovedet altid holdes tæt mod undergrunden.

Tryk på tasten til dybdeanslagsindstillingen **12** og tag dybdeanslaget ud **13**. Tryk på tasten **12** igen og sæt sugfix forfra ind i ekstrahåndtaget **14**.

Tilslut en opsugningsslange (diameter 19 mm, tilbehør) til opsugningsåbningen **23** på sugfix.

Støvsugeren skal være egnet til det materiale, som skal opsuges.

Anvend en specialstøvsuger til opsugning af særligt sundhedsfarligt, kræftfremkaldende eller tørt støv.

Boreddybde indstilles på sugfix (se billede K)

Den ønskede boreddybde **X** kan også fastlægges, når sugfix er monteret.

Skub SDS-plus-indsatsværktøjet helt ind i værktøjsholderen SDS-plus **3**. Ellers kan SDS-plus-værktøjets bevægelighed føre til en forkert indstilling af boreddybden.

Løsne vingeskruen **27** på sugfix.

Anbring el-værktøjet fast det sted, der skal bores i, uden at tænde for værktøjet. SDS-plus-indsatsværktøjet skal befinde sig på fladen.

Forskyd føringsrøret **28** på sugfix på en sådan måde, at sugfix-hovedet hviler på den flade, der skal bores i. Skub ikke føringsrøret **28** mere end nødvendigt hen over teleskoprøret **26**, så en så stor del af skalaen forbliver synlig på teleskoprøret **26**.

Spænd vingeskruen **27** igen. Løsne klemmeskruen **24** på dybdeanslaget på sugfix.

Forskyd dybdeanslaget **25** på teleskoprøret **26** på en sådan måde, at den afstand **X**, der vises på billedet, er i overensstemmelse med den ønskede boreddybde.

Spænd klemmeskruen **24** i denne position.

Brug

Ibrugtagning

- **Kontrollér netspændingen! Strømkildens spænding skal stemme overens med angivelserne på el-værktøjets typeskilt. El-værktøj til 230 V kan også tilsluttes 220 V.**

Indstil funktion

GBH 2-26 E/RE: Med omskifteren „boring/hammerboring“ **16** vælges driftsarten på el-værktøjet.

Driftsarten ændres ved at trykke på sikkerhedstasten **15** og dreje omskifteren „boring/hammerboring“ **16** i den ønskede position, til den går hørbart i indgreb.

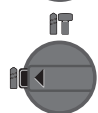
GBH 2-26 DE/DRE/DFR: Med slag-/drejestopkontakten **11** vælges funktionen til el-værktøjet. Funktionen ændres ved at trykke på sikkerhedstastkontakten **10** og dreje slag-/drejestopkontakten **11** i den ønskede position, til den går hørbart i indgreb.

Bemærk: Ændre kun funktionen, når el-værktøjet er slukket! Ellers kan el-værktøjet blive beskadiget.

GBH 2-26 E/RE



Position til **hammerboring** i beton eller sten



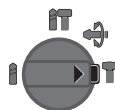
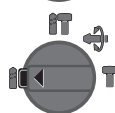
Position til **boring** uden slag i træ, metal, keramik og plast samt til skrining og gevindskrining

Position **Vario-Lock** til indstilling af mejselpositionen

I denne position går slag-/drejestopkontakten **11** ikke i indgreb.

Position til **mejsling**

GBH 2-26 DE/DRE/DFR



Indstil drejeretning (GBH 2-26 RE/DRE/DFR)

Med retningsomskifteren **7** kan du ændre el-værktøjets drejeretning. Ved nedtrykket start-stop-kontakt **9** er dette ikke muligt.

🔄 **Højreløb:** Drej retningsomskifteren **7** på begge sider i position .

🔄 **Venstreløb:** Drej retningsomskifteren **7** på begge sider i position .

Stil altid drejeretningen til hammerboring, boring og mejsling på højreløb.

Tænd/sluk

El-værktøjet **tændes** ved at trykke på start-stop-kontakten **9**.

Start-stop-kontakten **fastlåses** ved at trykke den ned og holde den nede og desuden trykke på låsetasten **8**.

El-værktøjet **slukkes** ved at slippe start-stop-kontakten **9**. Er start-stop-kontakten **9** fastlåst, trykkes på den, før den slippes.

Omdrejningstal/slagtal indstilles

Omdrejningstallet/slagtallet indstilles trinløst til det tændte el-værktøj, afhængigt af hvor meget start-stop-kontakten **9** trykkes ind.

Let tryk på start-stop-kontakten **9** fører til et lavt omdrejningstal/slagtal. Med tiltagende tryk øges omdrejningstallet/slagtallet.

Overbelastningskobling

► **Sidder indsatsværktøjet i klemme, afbrydes rotationen. I den forbindelse opstår store kræfter. Hold derfor altid el-værktøjet sikkert med begge hænder og sørg for at stå fast under arbejdet.**

► **Sluk for el-værktøjet og løsne indsatsværktøjet, hvis el-værktøjet blokerer. Der opstår store reaktionsmomenter, hvis maskinen tændes med et blokeret boreværktøj.**

Arbejdsvejledning

Ændring af mejselstilling (Vario-Lock) (GBH 2-26 DE/DRE/DFR)

Du kan fastlåse mejslen i 36 stillinger. Dette gør det muligt altid at indtage den optimale arbejdsposition.

Anbring mejslen i værktøjsholderen.

Drej slag-/drejesteop-kontakten **11** i position „Vario-Lock“ (se „Indstil funktion“, side 89).

Drej værktøjsholderen i den ønskede mejselstilling.

Drej slag-/drejesteop-kontakten **11** i position „mejsling“. Dermed er værktøjsholderen låst fast. Stil omrejningsretningen til mejsling på højreløb.

Skruebits sættes i (se billede L)

- **Sæt kun el-værktøjet på møtrikken/skruen i afbrudt tilstand.** Roterende indsatsværktøjer kan skride.

Brug af skruebits kræver en universalholder med **29** med SDS-plus-skaft (tilbehør).

Rengør istikningsenden på holdeskafet og smør et tyndt lag fedt på den.

Sæt universalholderen drejende ind i værktøjsholderen, til den fastlåses af sig selv.

Kontrollér at universalholderen sidder rigtigt ved at trække i låsen.

Sæt en skruebit i universalholderen. Brug kun passende skruebits til skruehovedet.

Universalholderen tages ud ved at skubbe låsekappen **5** bagud og tage universalholderen **29** ud af værktøjsholderen.

Vedligeholdelse og service

Vedligeholdelse og rengøring

- **Træk stikket ud af stikkontakten, før der udføres arbejde på el-værktøjet.**
- **El-værktøj og el-værktøjets ventilationsåbninger skal altid holdes rene for at sikre et godt og sikkert arbejde.**
- **En beskadiget støvbeskyttelseskappe skal skiftes med det samme. Det anbefales, at få dette gjort af en servicetekniker.**

Rengør altid værktøjsholderen **3** efter brug.

Skulle el-værktøjet trods omhyggelig fabrikation og kontrol holde op med at fungere, skal reparationen udføres af et autoriseret serviceværksted for Bosch-elektroværktøj.

El-værktøjets 10-cifrede typenummer (se typeskilt) skal altid angives ved forespørgsler og bestilling af reservedele.

Kundeservice og kunderådgivning

Kundeservice besvarer dine spørgsmål vedr. reparation og vedligeholdelse af dit produkt samt reservedele. Reservedelstegninger og informationer om reservedele findes også under: **www.bosch-pt.com**

Bosch kundeservice-team vil gerne hjælpe dig med at besvare spørgsmål vedr. køb, anvendelse og indstilling af produkter og tilbehør.

Dansk

Bosch Service Center
Telegrafvej 3
2750 Ballerup
Tel. Service Center: +45 (04489) 8855
Fax: +45 (04489) 87 55
E-Mail: vaerktoej@dk.bosch.com

Bortskaffelse

El-værktøj, tilbehør og emballage skal genbruges på en miljøvenlig måde.

Gælder kun i EU-lande:



Smid ikke el-værktøj ud sammen med det almindelige husholdningsaffald!

Iht. det europæiske direktiv 2002/96/EF om affald af elektrisk og elektronisk udstyr skal kasseret elektrisk udstyr indsamles separat og genbruges iht. gældende miljøforskrifter.

Ret til ændringer forbeholdes.

Allmänna säkerhetsanvisningar för elverktyg

⚠ VARNING Läs noga igenom alla anvisningar. Fel som uppstår till följd av att anvisningarna nedan inte följts kan orsaka elstöt, brand och/eller allvarliga kroppsskador.

Förvara alla varningar och anvisningar för framtida bruk.

Nedan använt begrepp "Elverktyg" hänför sig till nätdrivna elverktyg (med nätsladd) och till batteridrivna elverktyg (sladdlösa).

1) Arbetsplats säkerhet

- a) **Håll arbetsplatsen ren och välbelyst.** Oordning på arbetsplatsen och dåligt belyst arbetsområde kan leda till olyckor.
- b) **Använd inte elverktyget i explosionsfarlig omgivning med brännbara vätskor, gaser eller damm.** Elverktygen alstrar gnistor som kan antända dammet eller gaserna.
- c) **Håll under arbetet med elverktyget barn och obehöriga personer på betryggande avstånd.** Om du störs av obehöriga personer kan du förlora kontrollen över elverktyget.

2) Elektrisk säkerhet

- a) **Elverktygets stickpropp måste passa till vägguttaget. Stickproppen får absolut inte förändras. Använd inte adapterkontakter tillsammans med skyddsjordade elverktyg.** Oförändrade stickproppar och passande vägguttag reducerar risken för elstöt.
- b) **Undvik kroppskontakt med jordade ytor som t. ex. rör, värmeelement, spisar och kylskåp.** Det finns en större risk för elstöt om din kropp är jordad.
- c) **Skydda elverktyget mot regn och väta.** Tränger vatten in i ett elverktyg ökar risken för elstöt.
- d) **Missbruka inte nätsladden och använd den inte för att bära eller hänga upp elverktyget och inte heller för att dra stickproppen ur vägguttaget. Håll nätsladden på avstånd från värme, olja, skarpa kanter och rörliga maskindelar.** Skadade eller tilltrasslade ledningar ökar risken för elstöt.

- e) **När du arbetar med ett elverktyg utomhus använd endast förlängningssladdar som är avsedda för utomhusbruk.** Om en lämplig förlängningssladd för utomhusbruk används minskar risken för elstöt.
- f) **Använd ett felströmsskydd om det inte är möjligt att undvika elverktygets användning i fuktig miljö.** Felströmsskyddet minskar risken för elstöt.

3) Personssäkerhet

- a) **Var uppmärksam, kontrollera vad du gör och använd elverktyget med förnuft. Använd inte elverktyg när du är trött eller om du är påverkad av droger, alkohol eller mediciner.** Under användning av elverktyg kan även en kort uppmärksamhet leda till allvarliga kroppsskador.
- b) **Bär alltid personlig skyddsutrustning och skyddsglasögon.** Användning av personlig skyddsutrustning som t. ex. dammfiltermask, halkfria säkerhetsskor, skyddshjälm och hörselskydd reducerar alltefter elverktygets typ och användning risken för kroppsskada.
- c) **Undvik oavsiktlig igångsättning. Kontrollera att elverktyget är fränkopplat innan du ansluter stickproppen till vägguttaget och/eller ansluter/tar bort batteriet, tar upp eller bär elverktyget.** Om du bär elverktyget med fingret på strömställaren eller ansluter påkopplat elverktyg till nätströmmen kan olycka uppstå.
- d) **Ta bort alla inställningsverktyg och skruvnycklar innan du kopplar på elverktyget.** Ett verktyg eller en nyckel i en roterande komponent kan medföra kroppsskada.
- e) **Undvik onormala kroppsställningar. Se till att du står stadigt och håller balansen.** I detta fall kan du lättare kontrollera elverktyget i oväntade situationer.
- f) **Bär lämpliga arbetskläder. Bär inte löst hängande kläder eller smycken. Håll håret, kläderna och handskarna på avstånd från rörliga delar.** Löst hängande kläder, långt hår och smycken kan dras in av roterande delar.
- g) **Vid elverktyg med dammsugnings- och uppsamlingsutrustning, se till att denna är rätt monterade och används**

på korrekt sätt. Användning av dammsugning minskar de risker damm orsakar.

- 4) Korrekt användning och hantering av elverktyg**
- Överbelasta inte elverktyget. Använd för aktuellt arbete avsett elverktyg.** Med ett lämpligt elverktyg kan du arbeta bättre och säkrare inom angivet effektområde.
 - Ett elverktyg med defekt strömställare får inte längre användas.** Ett elverktyg som inte kan kopplas in eller ur är farligt och måste repareras.
 - Dra stickproppen ur vägguttaget och/eller ta bort batteriet innan inställningar utförs, tillbehör delar byts ut eller elverktyget lagras.** Denna skyddsåtgärd förhindrar oavsiktlig inkoppling av elverktyget.
 - Förvara elverktygen oåtkomliga för barn. Låt elverktyget inte användas av personer som inte är förtrogna med dess användning eller inte läst denna anvisning.** Elverktygen är farliga om de används av oerfarna personer.
 - Sköt elverktyget omsorgsfullt. Kontrollera att rörliga komponenter fungerar felfritt och inte kärvar, att komponenter inte brustit eller skadats; orsaker som kan leda till att elverktygets funktioner påverkas menligt. Låt skadade delar repareras innan elverktyget tas i bruk.** Många olyckor orsakas av dåligt skötta elverktyg.
 - Håll skärverktygen skarpa och rena.** Omsorgsfullt skötta skärverktyg med skarpa eggar kommer inte så lätt i kläm och går lättare att styra.
 - Använd elverktyget, tillbehör, insatsverktyg osv. enligt dessa anvisningar. Ta hänsyn till arbetsvillkoren och arbetsmomenten.** Om elverktyget används på ett sätt som det inte är avsett för kan farliga situationer uppstå.
- 5) Service**
- Låt endast kvalificerad fackpersonal reparera elverktyget och endast med originalreservdelar.** Detta garanterar att elverktygets säkerhet upprätthålls.

Verktygsspecifika säkerhetsanvisningar

- ▶ **Bär hörselskydd.** Risk finns för att buller leder till hörselskada.
- ▶ **Använd elverktyget med medlevererade stödhandtag.** Risk finns för personskada om du förlorar kontrollen över elverktyget.
- ▶ **Använd lämpliga detektorer för att lokalisera dolda försörjningsledningar eller konsultera det lokala eldistributionsbolaget.** Kontakt med elledningar kan orsaka brand och elstöt. En skadad gasledning kan leda till explosion. Inträngning i en vattenledning kan orsaka skador på föremål eller elstöt.
- ▶ **Håll i elverktyget med båda händerna under arbetet och se till att du står stadigt.** Elverktyget kan styras säkrare med två händer.
- ▶ **Säkra arbetsstycket.** Ett arbetsstycke som är fastspänt i en uppspänningsanordning eller ett skruvstycke hålls säkrare än med handen.
- ▶ **Håll arbetsplatsen ren.** Materialblandningar är särskilt farliga. Lättmetalldamm kan brinna och explodera.
- ▶ **Vänta tills elverktyget stannat helt innan du lägger bort det.** Insatsverktyget kan haka upp sig och leda till att du kan förlora kontrollen över elverktyget.
- ▶ **Elverktyget får inte användas med defekt sladd. Berör inte skadad nätsladd, dra sladden ur vägguttaget om den skadats under arbetet.** Skadade nätsladdar ökar risken för elstöt.

Funktionsbeskrivning



Läs noga igenom alla anvisningar. Fel som uppstår till följd av att anvisningarna nedan inte följts kan orsaka elstöt, brand och/eller allvarliga kroppsskador.

Fäll upp sidan med illustration av elverktyget och håll sidan uppfälld när du läser bruksanvisningen.

Ändamålsenlig användning

GBH 2-26 E/RE

Elverktøget är avsett för slagborrning i betong, tegel och sten. Det är även lämpligt för borrning utan slag i trä, metall, keramik och plast. Elverktøget med elektronisk reglering och höger-/vänstergång är även lämpliga för skruvdragning och gängskärning.

GBH 2-26 DE/DRE/DFR

Elverktøget är avsett för slagborrning i betong, tegel och sten samt för lätt mejsling. Det är även lämpligt för borrning utan slag i trä, metall, keramik och plast. Elverktøget med elektronisk reglering och höger-/vänstergång är även lämpliga för skruvdragning och gängskärning.

Tekniska data

Borrhammare GBH ... Professional		2-26 E	2-26 RE	2-26 DE	2-26 DRE	2-26 DFR
Produktnummer 0 611 ...		251 6..	251 7..	253 6..	253 7..	254 7..
Varvtalsreglering		●	●	●	●	●
Vridstopp		–	–	●	●	●
Höger-/vänstergång		–	●	–	●	●
Växelskärning		–	–	–	–	●
Upptagen märkeffekt	W	800	800	800	800	800
Slagtal vid märkvarvtal	min ⁻¹	0–4000	0–4000	0–4000	0–4000	0–4000
Slagstyrka	J	0–3,0	0–3,0	0–3,0	0–3,0	0–3,0
Märkvarvtal	min ⁻¹	0–900	0–900	0–900	0–900	0–900
Verktøgsfäste		SDS-plus	SDS-plus	SDS-plus	SDS-plus	SDS-plus
Spindelhalsens diameter	mm	50	50	50	50	50
Borrdiameter max.:						
– Betong	mm	26	26	26	26	26
– Murverk (med hålborkrona)	mm	68	68	68	68	68
– Stål	mm	13	13	13	13	13
– Trä	mm	30	30	30	30	30
Vikt enligt EPTA-Procedure 01/2003	kg	2,7	2,7	2,7	2,7	2,9
Skyddsklass		□/II	□/II	□/II	□/II	□/II

Uppgifterna gäller för märkspänningar [U] 230/240 V. Vid låg spänning och utföranden i vissa länder kan uppgifterna variera.

Beakta produktnumret på elverktøgets typskylt. Handelsbeteckningarna för enskilda elverktøget kan variera.

Buller-/vibrationsdata

Mätvärdena har bestämts baserade på EN 60745.

Maskinens A-vägd ljudnivå uppnår i typiska fall:
Ljudtrycksnivå 91 dB(A); ljudeffektnivå 102 dB(A). Onoggrannhet K=3 dB.

Använd hörselskydd!

GBH 2-26 E/RE

Totala vibrationsvärden (vektorsumma ur tre riktningar) framtaget enligt EN 60745:

Slagborrning i betong: Vibrationsemissionsvärde $a_h=15 \text{ m/s}^2$, onoggrannhet $K=1,5 \text{ m/s}^2$.

GBH 2-26 DE/DRE/DFR

Totala vibrationsvärden (vektorsumma ur tre riktningar) framtaget enligt EN 60745:

Slagborrning i betong: Vibrationsemissionsvärde $a_h = 15 \text{ m/s}^2$, onoggrannhet $K = 1,5 \text{ m/s}^2$,
Mejsling: Vibrationsemissionsvärde $a_h = 14 \text{ m/s}^2$, onoggrannhet $K = 1,5 \text{ m/s}^2$.

GBH 2-26 E/RE/DE/DRE/DFR

Mätningen av den vibrationsnivå som anges i denna anvisning har utförts enligt en mätmetod som är standardiserad i EN 60745 och kan användas vid jämförelse av olika elverktyg. Mätmetoden är även lämplig för preliminär bedömning av vibrationsbelastningen.

Den angivna vibrationsnivån representerar den huvudsakliga användningen av elverktyget. Om däremot elverktyget används för andra ändamål och med andra insatsverktyg eller inte underhålls ordentligt kan vibrationsnivån avvika. Härvid kan vibrationsbelastningen under arbetsperioden öka betydligt.

För en exakt bedömning av vibrationsbelastningen bör även de tider beaktas när elverktyget är fränkopplat eller är igång men inte används. Detta reducerar tydligt vibrationsbelastningen för den totala arbetsperioden.

Bestäm extra säkerhetsåtgärder för att skydda operatören mot vibrationernas inverkan t.ex.: underhåll av elverktyget och insatsverktygen, att hålla händerna varma, organisation av arbetsförlöppen.

Illustrerade komponenter

Numreringen av komponenterna hänvisar till illustration av elverktyget på grafiksida.

- 1 Snabbväxelborrchuck (GBH 2-26 DFR)
- 2 SDS-plus växelborrchuck (GBH 2-26 DFR)
- 3 Verktygsfäste SDS-plus
- 4 Dammskyddskåpa
- 5 Spärrhylsa
- 6 Växelborrchuckens låsring (GBH 2-26 DFR)
- 7 Riktningssomkopplare (GBH 2-26 RE/DRE/DFR)
- 8 Spärrknapp för strömställaren
- 9 Strömställare Till/Från
- 10 Spärrknapp för slag-/vridstoppsomkopplaren (GBH 2-26 DE/DRE/DFR)

11 Slag-/vridstoppsomkopplaren (GBH 2-26 DE/DRE/DFR)

12 Knapp för djupinställning

13 Djupanslag

14 Stödhandtag

15 Upplåsningsknapp för omkopplaren "Borrning/slagborrning" (GBH 2-26 E/RE)

16 Omkopplare "Borrning/slagborrning" (GBH 2-26 E/RE)

17 Låsskruv för nyckelchucken*

18 Kuggkranschuck*

19 SDS-plus skaft för borrhuck*

20 Borrhuckfäste (GBH 2-26 DFR)

21 Främre hylsan på snabbchucken (GBH 2-26 DFR)

22 Hållring för snabbchucken (GBH 2-26 DFR)

23 Utsugningsöppning Sugfix*

24 Klämskruv för Sugfix*

25 Djupanslag för Sugfix*

26 Teleskoprör för Sugfix*

27 Vingskruv för Sugfix*

28 Styrrör för Sugfix*

29 Universalhållare med SDS-plus skaft*

* I bruksanvisningen avbildad och beskrivet tillbehör ingår inte standardleveransen.

Försäkran om överensstämmelse 

Vi försäkrar härmed under exklusivt ansvar att denna produkt som beskrivs i "Tekniska data" överensstämmer med följande normer och normativa dokument: EN 60745 enligt bestämmelserna i direktiven 2004/108/EG, 98/37/EG (till 28.12.2009), 2006/42/EG (from 29.12.2009).

Teknisk tillverkningsdokumentation finns hos: Robert Bosch GmbH, PT/ESC, D-70745 Leinfelden-Echterdingen

Dr. Egbert Schneider Dr. Eckerhard Strötgen
Senior Vice President Head of Product
Engineering Certification

Egbert Schneider *i.v. Strötgen*

26.10.2007, Robert Bosch GmbH, Power Tools Division
D-70745 Leinfelden-Echterdingen

Montage

- Dra stickproppen ur nätuttaget innan arbeten utförs på elverktyget.

Stödhandtag

- Använd alltid elverktyget med stödhandtag **14**.

Svängning av stödhandtag (se bild A)

Stödhandtaget **14** kan valfritt svängas för att uppnå en säker och vilsam kroppsställning.

Vrid undre greppdelen på stödhandtaget **14** moturs och sväng stödhandtaget **14** till önskat läge. Dra sedan fast undre greppdelen på stödhandtaget **14** medurs.

Kontrollera att stödhandtagets spännband ligger i härför avsett spår på motorhuset.

Inställning av borrdjup (se bild B)

Med djupanslaget **13** kan önskat borrdjup **X** ställas in.

Tryck in knappen för djupanslagets inställning **12** och sätt in djupanslaget i stödhandtaget **14**.

Räfflingen på djupanslaget **13** måste vara riktad nedåt.

Skjut in SDS-plus-insatsverktyget mot anslag i verktygsfästet SDS-plus **3**. SDS-plus-verktygets rörlighet kan i annat fall leda till fel inställning av borrdjupet.

Dra ut djupanslaget så att avståndet mellan borrhens spets och djupanslagets spets motsvarar önskat borrdjup **X**.

Val av borchuck och verktyg

För slagborrning och mejsling behövs SDS-plus verktyg som kan sättas in i SDS-plus borchucken.

För borring utan slag i trä, metall, keramik och plast samt för skruvdragning och gängskärning används verktyg utan SDS-plus (t.ex. borrar med cylindriskt skaft). Dessa verktyg kräver en snabbchuck eller en kuggkranschuck.

GBH 2-26 DFR: SDS-plus växelborchucken **2** kan lätt bytas ut mot medlevererad snabbväxelborchuck **1**.

Byte av kuggkranschuck (GBH 2-26 E/RE/DE/DRE)

För arbete med verktyg utan SDS-plus (t.ex. borrar med cylindriskt skaft) måste en lämplig borchuck monteras (kuggkrans- eller snabbchuck, tillbehör).

Montering av kuggkranschuck (se bild C)

Skruva in SDS-plus skaftet **19** i en kuggkranschuck **18**. Lås kuggkranschucken **18** med säkringsskruven **17**. **Observera att säkringsskruven är vänstergängad.**

Så här sätts kuggkranschucken in (se bild C)

Rengör universalhållarens insticksända och smörj lätt med fett.

Skjut med vridningsrörelse in kuggkranschucken med universalhållaren i verktygsfästet tills den automatiskt låses.

Kontrollera låsningen genom att dra i kuggkranschucken.

Så här tas kuggkranschucken bort

Skjut låshylsan **5** bakåt och ta bort kuggkranschucken **18**.

Ditsättning och borttagning av växelborchuck (GBH 2-26 DFR)

Så här tas växelborchucken bort (se bild D)

Dra växelborchuckens låsring **6** bakåt, håll den i detta läge och dra sedan framåt bort SDS-plus växelborchucken **2** eller snabbväxelborchucken **1**.

Skydda borttagen växelborchuck mot nedsmutsning.

Så här sätts växelborchucken in (se bild E)

Rengör växelborchucken innan den sätts in och fetta lätt in insticksändan.

Grip med hela handen om SDS-plus växelborchucken **2** eller snabbväxelborchucken **1**. Skjut med vridande rörelse upp växelborchucken på chuckfästet **20** tills ett tydligt låsningsljud hörs.

Växelborchucken låser automatiskt. Kontrollera låsningen genom att dra i växelborchucken.

Verktägsbyte

Dammskyddskåpan **4** hindrar i stor utsträckning borrdamm från att tränga in i verktygsfästet under användningen. Se till att inte dammskyddskåpan **4** skadas vid monteringen av verktyget.

► **Byt omedelbart ut en skadad dammskyddskåpa. Låt en serviceverkstad utföra detta.**

Insättning av SDS-plus verktyg (se bild F)

Med SDS-plus borrhucken kan insatsverktyget lätt och bekvämt bytas utan användning av extra verktyg.

GBH 2-26 DFR: Sätt in SDS-plus växelborrchucken **2**.

Rengör insatsverktygets insticksända och smörj lätt med fett.

Placera insatsverktyget med en vridrörelse i verktygshållaren tills verktyget automatiskt låser.

Kontrollera låsningen genom att dra i verktyget.

SDS-plus insatsverktyget är enligt systemet fritt rörligt. På tomgång uppstår därför en rundgångs-avvikelse. Detta har ingen betydelse för borrhållets noggrannhet eftersom borren centreras vid borring.

Så här tas SDS-plus insatsverktyget bort (se bild G)

Skjut spärrhylsan **5** bakåt och ta ut insatsverktyget.

Användning av insatsverktyg utan SDS-plus (GBH 2-26 E/RE/DE/DRE)

Anvisning: Verktyg utan SDS-plus får inte användas för slagborring eller mejsling! Verktyg utan SDS-plus och dess borrhuck skadas vid slagborring och mejsling.

Sätt in en kuggkranschuck **18** (se "Byte av kuggkranschuck", sida 95).

Vrid upp kuggkranschucken **18** tills verktyget kan skjutas in. Skjut in verktyget.

Stick in chucknyckeln i respektive hål på kuggkranschucken **18** och spänn jämnt fast verktyget.

GBH 2-26 E/RE: Ställ omkopplaren **16** mot symbolen "Borra".

GBH 2-26 DE/DRE: Vrid slag-/vridstoppomkopplaren **11** till läget "Borra".

Så här tas insatsverktyget utan SDS-plus bort (GBH 2-26 E/RE/DE/DRE)

Vrid med chucknyckeln hylsan på kuggkranschucken **18** moturs tills insatsverktyget kan tas bort.

Användning av insatsverktyg utan SDS-plus (GBH 2-26 DFR) (se bild H)

Anvisning: Verktyg utan SDS-plus får inte användas för slagborring eller mejsling! Verktyg utan SDS-plus och dess borrhuck skadas vid slagborring och mejsling.

Sätt in snabbväxelborrchucken **1**.

Håll fast snabbväxelborrchuckens hållring **22**. Öppna verktygsfästet genom att vrida främre hylsan **21** tills verktyget kan sättas in. Håll fast hållringen **22** och vrid den främre hylsan **21** kraftigt i pilriktningen tills tydliga klickande ljud hörs.

Kontrollera låsningen genom att dra i verktyget.

Anvisning: Om verktygsfästet har öppnats fullständigt mot stopp, kan det hända att friktionsljud uppstår och att verktygsfästet inte stängs ordentligt.

Vrid i detta fall den främre hylsan **21** ett varv motsett pilriktningen. Därefter kan verktygsfästet stängas.

Vrid slag-/vridstoppomkopplaren **11** till läget "Borra".

Så här tas insatsverktyget utan SDS-plus bort (GBH 2-26 DFR) (se bild I)

Håll fast snabbväxelborrchuckens hållring **22**.

Öppna verktygsfästet genom att vrida främre hylsan **21** i pilriktningen tills verktyget kan tas bort.

Dammutsugning med Sugfix (tillbehör)

► Dammet från material som t.ex. blyhaltig målning, vissa träslag, mineraler och metall kan vara hälsovådligt. Beröring eller inandning av dammet kan orsaka allergiska reaktioner och/eller andningsbesvär hos användaren eller personer som uppehåller sig i närheten. Vissa damm från ek eller bok anses vara cancerogena, speciellt då i förbindelse med tillsatssämnen för träbehandling (kromat, träkonserveringsmedel). Endast yrkesmän får bearbeta asbesthaltigt material.

- Använd om möjligt dammsugning.
- Se till att arbetsplatsen är väl ventilerad.
- Vi rekommenderar ett andningsskydd i filterklass P2.

Beakta de föreskrifter som i aktuellt land gäller för bearbetat material.

Montering av Sugfix (se bild J)

För utsugning av damm krävs en Sugfix (tillbehör). Vid borrning fjädrar Sugfix så att dess huvud alltid hålls nära underlaget.

Tryck ned knappen för inställning av djupanslaget **12** och ta bort djupanslaget **13**. Tryck på nytt ned knappen **12** och skjut framifrån in Saugfix i stödhandtaget **14**.

Anslut en utsugnings slang (diameter 19 mm, tillbehör) till Sugfixens utsugningsöppning **23**.

Dammsugaren måste vara lämplig för det material som ska bearbetas.

Använd för utsugning av hälsovådligt och cancerframkallande eller torrt damm en specialdammsugare.

Ställ in borrhjulet på Sugfix (se bild K)

Önskat borrhjul **X** kan ställas in även när Sugfixen är monterad.

Skjut in SDS-plus-insatsverktyget mot anslag i verktygsfästet SDS-plus **3**. SDS-plus-verktygets rörlighet kan i annat fall leda till fel inställning av borrhjulet.

Lossa vingskruven **27** på Sugfix.

Lägg stadigt an avstångt elverktyg mot ytan som ska borrar. SDS-plus insatsverktyget måste härvid beröra ytan.

Förskjut styrröret **28** på Sugfixen i dess hållare så att Sugfix-huvudet ligger an mot ytan som ska borrar. Skjut inte upp styrröret **28** på teleskopröret **26** mer än vad som behövs, så att möjligast stor del av skalan på teleskopröret **26** förblir synlig.

Dra åter fast vingskruven **27**. Lossa klämskruven **24** på Sugfixens djupanslag.

Förskjut djupanslaget **25** på teleskopröret **26** så att det på bilden visade avståndet **X** motsvarar önskat borrhjul.

Dra fast klämskruven **24** i detta läge.

Drift

Driftstart

- **Beakta nätspänningen! Kontrollera att strömkällans spänning överensstämmer med uppgifterna på elverktygets typskylt. Elverktyg märkta med 230 V kan även anslutas till 220 V.**

Inställning av driftsätt

GBH 2-26 E/RE: Välj med omkopplaren "Borrning/slagborrning" **16** önskat driftsätt för elverktyget.

Tryck för växling av driftsätt upplåsningsknappen **15** och vrid omkopplaren "Borrning/slagborrning" **16** till önskat läge tills den hörbart snäpper fast.

GBH 2-26 DE/DRE/DFR: Välj med slag-/vridstoppsomkopplaren **11** önskat driftsätt för elverktyget.

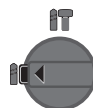
Tryck för växling av driftsätt upplåsningsknappen **10** och vrid slag-/vridstoppsomkopplaren **11** till önskat läge tills den hörbart snäpper fast.

Anvisning: Ändring av driftsätt får endast ske på fränkopplat elverktyg! I annat fall kan elverktyget skadas.

GBH 2-26 E/RE



Läge för **Slagbörning** i betong eller sten



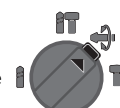
Läge för **Börning** utan slag i trä, metall, keramik och plast samt för skruvdragning och gängskärning

Läge **Vario-Lock** för inställning av mejselläget

I detta läge snäpper inte slag-/vridstoppsomkopplaren **11** fast.


Läge för **Mejsling**


GBH 2-26 DE/DRE/DFR



Inställning av rotationsriktning (GBH 2-26 RE/DRE/DFR)

Med riktningssomkopplaren **7** kan elverkytets rotationsriktning ändras. Vid nedtryckt strömställare Till/Från **9** kan omkoppling inte ske.

🔄 **Högergång:** Vrid riktningssomkopplaren **7** på båda sidorna mot stopp till läget .

🔄 **Vänstergång:** Vrid riktningssomkopplaren **7** på båda sidorna mot stopp till läget .

Ställ alltid in högergång för slagborrning, borrning och mejsling.

In- och urkoppling

För **inkoppling** av elverkytet tryck på strömställare Till/Från **9**.

För **låsning** av strömställaren håll knappen nedtryckt och tryck dessutom ned spärrknappen **8**.

För **frånkoppling** av elverkytet släpp strömställare Till/Från **9**. Vid låst strömställare Till/Från **9** tryck först in och släpp sedan upp strömställaren.

Inställning av varvtal/slagtal

Varvtalet/slagtalet på inkopplat elverkyt kan justeras steglöst genom att mer eller mindre trycka ned strömställaren Till/Från **9**.

Ett lätt tryck på strömställaren Till/Från **9** ger ett lågt varvtal/slagtal. Mid tilltagande tryck ökar varvtalet/slagtalet.

Överlastkoppling

- ▶ **Om insatsverktyget kommer i kläm eller har fast kopplas borrarspindelns drivning från. Håll stadigt i elverkytet med båda händerna och stå stadigt för att motverka de krafter som uppstår.**
- ▶ **Slå genast ifrån elverkytet och ta loss insatsverktyget om elverkytet fastnar. Om ett elverkyt slås till när borrarverktyget har fastnat uppstår höga reaktionsmoment.**

Arbetsanvisningar

Ändring av mejselläget (Vario-Lock) (GBH 2-26 DE/DRE/DFR)

Mejseln kan spärras i 36 lägen. Därför är det alltid möjligt att inta en optimal arbetsposition.

Lägg in mejseln i verktygsfästet.

Vrid slag-/vridstoppssomkopplaren **11** till läget "Vario-Lock" (se "Inställning av driftsätt", sidan 97).

Vrid insatsverktyget till mejselläget.

Vrid slag-/vridstoppssomkopplaren **11** till läget "Mejsling". Verktygsfästet är nu låst.

Ställ in högergång för mejsling.

Insättning av skruvbits (se bild L)

- ▶ **Elverkytet ska vara frånkopplat när det förs mot muttern/skruvben. Roterande insatsverktyg kan slira bort.**

För användning av skruvbits krävs en universalhållare **29** med SDS-plus skaft (tillbehör).

Rengör universalhållarens insticksända och smörj lätt med fett.

Skjut med vridrörelse in universalhållaren i verktygsfästet tills den automatiskt låses.

Kontrollera låsningen genom att dra i universalhållaren.

Sätt in en skruvbits i universalhållaren. Använd endast för skruvhuvudet lämpliga skruvbits.

För borttagning av universalhållaren skjut låshylsan **5** bakåt och ta bort universalhållaren **29** ur verktygsfästet.

Underhåll och service

Underhåll och rengöring

- ▶ **Dra stickproppen ur nätuttaget innan arbeten utförs på elverktyget.**
- ▶ **Håll elverktyget och dess ventilationsöppningar rena för bra och säkert arbete.**
- ▶ **Byt omedelbart ut en skadad dammskyddskåpa. Låt en serviceverkstad utföra detta.**

Rengör verktygsfästet efter varje användning **3**.

Om i elverktyget trots exakt tillverkning och sträng kontroll störning skulle uppstå, bör reparation utföras av auktoriserad serviceverkstad för Bosch elverktyg.

Ange alltid vid förfrågningar och reservdelsbeställningar det 10-siffriga produktnumret som finns på elverktygets typskylt.

Kundservice och kundkonsulter

Kundservicen ger svar på frågor beträffande reparation och underhåll av produkter och reservdelar. Sprängskissar och informationer om reservdelar lämnas även på adressen:

www.bosch-pt.com

Bosch kundkonsultgruppen hjälper gärna när det gäller frågor beträffande köp, användning och inställning av produkter och tillbehör.

Svenska

Tel.: +46 (020) 41 44 55

Fax: +46 (011) 18 76 91

Avfallshantering

Elverktyg, tillbehör och förpackning ska omhändertas på miljövänligt sätt för återvinning.

Endast för EU-länder:



Släng inte elverktyg i hushållsavfall!

Enligt europeiska direktivet 2002/96/EG för kasserade elektriska och elektroniska apparater och dess modifiering till nationell rätt

måste obrukbara elverktyg omhändertas separat och på miljövänligt sätt lämnas in för återvinning.

Ändringar förbehålles.

Generelle advarsler for elektroverktøy

⚠ ADVARSEL Les gjennom alle advarslene og anvisningene. Feil ved overholdelsen av advarslene og nedenstående anvisninger kan medføre elektriske støt, brann og/eller alvorlige skader.

Ta godt vare på alle advarslene og informasjonene.

Det nedenstående anvendte uttrykket «elektroverktøy» gjelder for strømdrevne elektroverktøy (med ledning) og batteridrevne elektroverktøy (uten ledning).

1) Sikkerhet på arbeidsplassen

- a) **Hold arbeidsområdet rent og ryddig og sørg for bra belysning.** Rotete arbeidsområder eller arbeidsområder uten lys kan føre til ulykker.
- b) **Ikke arbeid med elektroverktøyet i eksplosjonsutsatte omgivelser – der det befinner seg brennbare væsker, gass eller støv.** Elektroverktøy lager gnister som kan antenne støv eller damper.
- c) **Hold barn og andre personer unna når elektroverktøyet brukes.** Hvis du blir forstyrret under arbeidet, kan du miste kontrollen over elektroverktøyet.

2) Elektrisk sikkerhet

- a) **Støpselet til elektroverktøyet må passe inn i stikkkontakten. Støpselet må ikke forandres på noen som helst måte. Ikke bruk adapterstøpsler sammen med jordede elektroverktøy.** Bruk av støpsler som ikke er forandret på og passende stikkontakter reduserer risikoen for elektriske støt.
- b) **Unngå kroppskontakt med jordede overflater slik som rør, ovner, komfyrer og kjøleskap.** Det er større fare ved elektriske støt hvis kroppen din er jordet.
- c) **Hold elektroverktøyet unna regn eller fuktighet.** Dersom det kommer vann i et elektroverktøy, øker risikoen for elektriske støt.

d) **Ikke bruk ledningen til andre formål, f.eks. til å bære elektroverktøyet, henge det opp eller trekke det ut av stikkkontakten. Hold ledningen unna varme, olje, skarpe kanter eller verktøydeler som beveger seg.** Med skadede eller opphopede ledninger øker risikoen for elektriske støt.

e) **Når du arbeider utendørs med et elektroverktøy, må du kun bruke en skjøteledning som er egnet til utendørs bruk.** Når du bruker en skjøteledning som er egnet for utendørs bruk, reduseres risikoen for elektriske støt.

f) **Hvis det ikke kan unngås å bruke elektroverktøyet i fuktige omgivelser, må du bruke en jordfeilbryter.** Bruk av en jordfeilbryter reduserer risikoen for elektriske støt.

3) Personssikkerhet

- a) **Vær oppmerksom, pass på hva du gjør, gå fornuftig frem når du arbeider med et elektroverktøy. Ikke bruk elektroverktøy når du er trett eller er påvirket av narkotika, alkohol eller medikamenter.** Et øyeblikks uoppmerksomhet ved bruk av elektroverktøyet kan føre til alvorlige skader.
- b) **Bruk personlig verneutstyr og husk alltid å bruke vernebriller.** Bruk av personlig sikkerhetsutstyr som støvmaske, sklifaste arbeidssko, hjelm eller hørselvern – avhengig av type og bruk av elektroverktøyet – reduserer risikoen for skader.
- c) **Unngå å starte verktøyet ved en feiltagelse. Forviss deg om at elektroverktøyet er slått av før du kobler det til strømmen og/eller batteriet, løfter det opp eller bærer det.** Hvis du holder fingeren på bryteren når du bærer elektroverktøyet eller kobler elektroverktøyet til strømmen i innkoblet tilstand, kan dette føre til uhell.
- d) **Fjern innstillingsverktøy eller skrunøkler før du slår på elektroverktøyet.** Et verktøy eller en nøkkel som befinner seg i en roterende verktøydell, kan føre til skader.
- e) **Unngå en unormal kroppsholdning. Sørg for å stå stødig og i balanse.** Dermed kan du kontrollere elektroverktøyet bedre i uventede situasjoner.

- f) Bruk alltid egnede klær. Ikke bruk vide klær eller smykker. Hold hår, tøy og hanser unna deler som beveger seg.** Løst-sittende tøy, smykker eller langt hår kan komme inn i deler som beveger seg.
- g) Hvis det kan monteres støvavsug- og oppsamlingsinnretninger, må du forvise deg om at disse er tilkoblet og brukes på korrekt måte.** Bruk av et støvavsug reduserer farer på grunn av støv.

4) Omhyggelig bruk og håndtering av elektroverktøy

- a) Ikke overbelast verktøyet. Bruk et elektroverktøy som er beregnet til den type arbeid du vil utføre.** Med et passende elektroverktøy arbeider du bedre og sikrere i det angitte effektområdet.
- b) Ikke bruk elektroverktøy med defekt på-/av-bryter.** Et elektroverktøy som ikke lenger kan slås av eller på, er farlig og må repareres.
- c) Trekk støpselet ut av stikkkontakten og/eller fjern batteriet før du utfører innstillinger på elektroverktøyet, skifter tilbehørsdeler eller legger maskinen bort.** Disse tiltakene forhindrer en utilsiktet start av elektroverktøyet.
- d) Elektroverktøy som ikke er i bruk må oppbevares utilgjengelig for barn. Ikke la maskinen brukes av personer som ikke er fortrolig med dette eller ikke har lest disse anvisningene.** Elektroverktøy er farlige når de brukes av uerfarne personer.
- e) Vær nøye med vedlikeholdet av elektroverktøyet. Kontroller om bevegelige verktøydeler fungerer feilfritt og ikke klemmes fast, og om deler er brukket eller skadet, slik at dette innvirker på elektroverktøyets funksjon. La disse skadede delene repareres før elektroverktøyet brukes.** Dårlig vedlikeholdte elektroverktøy er årsaken til mange uhell.
- f) Hold skjæreverktøyene skarpe og rene.** Godt stelte skjæreverktøy med skarpe skjær setter seg ikke så ofte fast og er lettere å føre.

- g) Bruk elektroverktøy, tilbehør, verktøy osv. i henhold til disse anvisningene. Ta hensyn til arbeidsforholdene og arbeidet som skal utføres.** Bruk av elektroverktøy til andre formål enn det som er angitt kan føre til farlige situasjoner.

5) Service

- a) Elektroverktøyet ditt skal alltid kun repareres av kvalifisert fagpersonale og kun med originale reservedeler.** Slik opprettholdes verktøyets sikkerhet.

Maskinavhengig sikkerhetsinformasjon

- ▶ **Bruk hørselvern.** Innvirkning av støy kan føre til at man mister hørselen.
- ▶ **Bruk ekstrahåndtakene som leveres sammen med elektroverktøyet.** Hvis du mister kontrollen over elektroverktøyet, kan dette føre til skader.
- ▶ **Bruk egnede detektorer til å finne skjulte strøm-/gass-/vannledninger, eller spør hos det lokale el-/gass-/vannverket.** Kontakt med elektriske ledninger kan medføre brann og elektrisk støt. Skader på en gassledning kan føre til eksplosjon. Inntrenging i en vannledning forårsaker materielle skader og kan medføre elektriske støt.
- ▶ **Hold elektroverktøyet fast med begge hender under arbeidet og sørg for å stå stødig.** Elektroverktøyet føres sikrere med to hender.
- ▶ **Sikre arbeidsstykket.** Et arbeidsstykke som holdes fast med spenninnretninger eller en skrustikke, holdes sikrere enn med hånden.
- ▶ **Hold arbeidsplassen ren.** Materialblandinger er spesielt farlige. Lettmetallstøv kan brenne eller eksplodere.
- ▶ **Vent til elektroverktøyet er stanset helt før du legger det ned.** Innsatsverktøyet kan kile seg fast og føre til at du mister kontrollen over elektroverktøyet.
- ▶ **Bruk aldri elektroverktøyet med skadet ledning. Ikke berør den skadede ledningen og trekk støpselet ut hvis ledningen skades i løpet av arbeidet.** Med skadet ledning øker risikoen for elektriske støt.

Funksjonsbeskrivelse



Les gjennom alle advarslene og anvisningene. Feil ved overholdelsen av advarslene og nedenstående anvisninger kan medføre elektriske støt, brann og/eller alvorlige skader.

Brett ut utbrettssiden med bildet av maskinen, og la denne siden være utbrettet mens du leser bruksanvisningen.

Formålmessig bruk

GBH 2-26 E/RE

Elektroverktøyet er beregnet til hammerboring i betong, murstein og stein. Den er også egnet til boring uten slag i tre, metall, keramikk og kunststoff. Elektroverktøy med elektronisk regulering og høyre-/venstregang er også egnet til skruing og gjengeskjæring.

GBH 2-26 DE/DRE/DFR

Elektroverktøyet er beregnet til hammerboring i betong, murstein og stein og til lette meiselarbeider. Det er også egnet til boring uten slag i tre, metall, keramikk og kunststoff. Elektroverktøy med elektronisk regulering og høyre-/venstregang er også egnet til skruing og gjengeskjæring.

Tekniske data

Borhammer GBH ... Professional		2-26 E	2-26 RE	2-26 DE	2-26 DRE	2-26 DFR
Produktnummer 0 611 ...		251 6..	251 7..	253 6..	253 7..	254 7..
Turtallstyring		●	●	●	●	●
Dreiestopp		–	–	●	●	●
Høyre-/venstregang		–	●	–	●	●
Byttechuck		–	–	–	–	●
Opptatt effekt	W	800	800	800	800	800
Slagtall ved nominelt turtall	min ⁻¹	0–4000	0–4000	0–4000	0–4000	0–4000
Enkeltslagstyrke	J	0–3,0	0–3,0	0–3,0	0–3,0	0–3,0
Nominelt turtall	min ⁻¹	0–900	0–900	0–900	0–900	0–900
Verktøyfeste		SDS-plus	SDS-plus	SDS-plus	SDS-plus	SDS-plus
Diameter spindelhals	mm	50	50	50	50	50
Bordiameter max.:						
– Betong	mm	26	26	26	26	26
– Murverk (med hullborkrone)	mm	68	68	68	68	68
– Stål	mm	13	13	13	13	13
– Tre	mm	30	30	30	30	30
Vekt tilsvarende EPTA-Procedure 01/2003	kg	2,7	2,7	2,7	2,7	2,9
Beskyttelsesklasse		□/II	□/II	□/II	□/II	□/II

Informasjonene gjelder for nominell spenning [U] 230/240 V. Ved lavere spenning og på visse nasjonale modeller kan disse informasjonene variere noe.

Legg merke til produktnummeret på typeskiltet til elektroverktøyet ditt. Handelsbetegnelsene for de enkelte elektroverktøyene kan variere.

Støy-/vibrasjonsinformasjon

Måleverdier funnet i henhold til EN 60745.

Maskinens typiske A-bedømte støynivå er: Lydtrykknivå 91 dB(A); lydeffektnivå 102 dB(A). Usikkerhet K=3 dB.

Bruk hørselvern!

GBH 2-26 E/RE

Totale svingningsverdier (vektorsum fra tre retninger) beregnet jf. EN 60745:
Hammerboring i betong: Svingningsemissjonsverdi $a_{\text{h}}=15 \text{ m/s}^2$, usikkerhet $K=1,5 \text{ m/s}^2$.

GBH 2-26 DE/DRE/DFR

Totale svingningsverdier (vektorsum fra tre retninger) beregnet jf. EN 60745:
Hammerboring i betong: Svingningsemissjonsverdi $a_{\text{h}}=15 \text{ m/s}^2$, usikkerhet $K=1,5 \text{ m/s}^2$,
Meisling: Svingningsemissjonsverdi $a_{\text{h}}=14 \text{ m/s}^2$, usikkerhet $K=1,5 \text{ m/s}^2$.

GBH 2-26 E/RE/DE/DRE/DFR

Vibrasjonsnivået som er angitt i disse anvisningene er målt iht. en målemetode som er standardisert i EN 60745 og kan brukes til sammenligning av elektroverktøy med hverandre. Den egner seg til en foreløbig vurdering av svingningsbelastningen.

Det angitte svingningsnivået representerer de hovedsakelige anvendelsene til elektroverktøyet. Men hvis elektroverktøyet brukes til andre anvendelser, med avvikende innsatsverktøy eller utilstrekkelig vedlikehold, kan svingningsnivået avvike. Dette kan føre til en tydelig øking av svingningsbelastningen over hele arbeidstidsrommet.

Til en nøyaktig vurdering av svingningsbelastningen skal det også tas hensyn til de tidene maskinen er slått av eller går, men ikke virkelig brukes. Dette kan tydelig redusere svingningsbelastningen over hele arbeidstidsrommet.

Bestem ekstra sikkerhetstiltak til beskyttelse av brukeren mot svingningenes virkning, som for eksempel: Vedlikehold av elektroverktøy og innsatsverktøy, holde hendene varme, organisere arbeidsforløpene.

Illustrerte komponenter

Nummereringen av de illustrerte komponentene gjelder for bildet av elektroverktøyet på illustrasjonssiden.

- 1 Selvspennende byttechuck (GBH 2-26 DFR)
- 2 SDS-plus byttechuck (GBH 2-26 DFR)
- 3 Verktøyfeste SDS-plus
- 4 Støvkappe
- 5 Låsehylse
- 6 Byttechuck-låsring (GBH 2-26 DFR)
- 7 Høyre-/venstrebryter (GBH 2-26 RE/DRE/DFR)
- 8 Låsetast for på-/av-bryter
- 9 På-/av-bryter
- 10 Låsetast for slag-/dreiestopp-bryter (GBH 2-26 DE/DRE/DFR)
- 11 Slag-/dreiestopp-bryter (GBH 2-26 DE/DRE/DFR)
- 12 Tast for dybdeanleggsinnstilling
- 13 Dybdeanlegg
- 14 Ekstrahåndtak
- 15 Låsetast for omkopleren «boring/hammerboring» (GBH 2-26 E/RE)
- 16 Omkopler «boring/hammerboring» (GBH 2-26 E/RE)
- 17 Sikringskrue for nøkkelchuck*
- 18 Nøkkelchuck*
- 19 SDS-plus-festeskaft for chuck*
- 20 Chuckfeste (GBH 2-26 DFR)
- 21 Fremre hylse til den selvspennende byttechucken (GBH 2-26 DFR)
- 22 Holdering til den selvspennende byttechucken (GBH 2-26 DFR)
- 23 Avsugåpning for Sugfix*
- 24 Klemskrue Sugfix*
- 25 Dybdeanlegg Sugfix*
- 26 Teleskoprør Sugfix*
- 27 Vingskrue Sugfix*
- 28 Føringsrør Sugfix*
- 29 Universalholder med SDS-plus-festeskaft*

*Illustrert eller beskrevet tilbehør inngår ikke i standard-leveransen.

Samsvarserklæring

Vi erklærer som eneansvarlig at produktet som beskrives under «Tekniske data» stemmer overens med følgende normer eller normative dokumenter: EN 60745 jf. bestemmelsene i direktivene 2004/108/EF, 98/37/EF (frem til 28.12.2009), 2006/42/EF (fra 29.12.2009).

Tekniske underlag hos:
Robert Bosch GmbH, PT/ESC,
D-70745 Leinfelden-Echterdingen

Dr. Egbert Schneider Senior Vice President Engineering	Dr. Eckerhard Strötgen Head of Product Certification
--	--

Dr. Egbert Schneider *Dr. Eckerhard Strötgen*

26.10.2007, Robert Bosch GmbH, Power Tools Division
D-70745 Leinfelden-Echterdingen

Montering

- ▶ **Før alle arbeider på elektroverktøyet utføres må støpselet trekkes ut av stikkontakten.**

Ekstrahåndtak

- ▶ **Bruk elektroverktøyet kun med ekstrahåndtaket 14.**

Svinge ekstrahåndtaket (se bilde A)

Du kan svinge ekstrahåndtaket **14** hvor som helst, for å oppnå en sikker og lite anstrengende arbeidsposisjon.

Drei den nedre delen på ekstrahåndtaket **14** mot urviserne og sving ekstrahåndtaket **14** til ønsket posisjon. Deretter dreier du nedre del av ekstrahåndtaket **14** fast igjen med urviserne.

Pass på at spennbåndet til ekstrahåndtaket befinner seg i det passende sporet på huset.

Innstilling av boreddybden (se bilde B)

Med dybdeanlegget **13** kan ønsket boreddybde **X** bestemmes.

Trykk tasten til innstilling av dybdeanlegget **12** og sett dybdeanlegget inn i ekstrahåndtaket **14**.

Riflingen på dybdeanlegget **13** må peke nedover.

Skyv SDS-plus-innsatsverktøyet helt inn verktøystestet SDS-plus **3**. Bevegeligheten til SDS-plus-verktøyet kan ellers føre til en gal innstilling av boreddybden.

Trekk dybdeanlegget så langt ut at avstanden mellom spissen på boret og spissen på dybdeanlegget tilsvarer ønsket boreddybde **X**.

Valg av chuck og verktøy

Til hammerboring og meisling trenger du SDS-plus-verktøy, som settes inn i en SDS-plus-chuck.

Til boring uten slag i tre, metall, keramikk og kunststoff pluss skruing og gjengeskjæring brukes verktøy uten SDS-plus (f.eks. bor med sylindrisk tange). For disse verktøyene trenger du en selvspennende chuck eller en nøkkelchuck.

GBH 2-26 DFR: SDS-plus-byttechucken **2** kan ganske enkelt skiftes ut mot medlevert selvspennende byttechuck **1**.

Utskifting av nøkkelchucken (GBH 2-26 E/RE/DE/DRE)

For å kunne arbeide med verktøy uten SDS-plus (f.eks. bor med sylindrisk tange), må du sette inn en egnet chuck nøkkelchuck eller selvspennende chuck, tilbehør).

Montering av nøkkelchucken (se bilde C)

Skru SDS-plus-festeskaftet **19** inn i en nøkkelchuck **18**. Sikre nøkkelchucken **18** med sikringskraven **17**. **Husk at sikringskraven er venstregjengen.**

Innsetting av nøkkelchucken (se bilde C)

Rengjør innstikksenden til festeskaftet og smør den litt inn.

Sett nøkkelchucken med festeskaftet dreierende inn i verktøystestet til den låses automatisk.

Kontroller låsen ved å trekke i nøkkelchucken.

Fjerning av nøkkelchucken

Skyv låsehylsen **5** bakover og ta ut nøkkelchucken **18**.

Fjerning/innsetting av byttechucken (GBH 2-26 DFR)

Fjerning av byttechucken (se bilde D)

Trekk byttechuck-låseringen **6** bakover, hold den fast i denne posisjonen og trekk SDS-plus-byttechucken **2** hhv. den selvspennende byttechucken **1** av fremover.

Beskytt byttechucken mot smuss etter demontering.

Innsetting av byttechucken (se bilde E)

Rengjør byttechucken før den settes inn og smør innstikkingsenden litt.

Ta tak med hele hånden rundt SDS-plus-byttechucken **2** hhv. den selvspennende byttechucken **1**. Skyv byttechucken dreierende inn på chuckfestet **20**, til du tydelig hører en låselyd.

Byttechucken låses automatisk. Kontroller låsen ved å trekke i byttechucken.

Verktøyskifte

Støvkappen **4** forhindrer at det trenger borestøv inn i verktøyfestet i løpet av driften. Ved innsetting av verktøy må du passe på at støvkappen **4** ikke tar skade.

- **En skadet støvkappe skal straks skiftes ut. Det anbefales å la en kundeservice utføre dette.**

Innsetting av SDS-plus-innsatsverktøy (se bilde F)

Med SDS-plus-chucken kan du skifte innsatsverktøy på en enkel og behagelig måte uten å bruke ekstra verktøy.

GBH 2-26 DFR: Sett inn SDS-plus-byttechucken **2**.

Rengjør innstikkingsenden og smør den litt inn.

Sett innsatsverktøyet dreierende inn i verktøyfestet til det låses automatisk.

Kontroller låsen ved å trekke i verktøyet.

SDS-plus-innsatsverktøy kan av systemgrunner beveges fritt. Slik oppstår et rundløpsavvik i tomgang. Dette kan ingen virkning på borehullets nøyaktighet, for boret sentrerer seg selv ved boringen.

Fjerning av SDS-plus-innsatsverktøy (se bilde G)

Skyv låsehylsen **5** bakover og ta ut innsatsverktøyet.

Innsetting av innsatsverktøy uten SDS-plus (GBH 2-26 E/RE/DE/DRE)

Merk: Bruk ikke verktøy uten SDS-plus til hammerboring eller meisling! Verktøy uten SDS-plus og deres chucker tar skade ved hammerboring og meisling.

Sett inn nøkkelchucken **18** (se «Utskifting av nøkkelchucken», side 104).

Åpne nøkkelchucken **18** ved å dreie den så langt at verktøyet kan settes inn. Sett inn verktøyet.

Sett chucknøkkelen inn i de tilsvarende boringene på nøkkelchucken **18** og spenn verktøyet jevnt fast.

GBH 2-26 E/RE: Sett bryteren **16** på symbolet for «Boring».

GBH 2-26 DE/DRE: Drei slag-/dreiestopp-bryteren **11** inn i posisjon «Boring».

Fjerning av innsatsverktøy uten SDS-plus (GBH 2-26 E/RE/DE/DRE)

Drei hylsen til nøkkelchucken **18** med chucknøkkelen mot urviserne til innsatsverktøyet kan tas ut.

Innsetting av innsatsverktøy uten SDS-plus (GBH 2-26 DFR) (se bilde H)

Merk: Bruk ikke verktøy uten SDS-plus til hammerboring eller meisling! Verktøy uten SDS-plus og deres chucker tar skade ved hammerboring og meisling.

Sett inn den selvspennende byttechucken **1**.

Hold holderingen **22** til den selvspennende byttechucken fast. Åpne verktøyfestet ved å dreie den fremre hylsen **21** til verktøyet kan settes inn. Hold holderingen **22** fast og skru den fremre hylsen **21** kraftig i pilretningen, til du tydelig hører slurelyder.

Kontroller om verktøyet sitter godt fast ved å trekke i det.

Merk: Hvis verktøyfestet ble åpnet helt, kan det høres slurelyder når verktøyfestet skrues fast igjen og verktøyfestet lukkes ikke. Drei da den fremre hylsen **21** en gang mot pilretningen. Deretter kan verktøyfestet lukkes. Drei slag-/dreiestopp-bryteren **11** inn i posisjon «Boring».

Fjerning av innsatsverktøy uten SDS-plus (GBH 2-26 DFR) (se bilde I)

Hold holderingen **22** til den selvspennende byttechucken fast. Åpne verktøyfestet ved å dreie den fremre hylsen **21** i pilretning til verktøyet kan tas ut.

Støvavsug med Sugfix (tilbehør)

- ▶ Støv fra materialer som blyholdig maling, noen tresorter, mineraler og metall kan være helsefarlige. Berøring eller innånding av støv kan utløse allergiske reaksjoner og/eller åndrettssykdommer hos brukeren eller personer som befinner seg i nærheten. Visse typer støv som eik- eller bøkstøv gjelder som kreftfremkallende, spesielt i kombinasjon med tilsetningsstoffer til trebearbeidelse (kromat, trebeskyttelsesmidler). Asbestholdig materiale må kun bearbeides av fagfolk.
 - Bruk helst et støvavsug.
 - Sørg for god ventilasjon av arbeidsplassen.
 - Det anbefales å bruke en støvmaske med filterklasse P2.

Følg ditt lands gyldige forskrifter for de materialene som skal bearbeides.

Montering av Sugfix (se bilde J)

Til støvavsugingen trenger man en sugfix (tilbehør). Ved boring fjærer sugfix tilbake, slik at sugfix-hodet alltid holdes tett mot undergrunnen.

Trykk på tasten for dybdeanleggsinnstilling **12** og ta dybdeanlegget **13** ut. Trykk på tasten **12** igjen og sett sugfix forfra inn i ekstrahåndtaket **14**.

Du tilkobler en avsugslange (diameter 19 mm, tilbehør) til avsugåpningen **23** på sugfixen.

Støvsugeren må være egnet til materialet som skal bearbeides.

Ved avsuging av spesielt helsefarlig, kreftfremkallende eller tørt støv må du bruke en spesialstøvsuger.

Innstilling av boreddybden på Sugfix (se bilde K)

Du kan bestemme den ønskede borybden **X** også ved montert sugfix.

Skyv SDS-plus-innsatsverktøyet helt inn verktøyfestet SDS-plus **3**. Bevegeligheten til SDS-plus-verktøyet kan ellers føre til en gal innstilling av boreddybden.

Løsne vingeskruen **27** på Sugfix.

Sett elektroverktøyet godt på stedet som skal bores uten å slå det på. SDS-plus-innsatsverktøyet må da ligge mot flaten.

Forskyv føringsrøret **28** til Sugfix slik i holderen at Sugfix-hodet ligger på flaten som skal bores. Skyv føringsrøret **28** ikke lenger over teleskoprøret **26** enn nødvendig, slik at en så stor del av skalaen på teleskoprøret **26** som mulig er synlig. Trekk vingeskruen **27** fast igjen. Løsne klemskruen **24** på dybdeanlegget til Sugfix.

Forskyv dybdeanlegget **25** slik på teleskoprøret **26** at avstanden **X** som vises på bildet tilsvarer ønsket boreddybde.

Trekk klemskruen **24** fast i denne posisjonen.

Bruk

Igangsetting

- ▶ **Ta hensyn til strømspenningen! Spenningen til strømkilden må stemme overens med angivelsene på elektroverktøyets typeskilt. Elektroverktøy som er merket med 230 V kan også brukes med 220 V.**

Innstilling av driftstypen

GBH 2-26 E/RE: Med omkopleren «boring/hammerboring» **16** velger du elektroverktøyets driftstype.

Til skifting av driftstypen trykker du på låsetasten **15** og dreier omkopleren «boring/hammerboring» **16** til ønsket posisjon til den går hørbart i lås.

GBH 2-26 DE/DRE/DFR: Med slag-/dreiestopp-bryteren **11** velger du driftstypen til elektroverktøyet.

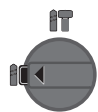
Trykk frigjøringsknappen **10** til skifting av driftstypen og drei slag-/dreiestopp-bryteren **11** i ønsket posisjon, til den hørbart går i lås.

Merk: Du må kun endre driftstypen når elektroverktøyet er slått av! Elektroverktøyet kan ellers ta skade.

GBH 2-26 E/RE



Posisjon til **hammerbo-
ring** i betong eller stein



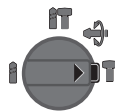
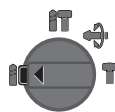
Posisjon til **boring** uten slag i tre, metall, kera-
mikk og kunststoff pluss til skruing og gjenge-
skjæring

Posisjon **Vario-Lock** til innstilling av meiselposi-
sjonen

I denne posisjonen går slag-/dreiestopp-bryte-
ren **11** ikke i lås.

Posisjon til **meisling**

GBH 2-26 DE/ DRE/DFR



Innstilling av rotasjonsretningen (GBH 2-26 RE/DRE/DFR)

Med høyre-/venstre-bryteren **7** kan du endre dreieretningen til elektroverktøyet. Ved trykt på-/av-bryter **9** er dette ikke mulig.

Høyregang: Drei høyre-/venstre-bryteren **7** på begge sider helt inn i posisjon .

Venstregang: Drei høyre-/venstre-bryteren **7** på begge sider helt inn i posisjon .

Sett dreieretningen til hammerboring, boring og meisling alltid på Høyregang.

Inn-/utkobling

Til **innkobling** av elektroverktøyet trykker du på på-/av-bryteren **9**.

Til **låsing** av på-/av-bryteren holder du denne trykt inne og trykker i tillegg på låsetasten **8**.

Til **utkobling** av elektroverktøyet slipper du på-/av-bryteren **9**. Ved låst på-/av-bryter **9** tryk-
ker du denne først og slipper den deretter.

Innstilling av turtallet/slagtallet

Du kan innstille turtallet/slagtallet på innkoplek-
tet elektroverktøy trinnløst, avhengig av hvor langt
du trykker på-/av-bryteren **9** inn.

Svakt trykk på på-/av-bryteren **9** fører til et lavt
turtall/slagtall. Slag-/turtallet økes med økende
trykk.

Overlastkopling

► Hvis innsatsverktøyet er fastklemt og har
hengt seg opp, avbrytes driften av bore-
spindelen. På grunn av de kreftene som da
oppstår må du alltid holde elektroverktøyet
godt fast med begge hendene og sørge for å
stå stødig.

► Slå av elektroverktøyet og løsne innsats-
verktøyet hvis elektroverktøyet blokkerer.
Ved innkobling med blokkert boreverktøy
oppstår det høye reaksjonsmomenter.

Arbeidshenvisninger

Endring av meiselstillingen (Vario-Lock) (GBH 2-26 DE/DRE/DFR)

Du kan låse meiselen i 36 stillinger. Slik kan du
innta den mest optimale arbeidsposisjonen.

Sett meiselen inn i verktøyfestet.

Drei slag-/dreiestopp-bryteren **11** inn i posisjon
«Vario-Lock» (se «Innstilling av driftstypen»,
side 106).

Drei verktøyfestet til ønsket meiselstilling.

Drei slag-/dreiestopp-bryteren **11** inn i posisjon
«Meisling». Verktøyfestet er da låst.

Sett dreieretningen til meisling på Høyregang.

Innsetting av skrubits (se bilde L)

► Sett elektroverktøyet bare mot mutte-
ren/skruen når det er slått av. Innsatsverk-
tøy som dreier seg kan skli.

Til bruk av skrubits trenger du en universalhol-
der **29** med SDS-plus-festeskaft (tilbehør).

Rengjør innstikksenden til festeskaftet og smør
den litt inn.

Sett universalholderen dreierende inn i verktøy-
festet til den låses automatisk.

Kontroller låsen ved å trekke i universalholderen.

Sett en skrubits inn i universalholderen. Bruk kun skrubits som passer til skruehodet.

Til fjerning av universalholderen skyver du låsehylsen **5** bakover og tar universalholderen **29** ut av verktøyfestet.

Service og vedlikehold

Vedlikehold og rengjøring

- ▶ **Før alle arbeider på elektroverktøyet utføres må støpselet trekkes ut av stikkkontakten.**
- ▶ **Hold elektroverktøyet og ventilasjonsspaltene alltid rene, for å kunne arbeide bra og sikkert.**
- ▶ **En skadet støvkappe skal straks skiftes ut. Det anbefales å la en kundeservice utføre dette.**

Rengjør verktøyfestet **3** etter hver bruk.

Hvis elektroverktøyet til tross for omhyggelige produksjons- og kontrollmetoder en gang skulle svikte, må reparasjonen utføres av et autorisert serviceverksted for Bosch-elektroverktøy.

Ved alle forespørsler og reservedelsbestillinger må du oppgi det 10-sifrede produktnummeret som er angitt på elektroverktøyetypeskilt.

Kundeservice og kunderådgivning

Kundeservice hjelper deg ved spørsmål om reparasjon og vedlikehold av produktet ditt og reservedelene. Deltegninger og informasjon om reservedeler finner du også under:

www.bosch-pt.com

Bosch-kunderådgiver-teamet er gjerne til hjelp ved spørsmål om kjøp, bruk og innstilling av produkter og tilbehør.

Norsk

Robert Bosch A/S
Trollaasveien 8
Postboks 10
1414 Trollaasen
Tel. Kundekonsulent: +47 (6681) 70 00
Fax: +47 (6681) 70 97

Deponering

Elektroverktøy, tilbehør og emballasje må leveres inn til miljøvennlig gjenvinning.

Kun for EU-land:



Ikke kast elektroverktøy i vanlig søppel!
Jf. det europeiske direktivet 2002/96/EF vedr. gamle elektriske og elektroniske apparater og tilpassingen til nasjonale lover må gammelt elektroverktøy som ikke lenger kan brukes samles inn og leveres inn til en miljøvennlig resirkulering.

Rett til endringer forbeholdes.

Sähkötyökalujen yleiset turvallisuusohjeet

VAROITUS Lue kaikki turvallisuus- ja muut ohjeet. Turvallisuusohjeiden noudattamisen laiminlyönti saattaa johtaa sähköiskuun, tulipaloon ja/tai vakavaan loukkaantumiseen.

Säilytä kaikki turvallisuus- ja muut ohjeet tulevaisuutta varten.

Turvallisuusohjeissa käytetty käsite ”sähkötyökalu” käsittää verkkokäyttöisiä sähkötyökaluja (verkkojohdolla) ja akkukäyttöisiä sähkötyökaluja (ilman verkkojohdtoa).

1) Työpaikan turvallisuus

- a) **Pidä työskentelyalue puhtaana ja hyvin valaistuna.** Työpaikan epäjärjestys tai valaisemattomat työalueet voivat johtaa tapaturmiin.
- b) **Älä työskentele sähkötyökalulla räjähdysalttiissa ympäristössä, jossa on palavaa nestettä, kaasua tai pölyä.** Sähkötyökalu muodostaa kipinöitä, jotka saattavat sytyttää pölyn tai höyryt.
- c) **Pidä lapset ja sivulliset loitolla sähkötyökalua käyttäessäsi.** Voit menettää laitteesi hallinnan, huomioiosi suuntautuessa muualle.

2) Sähköturvallisuus

- a) **Sähkötyökalun pistotulpan tulee sopia pistorasiaan. Pistotulppaa ei saa muuttaa millään tavalla. Älä käytä mitään pistorasia-adapttereita maadoitettujen sähkötyökalujen kanssa.** Alkuperäisessä kunnossa olevat pistotulpat ja sopivat pistorasiat vähentävät sähköiskun vaaraa.
- b) **Vältä koskettamasta maadoitettuja pintoja, kuten putkia, pattereita, liesiä tai jääkaappeja.** Sähköiskun vaara kasvaa, jos kehosi on maadoitettu.
- c) **Älä aseta sähkötyökalua alttiiksi sateelle tai kosteudelle.** Veden tunkeutuminen sähkötyökalun sisään kasvattaa sähköiskun riskiä.

d) **Älä käytä verkkojohtoa väärin. Älä käytä sitä sähkötyökalun kantamiseen, ripustamiseen tai pistotulpan irrottamiseen pistorasiasta vetämällä. Pidä johto loitolla kuumuudesta, öljystä, terävistä reunoista ja liikkuvista osista.** Vahingoittuneet tai sotkeutuneet johdot kasvattavat sähköiskun vaaraa.

e) **Käyttäessäsi sähkötyökalua ulkona, käytä ainoastaan ulkokäyttöön soveltuvaa jatkojohtoa.** Ulkokäyttöön soveltuvan jatkojohdon käyttö pienentää sähköiskun vaaraa.

f) **Jos sähkötyökalun käyttö kosteassa ympäristössä ei ole vältettävissä, tulee käyttää vikavirtasuojakytkimä.** Vikavirtasuojakytkimen käyttö vähentää sähköiskun vaaraa.

3) Henkilöturvallisuus

- a) **Ole valpas, kiinnitä huomiota työskentelyysi ja noudata tervettä järkeä sähkötyökalua käyttäessäsi. Älä käytä mitään sähkötyökalua, jos olet väsynyt tai huumaiden, alkoholin tahi lääkkeiden vaikutuksen alaisena.** Hetken tarkkaamattomuus sähkötyökalua käytettäessä, saattaa johtaa vakavaan loukkaantumiseen.
- b) **Käytä suojavarusteita. Käytä aina suojalaseja.** Henkilökohtaisen suojavarustuksen käyttö, kuten pölynaamarin, luistamattomien turvakengien, suojakypärän tai kuulonsuojaimien, riippuen sähkötyökalun lajista ja käyttötavasta, vähentää loukkaantumisriskiä.
- c) **Vältä tahatonta käynnistämistä. Varmista, että sähkötyökalu on poiskytkettynä, ennen kuin liität sen sähköverkkoon ja/tai liität akun, otat sen käteen tai kannat sitä.** Jos kannat sähkötyökalua sormi käynnistyskytkimellä tai kytket sähkötyökalun pistotulpan pistorasiaan, käynnistyskytkimen ollessa käyntiasennossa, altistat itsesi onnettomuuksille.
- d) **Poista kaikki säätötyökalut ja ruuvitaltat, ennen kuin käynnistät sähkötyökalun.** Työkalu tai avain, joka sijaitsee laitteen pyörivässä osassa, saattaa johtaa loukkaantumiseen.

- e) Vältä epänormaalia kehon asentoa. Huolehdi aina tukevasta seisoma-asennosta ja tasapainosta.** Täten voit paremmin hallita sähkötyökalua odottamattomissa tilanteissa.
- f) Käytä tarkoitukseen soveltuvia vaatteita. Älä käytä löysiä työvaatteita tai koruja. Pidä hiukset, vaatteet ja käsineet loitolla liikkuvista osista.** Väljät vaatteet, korut ja pitkät hiukset voivat takertua liikkuviin osiin.
- g) Jos pölynimu- ja keräilylaitteita voidaan asentaa, tulee sinun tarkistaa, että ne on liitetty ja että ne käytetään oikealla tavalla.** Pölynimulaitteiston käyttö vähentää pölyn aiheuttamia vaaroja.
- 4) Sähkötyökalujen huolellinen käyttö ja käsittely**
- a) Älä ylikuormita laitetta. Käytä kyseiseen työhön tarkoitettua sähkötyökalua.** Sopivaa sähkötyökalua käyttäen työskentelet paremmin ja varmemmin tehoalueella, jolle sähkötyökalu on tarkoitettu.
- b) Älä käytä sähkötyökalua, jota ei voida käynnistää ja pysäyttää käynnistyskytkimestä.** Sähkötyökalu, jota ei enää voida käynnistää ja pysäyttää käynnistyskytkimellä, on vaarallinen ja se täytyy korjata.
- c) Irrota pistotulppa pistorasiasta, ennen kuin suoritat säätöjä, vaihdat tarvikkeita tai siirrat sähkötyökalun varastoitavaksi.** Nämä turvatoimenpiteet estävät sähkötyökalun tahattoman käynnistyksen.
- d) Säilytä sähkötyökalut poissa lasten ulottuvilta, kun niitä ei käytetä. Älä anna sellaisten henkilöiden käyttää sähkötyökalua, jotka eivät tunne sitä tai jotka eivät ole lukeneet tätä käyttöohjetta.** Sähkötyökalut ovat vaarallisia, jos niitä käyttävät kokemattomat henkilöt.
- e) Hoida sähkötyökalusi huolella. Tarkista, että liikkuvat osat toimivat moitteettomasti, eivätkä ole puristuksessa sekä, että siinä ei ole murtuneita tai vahingoittuneita osia, jotka saattaisivat vaikuttaa haitallisesti sähkötyökalun toimintaan. Anna korjata nämä vioittuneet osat ennen käyttöä.** Monen tapaturman syyt löytyvät huonosti huolletuista laitteista.
- f) Pidä leikkausterät terävinä ja puhtaina.** Huolellisesti hoidetut leikkaustyökalut, joiden leikkausreunat ovat teräviä, eivät tartu helposti kiinni ja niitä on helpompi hallita.
- g) Käytä sähkötyökaluja, tarvikkeita, vaihtotyökaluja jne. näiden ohjeiden mukaisesti. Ota tällöin huomioon työolosuhteet ja suoritettava toimenpide.** Sähkötyökalun käyttö muuhun kuin sille määrättyyn käyttöön, saattaa johtaa vaarallisiin tilanteisiin.
- 5) Huolto**
- a) Anna ainoastaan koulutettujen ammattihenkilöiden korjata sähkötyökalusi ja hyväksy korjauksiin vain alkuperäisiä varaosia.** Täten varmistat, että sähkötyökalu säilyy turvallisena.

Laitekohtaiset turvallisuusohjeet

- ▶ **Käytä kuulonsuojainta.** Melu saattaa aiheuttaa kuulon menetystä.
- ▶ **Käytä sähkötyökalun mukana toimitettuja lisäkahvoja.** Sähkötyökalun hallinnan menettäminen saattaa johtaa loukkaantumisiin.
- ▶ **Käytä sopivia etsintälaitteita piilossa olevien syöttöjohtojen paikallistamiseksi, tai käänny paikallisen jakeluyltiön puoleen.** Kosketus sähköjohtoon saattaa johtaa tulipalloon ja sähköiskuun. Kaasuputken vahingoittaminen saattaa johtaa räjähdykseen. Vesi-johtoon tunkeutuminen aiheuttaa aineellista vahinkoa tai saattaa johtaa sähköiskuun.
- ▶ **Pidä työn aikana sähkötyökalua kaksin käsin ja ota tukeva seisoma-asento.** Sähkötyökalua pystyy ohjaamaan varmemmin kahdella kädellä.
- ▶ **Varmista työkappale.** Kiinnityslaitteilla tai ruuvipenkissä kiinnitetty työkappale pysyy tukevammin paikoillaan, kuin kädessä pidettynä.
- ▶ **Pidä työpaikka puhtaana.** Materiaalien sekoitukset ovat erityisen vaarallisia. Kevytmetallipöly saattaa syttyä palamaan tai räjähtää.

- ▶ **Odotä, kunnes sähkötyökalu on pysähtynyt, ennen kuin asetat sen pois käsistäsi.** Vaihdotyökalu saattaa juuttua kiinni johtaen sähkötyökalun hallinnan menettämiseen.
- ▶ **Älä koskaan käytä sähkötyökalua, jonka verkkojohto on viallinen. Älä kosketa vaurioitunutta johtoa ja irrota pistotulppa pistorasista, jos johto vaurioituu työn aikana.** Vahingoittunut johto kasvattaa sähköiskun vaaraa.

Toimintaselostus



Lue kaikki turvallisuus- ja muut ohjeet. Turvallisuusohjeiden noudattamisen laiminlyönti saattaa johtaa sähköiskuun, tulipaloon ja/tai vakavaan loukkaantumiseen.

Käännä auki taittosivu, jossa on laitteen kuva ja pidä se uloskäännettynä lukiessasi käyttöohjetta.

Määräyksenmukainen käyttö

GBH 2-26 E/RE

Sähkötyökalu on tarkoitettu vasaraporaukseen betoniin, tiileen ja kiveen. Se soveltuu myös poraamiseen ilman iskua puuhun, metalliin, keramiikkaan ja muoviin. Sähkötyökalut, joissa on elektroninen säätö sekä kierto oikealle/vasemmalle, soveltuvat myös ruuvinvääntöön ja kierteilykseen.

GBH 2-26 DE/DRE/DFR

Sähkötyökalu on tarkoitettu vasaraporaukseen betoniin, tiileen ja kiveen, sekä kevyisiin talttaustöihin. Se soveltuu myös poraamiseen ilman iskua puuhun, metalliin, keramiikkaan ja muoviin. Sähkötyökalut, joissa on elektroninen säätö sekä kierto oikealle/vasemmalle, soveltuvat myös ruuvinvääntöön ja kierteilykseen.

Tekniset tiedot

Poravasara GBH ... Professional		2-26 E	2-26 RE	2-26 DE	2-26 DRE	2-26 DFR
Tuotenumero 0 611 ...		251 6..	251 7..	253 6..	253 7..	254 7..
Kierrosluvun ohjaus		●	●	●	●	●
Kiertopysäytys		-	-	●	●	●
Kierto oikealle/vasemmalle		-	●	-	●	●
Vaihtoporanistukka		-	-	-	-	●
Ottoteho	W	800	800	800	800	800
Iskuluku nimelliskierrosluvulla	min ⁻¹	0-4000	0-4000	0-4000	0-4000	0-4000
Iskun voimakkuus	J	0-3,0	0-3,0	0-3,0	0-3,0	0-3,0
Nimellinen kierros-luku	min ⁻¹	0-900	0-900	0-900	0-900	0-900
Työkalunpidin		SDS-plus	SDS-plus	SDS-plus	SDS-plus	SDS-plus
Karan kaulan läpimitta	mm	50	50	50	50	50
Poraterän halkaisija maks.:						
- Betoni						
- Muuraus (rengasmaisella kairankruunulla)	mm	26	26	26	26	26
- Teräs	mm	68	68	68	68	68
- Puu	mm	13	13	13	13	13
- Pää	mm	30	30	30	30	30
Paino vastaa EPTA-Procedure 01/2003	kg	2,7	2,7	2,7	2,7	2,9
Suojausluokka		□/II	□/II	□/II	□/II	□/II

Tiedot koskevat 230/240 V nimellisjännitettä [U]. Alhaisemmalla jännitteellä ja maakohtaisissa malleissa nämä tiedot voivat vaihdella.

Ota huomioon sähkötyökalusi mallikilvessä oleva tuotenumero. Yksittäisten koneiden kaupanimitys saattaa vaihdella.

Melu-/värinä tiedot

Mittausarvot määritetty EN 60745 mukaan.

Laitteen tyypillinen A-painotettu äänen painetaso on: Äänen painetaso 91 dB(A); äänen tehotaaso 102 dB(A). Epävarmuus K=3 dB.

Käytä kuulonsuojaimia!

GBH 2-26 E/RE

Värähtelyn yhteisarvot (kolmen suunnan vektorisumma) mitattuna EN 60745 mukaan:
Vasaraporaus betoniin: Värähtelyemissioarvo $a_h = 15 \text{ m/s}^2$, epävarmuus K = 1,5 m/s^2 .

GBH 2-26 DE/DRE/DFR

Värähtelyn yhteisarvot (kolmen suunnan vektorisumma) mitattuna EN 60745 mukaan:
Vasaraporaus betoniin: Värähtelyemissioarvo $a_h = 15 \text{ m/s}^2$, epävarmuus K=1,5 m/s^2 ,
Talttaus: Värähtelyemissioarvo $a_h = 14 \text{ m/s}^2$, epävarmuus K=1,5 m/s^2 .

GBH 2-26 E/RE/DE/DRE/DFR

Näissä ohjeissa mainittu värähtelytaso on mitattu EN 60745 standardoidun mittausmenetelmän mukaisesti ja sitä voidaan käyttää sähkötyökalujen vertailussa. Se soveltuu myös värähtelyrasituksen väliaikaiseen arviointiin.

Ilmoitettu värähtelytaso vastaa sähkötyökalun pääasiallisia käyttötapoja. Jos sähkötyökalua kuitenkin käytetään muissa töissä, poikkeavilla vaihtotyökaluilla tai riittämättömästi huollettuina, saattaa värähtelytaso poiketa. Tämä saattaa kasvattaa koko työaikajakson värähtelyrasitusta huomattavasti.

Värähtelyrasituksen tarkkaa arviointia varten määrätyn työaikajakson aikana tulisi ottaa huomioon myös se aika, jolloin laite on sammutettu tai käy, mutta sitä ei tosiasiaassa käytetä. Tämä voi selvästi pienentää koko työaikajakson värähtelyrasitusta.

Määrittele lisävarotoimenpiteet käyttäjän suojaksi värähtelyn vaikutukselta, kuten esimerkiksi: Shkötyökalujen ja vaihtotyökalujen huolto, käsien pitäminen lämpiminä, työnkulun organisointi.

Kuvassa olevat osat

Kuvassa olevien osien numerointi viittaa grafiikkasivussa olevaan sähkötyökalun kuvaan.

- 1 Pikavaihtoistukka (GBH 2-26 DFR)
- 2 SDS-plus-vaihtoporanistukka (GBH 2-26 DFR)
- 3 Työkalunpidin, SDS-plus
- 4 Pölynsuojus
- 5 Lukkolehkki
- 6 Vaihtoporanistukan lukkorengas (GBH 2-26 DFR)
- 7 Suunnanvaihtokytkin (GBH 2-26 RE/DRE/DFR)
- 8 Käynnistyskytkimen lukituspainike
- 9 Käynnistyskytkin
- 10 Isku-/kiertopysäytyskytkimen lukkopainike (GBH 2-26 DE/DRE/DFR)
- 11 Isku-/kiertopysäytyskytkin (GBH 2-26 DE/DRE/DFR)
- 12 Syvyydenrajoittimen säätöpainike
- 13 Syvyydenrajoitin
- 14 Lisäkahva
- 15 Lukkopainike vaihtokytkimelle "poraus/vasaraporaus" (GBH 2-26 E/RE)
- 16 Vaihtokytkin "poraus/vasaraporaus" (GBH 2-26 E/RE)
- 17 Hammaskehäistukan lukkoruuvi*
- 18 Hammaskehäistukka*
- 19 SDS-plus-liitosvarsi poranistukkaa varten*
- 20 Istukan kiinnitin (GBH 2-26 DFR)
- 21 Pikavaihtoistukan etummainen hylsy (GBH 2-26 DFR)
- 22 Pikavaihtoistukan lukkorengas (GBH 2-26 DFR)
- 23 Imuvarren imuaukko*
- 24 Imuvarren kiristysruuvi*
- 25 Imuvarren syvyydenrajoitin*
- 26 Imuvarren teleskooppiputki*
- 27 Imuvarren siipiruuvi*
- 28 Imuvarren johdeputki*
- 29 SDS-plus-kiinnitysvarrella varustettu yleispidin*

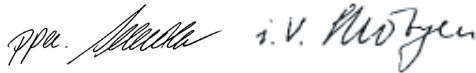
*Kuvassa tai selostuksessa esiintyvä lisätarvike ei kuulu vakioitoimitukseen.

Standardinmukaisuusvakuutus

Vakuutamme yksin vastaavamme siitä, että kohdassa "Tekniset tiedot" selostettu tuote vastaa seuraavia standardeja tai standardoituja asiakirjoja: EN 60745 direktiivien 2004/108/EY, 98/37/EY (28.12.2009 asti), 2006/42/EY (29.12.2009 alkaen) määräysten mukaan.

Tekninen tiedosto kohdasta:
Robert Bosch GmbH, PT/ESC,
D-70745 Leinfelden-Echterdingen

Dr. Egbert Schneider Dr. Eckerhard Strötgen
Senior Vice President Head of Product
Engineering Certification



26.10.2007, Robert Bosch GmbH, Power Tools Division
D-70745 Leinfelden-Echterdingen

Asennus

- ▶ **Irrota pistotulppa pistorasiasta ennen kaikkia sähkötyökaluun kohdistuvia töitä.**

Lisäkahva

- ▶ **Käytä supistushylsyä vain lisäkahvan 14 kanssa.**

Lisäkahvan kääntäminen (katso kuva A)

Voit mielivaltaisesti kääntää lisäkahvaa **14**, löytääksesi varman ja vaivattoman työskentelyasennon.

Kierrä lisäkahvan **14** alempi osa vastapäivään ja käännä lisäkahva **14** haluttuun asentoon. Kiristä tämän jälkeen lisäkahva **14** uudelleen, kiertämällä sitä myötäpäivään.

Varmista, että lisäkahvan kiinnitysvanne on sitä varten olevassa koteloon uurtteessa.

Poraussyvyyden asetus (katso kuva B)

Syvyysrajoittimella **13** voidaan haluttu poraussyvyys **X** määrätä.

Paina syvyysrajoittimen painiketta **12** ja aseta syvyysrajoitin lisäkahvaan **14**.

Syvyysrajoittimen **13** rihlat tulee osoittaa alaspäin.

Työnnä SDS-plus-vaihtotyökalu vasteeseen asti SDS-plus-työkalunpitimeen **3**. SDS-plus-työkalun liikkuminen saattaa muuten johtaa väärän poraussyvyyden asetukseen.

Vedä syvyydenrajoitin niin kauas ulos, että poranterän kärjen ja syvyydenrajoittimen kärjen väli vastaa haluttua poraussyvyyttä **X**.

Istukan ja työkalujen valinta

Vasaraporaukseen ja talttaukseen tarvitset SDS-plus-työkaluja, jotka asennetaan SDS-plus-istukkaan.

Poraamiseen ilman iskua puuhun, metalliin, keramiikkaan ja muoviin sekä ruuvinvääntöön ja kierteitykseen käytetään työkaluja ilman SDS-plus-kiinnitystä (esim. lieriövartiset poranterät). Näitä työkaluja varten tarvitset pikavaihtoistukan tai hammaskehäistukan.

GBH 2-26 DFR: SDS-plus-vaihtoporaniestukka **2** voidaan helposti vaihtaa toimitukseen kuuluvaan pikavaihtoporaniestukkaan **1**.

Hammaskehäistukan vaihto (GBH 2-26 E/RE/DE/DRE)

Jotta voisit työskennellä työkaluilla, joissa ei ole SDS-plus-kiinnitystä (esim. lieriövartiset poranterät) tulee sinun asentaa sähkötyökaluun sopiva poraistukka (hammaskehä- tai pikaistukka, lisätarvikkeita).

Hammaskehäistukan asennus (katso kuva C)

Kierrä SDS-plus-liitosvarsi **19** hammaskehäistukkaan **18**. Lukitse hammaskehäistukka **18** lukkoruuvilla **17**. **Ota huomioon että lukkoruuvissa on vasen kierre.**

Hammaskehäistukan kiinnitys (katso kuva C)

Puhdista liitosvarren kiinnitysvarsiistukkaan tuleva varsi ennen asennusta ja rasvaa sitä kevyesti. Aseta hammaskehäistukka liitosvarsineen kiertäen työkalunpitimeen, kunnes se lukkiutuu itsestään.

Tarkista lukkiutumisen hammaskehäistukasta vetämällä.

Hammaskehäistukan irrotus

Työnnä lukkoholkki **5** taaksepäin ja poista hammaskehäistukka **18**.

Vaihtoporanistukan irrotus/kiinnitys (GBH 2-26 DFR)

Vaihtoporanistukan irrotus (katso kuva D)

Vedä vaihtoporanistukan lukkorengas **6** taaksepäin, pidä se siinä ja vedä irti SDS-plus-vaihtoporanistukka **2** tai pikavaihtoporanistukka **1** eteenpäin.

Suojaa irrotettu vaihtoistukka lialta.

Vaihtoporanistukan kiinnitys (katso kuva E)

Puhdista vaihtoistukka ennen asennusta ja rasvaa kiinnitysvartta kevyesti.

Tartu SDS-vaihtoporanistukan **2** tai pikavaihtoporanistukan **1** ympäri koko kädellä. Työnnä vaihtoporanistukka kiertäen istukan kiinnittimeen **20**, kunnes kuulet selvän lukkiutumisaänten.

Vaihtoporanistukka lukkiutuu automaattisesti paikoilleen. Tarkista lukkiutuminen vaihtoporanistukasta vetämällä.

Työkalunvaihto

Pölynsuojus **4** estää pitkälti poranpölyn tunkeutumisen työkalunpitimeen käytön aikana. Varo työkaluja vaihdettaessa, ettei pölynsuojus **4** vaurioidu.

► **Vaurioitunut pölynsuojus on heti vaihdettava. Suosittelemme, että tämä työ jätetään asiakaspalvelun suoritettavaksi.**

SDS-plus-vaihtotyökalujen asennus (katso kuva F)

SDS-plus-istukalla voit yksinkertaisesti ja kätevästi vaihtaa vaihtotyökalut ilman lisätyökaluja. GBH 2-26 DFR: Asenna SDS-plus-vaihtoporanistukka **2**.

Puhdista vaihtotyökalun istukkaan tuleva varsi ennen asennusta ja rasvaa sitä kevyesti.

Aseta vaihtotyökalu kiertäen työkalunpitimeen, kunnes se lukkiutuu itesestään.

Tarkista lukkiutuminen työkalusta vetämällä.

SDS-plus-vaihtotyökalu liikkuu järjestelmästä johtuen vapaasti. Täten syntyy tyhjäkännillä pyörintäheitto. Tämä ei vaikuta porausreiän tarkkuuteen, koska poranterä keskittää itsensä porauksen aikana.

SDS-plus-vaihtotyökalujen irrotus (katso kuva G)

Työnnä lukkoholkki **5** taaksepäin ja poista vaihtotyökalu.

Vaihtotyökalujen kiinnitys ilman SDS-plus-järjestelmää (GBH 2-26 E/RE/DE/DRE)

Huomio: Älä käytä työkaluja, joissa ei ole SDS-plus-kiinnitystä vasaraporaukseen tai talttauksen! Työkalut, ilman SDS-plus-kiinnitystä ja niiden istukat vaurioituvat vasaraporauksessa ja talttauksessa.

Asenna hammaskehäistukka **18** (katso "Hammaskehäistukan vaihto", sivu 113).

Avaa hammaskehäistukka **18** kiertämällä sitä, kunnes työkalu voidaan asettaa siihen. Aseta työkalu.

Työnnä istukka-avain hammaskehäistukan **18** vastaaviin reikiin ja kiristä työkalu tasaisesti kiinni.

GBH 2-26 E/RE: Aseta vaihtokytkin **16** tunnuk-selle "poraus".

GBH 2-26 DE/DRE: Kierrä isku-/kiertopysäytyskytkin **11** asentoon "poraus".

Vaihtotyökalujen irrotus ilman SDS-plus-järjestelmää (GBH 2-26 E/RE/DE/DRE)

Kierrä hammaskehäistukan **18** rengasta vastapäivään istukka-avaimella, kunnes vaihtotyökalu voidaan poistaa työkalunpitimestä.

Vaihtotyökalujen kiinnitys ilman SDS-plus-järjestelmää (GBH 2-26 DFR) (katso kuva H)

Huomio: Älä käytä työkaluja, joissa ei ole SDS-plus-kiinnitystä vasaraporaukseen tai talttauksen! Työkalut, ilman SDS-plus-kiinnitystä ja niiden istukat vaurioituvat vasaraporauksessa ja talttauksessa.

Asenna pikavaihtoistukka **1**.

Pidä kiinni pikavaihtoporanistukan lukkorengasta **22**. Avaa työkalunpidin kiertämällä etummaista rengasta **21** niin paljon, että työkalu voidaan asentaa. Pidä kiinni lukkorengasta **22** ja kierrä etummaista hylsyä **21** voimakkaasti nuolen suuntaan, kunnes kuulet selvän lukkiutumisaänten.

Tarkista, että työkalu on tiukasti kiinni, vetämällä siitä.

Huomio: Jos työkalunpidin avataan vasteeseen asti, saattaa työkalunpidintä suljettaessa kuulua räikkä-ääni, eikä työkalunpidin sulkeudu. Kierrä siinä tapauksessa etummainen hylsy **21** kerran nuolen suuntaa vasten. Tämän jälkeen voidaan työkalunpidin sulkea. Kierrä isku-/kiertopysäytyskytkin **11** asentoon ”poraus”.

Vaihtotyökalujen irrotus ilman SDS-plus-järjestelmää (GBH 2-26 DFR) (katso kuva I)

Pidä kiinni pikavaihtoporapistukan lukkorenkasta **22**. Avaa työkalunpidin kiertämällä etummaista hylsyä **21** nuolen suuntaan, kunnes työkalu voidaan poistaa.

Pölyn imu käyttäen imuvartta (Saugfix) (lisätarvike)

► Materiaalien, kuten lyijypitoisen pinnoitteen, muutamien puulaatujen, kivennäisten ja metallin pölyt voivat olla terveydelle vaarallisia. Pölyn kosketus tai hengitys sattaa aiheuttaa käyttäjälle tai lähellä oleville henkilöille allergisia reaktioita ja/tai hengitystiesairauksia. Määrättyjä pölyjä, kuten tammen- tai pyökkipölyä pidetään karsinogeenisena, eritoten yhdessä puukäsittelyssä käytettyjen lisäainesten kanssa (kromaatti, puunsuoja-aine). Asbestipitoisia aineita saavat käsitellä vain ammattilaiset.

- Käytä pölynimua, jos se on mahdollista.
- Huolehdi työkohteen hyvästä tuuletuksesta.
- Suosittelemme käyttämään suodatusluokan P2 hengityssuojanaamaria.

Ota huomioon maassasi voimassaolevat säännökset, koskien käsiteltäviä materiaaleja.

Imuvarren asennus (katso kuva J)

Pölyn imuun tarvitaan imuvarsi (lisätarvike). Porattaessa imuvarsi joustaa takaisin niin, että imuvarren pää aina pysyy tiiviisti alustaa vasten. Paina syvyydenrajoittimen säätöpainiketta **12** ja poista syvyydenrajoitin **13**. Paina painiketta **12** uudelleen ja aseta imuvarsi edestä lisäkahaan **14**.

Liitä imuletku (halkaisija 19 mm, lisätarvike) imuvarren aukkoon **23**.

Pölynimurin tulee soveltua työstettävälle materiaalille.

Käytä erikoisimuria terveydelle erityisen vaarallisten, karsinogeenisten tai kuivien pölyjen imurointiin.

Poraussyvyyden asetus imuvarteen (katso kuva K)

Voit määritellä halutun poraussyvyyden **X** myös imuvarren ollessa asennettuna.

Työnnä SDS-plus-vaihtotyökalu vasteeseen asti SDS-plus-työkalunpitimeen **3**. SDS-plus-työkalun liikkuminen saattaa muuten johtaa väärän poraussyvyyden asetukseen.

Avaa imuvarressa oleva siipiruuvi **27**.

Aseta sähkötyökalu tiukasti porattavaa kohtaa vasten, käynnistämättä konetta. SDS-plus-vaihtotyökalun tulee tällöin tukea pintaan.

Siirrä imuvarren johdeputki **28** pidikkeeseensä niin, että imuvarren pää tukee porattavaan pintaan. Älä työnnä johdeputkea **28** kauemmas teleskooppiputkeen **26**, kuin on tarvetta, jotta mahdollisimman suuri osa teleskooppiputken **26** asteikosta jää näkyviin.

Kiristä siipiruuvi **27** uudelleen. Avaa imuvarren syvyydenrajoittimessa oleva kiristysruuvi **24**.

Siirrä syvyydenrajoitin **25** teleskooppiputkessa **26** niin, että kuvassa näkyvä etäisyys **X** vastaa haluamasi poraussyvyyttä.

Kiristä kiristysruuvi **24** tässä asennossa.

Käyttö

Käyttöönotto

- **Ota huomioon verkkojännite! Virtalähteen jännitteen tulee vastata laitteen tyyppikilvessä olevia tietoja. 230 V merkittyjä laitteita voidaan käyttää myös 220 V verkoissa.**

Käyttömuodon asetus

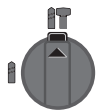
GBH 2-26 E/RE: Valitse sähkötyökalun toimintamuoto ”poraus/vasaraporaus” **16** vaihtokytkimellä.

Muuta toimintamuoto painamalla lukkopainiketta **15** ja kiertämällä vaihtokytkin ”poraus/vasaraporaus” **16** haluttuun asentoon kuuluvaan lukkiutumiseen asti.

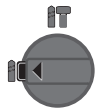
GBH 2-26 DE/DRE/DFR: Valitse sähkötyökalun toimintamuoto isku-/kiertopysäytyskytkimellä **11**. Muuta toimintamuoto painamalla lukkopainiketta **10** ja kiertämällä poraus/vasaraporaus vaihtokytkin **11** haluttuun asentoon kuuluvaan lukkiutumiseen asti.

Huomio: Toimintamuodon muutos on sallittu vain sähkötyökalun ollessa poiskytkettyinä! Muussa tapauksessa sähkötyökalu saattaa vaurioitua.

GBH 2-26 E/RE



Asento **vasaraporausseen** betoniin tai kiveen



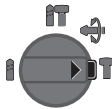
Asento **poraus** ilman iskua puuhun, metalliin, keramiikkaan ja muoviin sekä ruuvinvääntöön ja kierteitykseen

Asento **Vario-Lock** talttausasennon muuttamiseen

Tässä asennossa poraus/vasaraporaus vaihtokytkin **11** ei lukkiudu.


Asento **talttausta** varten


GBH 2-26 DE/DRE/DFR



Kiertosuunnan asetus (GBH 2-26 RE/DRE/DFR)

Suunnanvaihtokytkimellä **7** voit muuttaa sähkötyökalun kiertosuunnan. Käynnistyskytkimen **9** ollessa painettuna tämä ei kuitenkaan ole mahdollista.

Kierro oikealle: Kierrä suunnanvaihtokytkin **7** kummallakin puolella vasteeseen asti asentoon .

Kierro vasemmalle: Kierrä suunnanvaihtokytkin **7** kummallakin puolella vasteeseen asti asentoon .

Aseta aina kiertosuunta oikealle vasaraporausta, porausta ja talttausta varten.

Käynnistys ja pysäytys

Käynnistä sähkötyökalu painamalla käynnistyskytkintä **9**.

Lukitse käynnistyskytkin pitämällä se painettuna ja painamalla lisäksi lukituspainiketta **8**.

Pysäytä sähkötyökalu päästämällä käynnistyskytkin **9** vapaaksi. Jos käynnistyskytkin **9** on lukittuna painat sitä ensin ja päästät sitten vapaaksi.

Kierrosluvun/iskuluvun asetus

Voit säätää käynnissä olevan sähkötyökalun kierroslukua/iskulukua portaattomasti, riippuen siitä miten syvälle painat käynnistyskytkintä **9**.

Kevyt käynnistyskytkimen **9** painallus aikaansaa alhaisen kierrosluvun/iskuluvun. Paineen kasvaessa nousee kierrosluku/iskuluku.

Ylikuormituskytkin

► **Jos vaihtotyökalu juuttuu kiinni, katkeaa poraistukan vetovoima. Pidä tällöin syntyvien voimien takia, aina sähkötyökalua kaksin käsin ja huolehdi tukevasta seisoma-asennosta.**

► **Pysäytä sähkötyökalu välittömästi, jos vaihtotyökalu lukkiutuu ja vapauta se. Jos sähkötyökalu käynnistetään poratyökalun ollessa lukkiutunut, syntyy suuria vastavoimia.**

Työskentelyohjeita

Taltausasennon muuttaminen (Vario-Lock) (GBH 2-26 DE/DRE/DFR)

Voit lukita taltan 36 asentoon. Täten voit aina käyttää parasta mahdollista työskentelyasentoa. Aseta taltta työkalunpitimeen.

Kierrä isku-/kiertopysäytyskytkin **11** asentoon "Vario-Lock" (katso "Käyttömuodon asetus", sivu 116).

Kierrä työkalunpidin haluttuun taltausasentoon. Kierrä isku-/kiertopysäytyskytkin **11** asentoon "talttaus". Tällöin työkalunpidin on lukkiutunut. Aseta aina kiertosuunta oikealle taltausta varten.

Ruuvauskärkien asennus (katso kuva L)

► **Aseta sähkötyökalu mutteriin/ruuviin ainoastaan sen ollessa pysähdyksissä.** Pyörivät vaihtotyökalut voivat luiskahtaa pois.

Ruuvauskärkien käyttöön tarvitset SDS-plus-liitosvarrella varustetun yleispitimen **29** (lisätarvike).

Puhdista liitosvarren kiinnitysvarsistukkaan tuleva varsi ennen asennusta ja rasvaa sitä kevyesti.

Aseta yleispidin kiertäen työkalunpitimeen, kunnes se lukkiutuu itesestään.

Tarkista lukkiutuminen yleispitimestä vetämällä.

Aseta ruuvauskärki yleispitimeen. Käytä vain ruuvien kantaan sopivia ruuvauskärkiä.

Poista yleispidin työntämällä lukkoholkki **5** taaksepäin ja poistamalla yleispidin **29** työkalunpitimestä.

Hoito ja huolto

Huolto ja puhdistus

- **Irrota pistotulppa pistorasiasta ennen kaikkia sähkötyökaluun kohdistuvia töitä.**
- **Pidä aina sähkötyökalua ja sähkötyökalun tuuletusaukkoja puhtaana, jotta voit työskennellä hyvin ja turvallisesti.**
- **Vaurioitunut pölynsuojus on heti vaihdettava. Suosittelemme, että tämä työ jätetään asiakaspalvelun suoritettavaksi.**

Puhdista työkalunpidin **3** jokaisen käytön jälkeen.

Jos sähkötyökalussa, huolellisesta valmistuksesta ja koestusmenettelystä huolimatta esiintyy vikaa, tulee korjaus antaa Bosch sopimushuollon tehtäväksi.

Ilmoita kaikissa kyselyissä ja varaosatilauksissa 10-numeroinen tuotenumero, joka löytyy laitteen mallikilvestä.

Asiakaspalvelu ja asiakasneuvonta

Asiakaspalvelu vastaa tuotteesi korjausta ja huoltoa sekä varaosia koskeviin kysymyksiin. Räjähdyssiirustuksia ja tietoja varaosista löydät myös osoitteesta:

www.bosch-pt.com

Bosch-asiakasneuvontatiimi auttaa mielellään sinua tuotteiden ja lisätarvikkeiden ostoa, käyttöä ja säätöä koskevissa kysymyksissä.

Suomi

Robert Bosch Oy
Bosch-keskushuolto
Pakkalantie 21 A
01510 Vantaa
Puh.: +358 (09) 435 991
Faksi: +358 (09) 870 2318
www.bosch.fi

Hävitys

Sähkötyökalu, lisätarvikkeet ja pakkaukset tulee toimittaa ympäristöystävälliseen uusiokäyttöön.

Vain EU-maita varten:



Älä heitä sähkötyökaluja talousjätteisiin!

Eurooppalaisen vanhoja sähkö- ja elektroniikkalaitteita koskevan direktiivin 2002/96/EY ja sen kansallisten lakien muunnosten mukaan,

tulee käyttökeltottomat sähkötyökalut kerätä erikseen ja toimittaa ympäristöystävälliseen uusiokäyttöön.

Oikeus teknisiin muutoksiin pidätetään.

Γενικές προειδοποιητικές υποδείξεις για ηλεκτρικά εργαλεία

⚠ ΠΡΟΕΙΔΟΠΟΙΗΣΗ Διαβάστε όλες τις προειδοποιητικές υποδεί-

ξεις. Αμέλειες κατά την τήρηση των προειδοποιητικών υποδείξεων μπορεί να προκαλέσουν ηλεκτροπληξία, κίνδυνο πυρκαγιάς ή/και σοβαρούς τραυματισμούς.

Φυλάξτε όλες τις προειδοποιητικές υποδείξεις και οδηγίες για κάθε μελλοντική χρήση.

Ο ορισμός «Ηλεκτρικό εργαλείο» που χρησιμοποιείται στις προειδοποιητικές υποδείξεις αναφέρεται σε ηλεκτρικά εργαλεία που τροφοδοτούνται από το ηλεκτρικό δίκτυο (με ηλεκτρικό καλώδιο) καθώς και σε ηλεκτρικά εργαλεία που τροφοδοτούνται από μπαταρία (χωρίς ηλεκτρικό καλώδιο).

1) Ασφάλεια στο χώρο εργασίας

- a) **Διατηρείτε τον τομέα που εργάζεσθε καθαρό και καλά φωτισμένο.** Αταξία ή μη φωτισμένες περιοχές εργασίας μπορεί να οδηγήσουν σε ατυχήματα.
- b) **Μην εργάζεσθε με το ηλεκτρικό εργαλείο σε περιβάλλον όπου υπάρχει κίνδυνος έκρηξης, στο οποίο υπάρχουν εύφλεκτα υγρά, αέρια ή σκόνες.** Τα ηλεκτρικά εργαλεία δημιουργούν σπινθηρισμό ο οποίος μπορεί να αναφλέξει τη σκόνη ή τις αναθυμιάσεις.
- c) **Όταν χρησιμοποιείτε το ηλεκτρικό εργαλείο κρατάτε μακριά απ' αυτό τα παιδιά κι άλλα τυχόν παρευρισκόμενα άτομα.** Σε περίπτωση απόσπασης της προσοχής σας μπορεί να χάσετε τον έλεγχο του μηχανήματος.

2) Ηλεκτρική ασφάλεια

- a) **Το φως του ηλεκτρικού εργαλείου πρέπει να ταιριάζει στην πρίζα. Δεν επιτρέπεται με κανέναν τρόπο η μετατροπή του φως. Μη χρησιμοποιείτε προσαρμοστικά φως σε συνδυασμό με γειωμένα ηλεκτρικά εργαλεία.** Μη μεταποιημένα φως και κατάλληλες πρίζες μειώνουν τον κίνδυνο ηλεκτροπληξίας.

b) **Αποφεύγετε την επαφή του σώματός σας με γειωμένες επιφάνειες όπως σωλήνες, θερμομαντικά σώματα (καλοριφέρ), κουζίνες ή ψυγεία.** Όταν το σώμα σας είναι γειωμένο αυξάνεται ο κίνδυνος ηλεκτροπληξίας.

c) **Μην εκθέτετε τα μηχανήματα στη βροχή ή την υγρασία.** Η διείσδυση νερού σ' ένα ηλεκτρικό εργαλείο αυξάνει τον κίνδυνο ηλεκτροπληξίας.

d) **Μη χρησιμοποιείτε το ηλεκτρικό καλώδιο για να μεταφέρετε ή να αναρτήσετε το ηλεκτρικό εργαλείο, ή για να βγάλετε το φως από την πρίζα. Κρατάτε το ηλεκτρικό καλώδιο μακριά από υπερβολικές θερμοκρασίες, κοφτερές ακμές και/ή από κινητά εξαρτήματα.** Τυχόν χαλασμένα ή περιπλεγμένα ηλεκτρικά καλώδια αυξάνουν τον κίνδυνο ηλεκτροπληξίας.

e) **Όταν εργάζεσθε μ' ένα ηλεκτρικό εργαλείο στο ύπαιθρο χρησιμοποιείτε καλώδια επιμήκυνσης (μπαλαντζές) που είναι κατάλληλα και για χρήση στο ύπαιθρο.** Η χρήση καλωδίων επιμήκυνσης κατάλληλων για υπαίθριους χώρους ελαττώνει τον κίνδυνο ηλεκτροπληξίας.

f) **Όταν η χρήση του ηλεκτρικού εργαλείου σε υγρό περιβάλλον είναι αναπόφευκτη, τότε χρησιμοποιήστε έναν προστατευτικό διακόπτη διαρροής (διακόπτη FI).** Η χρήση ενός προστατευτικού διακόπτη διαρροής ελαττώνει τον κίνδυνο ηλεκτροπληξίας.

3) Ασφάλεια προσώπων

- a) **Να είστε πάντοτε προσεκτικός/προσεκτική, να δίνετε προσοχή στην εργασία που κάνετε και να χειρίζεστε το μηχάνημα με περίσκεψη. Μη χρησιμοποιήσετε ένα ηλεκτρικό εργαλείο όταν είστε κουρασμένος/κουρασμένη ή όταν βρίσκεστε υπό την επήρση ναρκωτικών, οινοπνεύματος ή φαρμάκων.** Μια στιγμιαία απροσεξία κατά το χειρισμό του ηλεκτρικού εργαλείου μπορεί να οδηγήσει σε σοβαρούς τραυματισμούς.

- b) Φοράτε έναν κατάλληλο για σας προστατευτικό εξοπλισμό και πάντοτε προστατευτικά γυαλιά.** Όταν φοράτε έναν κατάλληλο προστατευτικό εξοπλισμό όπως μάσκα προστασίας από σκόνη, αντιολισθητικά υποδήματα ασφαλείας, προστατευτικό κράνος ή ωτασπίδες, ανάλογα με εκάστοτε εργαλείο και τη χρήση του, ελαττώνεται ο κίνδυνος τραυματισμών.
- c) Αποφεύγετε την αθέλητη εκκίνηση. Βεβαιωθείτε ότι το ηλεκτρικό εργαλείο έχει αποζευχτεί πριν το συνδέσετε με το ηλεκτρικό δίκτυο ή με την μπαταρία καθώς και πριν το παραλάβετε ή το μεταφέρετε.** Όταν μεταφέρετε το ηλεκτρικό εργαλείο έχοντας το δάχτυλό σας στο διακόπτη ή όταν συνδέσετε το μηχάνημα με την πηγή ρεύματος όταν αυτό είναι ακόμη συζευγμένο, τότε δημιουργείται κίνδυνος τραυματισμών.
- d) Αφαιρείτε από τα ηλεκτρικά εργαλεία τυχόν συναρμολογημένα εργαλεία ρύθμισης ή κλειδιά πριν θέσετε το ηλεκτρικό εργαλείο σε λειτουργία.** Ένα εργαλείο ή κλειδί συναρμολογημένο σ' ένα περιστρεφόμενο τμήμα ενός μηχανήματος μπορεί να οδηγήσει σε τραυματισμούς.
- e) Μην υπερεκτιμάτε τον εαυτό σας. Φροντίστε για την ασφαλή στάση του σώματός σας και διατηρείτε πάντοτε την ισορροπία σας.** Έτσι μπορείτε να ελέγξετε καλύτερα το μηχάνημα σε περιπτώσεις απροσδόκτων περιστάσεων.
- f) Φοράτε κατάλληλα ενδύματα. Μη φοράτε φαρδιά ρούχα ή κοσμήματα. Κρατάτε τα μαλλιά σας, τα ρούχα σας και τα γάντια σας μακριά από κινούμενα εξαρτήματα.** Χαλαρή ενδυμασία, κοσμήματα ή μακριά μαλλιά μπορεί να εμπλακούν στα κινούμενα εξαρτήματα.
- g) Όταν υπάρχει η δυνατότητα συναρμολόγησης διατάξεων αναρρόφησης ή συλλογής σκόνης, βεβαιωθείτε ότι αυτές είναι συνδεδεμένες με το μηχάνημα καθώς και ότι χρησιμοποιούνται σωστά.** Η χρήση μιας αναρρόφησης σκόνης μπορεί να ελαττώσει τον κίνδυνο που προκαλείται από τη σκόνη.
- 4) Επιμελής χειρισμός και χρήση ηλεκτρικών εργαλείων**
- a) Μην υπερφορτώνετε το μηχάνημα. Χρησιμοποιείτε για την εκάστοτε εργασία το ηλεκτρικό εργαλείο που προορίζεται γι' αυτήν.** Με το κατάλληλο ηλεκτρικό εργαλείο εργάζεστε καλύτερα και ασφαλέστερα στην αναφερόμενη περιοχή ισχύος.
- b) Μη χρησιμοποιήσετε ποτέ ένα μηχάνημα που έχει χαλασμένο διακόπτη.** Ένα ηλεκτρικό εργαλείο που δεν μπορείτε πλέον να το θέσετε σε λειτουργία και/ή εκτός λειτουργίας είναι επικίνδυνο και πρέπει να επισκευαστεί.
- c) Βγάzte το φως από την πρίζα και/ή αφαιρέστε την μπαταρία πριν διεξάγετε στο μηχάνημα μια οποιαδήποτε εργασία ρύθμισης, πριν αλλάξετε ένα εξάρτημα ή όταν πρόκειται να διαφυλάξετε/να αποθηκεύσετε το μηχάνημα.** Αυτά τα προληπτικά μέτρα ασφαλείας μειώνουν τον κίνδυνο από τυχόν αθέλητη εκκίνηση του ηλεκτρικού εργαλείου.
- d) Διαφυλάγετε τα ηλεκτρικά εργαλεία που δε χρησιμοποιείτε μακριά από παιδιά. Μην επιτρέψετε τη χρήση του μηχανήματος σε άτομα που δεν είναι εξοικειωμένα μ' αυτό ή δεν έχουν διαβάσει τις παρούσες οδηγίες.** Τα ηλεκτρικά εργαλεία είναι επικίνδυνα όταν χρησιμοποιούνται από άπειρα πρόσωπα.
- e) Να περιποιείστε προσεκτικά το ηλεκτρικό εργαλείο. Ελέγχετε, αν τα κινούμενα εξαρτήματα λειτουργούν άψογα, χωρίς να μπλοκάρουν, ή μήπως έχουν σπάσει ή φθαρεί τυχόν εξαρτήματα τα οποία επηρεάζουν τον τρόπο λειτουργίας του ηλεκτρικού εργαλείου. Δώστε αυτά τα χαλασμένα εξαρτήματα για επισκευή πριν τα ξαναχρησιμοποιήσετε.** Η κακή συντήρηση των ηλεκτρικών εργαλείων αποτελεί αιτία πολλών ατυχημάτων.
- f) Διατηρείτε τα εργαλεία κοπής κοφτερά και καθαρά.** Προσεκτικά συντηρημένα κοπτικά εργαλεία σφηνώνουν δυσκολότερα και οδηγούνται ευκολότερα.
- g) Χρησιμοποιείτε ηλεκτρικά εργαλεία, εξαρτήματα, παρελκόμενα εργαλεία κτλ. σύμφωνα με τις παρούσες οδηγίες. Λαμ-**

βάνετε επίσης υπόψη σας τις εκάστοτε συνθήκες και την υπό εκτέλεση εργασία.

Η χρησιμοποίηση των ηλεκτρικών εργαλείων για εργασίες που δεν προβλέπονται γι' αυτά μπορεί να δημιουργήσει επικίνδυνες καταστάσεις.

5) Service

- a) Δώστε το ηλεκτρικό σας εργαλείο σας για επισκευή από άριστα εκπαιδευμένο προσωπικό και με γνήσια ανταλλακτικά.** Έτσι εξασφαλίζετε τη διατήρηση της ασφάλειας του μηχανήματος.

Ειδικές ως προς το μηχάνημα υποδείξεις ασφαλείας

- ▶ **Φοράτε ωτασπίδες.** Η επίδραση του θορύβου μπορεί να οδηγήσει σε απώλεια της ακοής.
- ▶ **Χρησιμοποιείτε τις πρόσθετες λαβές που συνοδεύουν το ηλεκτρικό εργαλείο.** Η απώλεια του ελέγχου του ηλεκτρικού εργαλείου μπορεί να οδηγήσει σε τραυματισμούς.
- ▶ **Χρησιμοποιείτε κατάλληλες ανιχνευτικές συσκευές για να εντοπίσετε τυχόν μη ορατές τροφοδοτικές γραμμές ή να συμβουλευέστε την τοπική εταιρία παροχής ενέργειας.** Η επαφή με ηλεκτρικές γραμμές μπορεί να οδηγήσει σε πυρκαγιά και ηλεκτροπληξία. Η πρόκληση ζημιάς σ' έναν αγωγό φωταερίου (γκαζιού) μπορεί να οδηγήσει σε έκρηξη. Το τρύπημα ενός σωλήνα νερού προκαλεί ζημιά σε πράγματα ή/και μπορεί να οδηγήσει σε ηλεκτροπληξία.
- ▶ **Όταν εργάζεσθε κρατάτε το ηλεκτρικό εργαλείο καλά και με τα δυο σας χέρια και φροντίζετε για την ασφαλή θέση του σώματός σας.** Το ηλεκτρικό εργαλείο οδηγείται ασφαλέστερα όταν το κρατάτε και με τα δυο σας χέρια.
- ▶ **Ασφαλιζετε το υπό κατεργασία τεμάχιο.** Ένα υπό κατεργασία τεμάχιο συγκρατείται ασφαλέστερα με μια διάταξη σύσφιγξης ή με μια μέγγενη παρά με το χέρι σας.
- ▶ **Διατηρείτε πάντα καθαρό το χώρο που εργάζεσθε.** Μίγματα από διάφορα υλικά είναι ιδιαίτερως επικίνδυνα. Σκόνη από ελαφρά μέταλλα μπορεί να αναφλεχθεί ή να εκραγεί.

- ▶ **Πριν αποθέσετε το ηλεκτρικό εργαλείο περιμένετε πρώτα να σταματήσει εντελώς να κινείται.** Το τοποθετημένο εργαλείο μπορεί να σφηνώσει και να οδηγήσει στην απώλεια του ελέγχου του μηχανήματος.
- ▶ **Μη χρησιμοποιήσετε το ηλεκτρικό εργαλείο όταν το ηλεκτρικό καλώδιό του είναι χαλασμένο. Μην αγγίζετε το χαλασμένο καλώδιο και βγάλτε το φιν από την πρίζα όταν το καλώδιο υποστεί βλάβη/χαλάσει κατά τη διάρκεια της εργασίας σας.** Τυχόν χαλασμένα καλώδια αυξάνουν τον κίνδυνο ηλεκτροπληξίας.

Περιγραφή λειτουργίας



Διαβάστε όλες τις προειδοποιητικές υποδείξεις. Αμέλειες κατά την τήρηση των προειδοποιητικών υποδείξεων μπορεί να προκαλέσουν ηλεκτροπληξία, κίνδυνο πυρκαγιάς ή/και σοβαρούς τραυματισμούς.

Παρακαλούμε ανοίξτε τη διπλωμένη σελίδα με την απεικόνιση της συσκευής κι αφήστε την ανοιχτή όσο θα διαβάζετε τις οδηγίες χειρισμού.

Χρήση σύμφωνα με τον προορισμό

GBH 2-26 E/RE

Το ηλεκτρικό εργαλείο προορίζεται για τρύπημα με κρούση σε μπετόν, τούβλα και πετρώματα. Είναι επίσης κατάλληλο για τρύπημα χωρίς κρούση σε ξύλο, μέταλλα καθώς και σε κεραμικά και πλαστικά υλικά. Ηλεκτρικά εργαλεία με ηλεκτρονική ρύθμιση και αριστερόστροφη/δεξιόστροφη κίνηση είναι επίσης κατάλληλα για βίδωμα και για άνοιγμα σπειρωμάτων.

GBH 2-26 DE/DRE/DFR

Το ηλεκτρικό εργαλείο προορίζεται για τρύπημα με κρούση σε μπετόν, τούβλα και πετρώματα καθώς και για ελαφρά καλεμίσματα. Είναι επίσης κατάλληλο για τρύπημα χωρίς κρούση σε ξύλο, μέταλλα καθώς και σε κεραμικά και πλαστικά υλικά. Ηλεκτρικά εργαλεία με ηλεκτρονική ρύθμιση και με δεξιόστροφη/αριστερόστροφη κίνηση είναι επίσης κατάλληλα για βίδωμα και άνοιγμα σπειρωμάτων.

Τεχνικά χαρακτηριστικά

Περιστροφικό πιστολέτο GBH ... Professional		2-26 E	2-26 RE	2-26 DE	2-26 DRE	2-26 DFR
Αριθμός ευρετηρίου 0 611 ...		251 6..	251 7..	253 6..	253 7..	254 7..
Έλεγχος αριθμού στροφών		●	●	●	●	●
Αναστολή περιστροφής		-	-	●	●	●
Δεξιόστροφη/Αριστερόστροφη κίνηση		-	●	-	●	●
Τσοκ		-	-	-	-	●
Ονομαστική ισχύς	W	800	800	800	800	800
Αριθμός κρούσεων υπό ονομαστικό αριθμό στροφών	min ⁻¹	0-4000	0-4000	0-4000	0-4000	0-4000
Ισχύς κάθε κρούσης	J	0-3,0	0-3,0	0-3,0	0-3,0	0-3,0
Ονομαστικός αριθμός στροφών	min ⁻¹	0-900	0-900	0-900	0-900	0-900
Υποδοχή εργαλείου		SDS-plus	SDS-plus	SDS-plus	SDS-plus	SDS-plus
Διάμετρος λαιμού άξονα	mm	50	50	50	50	50
Μέγιστη διάμετρος τρύπας:						
- σε μπετόν	mm	26	26	26	26	26
- σε τοίχο (με ποτηροκόρονα)	mm	68	68	68	68	68
- σε χάλυβα	mm	13	13	13	13	13
- σε ξύλο	mm	30	30	30	30	30
Βάρος σύμφωνα με EPTA-Procedure 01/2003	kg	2,7	2,7	2,7	2,7	2,9
Κατηγορία μόνωσης		□/II	□/II	□/II	□/II	□/II

Τα στοιχεία ισχύουν για ονομαστικές τάσεις [U] 230/240 V. Υπό χαμηλότερες τάσεις και σε εκδόσεις ειδικές για τις διάφορες χώρες τα στοιχεία αυτό μπορεί να διαφέρουν.

Παρακαλούμε να προσέξετε τον αριθμό ευρετηρίου στην πινακίδα κατασκευαστή του ηλεκτρικού εργαλείου σας. Οι εμπορικοί χαρακτηρισμοί ορισμένων ηλεκτρικών εργαλείων μπορεί να διαφέρουν.

Πληροφορίες για θόρυβο και δονήσεις

Οι τιμές μέτρησης εξακριβώθηκαν σύμφωνα με την προδιαγραφή EN 60745.

Η σύμφωνα με την καμπύλη A εκτιμηθείσα χαρακτηριστική στάθμη ακουστικής πίεσης του μηχανήματος ανέρχεται σε 91 dB(A). Στάθμη ακουστικής πίεσης 102 dB(A). Ανασφάλεια μέτρησης K=3 dB.

Φοράτε ωτασπίδες!**GBH 2-26 E/RE**

Οι ολικές τιμές κραδασμών (άθροισμα ανυσμάτων τριών διευθύνσεων) εξακριβώθηκαν σύμφωνα με το πρότυπο EN 60745:

Τρύπημα με κρούση σε μπετόν: Τιμή εκπομπής κραδασμών $a_h = 15 \text{ m/s}^2$, ανασφάλεια $K = 1,5 \text{ m/s}^2$.

GBH 2-26 DE/DRE/DFR

Οι ολικές τιμές κραδασμών (άθροισμα ανυσμάτων τριών διευθύνσεων) εξακριβώθηκαν σύμφωνα με το πρότυπο EN 60745:

Τρύπημα με κρούση σε μπετόν: Τιμή εκπομπής κραδασμών $a_h = 15 \text{ m/s}^2$, ανασφάλεια $K = 1,5 \text{ m/s}^2$, Καλέμισμα: Τιμή εκπομπής κραδασμών $a_h = 14 \text{ m/s}^2$, ανασφάλεια $K = 1,5 \text{ m/s}^2$.

GBH 2-26 E/RE/DE/DRE/DFR

Η στάθμη κραδασμών που αναφέρεται σ' αυτές τις οδηγίες έχει μετρηθεί σύμφωνα με μια διαδικασία μέτρησης τυποποιημένη στο πλαίσιο του προτύπου EN 60745 και μπορεί να χρησιμοποιηθεί στη σύγκριση των διάφορων μηχανημάτων. Είναι επίσης κατάλληλη για έναν προσωρινό υπολογισμό της επιβάρυνσης από τους κραδασμούς. Η στάθμη κραδασμών που αναφέρεται αντιπροσωπεύει τις βασικές χρήσεις του ηλεκτρικού εργαλείου. Σε περίπτωση, όμως, που το ηλεκτρικό εργαλείο θα χρησιμοποιηθεί διαφορετικά, με παρεκκλίνοντα εργαλεία ή χωρίς επαρκή συντήρηση, τότε η στάθμη κραδασμών μπορεί να είναι κι αυτή διαφορετική. Αυτό μπορεί να αυξήσει σημαντικά την επιβάρυνση από τους κραδασμούς κατά τη συνολική διάρκεια ολόκληρου του χρονικού διαστήματος που εργάζεσθε.

Για την ακριβή εκτίμηση της επιβάρυνσης από τους κραδασμούς θα πρέπει να λαμβάνονται επίσης υπόψη και οι χρόνοι κατά τη διάρκεια των οποίων το μηχάνημα βρίσκεται εκτός λειτουργίας ή λειτουργεί, χωρίς όμως στην πραγματικότητα να χρησιμοποιείται. Αυτό μπορεί να μειώσει σημαντικά την επιβάρυνση από τους κραδασμούς κατά τη διάρκεια ολόκληρου του χρονικού διαστήματος που εργάζεσθε.

Γ' αυτό, πριν αρχίσει η δράση των κραδασμών, να καθορίζετε πρόσθετα μέτρα ασφαλείας για την προστασία του χειριστή όπως: συντήρηση του ηλεκτρικού εργαλείου και των εργαλείων που χρησιμοποιείτε, ζέσταμα των χεριών, οργάνωση της εκτέλεσης των διάφορων εργασιών.

Απεικονιζόμενα στοιχεία

Η απαρίθμηση των απεικονιζόμενων στοιχείων αναφέρεται στην απεικόνιση του ηλεκτρικού εργαλείου στη σελίδα γραφικών.

- 1 Ταχυτσόκ (GBH 2-26 DFR)
- 2 Τσοκ SDS-plus (GBH 2-26 DFR)
- 3 Υποδοχή εργαλείου SDS-plus
- 4 Κάλυμμα προστασίας από σκόνη
- 5 Κέλυφος μανδάλωσης
- 6 Τσοκ-Δακτύλιος μανδάλωσης (GBH 2-26 DFR)
- 7 Διακόπτης αλλαγής φοράς περιστροφής (GBH 2-26 RE/DRE/DFR)
- 8 Πλήκτρο ακινητοποίησης διακόπτη ON/OFF
- 9 Διακόπτης ON/OFF
- 10 Πλήκτρο απομανδάλωσης για διακόπτη αναστολής κρούσης/περιστροφής (GBH 2-26 DE/DRE/DFR)
- 11 Διακόπτης αναστολής κρούσης/περιστροφής (GBH 2-26 DE/DRE/DFR)
- 12 Πλήκτρο για ρύθμιση οδηγού βάθους
- 13 Οδηγός βάθους
- 14 Πρόσθετη λαβή
- 15 Πλήκτρο απομανδάλωσης για το διακόπτη «Τρύπημα/Τρύπημα με κρούση» (GBH 2-26 E/RE)
- 16 Διακόπτης «Τρύπημα/Τρύπημα με κρούση» (GBH 2-26 E/RE)
- 17 Βίδα ασφαλείας για γριναζωτό τσοκ*
- 18 Γριναζωτό τσοκ*
- 19 Στέλεχος υποδοχής για τσοκ SDS-plus*
- 20 Υποδοχή τσοκ (GBH 2-26 DFR)
- 21 Μπροστινό κέλυφος του ταχυτσόκ (GBH 2-26 DFR)
- 22 Δακτύλιος συγκράτησης του ταχυτσόκ (GBH 2-26 DFR)
- 23 Άνοιγμα αναρρόφησης Saugfix*
- 24 Βίδα συγκράτησης Saugfix*
- 25 Οδηγός βάθους Saugfix*
- 26 Τηλεσκοπικός σωλήνας Saugfix*
- 27 Βίδα με μοχλό Saugfix*
- 28 Σωλήνας οδήγησης Saugfix*
- 29 Συγκρατήρας γενικής χρήσης με στέλεχος υποδοχής SDS-plus*

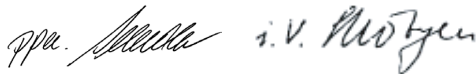
*Εξαρτήματα που απεικονίζονται ή περιγράφονται δεν περιέχονται στη στάνταρ συσκευασία.

Δήλωση συμβατότητας **CE**

Δηλώνουμε υπευθύνως ότι το προϊόν που περιγράφεται στα «Τεχνικά χαρακτηριστικά» εκπληρώνει τους εξής κανονισμούς ή κατασκευαστικές συστάσεις: EN 60745 σύμφωνα με τις διατάξεις των οδηγιών 2004/108/EK, 98/37/EK (έως 28.12.2009), 2006/42/EK (από 29.12.2009).

Τεχνικός φάκελος από:
Robert Bosch GmbH, PT/ESC,
D-70745 Leinfelden-Echterdingen

Dr. Egbert Schneider Dr. Eckerhard Strötgen
Senior Vice President Head of Product
Engineering Certification



26.10.2007, Robert Bosch GmbH, Power Tools Division
D-70745 Leinfelden-Echterdingen

Συναρμολόγηση

- ▶ **Βγάξτε το φικ από την πρίζα πριν από οποιαδήποτε εργασία στο ηλεκτρικό εργαλείο.**

Πρόσθετη λαβή

- ▶ **Χρησιμοποιείτε το ηλεκτρικό εργαλείο πάντοτε με συναρμολογημένη την πρόσθετη λαβή 14.**

Μετακίνηση της πρόσθετης λαβής (βλέπε εικόνα A)

Η πρόσθετη λαβή **14** μπορεί να ρυθμιστεί σε οποιαδήποτε θέση επιθυμείτε για να μπορέσετε έτσι να εργαστείτε άνετα και αναπαυτικά.

Γυρίστε το κάτω μέρος της πρόσθετης λαβής **14** με φορά αντίθετη της ωρολογιακής και οδηγήστε την πρόσθετη λαβή **14** στην επιθυμητή θέση. Ακολουθώντας γυρίστε το κάτω μέρος της πρόσθετης λαβής **14** με ωρολογιακή φορά μέχρι να σφίξει καλά.

Να φροντίζετε, η ταϊνία σύσφιξης της πρόσθετης λαβής να μπει στην αντίστοιχη προβλεπόμενη αυλάκωση του περιβλήματος.

Ρύθμιση βάθους τρυπήματος (βλέπε εικόνα B)

Με τον οδηγό βάθους **13** μπορείτε να ρυθμίσετε το επιθυμητό βάθος τρυπήματος **X**.

Πατήστε το πλήκτρο ρύθμισης του βάθους τρυπήματος **12** και εισάγετε τον οδηγό βάθους στην πρόσθετη λαβή **14**.

Οι αυλακώσεις στον οδηγό βάθους **13** πρέπει να δείχνουν προς τα κάτω.

Ωθήστε το εργαλείο SDS-plus τέρμα στην υποδοχή εργαλείου SDS-plus **3**. Διαφορετικά η κινητικότητα του εργαλείου SDS-plus μπορεί να οδηγήσει σε λάθος ρύθμιση του βάθους τρυπήματος. Τραβήξτε τον οδηγό βάθους προς τα έξω, μέχρι η απόσταση ανάμεσα στην αιχμή του τρυπανιού και την αιχμή του οδηγού βάθους να ανταποκρίνεται στο επιθυμητό βάθος τρυπήματος **X**.

Επιλογή τσοκ και εργαλείων

Για το τρύπημα με κρούση και για το καλέμισμα χρειάζεστε εργαλεία SDS-plus τα οποία τοποθετούνται στο τσοκ SDS.

Για τρύπημα χωρίς κρούση σε ξύλα, μέταλλα και σε κεραμικά και πλαστικά υλικά καθώς και για βίδωμα και για άνοιγμα σπειρωμάτων χρησιμοποιούνται εργαλεία χωρίς SDS-plus (π.χ. τρυπάνια με κυλινδρικό στέλεχος). Για τα εργαλεία αυτά χρειάζεστε ένα ταχυσόκ ή, ανάλογα, ένα γραναζωτό τσοκ.

GBH 2-26 DFR: Το τσοκ SDS-plus **2** μπορεί να αντικατασταθεί εύκολα με το ταχυσόκ **1** που περιέχεται στη συσκευασία.

Αλλαγή γραναζωτού τσοκ (GBH 2-26 E/RE/DE/DRE)

Για να μπορέσετε να εργαστείτε με εργαλεία χωρίς SDS-plus (π.χ. τρυπάνια με κυλινδρικό στέλεχος) πρέπει να συναρμολογήσετε ένα κατάλληλο τσοκ (γραναζωτό τσοκ ή ταχυσόκ, ειδικά εξαρτήματα).

Συναρμολόγηση του γραναζωτού τσοκ (βλέπε εικόνα C)

Βιδώστε το στέλεχος υποδοχής SDS-plus **19** σε ένα γραναζωτό τσοκ **18**. Ασφαλίστε το γραναζωτό τσοκ **18** με τη βίδα ασφαλείας **17**. **Προσοχή: η βίδα ασφαλείας είναι αριστερόστροφη.**

Τοποθέτηση του γριναζωτού τσοκ (βλέπε εικόνα C)

Να καθαρίζετε και να λιπαίνετε ελαφρά το άκρο του στελέχους υποδοχής που μπαίνει στο γριναζωτό τσοκ.

Εισάγετε το γριναζωτό τσοκ με το στέλεχος υποδοχής με περιστροφή στην υποδοχή εργαλείου μέχρι να μανδαλώσει αυτόματα.

Ελέγξτε τη μανδάλωση τραβώντας το γριναζωτό τσοκ.

Αφαίρεση του γριναζωτού τσοκ

Ωθήστε το κέλυφος μανδάλωσης **5** προς τα πίσω και αφαιρέστε το γριναζωτό τσοκ **18**.

Αφαίρεση/Τοποθέτηση του τσοκ (GBH 2-26 DFR)

Αφαίρεση του τσοκ (βλέπε εικόνα D)

Ωθήστε προς τα πίσω το δακτύλιο μανδάλωσης **6** του τσοκ, συγκρατήστε τον γερά σ' αυτήν τη θέση και αφαιρέστε το τσοκ SDS-plus **2**, ή ανάλογα το ταχυτσόκ **1**, τραβώντας το από μπροστά.

Να προστατεύετε το τσοκ από βρωμιές μετά την αφαίρεσή του.

Τοποθέτηση του τσοκ (βλέπε εικόνα E)

Να καθαρίζετε το τσοκ πριν το τοποθετήσετε και να λιπαίνετε ελαφρά το στέλεχος του.

Συγκρατήστε καλά με ολόκληρο το χέρι σας το τσοκ SDS-plus **2** ή, ανάλογα, το ταχυτσόκ **1**. Περάστε το τσοκ με περιστροφή επάνω στην υποδοχή του τσοκ **20**, μέχρι να ακούσετε καθαρά ότι μανδάλωσε.

Το τσοκ μανδάλώνει αυτόματα. Ελέγξτε τη μανδάλωση με τράβηγμα του τσοκ.

Αντικατάσταση εξαρτήματος

Το κάλυμμα προστασίας από σκόνη **4** εμποδίζει ικανοποιητικά τη διείσδυση σκόνης τρυπήματος στην υποδοχή εργαλείου κατά τη διάρκεια της λειτουργίας. Όταν τοποθετείτε το εργαλείο πρέπει να προσέχετε, να μην υποστεί βλάβη το κάλυμμα προστασίας από σκόνη **4**.

- Ένα χαλασμένο κάλυμμα προστασίας από σκόνη πρέπει να αντικαθίσταται αμέσως. Σας συμβουλεύουμε, η αντικατάσταση να διεξάγεται από το Service.

Τοποθέτηση εργαλείου SDS-plus (βλέπε εικόνα F)

Με το τσοκ SDS-plus μπορείτε να αλλάξετε το τοποθετημένο εργαλείο απλά και άνετα, χωρίς να χρησιμοποιήσετε άλλα εργαλεία.

GBH 2-26 DFR: Τοποθετήστε το τσοκ SDS-plus **2**. Καθαρίζετε και λιπαίνετε ελαφρά το στέλεχος του εργαλείου.

Τοποθετήστε το εργαλείο στην υποδοχή εργαλείου γυρίζοντάς το μέχρι να μανδαλώσει από μόνο του.

Τραβήξτε το εργαλείο για να ελέγξετε τη μανδάλωση.

Το εργαλείο SDS-plus ελεύθερα κινητό. Έτσι, στην περιστροφή χωρίς φορτίο, το τρυπάνι δεν περιστρέφεται ακριβώς κυκλικά. Αυτό, όμως, δεν επιδρά στην ακρίβεια τρυπήματος επειδή το τρυπάνι αυτοκεντράρεται.

Αφαίρεση εργαλείου SDS-plus (βλέπε εικόνα G)

Ωθήστε το κέλυφος μανδάλωσης **5** προς τα πίσω και αφαιρέστε το εργαλείο.

Τοποθέτηση εργαλείου χωρίς SDS-plus (GBH 2-26 E/RE/DE/DRE)

Υπόδειξη: Μη χρησιμοποιήσετε ποτέ εργαλεία χωρίς SDS-plus για τρύπημα με κρούση ή για καλέμισμα! Τα εργαλεία χωρίς SDS-plus και τα αντίστοιχα τσοκ καταστρέφονται όταν χρησιμοποιούνται για τρύπημα με κρούση και για καλέμισμα.

Τοποθετήστε το γριναζωτό τσοκ **18** (βλέπε «Αλλαγή γριναζωτού τσοκ», σελίδα 123).

Ανοίξτε το γριναζωτό τσοκ **18** γυρίζοντάς το, μέχρι να μπορέσετε να τοποθετήσετε το εργαλείο. Τοποθετήστε το εργαλείο.

Τοποθετήστε το κλειδί του τσοκ στις αντίστοιχες τρύπες του τσοκ **18** και σφίξτε το εργαλείο γερά και ομοιόμορφα.

GBH 2-26 E/RE: Θέστε το διακόπτη **16** στο σύμβολο «Τρύπημα».

GBH 2-26 DE/DRE: Γυρίστε το διακόπτη αναστολής κρούσης/περιστροφής **11** στη θέση «Τρύπημα».

Αφαίρεση εργαλείου χωρίς SDS-plus (GBH 2-26 E/RE/DE/DRE)

Γυρίστε με το κλειδί του τσοκ το κέλυφος του γριναζωτού τσοκ **18** με φορά αντίθετη της ωρολογιακής, μέχρι να μπορέσετε να αφαιρέσετε το τοποθετημένο εργαλείο.

Τοποθέτηση εργαλείου χωρίς SDS-plus (GBH 2-26 DFR) (βλέπε εικόνα H)

Υπόδειξη: Μη χρησιμοποιήσετε ποτέ εργαλεία χωρίς SDS-plus για τρύπημα με κρούση ή για καλέμισμα! Τα εργαλεία χωρίς SDS-plus και τα αντίστοιχα τσοκ καταστρέφονται όταν χρησιμοποιούνται για τρύπημα με κρούση και για καλέμισμα. Τοποθετήστε το ταχυσόκ **1**.

Συγκρατήστε γερά το δακτύλιο συγκράτησης **22** του ταχυσόκ. Ανοίξτε την υποδοχή εργαλείου γυρίζοντας το μπροστινό δακτύλιο **21** μέχρι να μπορέσετε να τοποθετήσετε το εργαλείο. Συγκρατήστε καλά το δακτύλιο συγκράτησης **22** και γυρίστε γερά το μπροστινό κέλυφος **21** όπως δείχνει το σύμβολο μέχρι να ακούσετε καθαρά ένα θόρυβο καστάνιας.

Ελέγξτε τη μανδάλωση με τράβηγμα του εργαλείου.

Υπόδειξη: Σε περίπτωση που η υποδοχή εργαλείου άνοιξε τέρμα τότε, όταν γυρίζετε την υποδοχή εργαλείου για να κλείσει, ο θόρυβος καστάνιας μπορεί να ακούγεται, χωρίς να κλείνει η υποδοχή εργαλείου.

Σε μια τέτοια περίπτωση γυρίστε μια φορά την υποδοχή εργαλείου **21** με φορά αντίθετη από αυτή που δείχνει το βέλος. Ακολούθως μπορείτε να κλείσετε την υποδοχή εργαλείου.

Γυρίστε το διακόπτη αναστολής κρούσης/περιστροφής **11** στη θέση «Τρύπημα».

Αφαίρεση εργαλείου χωρίς SDS-plus (GBH 2-26 DFR) (βλέπε εικόνα I)

Συγκρατήστε γερά το δακτύλιο συγκράτησης **22** του ταχυσόκ. Ανοίξτε την υποδοχή εργαλείου γυρίζοντας το μπροστινό κέλυφος **21** με φορά ίδια με αυτή που δείχνει το βέλος, μέχρι να μπορέσετε να αφαιρέσετε το εργαλείο.

Αναρρόφηση με Saugfix (ειδικό εξάρτημα)

► Η σκόνη από ορισμένα υλικά. π.χ. από μολυβδόχες μογιές, από μερικά είδη ξύλου, από ορυκτά υλικά και από μέταλλα μπορεί να είναι ανθυγιεινή. Η επαφή με τη σκόνη ή/και η εισπνοή της μπορεί να προκαλέσει αλλεργικές αντιδράσεις ή/και ασθένειες των αναπνευστικών οδών του χρήστη ή τυχόν παρευρισκόμενων ατόμων.

Ορισμένα είδη σκόνης, π.χ. σκόνη από ξύλο βελανιδιάς ή οξιάς θεωρούνται σαν καρκινογόνα, ιδιαίτερα σε συνδυασμό με διάφορα συμπληρωματικά υλικά που χρησιμοποιούνται στην κατεργασία ξύλων (ενώσεις χρωμίου, ξυλοπροστατευτικά μέσα). Η κατεργασία αμιαντούχων υλικών επιτρέπεται μόνο σε ειδικά εκπαιδευμένα άτομα.

- Να χρησιμοποιείτε κατά το δυνατόν αναρρόφηση σκόνης.
- Να φροντίζετε για τον καλό αερισμό του χώρου εργασίας.
- Σας συμβουλεύουμε να φοράτε μάσκες αναπνευστικής προστασίας με φίλτρο κατηγορίας P2.

Να τηρείτε τις διατάξεις που ισχύουν στη χώρα σας για τα διάφορα υπό κατεργασία υλικά.

Συναρμολόγηση του Saugfix (βλέπε εικόνα J)

Για την αναρρόφηση σκόνης χρειάζεστε ένα Saugfix (ειδικό εξάρτημα). Όταν τρυπάτε το Saugfix οπισθοχωρεί, ενώ ταυτόχρονα ένα ενσωματωμένο ελατήριο πιέζει την κεφαλή του Saugfix σφιχτά επάνω στην επιφάνεια.

Πατήστε το πλήκτρο για τη ρύθμιση βάθους **12** και αφαιρέστε τον οδηγό βάθους **13**. Πατήστε πάλι το πλήκτρο **12** και τοποθετήστε το Saugfix από μπροστά στην πρόσθετη λαβή **14**.

Συνδέστε ένα σωλήνα αναρρόφησης (με διάμετρο 19 mm, ειδικό εξάρτημα) στο άνοιγμα αναρρόφησης **23** του Saugfix.

Ο απορροφητήρας σκόνης πρέπει να είναι κατάλληλος για το εκάστοτε υπό κατεργασία υλικό. Για την αναρρόφηση ιδιαίτερα ανθυγιεινής, καρκινογόνου ή ξηρής σκόνης πρέπει να χρησιμοποιείτε ειδικούς απορροφητήρες σκόνης.

Ρύθμιση του βάθους κοπής στο Saugfix (βλέπε εικόνα K)

Μπορείτε να ρυθμίσετε το επιθυμητό βάθος τρυπήματος **X** επίσης και στο συναρμολογημένο Saugfix.

Ωθήστε το εργαλείο SDS-plus τέρμα στην υποδοχή εργαλείου SDS-plus **3**. Διαφορετικά η κινητικότητα του εργαλείου SDS-plus μπορεί να οδηγήσει σε λάθος ρύθμιση του βάθους τρυπήματος. Λύστε τη βίδα με μοχλό **27** στο Saugfix.

Τοποθετήστε το ηλεκτρικό εργαλείο, χωρίς να το θέσετε προηγουμένως σε λειτουργία, γερά επάνω στη θέση που θέλετε να τρυπήσετε. Το τοποθετημένο εργαλείο SDS-plus πρέπει να ακουμπήσει επάνω στην επιφάνεια.

Μετατοπίστε το σωλήνα οδήγησης **28** του Saugfix μέσα στο συγκρατήρα του, μέχρι η κεφαλή του Saugfix να ακουμπήσει επάνω στην επιφάνεια που πρόκειται να τρυπήσετε. Μην ωθήσετε το σωλήνα οδήγησης **28** παραπάνω από όσο πρέπει έξω από τον τηλεσκοπικό σωλήνα **26**, για να παραμείνει ορατό επάνω στον τηλεσκοπικό σωλήνα **26** ένα όσο το δυνατό πιο μεγαλύτερο κομμάτι της κλίμακας.

Σφίξτε πάλι καλά τη βίδα με μοχλό **27**. Λύστε τη βίδα συγκράτησης **24** στον οδηγό βάθους του Saugfix.

Μετατοπίστε τον οδηγό βάθους **25** επάνω στον τηλεσκοπικό σωλήνα **26**, ώστε η απόσταση **X** που δείχνεται στην εικόνα να αντιστοιχεί στο επιθυμητό βάθος τρυπήματος.

Σφίξτε καλά τη βίδα συγκράτησης **24** σ' αυτήν τη θέση.

Λειτουργία

Εκκίνηση

- **Δώστε προσοχή στην τάση δικτύου! Η τάση της ηλεκτρικής πηγής πρέπει να ταυτίζεται με την τάση που είναι αναγραμμένη στην πινακίδα κατασκευαστή του ηλεκτρικού εργαλείου. Ηλεκτρικά εργαλεία με χαρακτηριστική τάση 230 V λειτουργούν και με τάση 220 V.**

Ρύθμιση του τρόπου λειτουργίας

GBH 2-26 E/RE: Με το διακόπτη «Τρύπημα/Τρύπημα με κρούση» **16** επιλέγετε τον τρόπο λειτουργίας του ηλεκτρικού εργαλείου. Για να αλλάξετε τον τρόπο λειτουργίας πατήστε το πλήκτρο απομανδάλωσης **15** και γυρίστε το διακόπτη «Τρύπημα/Τρύπημα με κρούση» **16** στην επιθυμητή θέση, μέχρι να ακούσετε ότι μανδάλωσε.

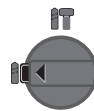
GBH 2-26 DE/DRE/DFR: Με το διακόπτη αναστολής κρούσης/περιστροφής **11** επιλέγετε τον τρόπο λειτουργίας του ηλεκτρικού εργαλείου. Για να αλλάξετε τον τρόπο λειτουργίας πατήστε το κουμπί απομανδάλωσης **10** και γυρίστε το διακόπτη αναστολής κρούσης/περιστροφής **11** στην επιθυμητή θέση, μέχρι να ακούσετε ότι μανδάλωσε.

Υπόδειξη: Να αλλάξετε τον τρόπο λειτουργίας μόνο όταν το ηλεκτρικό εργαλείο βρίσκεται εκτός λειτουργίας! Διαφορετικά το ηλεκτρικό εργαλείο μπορεί να υποστεί ζημιά.

GBH 2-26 E/RE

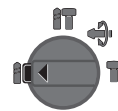


Θέση για **τρύπημα με κρούση** σε μεπτόν ή πέτρωμα



Θέση για **τρύπημα χωρίς κρούση** σε ξύλο, μέταλλα και σε κεραμικά και πλαστικά υλικά καθώς και για βίδωμα και άνοιγμα σπειρωμάτων

GBH 2-26 DE/DRE/DFR

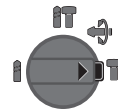


Θέση **Vario-Lock** για ρύθμιση της θέσης καλεμίσματος



Σε αυτήν τη θέση ο διακόπτης αναστολής κρούσης/περιστροφής **11** δεν μανδάλώνει.

Θέση για **καλέμισμα**



Ρύθμιση φοράς περιστροφής (GBH 2-26 RE/DRE/DFR)

Με το διακόπτη αλλαγής φοράς περιστροφής **7** μπορείτε ν' αλλάξετε τη φορά περιστροφής του ηλεκτρικού εργαλείου. Αυτό, όμως, δεν είναι δυνατό αν ο διακόπτης ON/OFF **9** είναι πατημένος.

↻ Δεξιόστροφη κίνηση: Γυρίστε το διακόπτη αλλαγής φοράς περιστροφής **7**, και στις δυο πλευρές, τέρμα στη θέση **◀**.

↻ Αριστερόστροφη κίνηση: Γυρίστε το διακόπτη αλλαγής φοράς περιστροφής **7**, και στις δυο πλευρές, τέρμα στη θέση **▶**.

Για τρύπημα με κρούση, για τρύπημα και για καλέμισμα πρέπει να ρυθμίζετε πάντοτε τη δεξιόστροφη κίνηση.

Θέση σε λειτουργία κι εκτός λειτουργίας

Για να **θέσετε σε λειτουργία** το ηλεκτρικό εργαλείο πατήστε το διακόπτη ON/OFF **9**.

Για να **μανδαλώσετε** το διακόπτη ON/OFF κρατήστε τον πατημένο και πατήστε επίσης και το πλήκτρο μανδάλωσης **8**.

Για να **θέσετε εκτός λειτουργίας** το ηλεκτρικό εργαλείο αφήστε το διακόπτη ON/OFF **9** ελεύθερο. Αν ο διακόπτης ON/OFF **9** είναι μανδλωμένος πατήστε τον πρώτα και ακολουθήστε αφήστε τον ελεύθερο.

Ρύθμιση αριθμού στροφών/κρούσεων

Μπορείτε να ρυθμίσετε τον αριθμό στροφών/κρούσεων του ευρισκόμενου σε λειτουργία ηλεκτρικού εργαλείου αδιαβάθμιστα, ανάλογα με την πίεση που ασκείτε στο διακόπτη ON/OFF **9**.

Ελαφριά πίεση του διακόπτη ON/OFF **9** έχει σαν αποτέλεσμα μικρή αύξηση του αριθμού στροφών/κρούσεων. Ο αριθμός στροφών/κρούσεων αυξάνει με αύξηση της πίεσης του διακόπτη.

Συμπλέκτης υπερφόρτισης

▶ **Σε περίπτωση που το εξάρτημα σφηνώνει ή προσκρούσει κάπου, διακόπτεται η μετάδοση κίνησης στον άξονα. Να κρατάτε, λόγω των εμφανιζόμενων δυνάμεων, το ηλεκτρικό εργαλείο καλά και με τα δυο σας χέρια και να παίρνετε με το σώμα σας σταθερή στάση.**

▶ **Όταν μπλοκάρει το ηλεκτρικό εργαλείο θέστε το εκτός λειτουργίας και λύστε το τοποθετημένο εργαλείο. Όταν θέσετε το ηλεκτρικό εργαλείο σε λειτουργία με μπλοκαρισμένο το εργαλείο τρυπήματος δημιουργούνται ισχυρές αντιδραστικές δυνάμεις (κλοσάματα).**

Υποδείξεις εργασίας

Αλλαγή της θέσης καλεμιού (Vario-Lock) (GBH 2-26 DE/DRE/DFR)

Μπορείτε να μανδάλωσετε το καλέμι σε 36 θέσεις. Έτσι μπορείτε να πάρετε την καλύτερη δυνατή θέση εργασίας.

Τοποθετήστε το καλέμι στην υποδοχή εργαλείου.

Γυρίστε το διακόπτη κρούσης/περιστροφής **11** στη θέση «Vario-Lock» (βλέπε «Ρύθμιση του τρόπου λειτουργίας», σελίδα 126).

Γυρίστε την υποδοχή εργαλείου στην επιθυμητή θέση καλεμιού.

Γυρίστε το διακόπτη αναστολής κρούσης/περιστροφής **11** στη θέση «Καλέμισμα». Έτσι μανδάλώνει η υποδοχή εργαλείου.

Για το καλέμισμα επιλέξτε δεξιόστροφη κίνηση.

Τοποθέτηση κατασβιδολαμών (βλέπε εικόνα L)

▶ **Να βάζετε το ηλεκτρικό εργαλείο επάνω στη βίδα/το παξιμάδι μόνο όταν αυτό βρίσκεται εκτός λειτουργίας.** Περιστερεφόμενα εργαλεία μπορεί να γλιστρήσουν.

Για να μπορέσετε να χρησιμοποιήσετε τις κατασβιδόλαμες χρειάζεστε ένα συγκρατήρα γενικής χρήσης **29** με στέλεχος υποδοχής SDS-plus (ειδικό εξάρτημα).

Να καθαρίζετε και να λιπαίνετε ελαφρά το άκρο του στελέχους υποδοχής που μπαίνει στο γραναζωτό τσοκ.

Τοποθετήστε το συγκρατήρα γενικής χρήσης, γυρίζοντάς τον, στην υποδοχή εργαλείου μέχρι να μανδάλώσει από μόνος του.

Ελέγξτε τη μανδάλωση με τράβηγμα του συγκρατήρα γενικής χρήσης.

Τοποθετήστε την καταβιδόλαμα στο συγκρατήρα γενικής χρήσης. Να χρησιμοποιείτε μόνο καταβιδόλαμες που ταιριάζουν στις κεφαλές των αντίστοιχων βιδών.

Για να αφαιρέσετε το συγκρατήρα γενικής χρήσης ωθήστε το κέλυφος μανδάλωσης **5** προς τα πίσω και αφαιρέστε το συγκρατήρα γενικής χρήσης **29**.

Συντήρηση και Service

Συντήρηση και καθαρισμός

- ▶ Βγάζετε το φις από την πρίζα πριν από οποιαδήποτε εργασία στο ηλεκτρικό εργαλείο.
- ▶ Διατηρείτε το ηλεκτρικό εργαλείο και τις σχισμές αερισμού καθαρές για να μπορείτε να εργάζεσθε καλά και ασφαλώς.
- ▶ Ένα χαλασμένο κάλυμμα προστασίας από σκόνη πρέπει να αντικαθίσταται αμέσως. Σας συμβουλεύουμε, η αντικατάσταση να διεξάγεται από το Service.

Να καθαρίζετε την υποδοχή εργαλείου **3** μετά από κάθε χρήση της.

Αν παρ' όλες τις επιμελημένες μεθόδους κατασκευής κι ελέγχου το ηλεκτρικό εργαλείο σταματήσει κάποτε να λειτουργεί, τότε η επισκευή του πρέπει να ανατεθεί σ' ένα εξουσιοδοτημένο συνεργείο για ηλεκτρικά εργαλεία της Bosch.

Όταν ζητάτε διασαφητικές πληροφορίες καθώς και όταν παραγγέλνετε ανταλλακτικά πρέπει να αναφέρετε οπωσδήποτε το 10ψήφιο αριθμό ευρετηρίου που αναγράφεται στην πινακίδα κατασκευαστή.

Service και σύμβουλος πελατών

Το Service απαντά στις ερωτήσεις σας σχετικά με την επισκευή και τη συντήρηση του προϊόντος σας καθώς και για τα αντίστοιχα ανταλλακτικά. Λεπτομερή σχέδια και πληροφορίες για τα ανταλλακτικά θα βρείτε στην ηλεκτρονική διεύθυνση:

www.bosch-pt.com

Η ομάδα συμβούλων της Bosch σας υποστηρίζει με ευχαρίστηση όταν έχετε ερωτήσεις σχετικές με την αγορά, τη χρήση και τη ρύθμιση των προϊόντων και ανταλλακτικών.

Ελλάδα

Robert Bosch A.E.

Κηφισσού 162

12131 Περιστέρι-Αθήνα

Tel.: +30 (0210) 57 01 200 KENTPO

Tel.: +30 (0210) 57 70 081 – 83 KENTPO

Fax: +30 (0210) 57 01 263

Fax: +30 (0210) 57 70 080

www.bosch.gr

ABZ Service A.E.

Tel.: +30 (0210) 57 01 375 – 378 SERVICE

Fax: +30 (0210) 57 73 607

Απόσυρση

Τα ηλεκτρικά εργαλεία, τα εξαρτήματα και οι συσκευασίες πρέπει να ανακυκλώνονται με τρόπο φιλικό προς το περιβάλλον.

Μόνο για χώρες της ΕΕ:



Μην ρίχνετε τα ηλεκτρικά εργαλεία στα απορρίμματα του σπιτιού σας! Σύμφωνα με την Κοινοτική Οδηγία 2002/96/ΕΚ σχετικά με τις παλαιές ηλεκτρικές και ηλεκτρονικές συσκευές και τη μεταφορά της οδηγίας αυτής σε εθνικό δίκαιο δεν είναι πλέον υποχρεωτικό τα άχρηστα ηλεκτρικά εργαλεία να συλλέγονται ξεχωριστά για να ανακυκλωθούν με τρόπο φιλικό προς το περιβάλλον.

Τηρούμε το δικαίωμα αλλαγών.

Elektrikli El Aletleri İçin Genel Uyarı Talimatı

⚠ UYARI Bütün uyarıları ve talimat hükümlerini okuyun. Açıklanan uyarılara ve talimat hükümlerine uyulmadığı takdirde elektrik çarpmalarına, yangınlara ve/veya ağır yaralanmalara neden olunabilir.

Bütün uyarıları ve talimat hükümlerini ileride kullanmak üzere saklayın.

Uyarı ve talimat hükümlerinde kullanılan “Elektrikli El Aleti” kavramı, akım şebekesine bağlı (şebeke bağlantı kablosu ile) aletlerle akü ile çalışan aletleri (akım şebekesine bağlantısı olmayan aletler) kapsamaktadır.

1) Çalışma yeri güvenliği

- Çalıştığınız yeri temiz tutun ve iyi aydınlatın.** Çalıştığınız yer düzensiz ise ve iyi aydınlatılmamışsa kazalar ortaya çıkabilir.
- Yakınında patlayıcı maddeler, yanıcı sıvı, gaz veya tozların bulunduğu yerlerde elektrikli el aleti ile çalışmayın.** Elektrikli el aletleri, toz veya buharların tutuşmasına neden olabilecek kıvılcımlar çıkarırlar.
- Elektrikli el aleti ile çalışırken çocukları ve başkalarını uzakta tutun.** Dikkatiniz dağılacak olursa aletin kontrolünü kaybedebilirsiniz.

2) Elektrik Güvenliği

- Elektrikli el aletinin bağlantı fişi prize uymalıdır. Fişi hiçbir zaman değiştirmeyin. Koruyucu topraklanmış elektrikli el aletleri ile birlikte adaptör fiş kullanmayın.** Değiştirilmemiş fiş ve uygun priz elektrik çarpması tehlikesini azaltır.
- Borular, kalorifer petekleri, ısıtıcılar ve buzdolapları gibi topraklanmış yüzeylerle bedensel temasa gelmekten kaçınınız.** Bedeniniz topraklandığı anda büyük bir elektrik çarpması tehlikesi ortaya çıkar.

c) Aleti yağmur altında veya nemli ortamlarda bırakmayın. Suyun elektrikli el aleti içine sızması elektrik çarpması tehlikesini artırır.

d) Elektrikli el aletini kablosundan tutarak taşımayın, kabloyu kullanarak asmayın veya kablodan çekerek fişi çıkarmayın. Kabloyu ısıdan, yağdan, keskin kenarlı cisimlerden veya aletin hareketli parçalarından uzak tutun. Hasarlı veya dolaşmış kablo elektrik çarpması tehlikesini artırır.

e) Bir elektrikli el aleti ile açık havada çalışırken, mutlaka açık havada kullanılmaya uygun uzatma kablosu kullanın. Açık havada kullanılmaya uygun uzatma kablosunun kullanılması elektrik çarpması tehlikesini azaltır.

f) Elektrikli el aletinin nemli ortamlarda çalıştırılması şartsa, mutlaka arıza akımı koruma şalteri kullanın. Arıza akımı koruma şalterinin kullanımı elektrik çarpması tehlikesini azaltır.

3) Kişilerin Güvenliği

- Dikkatli olun, ne yaptığınıza dikkat edin, elektrikli el aleti ile işinizi makul bir tempo ve yöntemle yürütün. Yorgunsanız, aldığınız hapların, ilaçların veya alkolün etkisinde iseniz elektrikli el aletini kullanmayın.** Aleti kullanırken bir anki dikkatsizlik önemli yaralanmalara neden olabilir.
- Daima kişisel koruyucu donanım ve bir koruyucu gözlük kullanın.** Elektrikli el aletinin türü ve kullanımına uygun olarak; toz maskesi, kaymayan iş ayakkabıları, koruyucu kask veya koruyucu kulaklık gibi koruyucu donanım kullanımı yaralanma tehlikesini azaltır.

- c) Aleti yanlışlıkla çalıştırmaktan kaçının.** Akım ikmal şebekesine ve/veya aküye bağlamadan, elinize alıp taşımadan önce elektrikli el aletinin kapalı olduğundan emin olun. Elektrikli el aletini parmağınız şalter üzerinde dururken taşırsanız ve alet açıkken fişi prize sokarsanız kazalara neden olabilirsiniz.
- d) Elektrikli el aletini çalıştırmadan önce ayar aletlerini veya anahtarları aletten çıkarın.** Aletin dönen parçaları içinde bulunabilecek bir yardımcı alet yaralanmalara neden olabilir.
- e) Çalışırken bedeniniz anormal durumda olmasın. Çalışırken duruşunuz güvenli olsun ve dengenizi her zaman koruyun.** Bu sayede aleti beklenmedik durumlarda daha iyi kontrol edebilirsiniz.
- f) Uygun iş elbiseleri giyin. Geniş giysiler giymeyin ve takı takmayın. Saçlarınızı, giysilerinizi ve eldivenlerinizi aletin hareketli parçalarından uzak tutun.** Bol giysiler, uzun saçlar veya takılar aletin hareketli parçaları tarafından tutulabilir.
- g) Toz emme donanımı veya toz tutma tertibatı kullanırken, bunların bağlı olduğundan ve doğru kullanıldığından emin olun.** Toz emme donanımının kullanımı tozdan kaynaklanabilecek tehlikeleri azaltır.
- 4) Elektrikli el aletlerinin özenle kullanımı ve bakımı**
- a) Aleti aşırı ölçüde zorlamayın. Yaptığınız işe uygun elektrikli el aletleri kullanın.** Uygun performanslı elektrikli el aleti ile, belirlenen çalışma alanında daha iyi ve güvenli çalışırsınız.
- b) Şalteri bozuk olan elektrikli el aletini kullanmayın.** Açılıp kapanamayan bir elektrikli el aleti tehlikelidir ve onarılmalıdır.
- c) Alette bir ayarlama işlemine başlamadan ve/veya aküyü çıkarmadan önce, herhangi bir aksesuarı değiştirirken veya aleti elinizden bırakırken fişi prizden çekin.** Bu önlem, elektrikli el aletinin yanlışlıkla çalışmasını önler.
- d) Kullanım dışı duran elektrikli el aletlerini çocukların ulaşamayacağı bir yerde saklayın. Aleti kullanmayı bilmeyen veya bu kullanım kılavuzunu okumayan kişilerin aletle çalışmasına izin vermeyin.** Deneysiz kişiler tarafından kullanıldığında elektrikli el aletleri tehlikelidir.
- e) Elektrikli el aletinizin bakımını özenle yapın. Elektrikli el aletinizin kusursuz olarak işlev görmesini engelleyebilecek bir durumun olup olmadığını, hareketli parçaların kusursuz olarak işlev görüp görmediklerini ve sıkışıp sıkışmadıklarını, parçaların hasarlı olup olmadığını kontrol edin. Aleti kullanmaya başlamadan önce hasarlı parçaları onartın.** Birçok iş kazası elektrikli el aletlerinin kötü bakımından kaynaklanır.
- f) Kesici uçları daima keskin ve temiz tutun.** Özenle bakımı yapılmış keskin kenarlı kesme uçlarının malzeme içinde sıkışma tehlikesi daha azdır ve daha rahat kullanım olanağı sağlarlar.
- g) Elektrikli el aletini, aksesuarı, uçları ve benzerlerini, bu özel tip alet için öngörülen talimata göre kullanın. Bu sırada çalışma koşullarını ve yaptığınız işi dikkate alın.** Elektrikli el aletlerinin kendileri için öngörülen alanın dışında kullanılması tehlikeli durumlara neden olabilir.
- 5) Servis**
- a) Elektrikli el aletinizi sadece yetkili personele ve orijinal yedek parça kullanma koşulu ile onartın.** Bu sayede aletin güvenliğini sürekli hale getirirsiniz.

Alete özgü güvenlik talimatı

- ▶ **Koruyucu kulaklık kullanın.** Çalışırken çıkan gürültü kalıcı işitme kayıplarına neden olabilir.
- ▶ **Elektrikli el aletini aletle birlikte teslim edilen ek tutamakla kullanın.** Elektrikli el aletinin kontrolünün kaybedilmesi yaralanmalara neden olabilir.
- ▶ **Görünmeyen ikmal hatlarını tespit etmek üzere uygun tarama cihazları kullanın veya mahalli ikmal şirketlerinden yardım alın.** Elektrik kablolarıyla temas yanıklara ve elektrik çarpmasına neden olabilir. Bir gaz borusuna hasar vermek patlamalar ortaya çıkarabilir. Bir su borusuna girmek maddi hasara veya elektrik çarpmasına neden olabilir.
- ▶ **Çalışırken elektrikli el aletini iki elinizle sıkıca tutun ve duruş pozisyonunuzun güvenli olmasına dikkat edin.** Elektrikli el aleti iki elle daha güvenli kullanılır.
- ▶ **İş parçasını emniyete alın.** Bir germe tertibatı veya mengene ile sabitlenen iş parçası elle tutmaya oranla daha güvenli tutulur.
- ▶ **Çalışma yerinizi daima temiz tutun.** Malzeme karışımları özellikle tehlikelidir. Hafif metal tozları yanabilir veya patlayabilir.
- ▶ **Elinizden bırakmadan önce elektrikli el aletin tam olarak durmasını bekleyin.** Alete takılan uç sıkışabilir ve elektrikli el aletinin kontrolünü kaybedebilirsiniz.
- ▶ **Elektrikli el aletinizi hasarlı kablo ile kullanmayın. Çalışma sırasında kablo hasar görecektir, dokunmayın ve kabloyu hemen prizden çekin.** Hasarlı kablolar elektrik çarpmaya tehlikesini artırır.

Fonksiyon tanımı



Bütün uyarıları ve talimat hükümlerini okuyun. Açıklanan uyarılara ve talimat hükümlerine uyulmadığı takdirde elektrik çarpmalarına, yangınlara ve/veya ağır yaralanmalara neden olunabilir.

Lütfen aletin resminin görüldüğü sayfayı açın ve bu kullanım kılavuzunu okuduğunuz sürece bu sayfayı açık tutun.

Usulüne uygun kullanım

GBH 2-26 E/RE

Bu elektrikli el aleti; beton, tuğla ve taşa darbeli delme işleri için geliştirilmiştir. Bu alet aynı zamanda ahşap, metal ve plastik malzemede darbesiz delme işlerine de uygundur. Elektromotörlü ve sağ/sol dönüşlü elektrikli el aletleri vidalama ve diş açma işlerine de uygundur.

GBH 2-26 DE/DRE/DFR

Bu elektrikli el aleti; beton, tuğla ve taş malzeme darbeli delme işleri ile hafif keskilme işleri için geliştirilmiştir. Bu alet aynı zamanda ahşap, metal, seramik ve plastikte darbesiz delme işlerine de uygundur. Elektronik regülasyonlu ve sağ/sol dönüşlü aletler vidalama ve diş açma işlerine de uygundur.

132 | Türkçe

Teknik veriler

Kırcı-delici GBH ... Professional		2-26 E	2-26 RE	2-26 DE	2-26 DRE	2-26 DFR
Ürün kodu 0 611 ...		251 6..	251 7..	253 6..	253 7..	254 7..
Devir sayısı kontrolü		●	●	●	●	●
Dönme stobu		-	-	●	●	●
Sağ/sol dönüş		-	●	-	●	●
Değiştirilebilir mandren		-	-	-	-	●
Giriş gücü	W	800	800	800	800	800
Anma devir sayısında darbe sayısı	dev/dak	0-4000	0-4000	0-4000	0-4000	0-4000
Tek darbe kuvveti	J	0-3,0	0-3,0	0-3,0	0-3,0	0-3,0
Devir sayısı	dev/dak	0-900	0-900	0-900	0-900	0-900
Uç kovani		SDS-plus	SDS-plus	SDS-plus	SDS-plus	SDS-plus
Mil boyunu çapı	mm	50	50	50	50	50
Maksimum delme çapı:						
- Beton	mm	26	26	26	26	26
- Duvar (buat uçlarıyla)	mm	68	68	68	68	68
- Çelik	mm	13	13	13	13	13
- Ahşap	mm	30	30	30	30	30
Ağırlığı EPTA-Procedure 01/2003'e göre	kg	2,7	2,7	2,7	2,7	2,9
Koruma sınıfı		□/II	□/II	□/II	□/II	□/II

Veriler [U] 230/240 V'luk anma gerilimleri için geçerlidir. Daha düşük gerilimlerde ve ülkelere özgü tiplerde bu veriler değişebilir.

Lütfen elektrikli el aletinizin tip etiketi üzerindeki ürün koduna dikkat edin. Tek tek aletlerin ticari kodları değişik olabilir.

Gürültü/Titreşim bilgisi

Ölçüm değerleri EN 60745'e göre tespit edilmiştir.

Aletin A olarak değerlendirilen gürültü seviyesi tipik olarak şöyledir: Ses basıncı seviyesi 91 dB(A); gürültü emisyonu seviyesi 102 dB(A). Tolerans K=3 dB.

Koruyucu kulaklık kullanın!**GBH 2-26 E/RE**

Toplam titreşim değeri (üç yönün vektör toplamı) EN 60745'e göre tespit edilmiştir: Betonda darbeli delme: Titreşim emisyon değeri $a_h=15 \text{ m/s}^2$, tolerans $K=1,5 \text{ m/s}^2$.

GBH 2-26 DE/DRE/DFR

Toplam titreşim değeri (üç yönün vektör toplamı) EN 60745'e göre tespit edilmiştir: Betonda darbeli delme: Titreşim emisyon değeri $a_h=15 \text{ m/s}^2$, tolerans $K=1,5 \text{ m/s}^2$, Kesikleme: Titreşim emisyon değeri $a_h=14 \text{ m/s}^2$, tolerans $K=1,5 \text{ m/s}^2$.

GBH 2-26 E/RE/DE/DRE/DFR

Bu talimatta belirtilen titreşim seviyesi EN 60745'e göre normlandırılmış bir ölçme yöntemi ile tespit edilmiştir ve elektrikli el aletlerinin karşılaştırılmasında kullanılabilir. Bu değer geçici olarak titreşim seviyesinin tahmin edilmesine uygundur.

Belirtilen titreşim seviyesi elektrikli el aletinin temel kullanım alanlarını temsil eder. Ancak elektrikli el aleti başka kullanım alanlarında kullanılırken, farklı uçlarla kullanılırken veya yetersiz bakımla kullanılacak olursa, titreşim seviyesi belirtilen değerden farklı olabilir. Bu da toplam çalışma süresi içindeki titreşim yükünü önemli ölçüde artırabilir.

Titreşim yükünü tam olarak tahmin edebilmek için aletin kapalı olduğu veya çalıştığı halde kullanılmadığı süreler de dikkate alınmalıdır. Bu, toplam çalışma süresi içindeki titreşim yükünü önemli ölçüde azaltabilir.

Titreşimin kullanıcıya bindirdiği yük için önceden ek güvenlik önlemleri alın. Örneğin: Elektrikli el aletinin ve uçların bakımı, ellerin sıcak tutulması, iş aşamalarının organize edilmesi.

Şekli gösterilen elemanlar

Şekli gösterilen elemanların numaraları grafik sayfasındaki elektrikli el aleti resmindeki numaralarla aynıdır.

- 1 Değiştirilebilir anahtarsız uç takma mandreni (GBH 2-26 DFR)
- 2 SDS-plus-değiştirilebilir mandren (GBH 2-26 DFR)
- 3 SDS-plus uç kovanı
- 4 Tozdan koruma kapağı
- 5 Kilitleme kovanı
- 6 Değiştirilebilir mandren kilitleme halkası (GBH 2-26 DFR)
- 7 Dönme yönü değiştirme şalteri (GBH 2-26 RE/DRE/DFR)
- 8 Açma/kapama şalteri tespit tuşu
- 9 Açma/kapama şalteri
- 10 Darbe-/dönme stobu boşa alma şalteri (GBH 2-26 DE/DRE/DFR)
- 11 Darbe-/dönme stobu şalteri (GBH 2-26 DE/DRE/DFR)
- 12 Derinlik mesnedi ayar düğmesi
- 13 Derinlik mesnedi
- 14 Ek tutamak

- 15 Çevrim şalteri boşa alma düğmesi "Delme/darbeleri delme" (GBH 2-26 E/RE)
- 16 Çevrim şalteri "Delme/darbeleri delme" (GBH 2-26 E/RE)
- 17 Anahtarlı mandren emniyet vidası*
- 18 Anahtarlı mandren*
- 19 Mandren için SDS-plus-giriş şaftı*
- 20 Mandren kovanı (GBH 2-26 DFR)
- 21 Değiştirilebilir anahtarsız uç takma mandreni ön kovanı (GBH 2-26 DFR)
- 22 Değiştirilebilir anahtarsız uç takma mandreni tutma halkası (GBH 2-26 DFR)
- 23 Ayarlanabilir emme ünitesi emme deliği*
- 24 Ayarlanabilir emme ünitesi kılavuz vidası*
- 25 Ayarlanabilir emme ünitesi derinlik mesnedi*
- 26 Ayarlanabilir emme ünitesi teleskop borusu*
- 27 Ayarlanabilir emme ünitesi kelebek vidası*
- 28 Ayarlanabilir emme ünitesi kılavuz borusu*
- 29 SDS-plus giriş kovanlı çok amaçlı adaptör*

*Şekli gösterilen veya tanımlanan aksesuar standart teslimat kapsamında değildir.

Uygunluk beyanı

Tek sorumlu olarak "Teknik veriler" bölümünde tanımlanan bu ürünün: 2004/108/EG ile 98/37/EG yönetmelikleri hükümleri uyarınca (28.12.2009 tarihine kadar) ve 2006/42/EG yönetmelikle hükümleri uyarınca da (29.12.2009 tarihinden itibaren) EN 60745 normlarına veya bu normlara ait normatif belgelere uygunluğunu beyan ederiz.

Teknik belgelerin bulunduğu merkez:
Robert Bosch GmbH, PT/ESC,
D-70745 Leinfelden-Echterdingen

Dr. Egbert Schneider Dr. Eckerhard Strötgen
Senior Vice President Head of Product
Engineering Certification

Egbert Schneider *Eckerhard Strötgen*

26.10.2007, Robert Bosch GmbH, Power Tools Division
D-70745 Leinfelden-Echterdingen

Montaj

- ▶ **Elektrikli el aletinin kendinde bir çalışma yapmadan önce her defasında fişi prizden çekin.**

Ek tutamak

- ▶ **Elektrikli el aletinizi her zaman ek tutamakla 14 kullanın.**

Ek tutamağın konumunun ayarlanması (Bakınız: Şekil A)

Güvenli ve yorulmadan çalışabilmek için ek tutamağın **14** konumunu istediğiniz gibi ayarlayabilirsiniz.

Ek tutamağın alt parçasını **14** saat hareket yönünün tersine çevirin ve ek tutamağı **14** istediğiniz pozisyona getirin. Daha sonra tutamağın alt parçasını **14** saat hareket yönünde çevirerek sıkın.

Ek tutamağın germe bandının gövde içinde kendisi için öngörülen oluğa oturmasına dikkat edin.

Delik derinliğinin ayarlanması (Bakınız: Şekil B)

Derinlik mesnedi **13** ile istenen delik derinliği **X** ayarlanabilir.

Derinlik mesnedi konumu ayar düğmesine **12** basın ve derinlik mesnedini ek tutamak **14** içine yerleştirin.

Derinlik mesnedindeki **13** yivler yukarıyı göstermelidir.

SDS-plus ucu SDS-plus uç kovanına **3** sonuna kadar itin. SDS-plus uç hareket edecek olursa delme derinliği ayarı yanlış olabilir.

Derinlik mesnedini, matkap ucunun sivri tarafı ile derinlik mesnedinin ucu arasındaki mesafe istenen delik derinliğine eşit olacak biçimde **X** dışarı doğru çekin.

Mandrenin ve ucun değiştirilmesi

Darbeli delme ve keskilme için SDS-plus mandrene takılabilecek SDS-plus uçlara ihtiyacınız vardır.

Ahşap, metal ve plastikte darbesiz delme ve vidalama ile diş açma işlerinde SDS-plus'suz uçlar (örneğin silindirik şaftlı uçlar) kullanılır. Bu uçlar için hızlı germeli anahtarsız uç takma mandrenine veya anahtarlı mandrene ihtiyacınız vardır.

GBH 2-26 DFR: SDS-plus-Değiştirilebilir mandren **2** aletle birlikte teslim edilen hızlı germeli değiştirilebilir mandrenle **1** kolaylıkla değiştirilebilir.

Anahtarlı mandrenin değiştirilmesi (GBH 2-26 E/RE/DE/DRE)

SDS-plus'suz uçlarla çalışabilmek için (örneğin silindirik şaftlı uçlarla) uygun bir mandren kullanmalısınız (anahtarlı mandren veya hızlı germeli anahtarsız uç takma mandreni, aksesuar).

Anahtarlı mandrenin montajı (Bakınız: Şekil C)

SDS-plus giriş şaftını **19** bir anahtarlı mandrene **18** vidalayın. Anahtarlı mandreni **18** emniyet vidası **17** ile emniyete alın. **Emniyet vidasının sol dişli olduğunu unutmayın.**

Anahtarlı mandrenin takılması (Bakınız: Şekil C)

Giriş şaftının ucunu temizleyin ve hafifçe yağlayın.

Anahtarlı mandreni kendiliğinden kilitleme yapıncaya kadar giriş şaftını döndürerek uç kovanına yerleştirin.

Anahtarlı mandrenden çekerek kilitlemenin tam olarak olup olmadığını kontrol edin.

Anahtarlı mandrenin sökülmesi

Kilitleme kovanını **5** arkaya doğru itin ve anahtarlı mandreni **18** çıkarın.

Değiştirilebilir mandrenin çıkarılması/takılması (GBH 2-26 DFR)

Değiştirilebilir mandrenin çıkarılması (Bakınız: Şekil D)

Değiştirilebilir mandren kilitleme halkasını **6** arkaya çekin, bu pozisyonda tutun ve SDS-plus değiştirilebilir mandreni **2** veya hızlı germeli değiştirilebilir mandreni **1** öne doğru çekerek çıkarın.

Çıkardıktan sonra değiştirilebilir mandreni kirlenmeye karşı koruyun.

Değiştirilebilir mandrenin takılması (Bakınız: Şekil E)

Takmadan önce değiştirilebilir mandreni temizleyin ve giriş kısmını hafifçe yağlayın.

SDS-plus değiştirilebilir mandreni **2** veya hızlı germeli değiştirilebilir mandreni **1** elinizin bütünüyle kavrayın. Değiştirilebilir mandreni belirgin bir kavrama sesi duyuluncaya kadar mandren kovanına **20** itin.

Değiştirilebilir mandren kendiliğinden kilitlenir. Değiştirilebilir mandreni çekerek kilitlemeyi kontrol edin.

Uç değiştirme

Tozdan koruma kapağı **4** çalışma sırasında matkap tozunun uç kovanına girmesini büyük oranda önler. Alete ucu takarken **4** tozdan koruma kapağının hasar görmemesine dikkat edin.

► **Hasar gören tozdan koruma kapağını hemen değiştirin. Bu işlemin bir müşteri servisi tarafından yapılması önemle tavsiye olunur.**

SDS-plus ucun takılması (Bakınız: Şekil F)

SDS-plus mandrenle uçları yardımcı bir anahtar kullanmadan rahatça değiştirebilirsiniz.

GBH 2-26 DFR: SDS-plus değiştirilebilir mandreni **2** takın.

Ucun alete giren tarafını temizleyin ve hafifçe yağlayın.

Ucu, otomatik olarak kilitleme yapıncaya kadar döndürerek uç kovanına takın.

Ucu çekerek kilitlemenin tam olarak olup olmadığını kontrol edin.

SDS-plus uç sistem gereği hafif boşluklu ve serbest hareket eder. Bu nedenle alet boşta çalışırken uç tam konsantrik olarak dönmez. Ancak bunun matkap deliğinin hassaslığına bir etkisi olmaz, çünkü matkap ucu delme esnasından kendiliğinden merkezleme yapar.

SDS-plus ucun çıkarılması (Bakınız: Şekil G)

Kilitleme kovanını **5** arkaya itin ve ucu çıkarın.

SDS-plus'suz ucun takılması (GBH 2-26 E/RE/DE/DRE)

Açıklama: SDS-plus'suz uçları darbeli delme ve keskilme işlerinde kullanmayın! SDS-plus'suz uçlar ve mandreniniz darbeli delme ve keskilme işlerinde hasar görür.

Anahtarlı mandreni **18** takın (Bakınız: "Anahtarlı mandrenin değiştirilmesi", sayfa 134).

Uç yerleştirilebilecek ölçüde anahtarlı mandreni **18** çevirmek suretiyle açın. Ucu yerine yerleştirin. Mandren anahtarını anahtarlı mandrenin **18** deliklerine yerleştirerek mandreni düzenli biçimde sıkın.

GBH 2-26 E/RE: Çevrim şalterini **16** "Delme" sembolü üzerine çevirin.

GBH 2-26 DE/DRE: Darbe/dönme stobu şalterini **11** "delme" pozisyonuna çevirin.

SDS-plus'suz ucun çıkarılması (GBH 2-26 E/RE/DE/DRE)

Anahtarlı mandrenin **18** kovanını mandren anahtarı ile uç çıkarılabilecek ölçüde saat hareket yönünün tersine çevirin.

SDS-plus'suz ucun takılması (GBH 2-26 DFR) (Bakınız: Şekil H)

Açıklama: SDS-plus'suz uçları darbeli delme ve keskilme işlerinde kullanmayın! SDS-plus'suz uçlar ve mandreniniz darbeli delme ve keskilme işlerinde hasar görür.

Değiştirilebilir anahtarsız uç takma mandrenini **1** takın.

Hızlı germeli değiştirilebilir mandrenin tutma halkasını **22** sıkıca tutun. Uç kovanını ön kovani **21** çevirerek, uç takılabilecek ölçüde açın.

Tutma halkasını **22** sıkıca tutun ve ön kovani **21** kavrama sesi duyuluncaya kadar kuvvetlice ok yönüne çevirin.

Ucu çekerek sağlam oturmuş olup olmadığını kontrol edin.

Açıklama: Uç kovani sonuna kadar açıldığında, kovan kapatılınca kavrama sesi duyulursa kovan kapanmaz.

Bu durumda ön kovani **21** bir kez ok yönünün tersine çevirin. Bundan sonra uç kovani kapanır. Darbe/dönme stobu şalterini **11** "delme" pozisyonuna çevirin.

SDS-plus'suz ucun çıkarılması (GBH 2-26 DFR) (Bakınız: Şekil I)

Hızlı germeli değiştirilebilir mandrenin tutma halkasını **22** sıkıca tutun. Ön kovanı **21** ok yönüne çevirerek uç kovanını uç alınacak ölçüde açın.

Ayarlanabilir emme ünitesi ile toz emme (aksesuar)

- ▶ Kurşun içeren boyalar, bazı ahşap türleri, mineraller ve metaller gibi maddeler işlenirken ortaya çıkan toz sağlığa zararlı olabilir. Bu tozlara temas etmek veya bu tozları solunmak allerjik reaksiyonlara ve/veya kullanıcının veya onun yakınındaki kişilerin nefes alma yollarındaki hastalıklara neden olabilir. Kayın veya meşe gibi bazı ağaç tozları kanserojen etkiye sahiptir, özellikle de ahşap işleme sanayiinde kullanılan katkı maddeleri (kromat, ahşap koruyucu maddeler) ile birlikte. Asbest içeren malzemeler sadece uzmanlar tarafından işlenmelidir.
 - Eğer mümkünse mutlaka toz emme donanımı kullanın.
 - Çalışma yerinizin iyi bir biçimde havalandırın.
 - P2 filtre sınıfı filtre takılı soluk alma maskesi kullanmanızı tavsiye ederiz.
- İşlenen malzemelere ait ülkenizeki geçerli yönetmelik hükümlerine uyun.

Ayarlanabilir emme ünitesinin takılması (Bakınız: Şekil J)

Toz emme için bir ayarlanabilir emme ünitesi (aksesuar) gereklidir. Delme işlemi sırasında ayarlanabilir emme ünitesi yaylanır ve bu yolla emme ünitesinin başı daima tabanda tutulur. Derinlik mesnedi düğmesine **12** basın ve derinlik mesnedini **13** alın. Düğmeye **12** yeniden basın ve ayarlanabilir emme ünitesini ön taraftan ek tutamağa **14** takın.

Bir emme hortumunu (çapı 19 mm, aksesuar) ayarlanabilir emme ünitesinin emme deliğine **23** bağlayın.

Elektrik süpürgesi işlenen malzemeye uygun olmalıdır.

Özellikle sağlığa zararlı, kanserojen veya kuru tozları emdirirken özel elektrik süpürgesi (sanayi tipi elektrik süpürgesi) kullanın.

Ayarlanabilir emme ünitesinde delik derinliğinin ayarlanması (Bakınız: Şekil K)

İstedığınız **X** delme derinliğini ayarlanabilir emme ünitesi takılı iken de belirleyebilirsiniz.

SDS-plus ucu SDS-plus uç kovanına **3** sonuna kadar itin. SDS-plus uç hareket edecek olursa delme derinliği ayarı yanlış olabilir.

Ayarlanabilir emme ünitesinin kelebek vidasını **27** gevşetin.

Elektrikli el aletini çalıştırmadan delinecek noktaya sıkıcı yerleştirin. Bu sırada SDS-plus uç yüzeye düz ve tam olarak oturmalıdır.

Ayarlanabilir emme ünitesinin kılavuz borusunu **28** ayarlanabilir emme ünitesi delinecek yüzeye dayanacak biçimde itin. Kılavuz boruyu **28** teleskop borunun **26** üstüne gereğinden fazla itmeyin ve teleskop boru **26** üzerindeki skalanın büyük bir bölümü görünebilsin.

Kelebek vidayı **27** tekrar sıkın. Ayarlanabilir emme ünitesindeki derinlik mesnedinin kısıkaç vidasını **24** gevşetin.

Derinlik mesnedini **25** teleskop boruya **26** o ölçüde itin ki, şekilde gösterilen mesafe **X** istediğiniz delme derinliğine eşit olsun.

Kısıkaç vidayı **24** bu pozisyonda sıkın.

İşletim

Çalıştırma

- ▶ **Şebeke gerilimine dikkat edin! Akım kaynağının gerilimi elektrikli el aletinin tip etiketi üzerindeki verilere uygun olmalıdır. 230 V ile işaretlenmiş elektrikli el aletleri 220 V ile de çalıştırılabilir.**

İşletim türünün ayarlanması

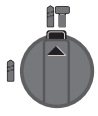
GBH 2-26 E/RE: "Delme/darbeli delme" çevrim şalteri **16** ile elektrikli el aletinin işletim türünü seçin.

İşletim türünü değiştirmek için boşa alma düğmesine **15** basın ve "Delme/darbeli delme" çevrim şalterini **16** kilitleme yapıncaya kadar istediğiniz pozisyona çevirin.

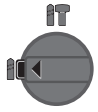
GBH 2-26 DE/DRE/DFR: Darbe/dönme stobu şalteri **11** ile elektrikli el aletinin işletim türünü seçin. İşletim türünü değiştirmek için boşa alma düğmesine **10** basın ve darbe/dönme stobu şalterini **11** duyulacak biçimde kavrama yapıncaya kadar istediğiniz pozisyona çevirin.

Açıklama: İşletim türünü sadece alet dururken değiştirin! Aksi takdirde elektrikli el aleti hasar görebilir.

GBH 2-26 E/RE



Beton veya taşta **darbeli delme** pozisyonu



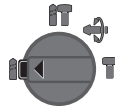
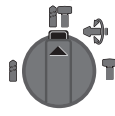
Ahşap, metal, seramik ve plastikte darbesiz **delme** ile vidalama ve dış açma pozisyonu

Keskileme pozisyonunu ayarlamak için **Vario-Lock** pozisyonu

Bu pozisyonda darbe/dönme stobu şalteri **11** kilitleme yapmaz.

Keskileme pozisyonu

GBH 2-26 DE/DRE/DFR



Açma/kapama

Elektrikli el aletini **çalıştırmak** için açma/kapama şalterine **9** basın.

Açma/kapama şalterini **sabitlemek** için şalteri basılı tutun ve tespit tuşuna **8** basın.

Elektrikli el aletini **kapatmak** için açma/kapama şalterini **9** bırakın. Açma/kapama şalteri **9** kilitli durumda iken şaltere önce basın sonra bırakın.

Devir sayısının ve darbe sayısının ayarlanması

Açma/kapama şalteri üzerine uyguladığınız bastırma kuvvetini **9** azaltıp çoğaltarak alet çalışır durumda iken de devir sayısını ve darbe sayısını ayarlayabilirsiniz.

Açma/kapama şalteri **9** üzerine uygulanan düşük bastırma kuvveti düşük bir devir/darbe sayısı sağlar. Uygulanan bastırma kuvveti artırıldıkça devir/darbe sayısı yükselir.

Torklu kavrama

► **Uç malzeme içinde sıkışır veya takılırsa matkap miline giden tahrik kesilir. Bu gibi durumlarda ortaya çıkan kuvvetler nedeniyle, elektrikli el aletini daima iki elinizle sıkıca tutun ve duruş pozisyonunuzun güvenli olmasını sağlayın.**

► **Elektrikli el aletini kapatın ve elektrikli el aleti bloke olursa ucu gevşetin. Uç blokeli durumda iken elektrikli el aletini tekrar çalıştırmak yüksek reaksiyon momentlerine neden olur.**

Çalışırken dikkat edilecek hususlar

Keskinin pozisyonun değiştirilmesi (Vario-Lock) (GBH 2-26 DE/DRE/DFR)

Keskiyi 36 çeşitli çalışma konumlarına getirerek kilitleyebilirsiniz. Bu sayede yaptığınız işe göre optimum pozisyonu sağlayabilirsiniz.

Keskiyi uç kovanına takın.

Darbe/dönme stobu şalterini **11** "Vario-Lock" pozisyonuna çevirin (Bakınız: "İşletim türünün ayarlanması", sayfa 136).

Uç kovanını istediğiniz kesme pozisyonuna çevirin.

Darbe/dönme stobu şalterini **11** "keskileme" pozisyonuna çevirin. Uç kovani kilitlenir.

Keskileme yapmak için dönme yönünü sağa ayarlayın.

Dönme yönünün ayarlanması (GBH 2-26 RE/DRE/DFR)

Dönme yönü değiştirme şalteri **7** ile elektrikli el aletinin dönme yönünü değiştirebilirsiniz. Ancak açma/kapama şalteri **9** basılı iken bu mümkün değildir.

↻ **Sağa dönüş:** Dönme yönü değiştirme şalterini **7** her iki yönden sonuna kadar çevirin ←.

↻ **Sola dönüş:** Dönme yönü değiştirme şalterini **7** her iki yönden sonuna kadar çevirin →.

Darbeli delme, delme ve kesme için dönme yönünü daima sağa dönüşe ayarlayın.

Vidalama bits'lerinin takılması (Bakınız: Şekil L)

- ▶ **Elektrikli el aletini sadece kapalı durumda somun ve vidaların üzerine yerleştirin.**

Dönmekte olan uçlar kayabilir.

Vidalama bits'lerini kullanabilmek için SDS-plus giriş şaftlı çok amaçlı bir adaptöre **29** (aksesuar) ihtiyacınız vardır.

Giriş şaftının ucunu temizleyin ve hafifçe yağlayın. Çok amaçlı adaptörü otomatik olarak kilitlemeye kadar çevirerek uç kovanına takın.

Çok amaçlı adaptörü çekerek kilitlemeyi kontrol edin.

Bir vidalama bits'ini çok amaçlı adaptöre takın. Sadece vida başına uygun vidalama bits'i kullanın.

Çok amaçlı adaptörü çıkarmak için kilitleme kovanını **5** arkaya itin ve çok amaçlı adaptörü **29** uç kovanından çıkarın.

Bakım ve servis

Bakım ve temizlik

- ▶ **Elektrikli el aletinin kendinde bir çalışma yapmadan önce her defasında fişi prizden çekin.**
- ▶ **İyi ve güvenli çalışabilmek için elektrikli el aletini ve havalandırma deliklerini daima temiz tutun.**
- ▶ **Hasar gören tozdan koruma kapağını hemen değiştirin. Bu işlemin bir müşteri servisi tarafından yapılması önemle tavsiye olunur.**

Her kullanımdan sonra SDS-plus uç kovanını **3** temizleyin.

Dikkatli biçimde yürütülen üretim ve test yöntemlerine rağmen elektrikli el aleti arıza yapacak olursa, onarım Bosch elektrikli aletleri için yetkili bir serviste yapılmalıdır.

Bütün başvuru ve yedek parça siparişlerinizde mutlaka aletinizin tip etiketindeki 10 haneli ürün kodunu belirtiniz.

Müşteri servisi ve müterşi danışmanlığı

Müşteri servisleri ürününüzün onarım ve bakımı ile yedek parçalarına ait sorularınızı yanıtlanır. Demonte görünüşler ve yedek parçalara ait bilgileri şu adreste de bulabilirsiniz:

www.bosch-pt.com

Bosch müşteri servisi timi satın alacağınız ürünün özellikleri, bu ürünün kullanımı ve ayar işlemleri hakkındaki sorularınız ile yedek parçalarına ait sorularınızı memnuniyetle yanıtlar.

Türkçe

Bosch San. ve Tic. A.S.

Ahi Evran Cad. No:1 Kat:22

Polaris Plaza

80670 Maslak/Istanbul

Müşteri Danışmanı: +90 (0212) 335 06 66

Müşteri Servis Hattı: +90 (0212) 335 07 52

Tasfiye

Elektrikli el aleti, aksesuar ve ambalaj malzemesi çevre dostu bir yöntemle tasfiye edilmek üzere tekrar kazanım merkezine gönderilmelidir.

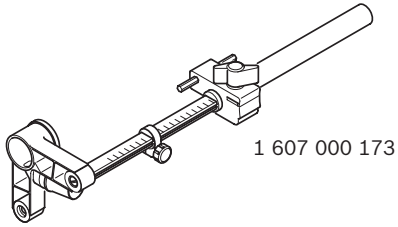
Sadece AB üyesi ülkeler için:



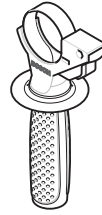
Elektrikli el aletini evsel çöplerin içine atmayın!

Elektrikli el aletleri ve eski elektronik aletlere ilişkin 2002/96/AT sayılı Avrupa Birliği yönetmeliği ve bunların tek tek ülkelerin hukuklarına uyarlanması uyarınca, kullanım ömrünü tamamlamış elektrikli el aletleri ayrı ayrı toplanmak ve çevre dostu bir yöntemle tasfiye edilmek üzere yeniden kazanım merkezlerine gönderilmek zorundadır.

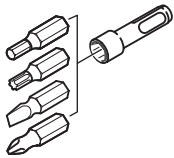
Değişiklik haklarımız saklıdır.



1 607 000 173



2 602 025 141



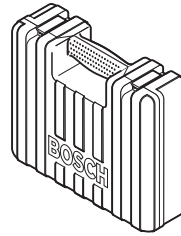
2 607 000 207



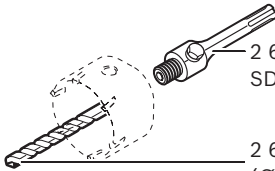
1 613 001 010



2 608 550 074 (Ø 40 mm)
2 608 550 075 (Ø 50 mm)
2 608 550 076 (Ø 68 mm)



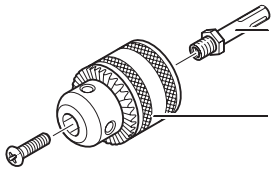
2 605 438 098



2 608 550 057
SDS-plus

2 608 596 157
(Ø 8 mm)

GBH 2-26 E/RE/DE/DRE



1 617 000 132
SDS-plus

1 608 571 062
Ø 1,5-13 mm



1 607 950 045

GBH 2-26 DFR



2 608 572 212
Ø 50 mm



2 608 572 213
SDS-plus
Ø 50 mm