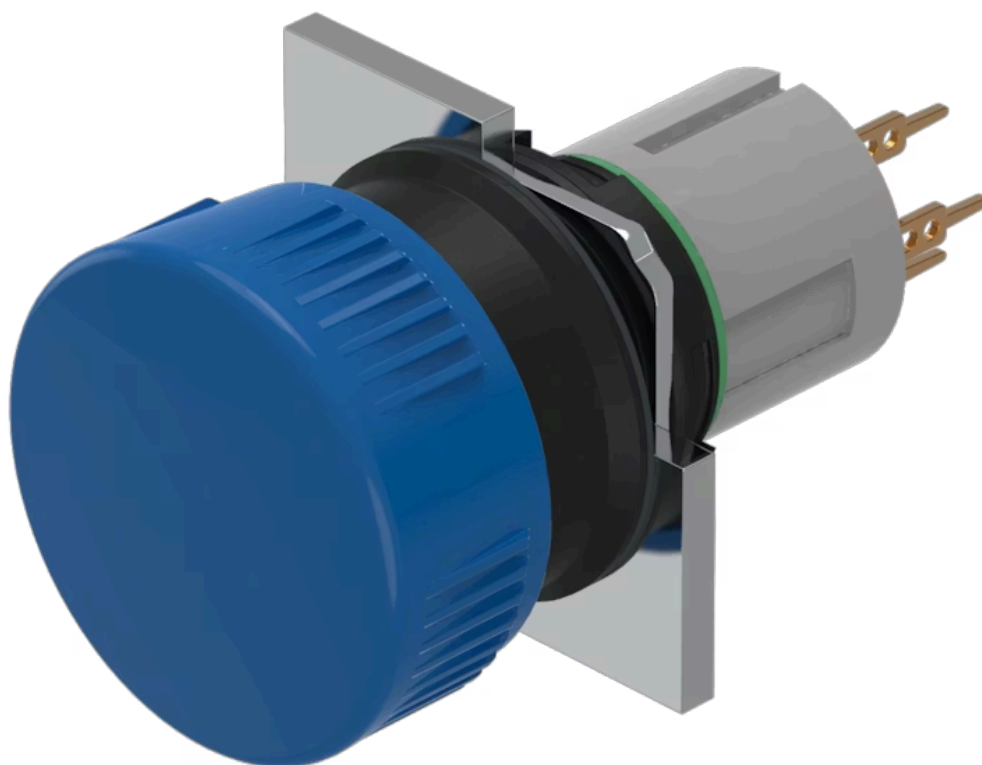


# 操作器

51-  
153.0266

分销方  
Rs-online



<https://rs-online.eao.com/component/51-153.02...>

您的产品:

---



## 51-153.0266 操作器

### 正面

正面尺寸:	Ø 24,5 mm
正面形式:	圆形
前挡圈颜色:	黑色
前挡圈材质:	塑料

### 安装

设计:	凸起的
安装类型:	面板安装

### 操作

灯罩颜色:	蓝色
灯罩材质:	塑料
灯罩发光:	不发光的
灯罩形状:	蘑菇头
灯罩透明度:	不透明

### 电气特性

开关电压和电流:	100 mA at 42 VAC/VDC
触点:	1 NC / 1 NO
开关额定值:	42 V @ 0,1 A
耐电强度:	2500 VAC, 50 Hz, 所有端子与地之间1 min, 根据 IEC 61058-1, 部分 15

## 机械特性

端子:	通用端子, 2 x 0.5 mm
触点材质:	金
开关动作:	自复位
开关系统:	低电平元件
开关系统:	这种低电平开关元件被设计用于在电子电路中切换低功率设备。这种机械结构可确保开关可靠负载范围从几 $\mu\text{A} / \mu\text{V}$ 到 100 mA / 42 VAC / DC. 单断自锁触点, 作为常开或常闭带4个独立的接触点。每个开关元件2个瞬动触点; 常开和常闭的组合是可以的。 特点是寿命长, 极短的回弹时间和稳定的接触电阻
机械寿命:	5 百万次
操作力:	1,8 ... 3,5 N
操作行程:	3 mm
拧紧力矩:	固定 最大 0.5 Nm
连接细节 1:	通用端子允许这些单元安装在PCB上。这些端子也可用作焊接或插入式端子。 对于这些端子, 我们也可提供基座, 当焊接到板上时, 可使开关能够插进去。
重量:	0.015 kg

## 环境条件

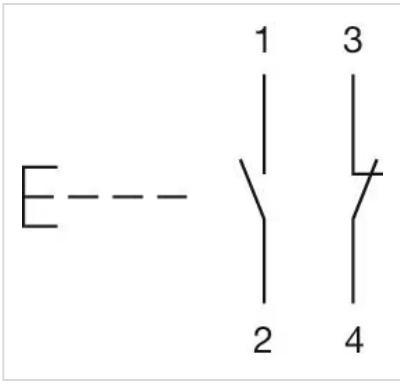
正面IP等级:	IP65, 符合DIN EN 60529标准
工作温度:	- 25 °C ... + 55 °C
储存温度:	- 40 °C ... + 85 °C
抗冲击能力:	10 ... 500 Hz, 振幅 1.5 mm p-p 根据 IEC 60068-2-6

## 证书

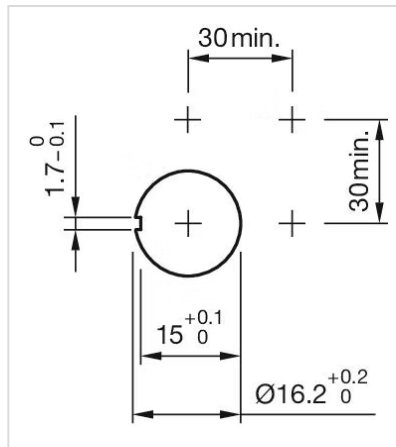
<b>REACH:</b>	REACH compliant
<b>RoHS:</b>	RoHS compliant

## 其他

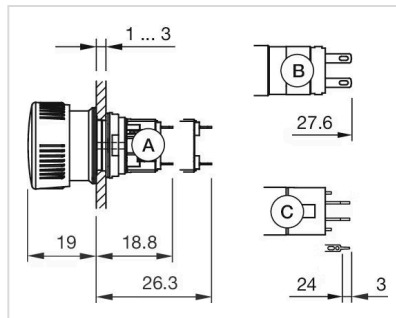
简述:	操作器, $\varnothing$ 24,5 mm, 蘑菇头, 不发光的, 蓝色, 塑料, 不透明, 圆形, 黑色, 塑料, 1 NC / 1 NO, 自复位, 通用端子, 2 x 0.5 mm, IP65, 符合DIN EN 60529标准
外壳颜色:	黑色
提示:	如果不使用防扭环, 面板厚度将增加到4 mm
接线图:	



安装开孔:



外形尺寸:



- A = 焊接端子
- B = 插入式端子 2.8 mm x 0.5 mm
- C = 通用端子 2.0 mm x 0.5 mm