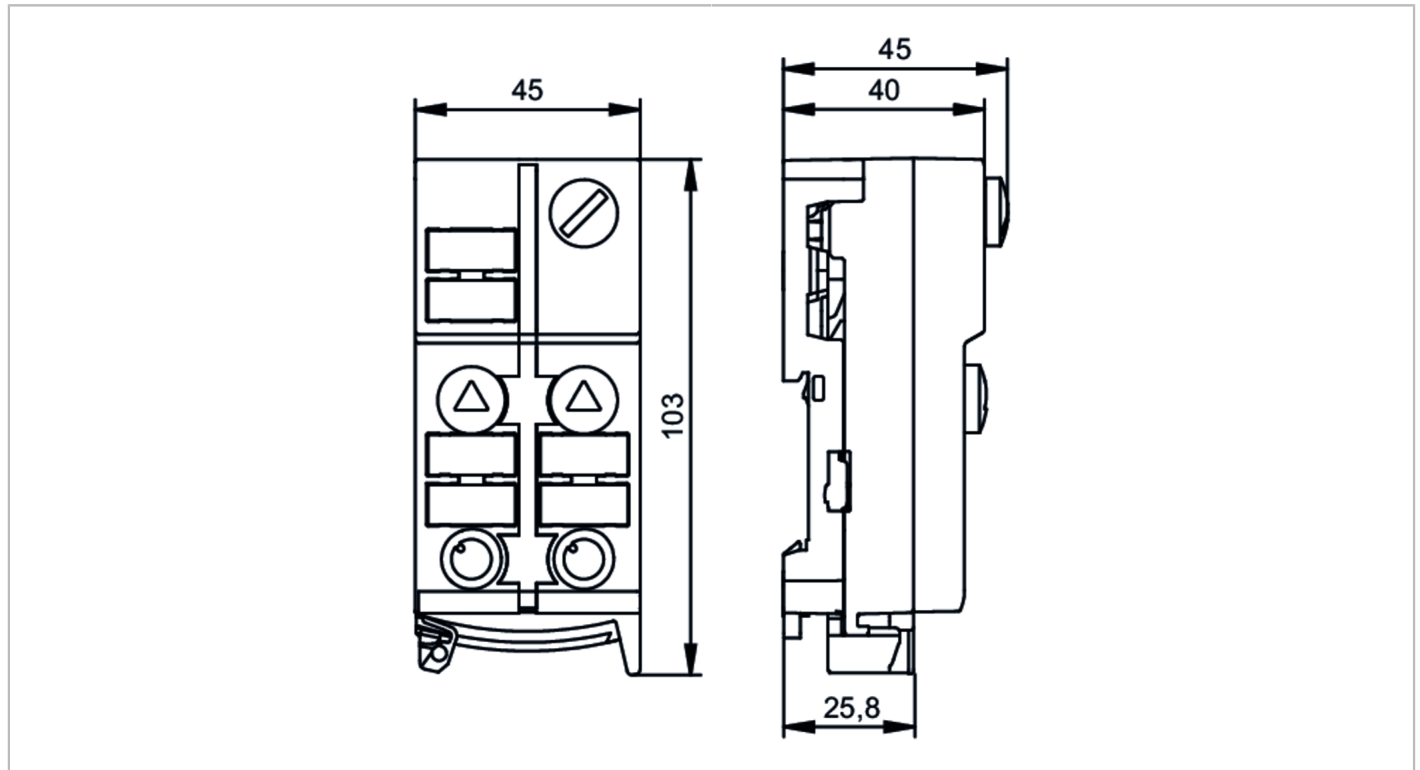




Module ClassicLine AS-Interface avec technologie de montage rapide

ClassicLine 4DO-Y IP67 A/B



Application	
Version	montage sur rail, Uniquement pour utilisation avec des maîtres AS-i au profil M4
Application	montage sur le terrain
Données électriques	
Tension d'alimentation [V]	26,5...31,6 DC; ("supply class 2" selon cULus)
Consommation max. via AS-i [mA]	50
Alimentation en tension supplémentaire [V]	15...30 DC; (AUX)
Consommation max. via alimentation supplémentaire [mA]	4000
Chien de garde intégré	oui
Entrées/sorties	
Nombre des entrées et sorties	Nombre des sorties numériques: 4
Sorties	
Nombre des sorties numériques	4
Technologie	PNP
Plage de tension DC [V]	15...30; (selon TBTP; via câble plat)
Courant max. par sortie [mA]	2000; (catégorie d'utilisation DC-13 (commande d'électro-aimants): 40 W (IEC 60947-5-1))
Courant de sortie total pour toutes les sorties [A]	4
Résistance courts-circuits	oui
Séparation galvanique	oui



Module ClassicLine AS-Interface avec technologie de montage rapide

ClassicLine 4DO-Y IP67 A/B

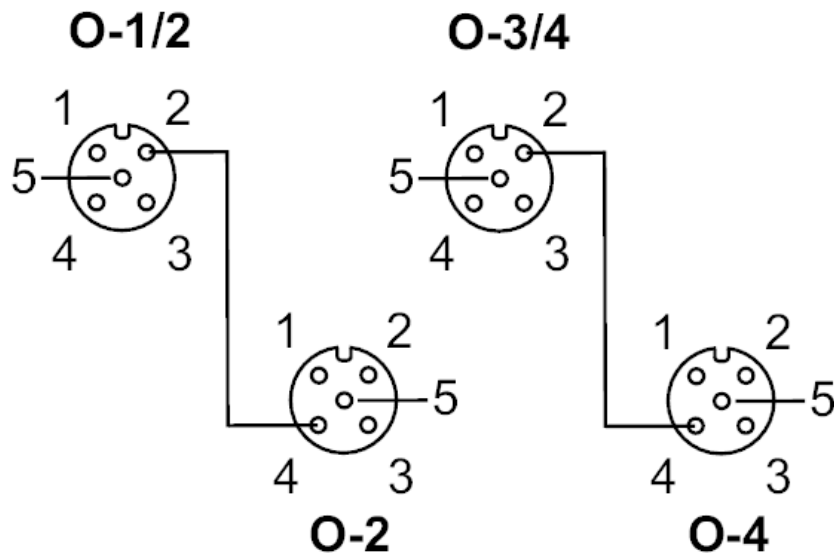
Alimentation actionneurs par les sorties	AUX				
Conditions d'utilisation					
Température ambiante [°C]	-25...70				
Indice de protection	IP 67				
Tests / homologations					
CEM	EN 50295				
	IEC 61000-6-2				
Classification AS-i					
Version AS-i	3.0				
Adressage AS-i	Prise d'adressage				
Mode d'adressage étendu	oui				
Profil maître AS-i	M4				
Profil AS-i	S-7.A.7				
Configuration E/S AS-i [hex]	7				
Code ID AS-i [hex]	A.7				
Affectation des bits de données	bit de données	D0	D1	D2	D3
	Sortie	1	2	3	4
	Connecteur femelle	O-1/2	O1/2 O-2	O-3/4	O-3/4 O-4
	broche	4	2 4	4	2 4
Données mécaniques					
Poids [g]	183				
Boîtier	rectangulaire				
Type de montage	montage rapide; câble plat AS-i à embrocher directement; Montage sur rail DIN; (TH35 (EN 60715))				
Dimensions [mm]	103 x 45 x 44,7				
Matières	PA; contacts vampires: CuSn6 nickelé et étamé				
Afficheurs / éléments de service					
Indication	fonctionnement	LED, vert			
	erreurs	LED, rouge			
	Fonction	LED, jaune			
Raccordement électrique					
Raccordement au module	Câbles plats				
Accessoires					
Fourniture	embase				
Accessoires en option	Bouchon: M12, E73004				
Remarques					
Unité d'emballage	1 pièces				

Module ClassicLine AS-Interface avec technologie de montage rapide

ClassicLine 4DO-Y IP67 A/B

Raccordement électrique

technologie de montage rapide pour câble plat AS-i ; possibilité d'orientation dans trois directions

Raccordement


Connecteur: M12

Sorties	
Connecteur femelle O-1/2	
1	non utilisé
2	sortie de commutation 2
3	tension externe AUX -
4	sortie de commutation 1
5	non utilisé
Connecteur femelle O-2	
1	non utilisé
2	non utilisé
3	tension externe AUX -
4	sortie de commutation 2
5	non utilisé
Connecteur femelle O-3/4	
1	non utilisé
2	sortie de commutation 4
3	tension externe AUX -
4	sortie de commutation 3
5	non utilisé
Connecteur femelle O-4	
1	non utilisé
2	non utilisé
3	tension externe AUX -
4	sortie de commutation 4
5	non utilisé