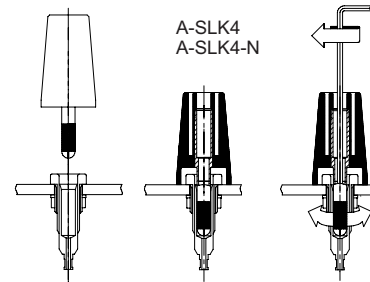
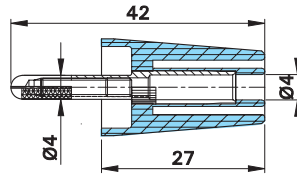


Ø 4 mm-Adapter mit Spreizstecker

Ø 4 mm Screw-clamping Adapters

Adaptateur Ø 4 mm avec fiche à expansion

A-SLK4 A-SLK4-N



MA 115



Adapter aus Messing zum Festschrauben in Ø 4 mm-Buchsen. Durch Anziehen einer Innenschraube spreizt sich der Ø 4 mm-Stecker dieses Adapters auf, so dass er fest in der Buchse sitzt und im montierten Zustand vollen Berührungsschutz bietet. Starre Ø 4 mm-Buchse im Isolierkörper, geeignet zur Aufnahme federnder Ø 4 mm-Stecker mit starrer Isolierhülse.

Adapter, made of brass can be screw-mounted into Ø 4 mm sockets. The expandable Ø 4 mm plug of this adapter can be locked into the socket by tightening the grub screw. Assembled, the adapter offers complete touch-proof protection. Ø 4 mm rigid socket in insulator accepting spring-loaded Ø 4 mm plugs with rigid insulating sleeve.

Adaptateur Ø 4 mm avec fiche à expansion à serrer dans des douilles Ø 4 mm. Le serrage de la vis intérieure provoque l'expansion de la broche fendue en croix de l'adaptateur, assurant ainsi une excellente immobilisation dans la douille et une parfaite protection à l'état monté. Equipé, dans le corps isolant d'une douille rigide Ø 4 mm, adaptée à la connexion de fiches Ø 4 mm élastiques à fourreau isolant rigide.

Typ Type Type	Best.-Nr. Order No. N° de Cde	Bemessungsspannung / -strom Rated voltage / current Tension / intensité assignée		*Farben *Colours *Couleurs										
<b>A-SLK4</b>	<b>24.0160-*</b>	1000 V, CAT II / 32 A <sup>1)</sup>	<b>Au</b>	<table border="1"> <tr> <td>20</td><td>21</td><td>22</td><td>23</td><td>24</td> </tr> <tr> <td>25</td><td>26</td><td>27</td><td>28</td><td>29</td> </tr> </table>	20	21	22	23	24	25	26	27	28	29
20	21	22	23	24										
25	26	27	28	29										
<b>A-SLK4-N</b>	<b>24.0161-*</b>	1000 V, CAT II / 32 A <sup>1)</sup>	<b>Ni</b>	<table border="1"> <tr> <td>20</td><td>21</td><td>22</td><td>23</td><td>24</td> </tr> <tr> <td>25</td><td>26</td><td>27</td><td>28</td><td>29</td> </tr> </table>	20	21	22	23	24	25	26	27	28	29
20	21	22	23	24										
25	26	27	28	29										

1) Bei der Installation dieses Adapters muss der Anschluss spannungsfrei sein, oder es müssen die grundsätzlichen Sicherheitsregeln für das Arbeiten unter Spannung beachtet werden.

1) During installation of this adapter, the terminal must not be connected to the supply, or the fundamental safety rules for live working must be observed.

1) Lors de l'installation de l'adaptateur, l'élément à raccorder doit être hors tension, ou les règles élémentaires de sécurité concernant les travaux sous tension doivent être respectées.

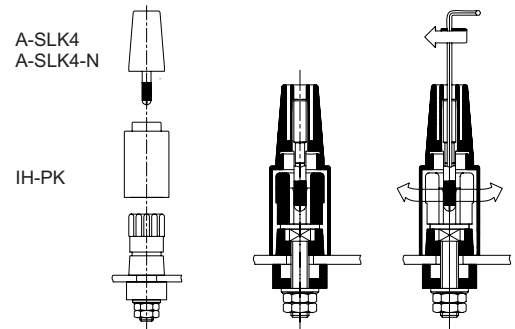
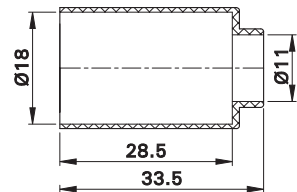
Zubehör

Accessories

Accessoires

Aufbauhülse IH-PK (→ s. unten)	Safety cap IH-PK (→ s. below)	Fourreau isolant IH-PK (→ v. ci-dessous)
Sechskantschlüssel 1,5 mm: (→ Seite 197)	Hexagon wrench 1.5 mm (→ page 197)	Clé à six pans 1,5 mm : (→ page 197)

IH-PK



Aufbauhülse zum Schutz vor unbeabsichtigter Berührung bei der Kontaktierung von Polklemmen mit den Adaptern A-SLK4 und A-SLK4-N.

Safety cap for protection against accidental contacts when connecting the adapters A-SLK4 and A-SLK4-N to binding posts.

Pour la mise en conformité de bornes polaires, les adaptateurs A-SLK4 et A-SLK4-N peut être montés sur le fourreau isolant IH-PK.

Typ Type Type	Best.-Nr. Order No. N° de Cde	Farbe Colour Couleur
<b>IH-PK</b>	<b>20.5000-21</b>	<b>21</b>