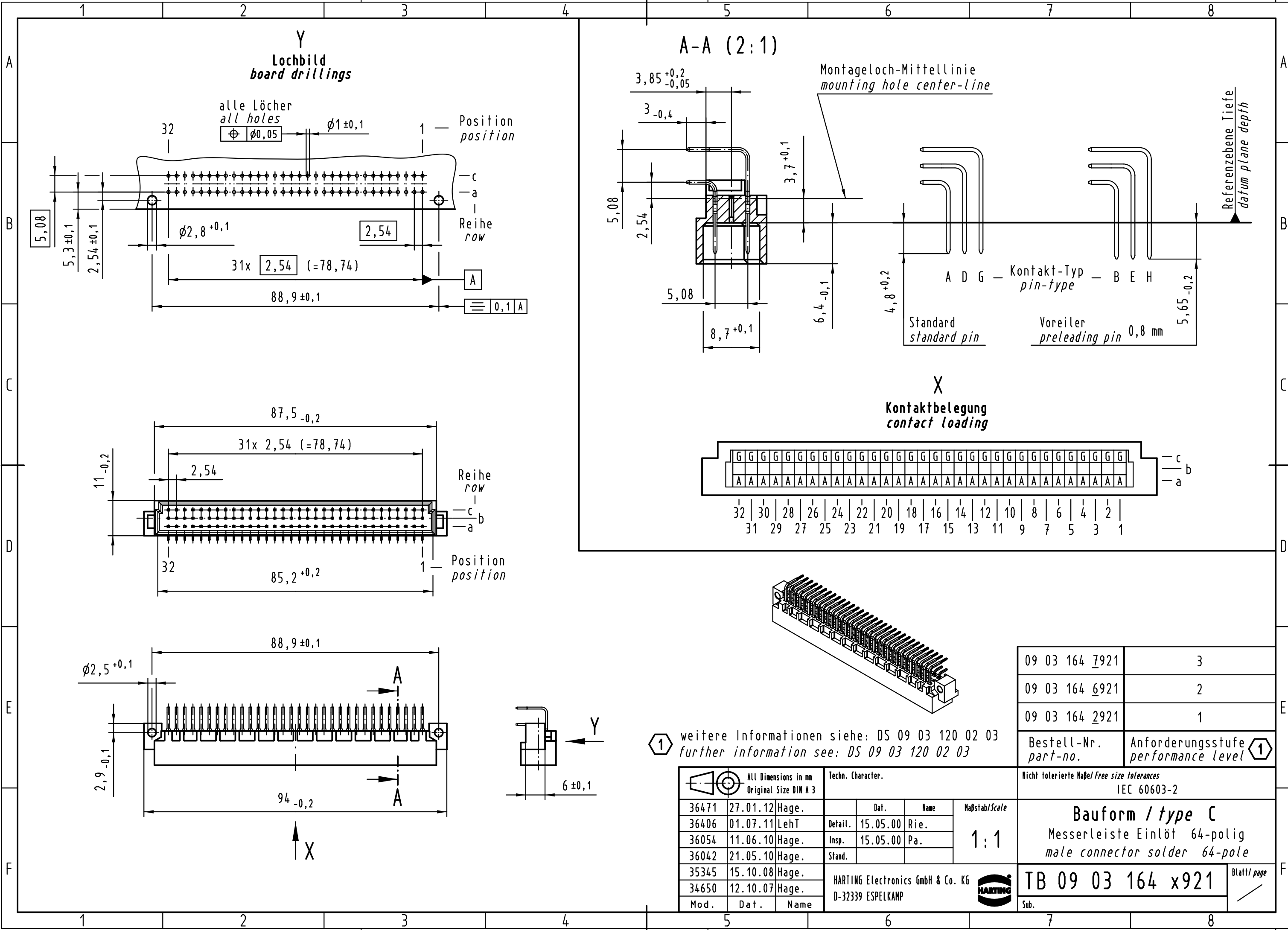


Alle Rechte vorbehalten/ All rights reserved



① weitere Informationen siehe: DS 09 03 120 02 03  
 further information see: DS 09 03 120 02 03

09 03 164 7921	3
09 03 164 6921	2
09 03 164 2921	1
Bestell-Nr. part-no.	Anforderungsstufe performance level ①

			Techn. Character.			Nicht tolerierte Maßel Free size tolerances IEC 60603-2
36471	27.01.12	Hage.	Dat.	Name	Maßstab/Scale <b>1:1</b>	
36406	01.07.11	LehT	Detail.	15.05.00 Rie.		
36054	11.06.10	Hage.	Insp.	15.05.00 Pa.		
36042	21.05.10	Hage.	Stand.			
35345	15.10.08	Hage.	HARTING Electronics GmbH & Co. KG D-32339 ESPELKAMP			
34650	12.10.07	Hage.				
Mod.	Dat.	Name				TB 09 03 164 x921 Sub.

**Bauform / type C**  
 Messerleiste Einlöt 64-polig  
 male connector solder 64-pole

Blatt/ page