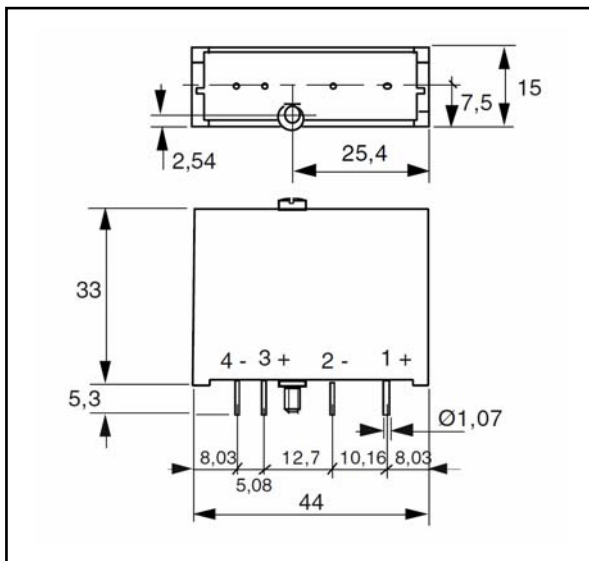


# MODULE STATIQUE DE SORTIE CONTINUE

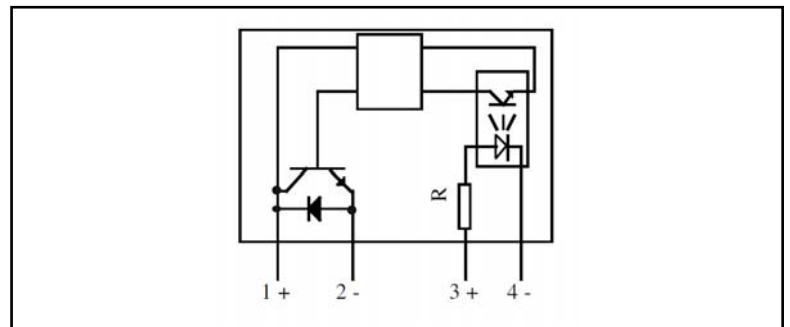
## DC SOLID STATE OUTPUT MODULE

**SSC**  
**3A 60VDC**  
**1A 200VDC**

- HAUTE IMMUNITE
- FAIBLE COURANT DE FUITE
- HOMOLOGUE UL
- CARTE SUPPORT disponible (EBS)
- 
- LOW LEAKAGE CURRENT
- HIGH IMMUNITY
- UL APPROVED
- SOCKET available (EBS)



REFERENCE	OUTPUT VOLTAGE	OUTPUT CURRENT	CONTROL
SSC05306	60VDC	3A	5V
SSC24306	60VDC	3A	24V



Carte support disponible / Available mounting rack:

-EBS01000 : SUPPORT UNITAIRE / FOR ONE MODULE

Caractéristiques générales /General characteristics		
Température de stockage / Storage temperature	- 40 à/to +150	°C
Température de fonctionnement /Operating temperature	-40 à/to +90	°C
Tension d'isolement entrée-sortie / Input-output isolation voltage	4000	VRMS
Capacité entrée-sortie/ Input-output capacity	8	pF
Poids/Weight	30	g

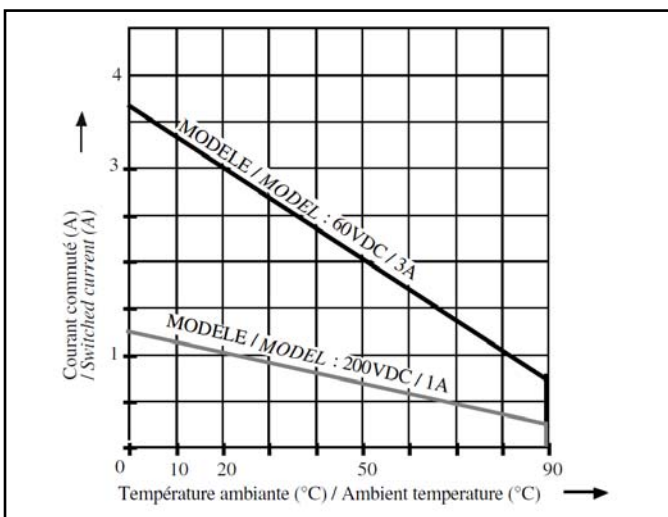
*Proud to serve you*

**celduc®**  
 r e l a i s

Caractéristiques d'entrée (à 20°C) / Input characteristics (at 20°C)			
Modèles / References	SSC05...	SSC24...	
Tension nominale / Nominal voltage	5	24	VDC
Tension maximum de commande / Maximum control voltage	8	40	VDC
Plage de tension de commande / Control voltage range	3-8	8-40	VDC
Courant de fonctionnement / Operating current	1	1	mADC
Courant maximum de commande / Maximum control current	30	18	mADC
Tension de relachement / Release voltage	1	1	VDC
Résistance interne R / Input internal resistor	220	2200	$\Omega$
Caractéristiques de sortie (à 20°C) / Output characteristics (at 20°C)			
Modèles / References	SSCxx306		
Tension nominale / Nominal voltage	-		VDC
Plage tension de fonctionnement / Operating range	3 à/to 60		VDC
Tension crête / Peak voltage	60		VPEAK
Courant nominal (voir les caractéristiques thermiques) / Nominal current (see thermal curves)	3		A
Courant de surcharge accidentel admissible maximum (1s) / Maximum accidental overload current (1s)	6		A PEAK
Chute tension directe (In) / On state voltage drop (In)	1,5		VDC
Courant de fuite état bloqué / Off state leakage current	1		mA
Temps de fermeture / Turn on time	100		$\mu$ s
Temps d'ouverture / Turn off time	700		$\mu$ s
Fréquence d'utilisation / Operating frequency	0 à/to 500		Hz
dv/dt état bloqué / Off state dv/dt	200		V/ $\mu$ s
Homologation / Approval	UL		

### Caractéristiques thermiques

/ thermal curves :



### Raccordement / connexion :

