

5/2-, 5/3-Wege-Elektromagnetventil

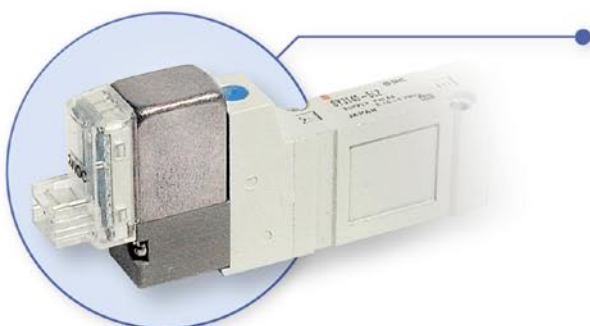
Leistungsaufnahme

0.1 W

Mit Energiespar-Schaltkreis



Serie SY



Abdeckung (rostfreier Stahl)

Verbessertes Pilotventil

Verstärkte Pilotventilabdeckung durch rostfreien Stahl
Montagegewinde von M1.7 auf M2 verstärkt.

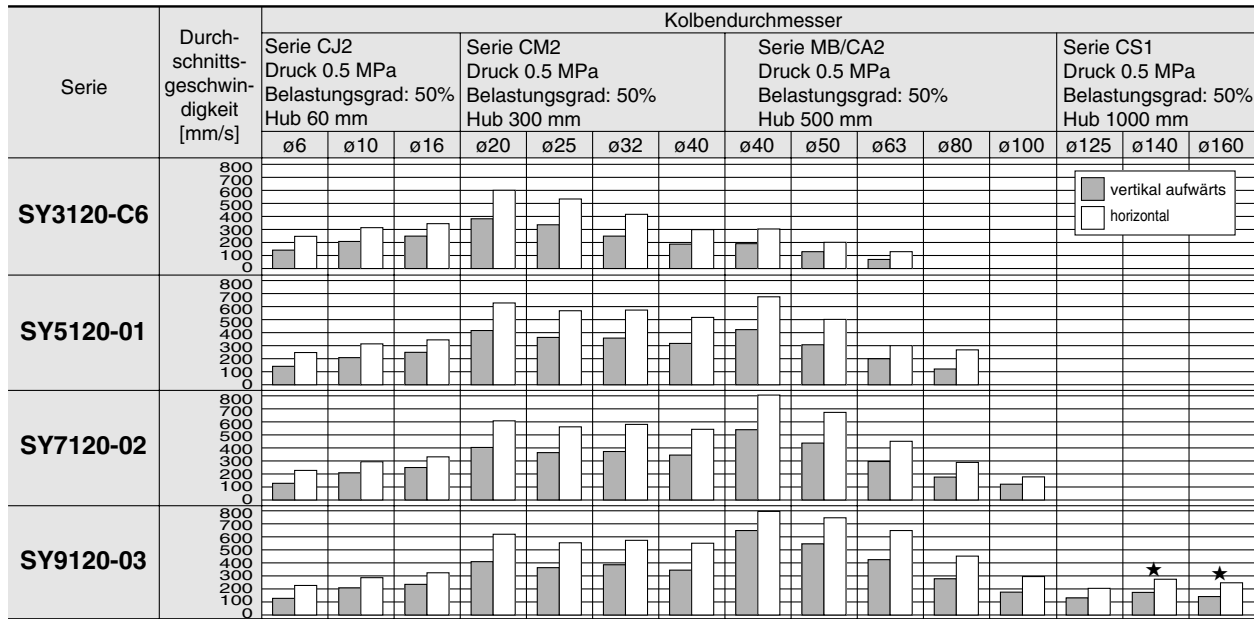
• Durchflusseigenschaften

Serie	Durchflusseigenschaften			
	C [dm ³ /(s·bar)]	b	Cv	Q [l/min(ANR)]
SY3000	1.1	0.28	0.29	276
SY5000	2.8	0.37	0.90	746
SY7000	4.5	0.28	1.4	1130
SY9000	10	0.29	2.5	2527

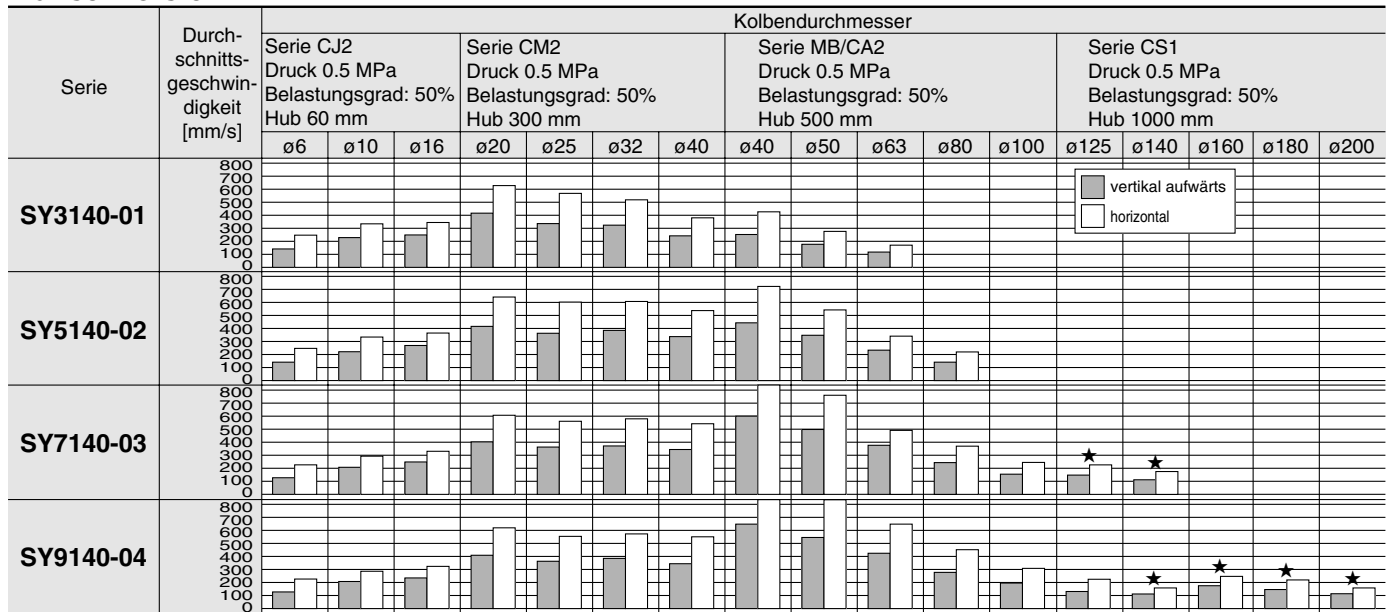
Zylinder-Geschwindigkeitsdiagramm

Zur Verwendung als Auswahlhilfe.
Bitte gleichen Sie Ihre Betriebsbedingungen mit dem
SMC-Baugrößenprogramm ab.

Rohrversion



Flanschversion



- * Zylinder ausgefahren. Drosselrückschlagventil abluftgesteuert, direkt mit Zylinder verbunden und Nadel vollständig geöffnet.
- * Zur Ermittlung der durchschnittlichen Zylindergeräuschgeschwindigkeit wird die Hublänge durch die Gesamthubdauer dividiert.
- * Belastungsgrad: ((bewegte Last x 9.8)/(theoretische Zylinderkraft)) x 100%
- * Die Säulen, die mit ★ gekennzeichnet wurden, gelten für Stahlrohranschlüsse.

Bedingungen

Rohrversion	Serie CJ2	Serie CM2	Serie MB/CA2	Serie CS1
SY3120-C6	Schlauch-Ø x Länge	T0604 x 1 m		-
	Drosselrückschlagventil	AS2051F-06		-
	Schalldämpfer	AN120-M5		-
SY5120-01	Schlauch-Ø x Länge	T0604 x 1 m	T0806 x 1 m	-
	Drosselrückschlagventil	AS3001F-06	AS3001F-08	-
	Schalldämpfer	AN101-01		-
SY7120-02	Schlauch-Ø x Länge	T0604 x 1 m	T1075 x 1 m	-
	Drosselrückschlagventil	AS3001F-06	AS4001F-10	-
	Schalldämpfer	AN110-01		-
SY9120-03	Schlauch-Ø x Länge	T0604 x 1 m	T1075 x 1 m	T1209 x 1 m
	Drosselrückschlagventil	AS3001F-06	AS4001F-10	AS4001F-12
	Schalldämpfer	AN200-02		AN202-02

Bedingungen [bei Verwendung von SGP (Stahlrohr)]

Rohrversion	Serie CS1	
SY9120-03	Schlauch-Ø x Länge	SGP10A x 1 m
	Drosselrückschlagventil	AS420-03
	Schalldämpfer	AN200-02

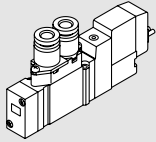
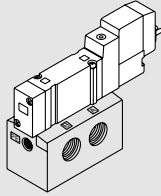
Bedingungen

Flanschversion	Serie CJ2	Serie CM2	Serie MB/CA2	Serie CS1
SY3140-01	Schlauch-Ø x Länge	T0604 x 1 m		-
	Drosselrückschlagventil	AS3001F-06		-
	Schalldämpfer	AN110-01		-
SY5140-02	Schlauch-Ø x Länge	T0604 x 1 m	T0806 x 1 m	-
	Drosselrückschlagventil	AS3001F-06	AS3001F-08	-
	Schalldämpfer	AN101-01		-
SY7140-03	Schlauch-Ø x Länge	T0604 x 1 m	T1075 x 1 m	T1209 x 1 m
	Drosselrückschlagventil	AS3001F-06	AS4001F-10	-
	Schalldämpfer	AN200-02		-
SY9140-04	Schlauch-Ø x Länge	T0604 x 1 m	T1075 x 1 m	T1209 x 1 m
	Drosselrückschlagventil	AS3001F-06	AS4001F-10	AS4001F-12
	Schalldämpfer	AN200-02		-


Bedingungen [bei Verwendung von SGP (Stahlrohr)]

Flanschversion	Serie CS1	
SY7140-03	Schlauch-Ø x Länge	SGP10A x 1 m
	Drosselrückschlagventil	AS420-03
	Schalldämpfer	AN300-03
SY9140-04	Schlauch-Ø x Länge	SGP15A x 1 m
	Drosselrückschlagventil	AS420-04
	Schalldämpfer	AN400-04

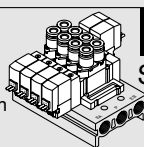
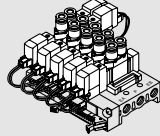

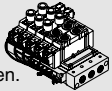
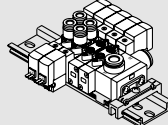
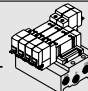
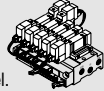
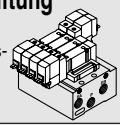
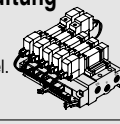
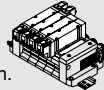
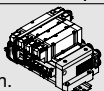
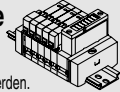
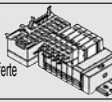
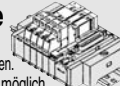
Variantenübersicht Ventil

	Serie	Schallkonduktanz C [dm ³ /(s·bar)]	Funktionsweise					Spannung		Elektrischer Eingang					Anm. 1) Betriebsanzeige/Funkenlöschung			
			5/2-Wege		5/3-Wege			DC	AC	eingegossene Kabel	L-Steckdose	M-Steckdose	DIN-Terminal	M8-Stecker				
			monostabil	bistabil	Mittelst. geschl.	Mittelstellung offen	Mittelst. druckbeaufschl.									24 V	100 V 50/60 Hz	
		{ 4/2→5/3 (A/B→EA/EB) }						12 V	110 V 50/60 Hz									
								6 V	200 V 50/60 Hz									
								5 V	50/60 Hz									
								3 V	220 V 50/60 Hz									
Rohrversion	S.1																	
		SY3 □ 20	0.65	●	●	●	●	●	●	●	●	●	●	●	●	●	●	
		SY5 □ 20	2.4	●	●	●	●	●	●	●	●	●	●	●	●	●	●	●
		SY7 □ 20	3.3	●	●	●	●	●	●	●	●	●	●	●	●	●	●	●
		SY9 □ 20	8.6	●	●	●	●	●	●	●	●	●	●	●	●	●	●	●
Flanschversion	S.19																	
		SY3 □ 40	1.1	●	●	●	●	●	●	●	●	●	●	●	●	●	●	
		SY5 □ 40	2.8	●	●	●	●	●	●	●	●	●	●	●	●	●	●	●
		SY7 □ 40	4.5	●	●	●	●	●	●	●	●	●	●	●	●	●	●	●
		SY9 □ 40	10	●	●	●	●	●	●	●	●	●	●	●	●	●	●	●

	Serie	Handhilfsbetätigung			P, EA, EB-Anschlussgröße					A,B-Anschlussgröße								Ventiloption															
		Nicht verriegelbar	Verriegelb. Schlitzausführung	Verriegelb. Schwenkhebelausf.	Befestigungselement	M5	1/8	1/4	3/8	1/2	M5	1/8	1/4	3/8	1/2	Steckverbindung								Entlüftungsdrossel	überständig, nicht angegebene Turbinenöl	Vakuumspezifikation	Niederdruck-Spezifikation	extern vorgesteuert	Schutzart IP65	Verblockb Druckregler			
																C4	C6	C8	C10	C12	N3	N7	N9								N11		
Rohrversion	SY3 □ 20	●	●	●	●					●						●	●																
	SY5 □ 20	●	●	●	●		●				●					●	●	●															
	SY7 □ 20	●	●	●	●		EA	EB	(P)			●				●	●																
	SY9 □ 20	●	●	●						●		●				●	●	●															
Flanschversion	SY3 □ 40	●	●	●		●					●																						●
	SY5 □ 40	●	●	●			●				●																						●
	SY7 □ 40	●	●	●			●	●			●	●																					●
	SY9 □ 40	●	●	●					●	●			●	●																			●

 Anm. 1) Alle Modelle mit AC-Spannung verfügen über eine eingebaute Funkenlöschung.
 Anm. 2) Die Rohrversion/externe Vorsteuerung (Bestelloption) ist nicht für DIN-Terminals erhältlich.
 Anm. 3) Diese Ausführung ist nur für DIN-Terminal und M8-Stecker verfügbar.
 Anm. 4) Für die Serie SY3000 gibt es keinen DIN-Terminal für den Anschluss an eine Anschlussplatte.

Variantenübersicht Mehrfachanschlussplatte

Variantenübersicht Mehrfachanschlussplatte		Ventilserien 5/2-, 5/3-Wege	Elektrischer Anschluss									
			Anschluss							COM-Angaben		
			individuelle Verdrahtung	Flachbandkabel (26 Pins)	Flachbandkabel (20 Pins) Anschlussbox	interne Verdrahtung mit D-Substecker (25 Pins)	interne Verdrahtung Flachbandk. (26, 20, 10 Pins)	Klemmenkasten für interne Verdrahtung (9, 18 Pins)	PC-Anschluss	Serielle Übermittlungseinheit	Positiv COM	Negativ COM
Rohrversion	Alu-Platte individuelle Verdrahtung ■ Externe Verdrahtung der Ventile. Kombination mit verschiedenen Fittings ist möglich. 	Typ 20 S. 37	SY3 □ 20	●	—	—	—	—	—	—	—	—
	Alu-Platte Flachbandkabel ■ Der 26-Pin-MIL-Stecker erlaubt ein leichtes Anschließen der externen Kabel in einem Bündel. 	Typ 20P S. 47	SY3 □ 20	—	●	—	—	—	—	—	●	gemeinsam
		Typ 20P S. 47	SY5 □ 20	—	●	—	—	—	—	—	—	
		Typ 20P S. 47	SY7 □ 20	—	●	—	—	—	—	—	—	
	verblockbar individuelle Verdrahtung ■ Anzahl der Stationen kann erhöht werden. 	Typ 23 S. 43	SY9 □ 20	●	—	—	—	—	—	—	—	—
verblockbar Flachbandkabel ■ Anzahl der Stationen kann erhöht werden. 	Typ 23P S. 53	SY9 □ 20	—	●	—	—	—	—	—	●	gemeinsam	
Kassettentyp individuelle Verdrahtung ■ Größe und Gewicht wurden durch Entfernen der Mehrfachanschlussplatte reduziert. 	Typ 60 S. 59	SY3 □ 60	●	—	—	—	—	—	—	—	—	
	Typ 60 S. 59	SY5 □ 60	●	—	—	—	—	—	—	—	—	
		Typ 60 S. 59	SY7 □ 60	●	—	—	—	—	—	—	—	—
Flanschversion	kompakte Alu-Platte individuelle Verdrahtung ■ Die Flanschmontage erleichtert die Wartungsarbeiten, wenn Ventile gewechselt werden. 	Typ 41 S. 79	SY3 □ 40	●	—	—	—	—	—	—	—	
	kompakte Alu-Platte Flachbandkabel ■ Der 26-Pin-MIL-Stecker erlaubt ein leichtes Anschließen der externen Kabel in einem Bündel. 	Typ 41P S. 95	SY3 □ 40	—	●	—	—	—	—	—	●	gemeinsam
		Typ 41P S. 95	SY5 □ 40	—	●	—	—	—	—	—	—	
	Alu-Platte/gemeinsame externe Entlüftung individuelle Verdrahtung ■ Die Flanschmontage erleichtert die Wartungsarbeiten, wenn Ventile gewechselt werden. ■ Eine Systemkombination für Vakuum- und Niederdruckanwendungen ist möglich. 	Typ 42 S. 79	SY3 □ 40	●	—	—	—	—	—	—	—	
		Typ 42 S. 79	SY5 □ 40	●	—	—	—	—	—	—	—	
			Typ 42 S. 79	SY7 □ 40	●	—	—	—	—	—	—	—
	Alu-Platte/gemeinsame externe Entlüftung Flachbandkabel ■ Der 26-Pin-MIL-Stecker erlaubt ein leichtes Anschließen der externen Kabel in einem Bündel. ■ Eine Systemkombination für Vakuum- und Niederdruckanwendungen ist möglich. 	Typ 42P S. 95	SY3 □ 40	—	●	—	—	—	—	—	●	gemeinsam
		Typ 42P S. 95	SY5 □ 40	—	●	—	—	—	—	—	—	
			Typ 42P S. 95	SY7 □ 40	—	●	—	—	—	—	—	
	verblockbar Individuelle Verdrahtung ■ Anzahl der Stationen kann erhöht werden. 	Typ 43 S. 89	SY9 □ 40	●	—	—	—	—	—	—	—	
	verblockbar Flachbandkabel ■ Anzahl der Stationen kann erhöht werden. 	Typ 43P S. 103	SY9 □ 40	—	●	—	—	—	—	—	●	gemeinsam
verblockbar/DIN-Schienenmontage individuelle Verdrahtung ■ Die Anzahl der Stationen auf der DIN-Schiene kann erhöht werden. Andere Elektrokompontenten können eingebaut werden. 	Typ 45 S. 115	SY3 □ 40	●	—	—	—	—	—	—	—		
		SY5 □ 40	●	—	—	—	—	—	—	—		
verblockbar/DIN-Schienenmontage Anschlussbox ■ Die Anzahl der Stationen auf der DIN-Schiene kann erhöht werden. Die mitgelieferte Anschlussbox erlaubt ein einfaches Anschließen der elektrischen Kabel. 	Typ 45^A_{NA} S. 127	SY3 □ 40	—	—	●	—	—	●	—	●		
		SY5 □ 40	—	—	●	—	—	●	—	●		
verblockbar/DIN-Schienenmontage interne Verdrahtung ■ Die Anzahl der Stationen auf der DIN-Schiene kann erhöht werden. ■ Eine Vielzahl an zentralisierten Verdrahtungsmethoden ist möglich. 	Typ 45 S. 135	SY3 □ 40	—	—	●	●	●	●	●	●		
		SY5 □ 40	—	—	●	●	●	●	●	●		

● Standard ● Option ▲ Bestelloption (siehe Seite "Bestelloptionen")

5/2-, 5/3-Wege-Elektromagnetventil

Serien SY3000/5000/7000/9000

Rohrversion

Einzelventil



Unter www.smworld.com finden Sie Angaben zu Produkten, die mit Überseestandards kompatibel sind.

Bestellschlüssel

SY 5 1 20 — **5 L** — **01** — **-Q**

Serie

3	SY3000
5	SY5000
7	SY7000
9	SY9000

Funktionsweise

1	5/2-Wege monostabil
2	5/2-Wege bistabil
3	5/3-Wege Mittelst. geschl.
4	5/3-Wege Mittelstellung offen
5	5/3-Wege Mittelst. druckb.

Spulendaten

-	Standard
T	mit Energiesparschaltkreis (nur 24, 12 VDC)

* Energiesparschaltkreise sind für die Typen DY, DO, YO und W□ nicht erhältlich.

für DC

5	24 VDC
6	12 VDC
V	6 VDC
S	5 VDC
R	3 VDC

für AC (50/60Hz)

1	100 VAC
2	200 VAC
3	110 VAC [115 VAC]
4	220 VAC [230 VAC]

* DC-Ausführungen des Typs D und DO sind nur mit den Spannungen 12 und 24 VDC erhältlich.
* AC-Ausführungen sind nur für die Typen D und DO erhältlich.

Größe A,B-Anschluss Gewindeanschluss

Symbol	Anschlussgröße	Serie
M5	M5	SY3000
01	1/8	SY5000
02	1/4	SY7000
03	3/8	SY9000

Größe Steckverbindung [mm]

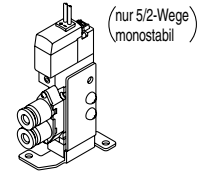
Symbol	Anschlussgröße	Serie
C4	Steckverbindung für ø4	SY3000
C6	Steckverbindung für ø6	SY3000
C4	Steckverbindung für ø4	SY5000
C6	Steckverbindung für ø6	SY5000
C8	Steckverbindung für ø8	SY5000
C8	Steckverbindung für ø8	SY7000
C10	Steckverbindung für ø10	SY7000
C8	Steckverbindung für ø8	SY9000
C10	Steckverbindung für ø10	SY9000
C12	Steckverbindung für ø12	SY9000

Steckverbindung [Zoll]

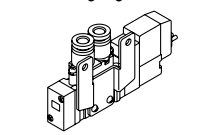
Symbol	Anschlussgröße	Serie
N3	Steckverbindung für ø5/32"	SY3000
N7	Steckverbindung für ø1/4"	SY3000
N3	Steckverbindung für ø5/32"	SY5000
N7	Steckverbindung für ø1/4"	SY5000
N9	Steckverbindung für ø9/16"	SY5000
N9	Steckverbindung für ø9/16"	SY7000
N11	Steckverbindung für ø3/8"	SY7000
N9	Steckverbindung für ø9/16"	SY9000
N11	Steckverbindung für ø3/8"	SY9000

Befestigungselement

-: ohne Befestigungselement
F1: mit Fußbefestigung



F2: mit seitlichem Befestigungselement



* SY9000 ohne Befestigungselement

Gewindetyp

-	Rc
F	G
N	NPT
T	NPTF

* gilt nicht für M5

Elektrischer Eingang

24, 12, 6, 5, 3 VDC				24, 12 VDC/100, 110, 200, 220 VAC
Eingegossene Kabel	L-Steckdose	M-Steckdose	MN-Steckdose	DIN-Terminal
G: Anschlusskabellänge 300 mm 	L: mit Anschlusskabel (Länge 300 mm) 	M: mit Anschlusskabel (Länge 300 mm) 	MN: ohne Anschlusskabel 	D: mit Stecker
H: Anschlusskabellänge 600 mm 	LN: ohne Anschlusskabel 	LO: ohne Stecker 	MO: ohne Stecker 	DO: ohne Stecker

24, 12, 6, 5, 3 VDC

M8-Stecker *

WO: ohne Steckerkabel

W□: mit Steckerkabel

Anm. 1)

* Typen LN, MN: mit 2 Steckkontakten.
* Siehe Anhang 10 hinsichtlich DIN-Terminal für Serie SY3000.
* Der DIN-Terminal des Typs "Y" entsprechend EN-175301-803C (ehemals DIN43650C) ist ebenfalls erhältlich. Entnehmen Sie nähere Angaben der Seite 210.
* Siehe Anhang 12 hinsichtlich Kabel für M8-Stecker.
* WA-Ausführung mit M8-Anschluss gemäß IEC 60947-5-2 ist ebenfalls erhältlich. Entnehmen Sie nähere Angaben der Seite 211.
Anm. 1) Setzen Sie die Symbole für die Kabellängen in die Kästchen □. Bitte Kästchen unbedingt gemäß den Angaben in Anhang 13 ausfüllen.
Anm. 2) gilt nicht für SY3000

Handhilfsbetätigung

-: nicht verriegelbar 	D: verriegelbare Schlitzausführung 	E: verriegelbare Schwenkebelausführung
---------------------------	--	--

Betriebsanzeige/Funkenlöschung

Elektrische Eingänge für G, H, L, M, W		elektrischer Eingang für D (außer SY3000)	
-	ohne Betriebsanzeige/Funkenlöschung	-	ohne Betriebsanzeige/Funkenlöschung
S	mit Funkenlöschung	S	mit Funkenlöschung
Z	mit Betriebsanzeige/Funkenlöschung	Z	mit Betriebsanzeige/Funkenlöschung
R	mit Funkenlöschung (bipolare Ausführung)		
U	mit Betriebsanz./Funkenlöschung (bipolare Ausf.)		

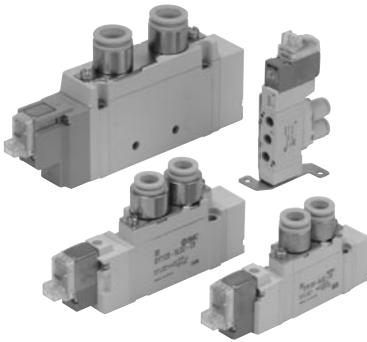
* DOZ, YOZ sind nicht verfügbar.
* Für AC-Ventile ist die Option "S" nicht erhältlich. Diese Option wird bereits durch die Gleichrichterschaltung bereitgestellt.

Anm.) Wenn Sie ein Rohrversion-Elektromagnetventil als Einzelstück bestellen, werden Befestigungsschraube und Dichtung nicht mitgeliefert. Bestellen Sie diese gegebenenfalls getrennt. (Siehe Seite 56 für nähere Angaben.)



SY3000/5000/7000/9000 Rohrversion

Technische Daten



Serien		SY3000	SY5000	SY7000	SY9000
Medium		Druckluft			
Betriebsdruckbereich des internen Pilotventils [MPa]	5/2-Wege monostabil	0.15 bis 0.7			
	5/2-Wege bistabil	0.1 bis 0.7			
	5/3-Wege	0.2 bis 0.7			
Medien- und Umgebungstemperatur [°C]		-10 bis 50 (kein Einfrieren. Siehe Anhang 3.)			
max. Betriebsfrequenz [Hz]	5/2-Wege monostabil, bistabil	10	5	5	5
	5/3-Wege	3	3	3	3
Handhilfsbetätigung (manueller Betrieb)		nicht verriegelbar, verriegelbare Schlitzausführung, verriegelbare Schwenkhebelausführung			
Pilotentlüftungsmethode		gemeinsame Entlüftung für Haupt- und Pilotventil			
Schmierung		nicht erforderlich			
Einbaulage		ohne Einschränkung			
Stoß-/Vibrationsbeständigkeit [m/s ² Anm.)		150/30			
Schutzart		staubgeschützt (* DIN-Terminal und M8-Stecker: IP65)			



* gemäß IEC60529)

Anm.) Stoßfestigkeit: Keine Fehlfunktion bei Test in axialer und rechtwinkliger Richtung zum Hauptventil und Anker in sowohl nicht erregtem als auch erregtem Zustand. (Wert gilt für die Startphase)

Vibrationsfestigkeit: Keine Fehlfunktionen im Vibrationstest von 45 bis 2000 Hz. Der Test wurde in axialer und rechtwinkliger Richtung zum Hauptventil und Anker durchgeführt, sowohl im erregten wie im nicht erregten Zustand. (Wert gilt für die Startphase)



Bestelloptionen

(Siehe Seiten 199 und 213 für nähere Angaben.)

Technische Daten der Magnetspule

Elektrischer Eingang		eingegossene Kabel (G), (H) L-Steckdose (L) M-Steckdose (M)		DIN-Terminal (D) M8-Stecker (W)
		G, H, L, M, W		D
Betriebsspannung [V]	DC	24, 12, 6, 5, 3		24, 12
	AC 50/60 Hz	100, 110		200, 220
Zulässige Spannungsschwankung (%)		±10% der Nennspannung *		
Leistungsaufnahme [W]	DC	Standard	0.35 (mit Betriebsanzeige: 0.4 (DIN-Terminal mit Betriebsanzeige: 0.45)	
		mit Energiesparschaltkreis	0.1 (nur mit Betriebsanzeige)	
Scheinleistung [VA]*	AC	100 V	-	0.78 (mit Betriebsanzeige: 0.87)
		110 V	-	0.86 (mit Betriebsanzeige: 0.97)
		[115 V]	-	[0.94 (mit Betriebsanzeige: 1.07)]
		200 V	-	1.15 (mit Betriebsanzeige: 1.30)
		220 V [230 V]	-	1.27 (mit Betriebsanzeige: 1.46) [1.39 (mit Betriebsanzeige: 1.60)]
Funkenlöschung		Diode (Varistor für DIN-Terminal und bipolare Ausführung)		
Betriebsanzeige		LED (Neonanzeige für AC des DIN-Steckers)		



* Gleich zwischen 110 VAC und 115 VAC bzw. zwischen 220 VAC und 230 VAC.

* Bei 115 VAC und 230 VAC beträgt die zulässige Spannungsschwankung -15% bis +5% der Nennspannung.

* Die Typen S, Z und T (mit Energiesparschaltkreis) sind durch den vom internen Schaltkreis verursachten Spannungsabfall innerhalb des folgenden Bereichs der zulässigen Spannungsschwankung zu verwenden.

Typen S und Z: 24 VDC: -7% bis +10%

12 VDC: -4% bis +10%

Typ T: 24 VDC: -8% bis +10%

12 VDC: -6% bis +10%

Ansprechzeit



Anm.) Gemäß Testverfahren JIS B 8375-1981. (Spulentemperatur: 20°C, bei Nennspannung, ohne Funkenlöschung)

SY3000

Funktionsweise	Ansprechzeit [ms] (bei Druck 0.5 MPa)		
	ohne Betriebsanzeige/ Funkenlöschung	mit Betriebsanzeige/Funkenlöschung	
		Typ S, Z	Typ R, U
5/2-Wege monostabil	max. 12	max. 15	max. 12
5/2-Wege bistabil	max. 10	max. 13	max. 10
5/3-Wege	max. 15	max. 20	max. 16

SY7000

Funktionsweise	Ansprechzeit [ms] (bei Druck 0.5 MPa)		
	ohne Betriebsanzeige/ Funkenlöschung	mit Betriebsanzeige/Funkenlöschung	
		Typ S, Z	Typ R, U
5/2-Wege monostabil	max. 31	max. 38	max. 33
5/2-Wege bistabil	max. 27	max. 30	max. 28
5/3-Wege	max. 50	max. 56	max. 50

SY5000

Funktionsweise	Ansprechzeit [ms] (bei Druck 0.5 MPa)		
	ohne Betriebsanzeige/ Funkenlöschung	mit Betriebsanzeige/Funkenlöschung	
		Typ S, Z	Typ R, U
5/2-Wege monostabil	max. 19	max. 26	max. 19
5/2-Wege bistabil	max. 18	max. 22	max. 18
5/3-Wege	max. 32	max. 38	max. 32

SY9000

Funktionsweise	Ansprechzeit [ms] (bei Druck 0.5 MPa)		
	ohne Betriebsanzeige/ Funkenlöschung	mit Betriebsanzeige/Funkenlöschung	
		Typ S, Z	Typ R, U
5/2-Wege monostabil	max. 35	max. 41	max. 35
5/2-Wege bistabil	max. 35	max. 41	max. 35
5/3-Wege	max. 62	max. 64	max. 62

Rohrversion

Durchflusseigenschaften/Gewicht

Serie SY3000

Ventilmodell	Funktionsweise		Anschlussgröße		Durchflusseigenschaften								Gewicht [g]				
					1→4/2 (P→A/B)				4/2→5/3 (A/B→EA/EB)				eingeg. Kabel	L/M-Steckdose	M8-Stecker [W]		
					C [dm ² /s-bar]	b	Cv	Q [l/min (ANR)]	C [dm ² /s-bar]	b	Cv	Q [l/min (ANR)]					
SY3□20 -□-M5	5/2-Wege	monost. bistabil	M5	M5	0.61	0.44	0.16	171	0.64	0.45	0.18	181	51	53	57		
		Mittelst. geschl.			0.48	0.46	0.13	137	0.47	0.43	0.13	131	68	74	82		
	5/3-Wege	Mittelst. offen			0.47	0.42	0.13	130	0.47 (0.44)	0.41 (0.37)	0.13 (0.12)	129 (117)	71	76	84		
		Mittelst. druckb.			0.50 (0.41)	0.48 (0.35)	0.15 (0.11)	145 (108)	0.47	0.43	0.13	131					
SY3□20 -□-C4	5/2-Wege	monost. bistabil			M5	C4 (Steckverbindung für ø4)	0.72	0.29	0.18	182	0.64	0.34	0.17	167	60	63	67
		Mittelst. geschl.					0.59	0.28	0.15	148	0.59	0.30	0.15	150	78	83	91
	5/3-Wege	Mittelst. offen					0.63	0.35	0.16	166	0.42 (0.41)	0.34 (0.37)	0.11 (0.11)	110 (109)	81	86	94
		Mittelst. druckb.					0.76 (0.46)	0.42 (0.34)	0.21 (0.12)	210 (120)	0.59	0.29	0.15	149			
SY3□20 -□-C6	5/2-Wege	monost. bistabil	M5	C6 (Steckverbindung für ø6)			0.76	0.30	0.19	193	0.65	0.39	0.17	176	56	59	63
		Mittelst. geschl.					0.76	0.55	0.24	233	0.60	0.33	0.16	156	74	79	87
	5/3-Wege	Mittelst. offen					0.65	0.32	0.16	167	0.64 (0.42)	0.31 (0.36)	0.17 (0.11)	164 (111)	77	82	90
		Mittelst. druckb.					0.77 (0.49)	0.34 (0.43)	0.21 (0.15)	201 (136)	0.61	0.34	0.16	159			

Anm.) (): Werte für die Grundstellung.

* Diese Werte wurden nach ISO6358 errechnet und stellen die Durchflussrate unter Standardbedingungen bei einem Eingangsdruck von 0.6 MPa (relativer Druck) und einem Differenzdruck von 0.1 MPa dar.

Serie SY5000

Ventilmodell	Funktionsweise		Anschlussgröße		Durchflusseigenschaften								Gewicht [g]					
					1→4/2 (P→A/B)				4/2→5/3 (A/B→EA/EB)				eingeg. Kabel	L/M-Steckdose	DIN-Terminal	M8-Stecker [W]		
					C [dm ² /s-bar]	b	Cv	Q [l/min (ANR)]	C [dm ² /s-bar]	b	Cv	Q [l/min (ANR)]						
SY5□20 -□-01	5/2-Wege	monost. bistabil	1/8	1/8	1.9	0.35	0.49	499	2.4	0.39	0.61	648	70	72	93	76		
		Mittelst. geschl.			1.7	0.43	0.45	473	1.8	0.35	0.46	473	88	93	135	101		
	5/3-Wege	Mittelst. offen			1.5	0.44	0.41	420	2.5 (1.5)	0.32 (0.43)	0.59 (0.40)	644 (417)	93	98	140	106		
		Mittelst. druckb.			2.2 (0.91)	0.46 (0.58)	0.61 (0.28)	626 (287)	1.8	0.38	0.46	483						
SY5□20 -□-C4	5/2-Wege	monost. bistabil			1/8	C4 (Steckverbindung für ø4)	0.75	0.43	0.20	209	0.85	0.64	0.30	285	94	96	117	100
		Mittelst. geschl.					0.74	0.40	0.19	201	0.84	0.57	0.28	263	111	117	159	125
	5/3-Wege	Mittelst. offen					0.75	0.36	0.19	198	0.84 (0.84)	0.64 (0.53)	0.30 (0.27)	281 (253)	117	122	164	130
		Mittelst. druckb.					0.78 (0.71)	0.44 (0.37)	0.21 (0.18)	219 (189)	0.84	0.57	0.27	263				
SY5□20 -□-C6	5/2-Wege	monost. bistabil	1/8	C6 (Steckverbindung für ø6)			1.5	0.33	0.33	389	2.0	0.37	0.52	533	88	91	112	95
		Mittelst. geschl.					1.3	0.31	0.33	333	1.6	0.32	0.39	412	106	111	153	119
	5/3-Wege	Mittelst. offen					1.3	0.33	0.33	337	1.8 (1.4)	0.35 (0.37)	0.44 (0.35)	473 (373)	111	116	158	124
		Mittelst. druckb.					1.7 (0.80)	0.31 (0.47)	0.42 (0.23)	435 (229)	1.7	0.33	0.44	441				
SY5□20 -□-C8	5/2-Wege	monost. bistabil			1/8	C8 (Steckverbindung für ø8)	1.9	0.21	0.45	458	2.3	0.29	0.57	581	80	82	103	86
		Mittelst. geschl.					1.6	0.29	0.39	404	1.7	0.38	0.46	456	98	103	145	111
	5/3-Wege	Mittelst. offen					1.4	0.38	0.39	375	2.0 (1.5)	0.37 (0.41)	0.52 (0.43)	533 (411)	103	108	150	116
		Mittelst. druckb.					2.2 (1.6)	0.32 (0.44)	0.56 (0.44)	567 (448)	1.8	0.41	0.50	493				

Anm.) (): Werte für die Grundstellung.

* Diese Werte wurden nach ISO6358 errechnet und stellen die Durchflussrate unter Standardbedingungen bei einem Eingangsdruck von 0.6 MPa (relativer Druck) und einem Differenzdruck von 0.1 MPa dar.

Serien SY7000

Ventilmodell	Funktionsweise		Anschlussgröße		Durchflüsseigenschaften								Gewicht [g]			
					1→4/2 (P→A/B)				4/2→5/3 (A/B→EA/EB)				eingeg. Kabel	L/M-Steckdose	DIN-Terminal	M8-Stecker [W]
					C [dm ³ /s(bar)]	b	Cv	Q [l/min (ANR)]	C [dm ³ /s(bar)]	b	Cv	Q [l/min (ANR)]				
SY7□20 -□-02	5/2-Wege	monost. bistabil	1/4	1(P) Anschluss 1/4	4.1	0.23	0.93	999	3.3	0.33	0.81	855	101	104	125	108
		Mittelst. geschl.			2.9	0.31	0.70	742	2.4	0.38	0.63	644	120	125	167	133
	5/3-Wege	Mittelst. offen			2.5	0.39	0.65	675	3.4 (2.1)	0.35 (0.38)	0.82 (0.54)	893 (563)	128	133	175	141
		Mittelst. druckb.			4.3 (2.4)	0.23 (0.32)	0.97 (0.61)	1048 (618)	2.2	0.39	0.58	594				
SY7□20 -□-08	5/2-Wege	monost. bistabil	3/8	5.3(EA, EB) Wege 1/8	3.2	0.26	0.77	794	3.2	0.37	0.82	852	107	110	131	114
		Mittelst. geschl.			2.6	0.24	0.63	637	2.4	0.31	0.62	614	126	132	174	140
	5/3-Wege	Mittelst. offen			2.4	0.25	0.57	592	2.6 (1.9)	0.42 (0.46)	0.70 (0.56)	718 (541)	134	140	182	148
		Mittelst. druckb.			3.3 (2.4)	0.28 (0.22)	0.78 (0.57)	829 (581)	2.2	0.34	0.60	574				
SY7□20 -□-C10	5/2-Wege	monost. bistabil	1/2	C10 (Steckverbindung für ø10)	3.8	0.26	0.86	943	3.2	0.34	0.82	835	103	105	126	109
		Mittelst. geschl.			2.8	0.27	0.67	699	2.4	0.21	0.59	578	122	127	169	135
	5/3-Wege	Mittelst. offen			2.5	0.25	0.59	616	2.7 (2.0)	0.38 (0.38)	0.70 (0.56)	724 (536)	130	135	177	143
		Mittelst. druckb.			3.8 (2.4)	0.25 (0.31)	0.89 (0.61)	937 (614)	2.3	0.38	0.61	617				



Anm.) (): Werte für die Grundstellung.

* Diese Werte wurden nach ISO6358 errechnet und stellen die Durchflussrate unter Standardbedingungen bei einem Eingangsdruck von 0.6 MPa (relativer Druck) und einem Differenzdruck von 0.1 MPa dar.

Serien SY9000

Ventilmodell	Funktionsweise		Anschlussgröße		Durchflüsseigenschaften								Gewicht [g]			
					1→4/2 (P→A/B)				4/2→5/3 (A/B→EA/EB)				eingeg. Kabel	L/M-Steckdose	DIN-Terminal	M8-Stecker [W]
					C [dm ³ /s(bar)]	b	Cv	Q [l/min (ANR)]	C [dm ³ /s(bar)]	b	Cv	Q [l/min (ANR)]				
SY9□20 -□-02	5/2-Wege	monost. bistabil	1/4	1/4	7.0	0.33	1.7	1815	7.6	0.35	2.0	1997	241	244	265	248
		Mittelst. geschl.			6.7	0.37	1.7	1784	6.4	0.34	1.6	1670	260	266	308	274
	5/3-Wege	Mittelst. offen			6.4	0.36	1.6	1693	8.3 (4.1)	0.41 (0.27)	2.2 (0.91)	2274 (1023)	284	290	332	298
		Mittelst. druckb.			8.0 (3.2)	0.27 (0.34)	1.8 (0.76)	1997 (835)	6.5	0.22	1.4	1575				
SY9□20 -□-03	5/2-Wege	monost. bistabil	3/8	3/8	8.0	0.29	1.9	2021	8.0	0.33	2.0	2074	236	239	260	243
		Mittelst. geschl.			7.9	0.33	1.9	2048	6.6	0.27	1.6	1647	255	261	303	269
	5/3-Wege	Mittelst. offen			8.0	0.33	1.9	2074	8.7 (8.3)	0.34 (0.40)	2.2 (2.3)	2270 (2258)	279	285	327	293
		Mittelst. druckb.			8.9 (3.3)	0.34 (0.40)	2.2 (0.82)	2323 (898)	6.5	0.25	1.5	1603				
SY9□20 -□-08	5/2-Wege	monost. bistabil	1/4	C8 (Steckverbindung für ø8)	4.3	0.28	0.96	1080	7.1	0.32	1.7	1829	293	296	317	300
		Mittelst. geschl.			4.3	0.31	0.99	1100	6.1	0.28	1.4	1532	312	318	360	326
	5/3-Wege	Mittelst. offen			4.3	0.3	0.99	1093	7.4 (3.8)	0.36 (0.29)	1.9 (0.86)	1957 (960)	336	342	384	350
		Mittelst. druckb.			4.4 (3.2)	0.35 (0.26)	1.0 (0.71)	1156 (794)	2.1	0.41	0.53	575				
SY9□20 -□-C10	5/2-Wege	monost. bistabil	1/2	C10 (Steckverbindung für ø10)	6.1	0.28	1.4	1532	7.9	0.33	1.9	2048	279	282	303	286
		Mittelst. geschl.			5.9	0.30	1.4	1500	6.5	0.26	1.5	1612	298	304	346	312
	5/3-Wege	Mittelst. offen			5.8	0.25	1.3	1430	8.4 (4.1)	0.33 (0.27)	2.0 (0.93)	2178 (1023)	322	328	370	336
		Mittelst. druckb.			6.3 (3.2)	0.29 (0.29)	1.5 (0.72)	1592 (809)	6.4	0.25	1.5	1578				
SY9□20 -□-C12	5/2-Wege	monost. bistabil	1/2	C12 (Steckverbindung für ø12)	7.0	0.25	1.6	1726	8.6	0.41	2.2	2356	265	268	289	272
		Mittelst. geschl.			6.9	0.24	1.6	1691	7.0	0.33	1.7	1815	284	290	332	298
	5/3-Wege	Mittelst. offen			6.6	0.23	1.4	1608	9.4 (4.5)	0.48 (0.32)	2.6 (1.0)	2718 (1159)	308	314	356	322
		Mittelst. druckb.			7.4 (3.2)	0.25 (0.34)	1.7 (0.74)	1825 (835)	6.6	0.23	1.5	1608				



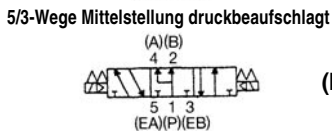
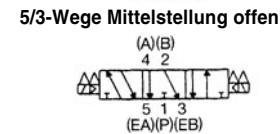
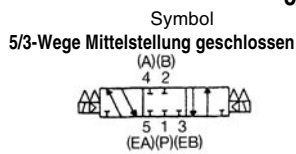
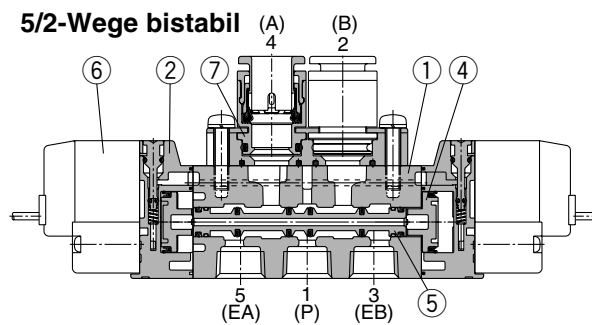
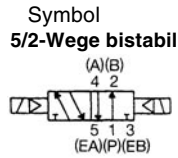
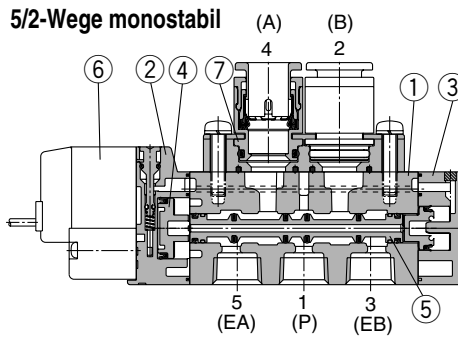
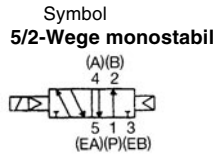
Anm.) (): Werte für die Grundstellung.

* Diese Werte wurden nach ISO6358 errechnet und stellen die Durchflussrate unter Standardbedingungen bei einem Eingangsdruck von 0.6 MPa (relativer Druck) und einem Differenzdruck von 0.1 MPa dar.

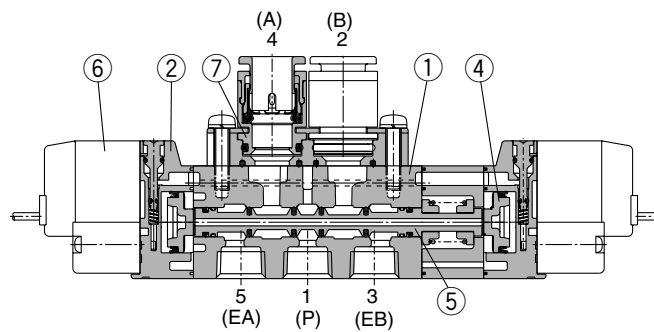
Rohrversion

Konstruktion

Serie SY



5/3-Wege Mittelstellung geschlossen/Mittelstellung offen/Mittelstellung druckbeaufschlagt



(Die Konstruktionszeichnung zeigt die Ausführung mit geschlossener Mittelstellung.)

Stückliste

Pos.	Bezeichnung	Material	Bemerkung
1	Gehäuse	Aluminium-Druckguss (SY3000: Zink-Druckguss)	weiß
2	Adapterplatte	Kunststoff	weiß (SY9000: grau)
3	Endplatte	Kunststoff	weiß
4	Kolben	Kunststoff	—
5	Ventilschiebereinheit	Aluminium, HNBR	—

Ersatzteile

Pos.	Bezeichnung	Pos.
6	Pilotventil	siehe "Bestellschlüssel Pilotventil" auf S.5.
7	M5-Anschlussplatte	siehe "Bestellschlüssel Pilotventil" auf S.6.

Bestell-Nr. Befestigungswinkel

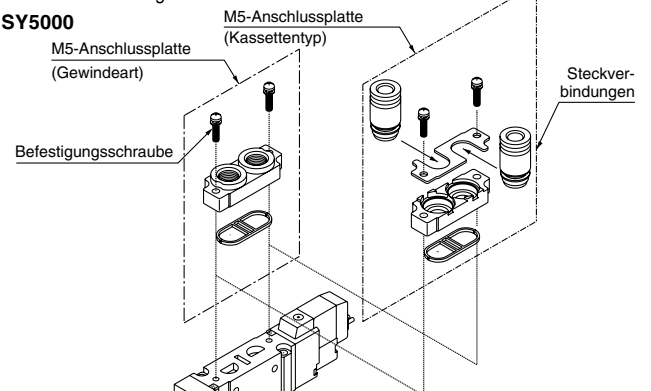
Bezeichnung	Bestellnummer
Befestigungselement (für F1)	SX ₃ 000-16-2A (mit Befestigungsschraube)
Befestigungselement (für F2)	SX ₃ 000-16-1A (mit Befestigungsschraube)

* SY9000 ohne Befestigungselement

Austausch des Anschlussblocks

Wenn Sie die Rohrversion verwenden, können die A,B-Anschlussgrößen durch Austausch der Anschlussplatte auf dem Gehäuse geändert werden. Wenn diese Platte ausgetauscht wird, ist das korrekte Anzugsmoment anzuwenden, um Probleme wie Luftleckage zu vermeiden.

für SY5000



⚠ Achtung

Anzugsmomente für Befestigungsschrauben

SY3000 (M2): 0.12 N·m
SY5000 (M3): 0.6 N·m
SY9000 (M4): 1.4 N·m

ⓘ * Siehe "Bestellschlüssel Pilotventil" auf S.6 hinsichtlich Bestellnummern.

Bestellschlüssel Pilotventil

Bestellschlüssel Steckereinheit für L/M-Steckdose

V111 5 G

Spulendaten

-	Standard
T	mit Energiesparschaltkreis (nur 24 VDC, 12 VDC)

* Energiesparschaltkreise sind für die Typen D, DO und W nicht erhältlich.

Nennspannung

5	24 VDC
6	12 VDC
V	6 VDC
S	5 VDC
R	3 VDC

Betriebsanzeige/Funkenlöschung

-	ohne Betriebsanzeige/Funkenlöschung
S	mit Funkenlöschung
Z	mit Betriebsanzeige/Funkenlöschung
R	mit Funkenlöschung (bipolare Ausführung)
U	mit Betriebsanzeige/Funkenlöschung (bipolare Ausführung)

* Der Energiesparschaltkreis ist nur für den Typ Z erhältlich.

elektrischer Eingang

G	eingegossene Kabel, Anschlusskabel 300 mm	
H	eingegossene Kabel, Anschlusskabel 600 mm	
L	mit Anschlusskabel	
LN	L-Steckdose	ohne Anschlusskabel
LO		ohne Stecker
M	mit Anschlusskabel	
MN	M-Steckdose	ohne Anschlusskabel
MO		ohne Stecker
WO	M8-	ohne Steckerkabel
W <input type="checkbox"/>	Stecker	mit Steckerkabel Anm. 1)

* Siehe Anhang 12 für M8-Steckerkabel.
Anm. 1) Setzen Sie die Symbole für die Kabellängen in die Kästchen . Bitte Kästchen unbedingt gemäß den Angaben in Anhang 13 ausfüllen.

Für DC: SY100-30-4A-

ohne Anschlusskabel: SY100-30-A
(nur mit Stecker und 2 Steckkontakten)

Anschlusskablänge

-	300 mm
6	600 mm
10	1000 mm
15	1500 mm
20	2000 mm
25	2500 mm
30	3000 mm
50	5000 mm

Bestellschlüssel M8-Steckerkabel

Gerader Stecker

V100-49-1-

Kabellänge

1	300 mm
2	500 mm
3	1000 mm
4	2000 mm
7	5000 mm

Ausführung mit DIN-Terminal

V115-5 D

Nennspannung

5	24 VDC
6	12 VDC
1	100 VAC ^{50/60} Hz
2	200 VAC ^{50/60} Hz
3	110 VAC ^{50/60} Hz [115 VAC ^{50/60} Hz]
4	220 VAC ^{50/60} Hz [230 VAC ^{50/60} Hz]

* DC-Ausführungen des Typs D und DO sind nur mit den Spannungen 12 und 24 VDC erhältlich.

Betriebsanzeige/Funkenlöschung

-	ohne Betriebsanzeige/Funkenlöschung
S	mit Funkenlöschung (bipolare Ausführung)
Z	mit Betriebsanzeige/Funkenlöschung (bipolare Ausführung)

* DOZ ist nicht verfügbar
* Für AC-Ventile ist die Option "S" nicht erhältlich. Diese Option wird bereits durch die Gleichrichterschaltung bereitgestellt.

elektrischer Eingang

D	DIN-	mit Stecker
DO	Terminal	ohne Stecker

Anm.) Wenn Sie nur die Pilotventile auswechseln, ersetzen Sie das Pilotventil V111 (G, H, L, M) nicht durch ein V115 (DIN-Terminal) oder umgekehrt.

Bestellschlüssel Anschlussblock

SY 000-6A-

Serien

3	SY3000
5	SY5000
7	SY7000
9	SY9000

Gewindetyp

-	Rc
F	G
N	NPT
T	NPTF

* gilt nicht für M5

Größe A,B-Anschluss Gewindeanschluss

Symbol	Anschlussgröße	verwendb. Serie
M5	M5	SY3000
01	1/8	SY5000
02	1/4	SY7000
02	1/4	SY9000
03	3/8	

Größe Steckverbindung [mm]

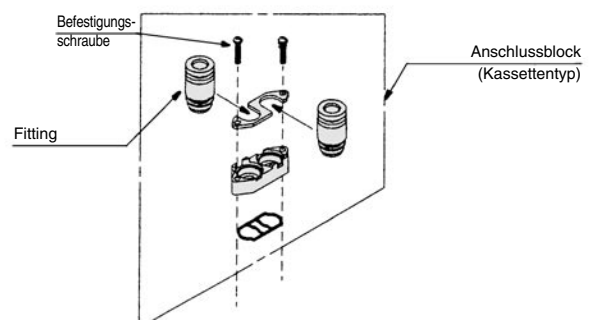
Symbol	Anschlussgröße	verwendb. Serie
C4	Steckverbindung für ø4	SY3000
C6	Steckverbindung für ø6	
C4	Steckverbindung für ø4	SY5000
C6	Steckverbindung für ø6	
C8	Steckverbindung für ø8	SY7000
C10	Steckverbindung für ø10	
C8	Steckverbindung für ø8	SY9000
C10	Steckverbindung für ø10	
C12	Steckverbindung für ø12	

Steckverbindung [Zoll]

Symbol	Anschlussgröße	verwendb. Serie
N3	Steckverbindung für ø 5/32"	SY3000
N7	Steckverbindung für ø 1/4"	
N3	Steckverbindung für ø 5/32"	SY5000
N7	Steckverbindung für ø 1/4"	
N9	Steckverbindung für ø 9/16"	SY7000
N11	Steckverbindung für ø 3/8"	
N9	Steckverbindung für ø 9/16"	SY9000
N11	Steckverbindung für ø 3/8"	

* Nur die Fittinge können ersetzt werden.

[mm]		[Zoll]			
SY3000	Steckverbindung für ø4	VVQ1000-50A-C4	SY3000	Steckverbindung für ø 5/32"	VVQ1000-50A-N3
	Steckverbindung für ø6	VVQ1000-50A-C6		Steckverbindung für ø 1/4"	VVQ1000-50A-N7
	Steckverbindung für ø4	VVQ1000-51A-C4		Steckverbindung für ø 5/32"	VVQ1000-51A-N3
SY5000	Steckverbindung für ø6	VVQ1000-51A-C6	SY5000	Steckverbindung für ø 1/4"	VVQ1000-51A-N7
	Steckverbindung für ø8	VVQ1000-51A-C8		Steckverbindung für ø 9/16"	VVQ1000-51A-N9
	Steckverbindung für ø10	VVQ2000-51A-C10		Steckverbindung für ø 3/8"	VVQ2000-51A-N11
SY7000	Steckverbindung für ø8	VVQ2000-51A-C8	SY7000	Steckverbindung für ø 9/16"	VVQ2000-51A-N9
	Steckverbindung für ø10	VVQ2000-51A-C10		Steckverbindung für ø 3/8"	VVQ2000-51A-N11
	Steckverbindung für ø8	VVQ4000-50B-C8		SY9000	Steckverbindung für ø 9/16"
Steckverbindung für ø10	VVQ4000-50B-C10	Steckverbindung für ø 3/8"	VVQ4000-50B-N11		
SY9000	Steckverbindung für ø12	VVQ4000-50B-C12			

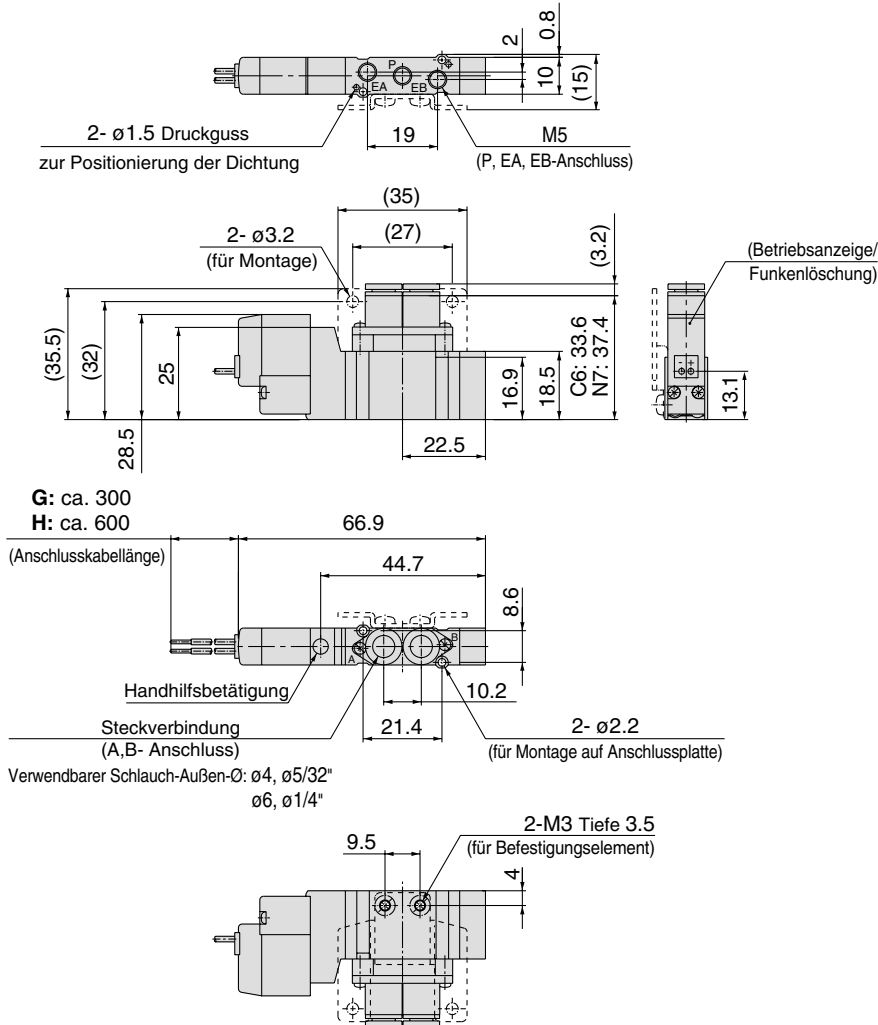


Rohrversion

Abmessungen: Serie SY3000

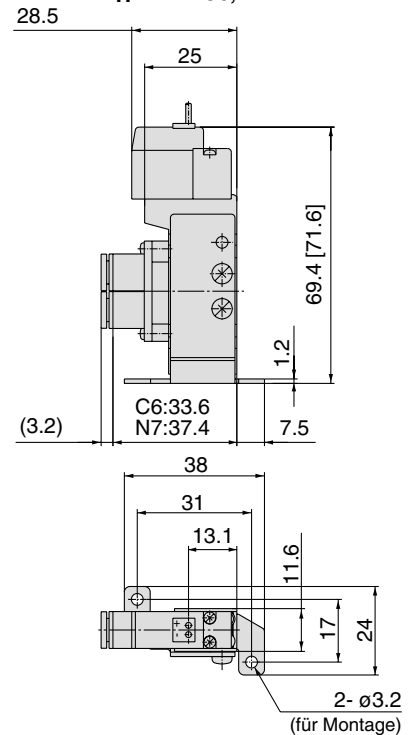
5/2-Wege monostabil

eingegossene Kabel (G), (H): SY3120-□^G□□-C₄, N₃^{C₆, N₇}(-F₂)-Q

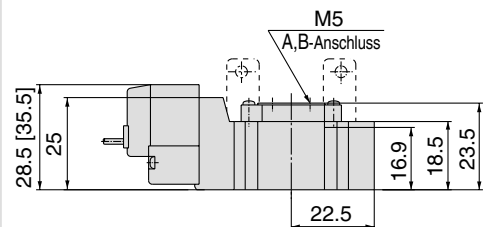


Fußbefestigung

SY3120-□^G□□-C₄, N₃^{C₆, N₇}-F₁-Q

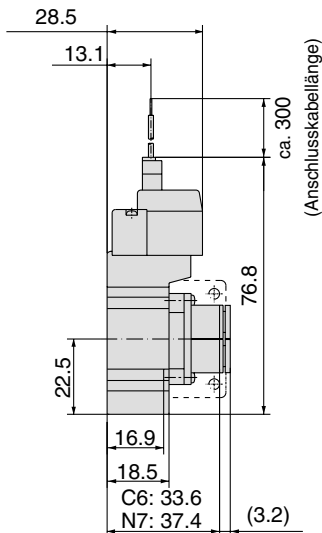


SY3120-□^G□□-M5(-F₂)-Q



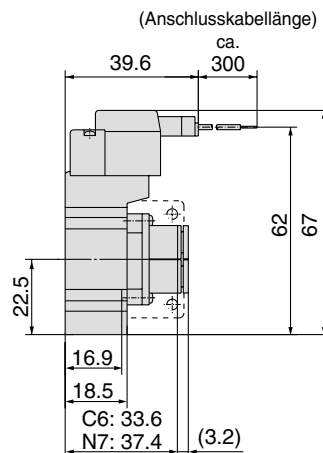
L-Steckdose (L):

SY3120-□L□□-C₄, N₃^{C₆, N₇}(-F₂)-Q



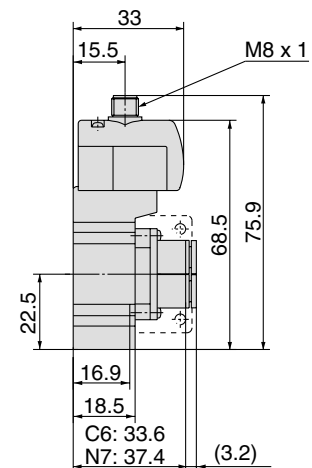
M-Steckdose (M):

SY3120-□M□□-C₄, N₃^{C₆, N₇}(-F₂)-Q



M8-Stecker (WO):

SY3120-□WO□□-C₄, N₃^{C₆, N₇}(-F₂)-Q



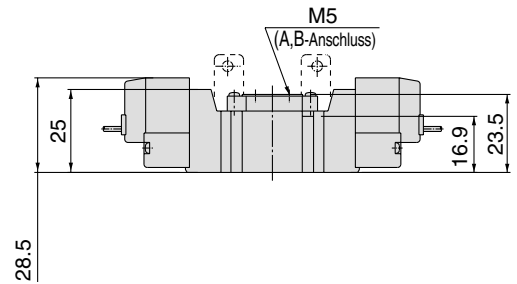
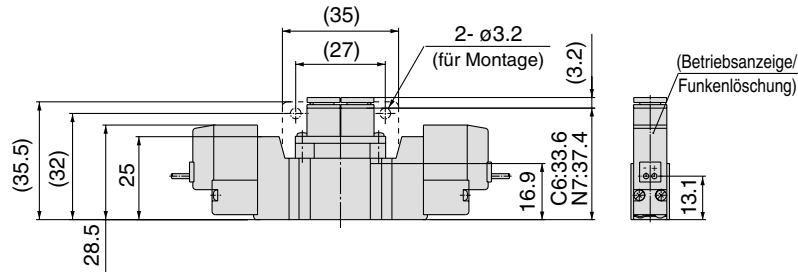
Anm.) Abmessungen mit Kabel: siehe Anhang 12

Abmessungen: Serie SY3000

5/2-Wege bistabil

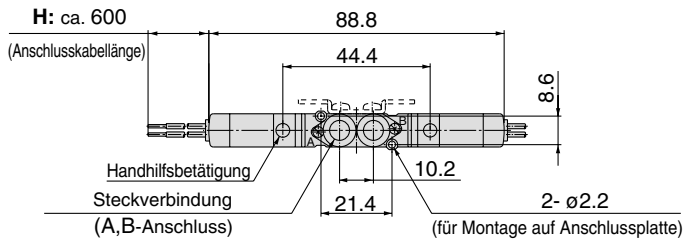
eingegossene Kabel (G), (H): SY3220-□_G□□-C4, N3
C6, N7(-F2)-Q

SY3220-□_H□□-M5(-F2)-Q

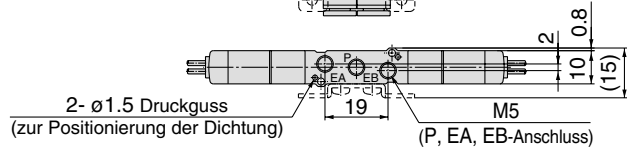
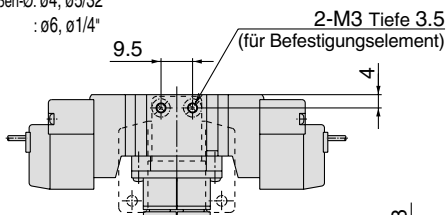


G: ca. 300

H: ca. 600

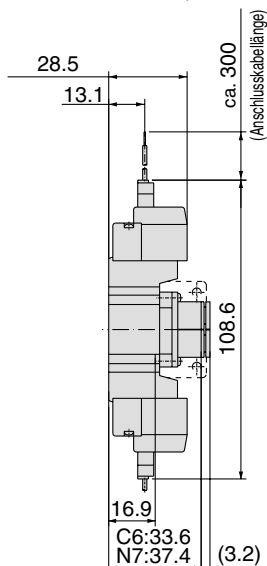


Verwendb. Schlauch-Außen-Ø: ø4, ø5/32"
: ø6, ø1/4"



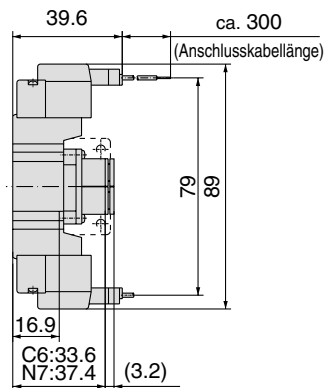
L-Steckdose (L):

SY3220-□L□□-C4, N3
C6, N7(-F1)-Q



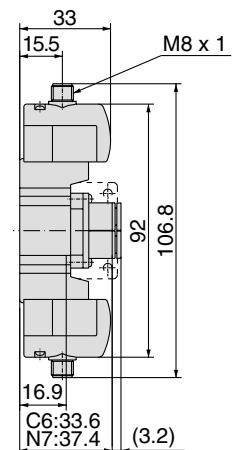
M-Steckdose (M):

SY3220-□M□□-C4, N3
C6, N7(-F2)-Q



M8-Stecker (WO):

SY3220-WO□□-C4, N3
C6, N7(-F2)-Q

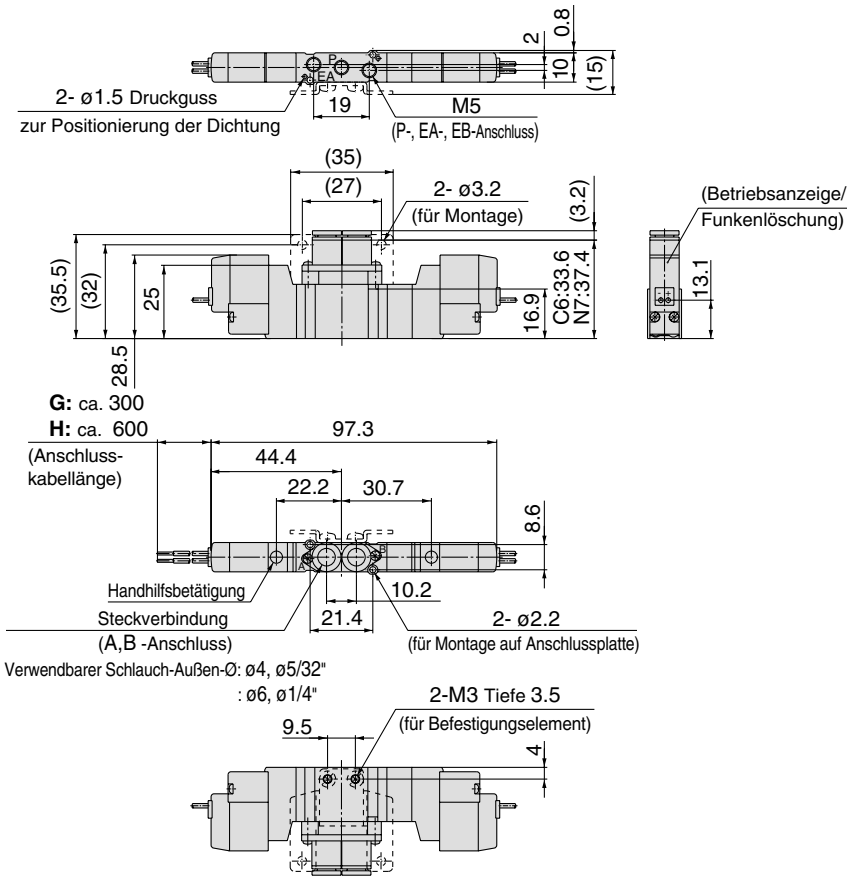


Anm.) Abmessungen mit Kabel: siehe Anhang 12

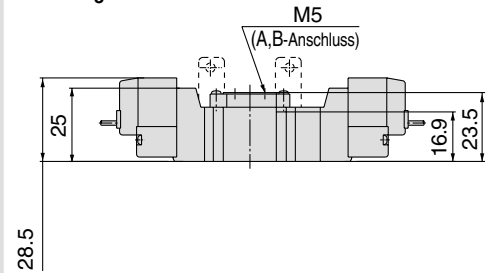
Rohrversion

Abmessungen: Serie SY3000

5/3-Wege Mittelstellung geschlossen/Mittelstellung offen/Mittelstellung druckbeaufschlagt
eingegossene Kabel (G), (H): SY3³/₅20-□G□□-C₆, N₃ (-F2)-Q

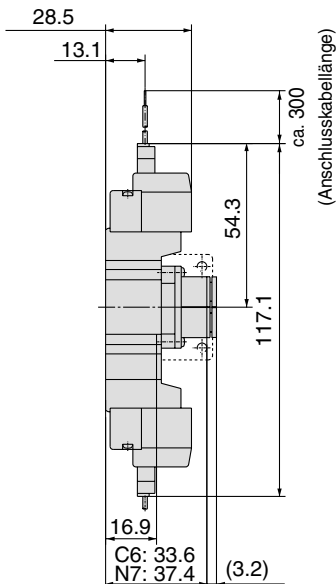


SY3³/₅20-□H□□-M5(-F2)-Q



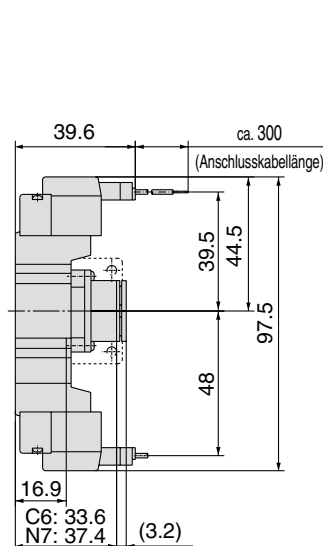
L-Steckdose (L):

SY3³/₅20-□L□□-C₆, N₃ (-F2)-Q



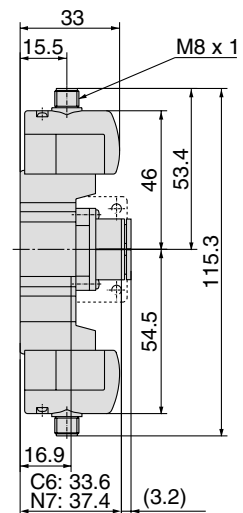
M-Steckdose (M):

SY3³/₅20-□M□□-C₆, N₃ (-F2)-Q



M8-Stecker (WO):

SY3³/₅20-□WO□□-C₆, N₃ (-F2)-Q

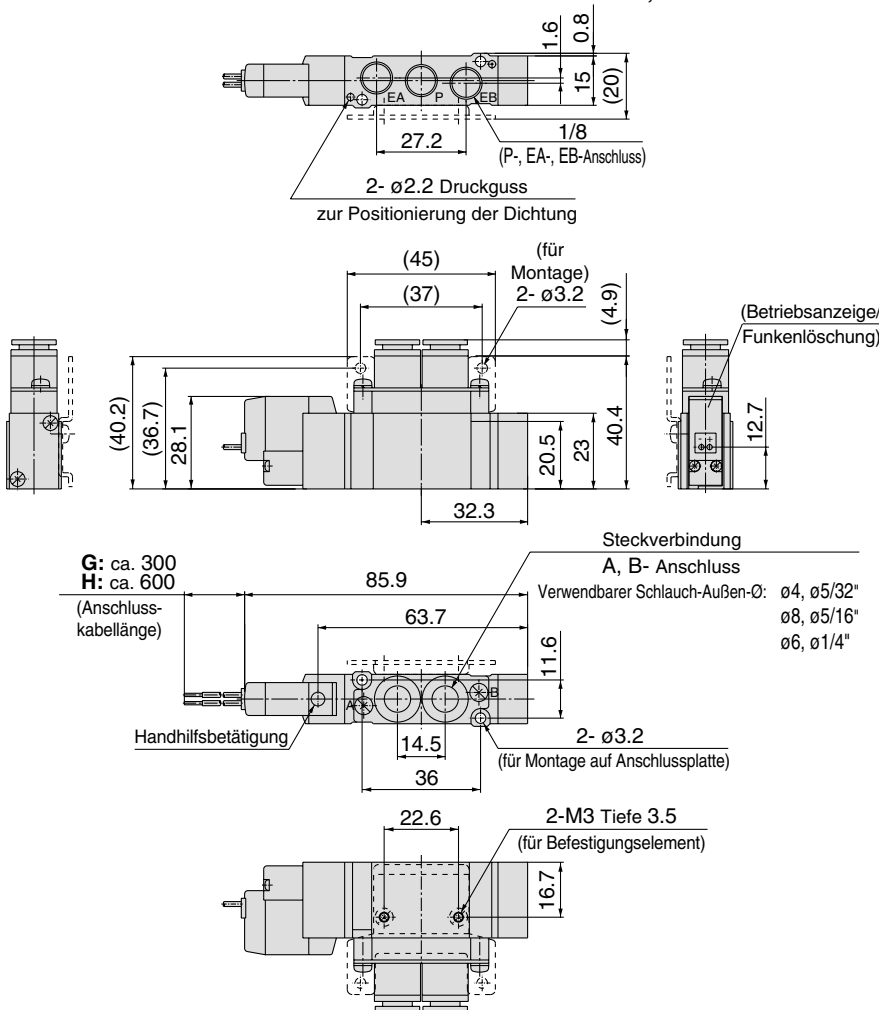


Anm.) Abmessungen mit Kabel: siehe Anhang 12

Abmessungen: Serie SYJ5000

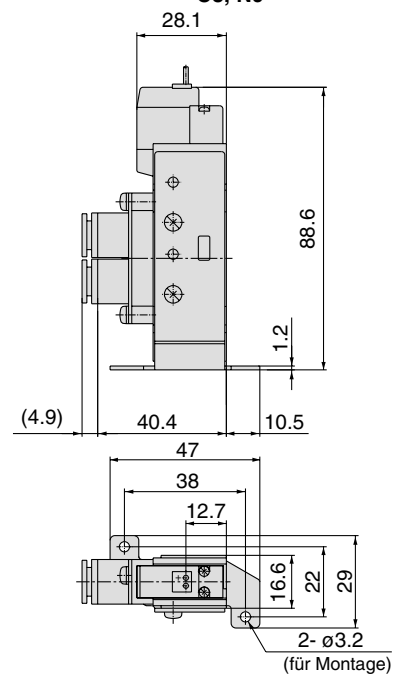
5/2-Wege monostabil

eingegossene Kabel (G), (H): SY5120-□^G□□□-^{C4, N3}_{C6, N7}□□(-F₂)-Q
^{C8, N9}

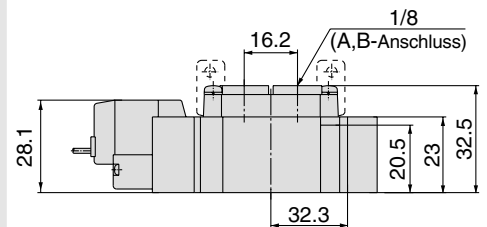


Fußbefestigung

SY5120-□^G□□□-^{C4, N3}_{C6, N7}□□(-F₁)-Q
^{C8, N9}

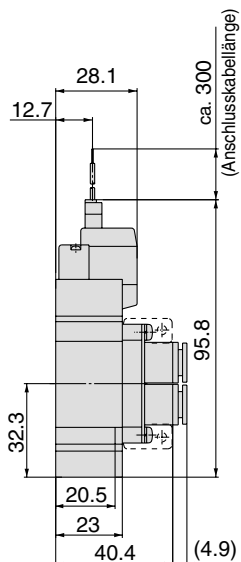


SY5120-□^G□□□-01□(-F₂)-Q



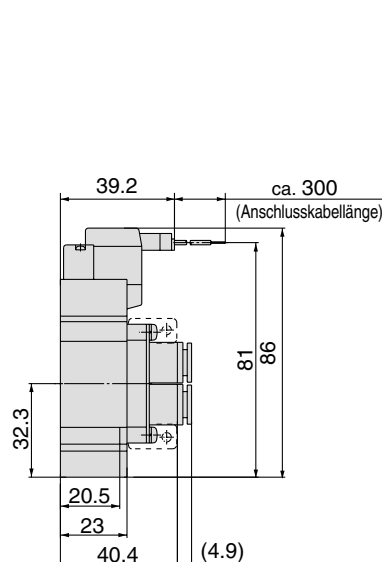
L-Steckdose: L

SY5120-□L□□□-^{C4, N3}_{C6, N7}□□(-F₂)-Q
^{C8, N9}



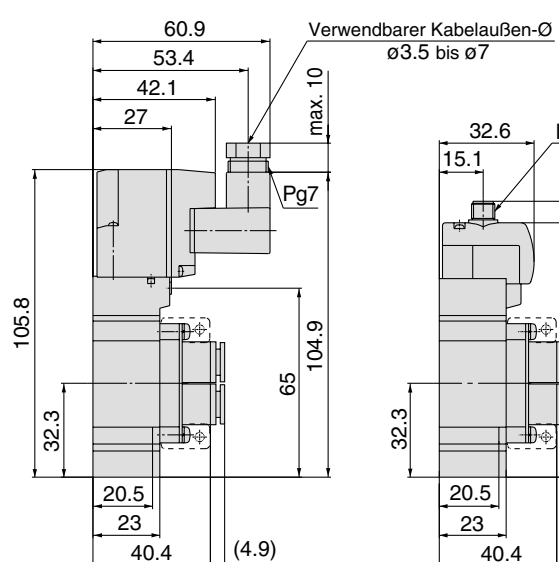
M-Steckdose: M

SY5120-□M□□□-^{C4, N3}_{C6, N7}□□(-F₂)-Q
^{C8, N9}



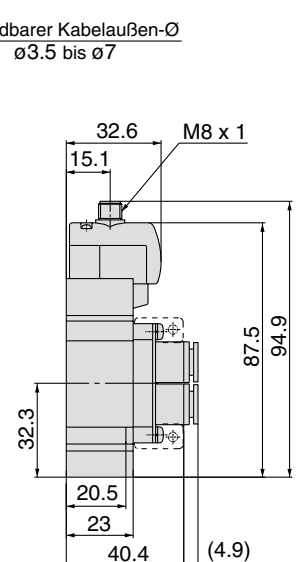
DIN-Terminal (D, Y):

SY5120-□D□□□-^{C4, N3}_{C6, N7}□□(-F₂)-Q
^{C8, N9}



M8-Stecker (WO):

SY5120-□WO□□□-^{C4, N3}_{C6, N7}□□(-F₂)-Q
^{C8, N9}



Anm.) Abmessungen mit Kabel: siehe Anhang 12

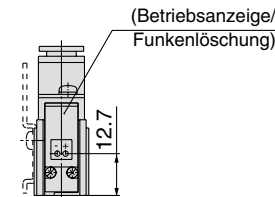
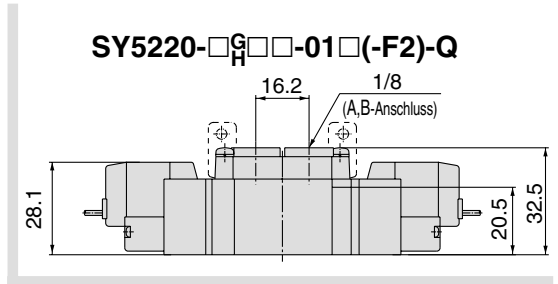
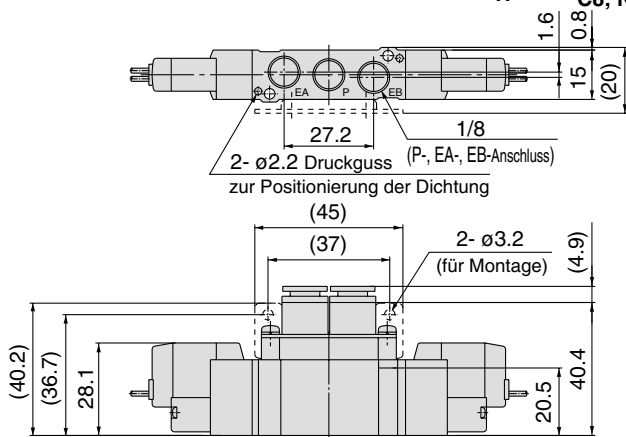
Rohrversion

Abmessungen: Serie SYJ5000

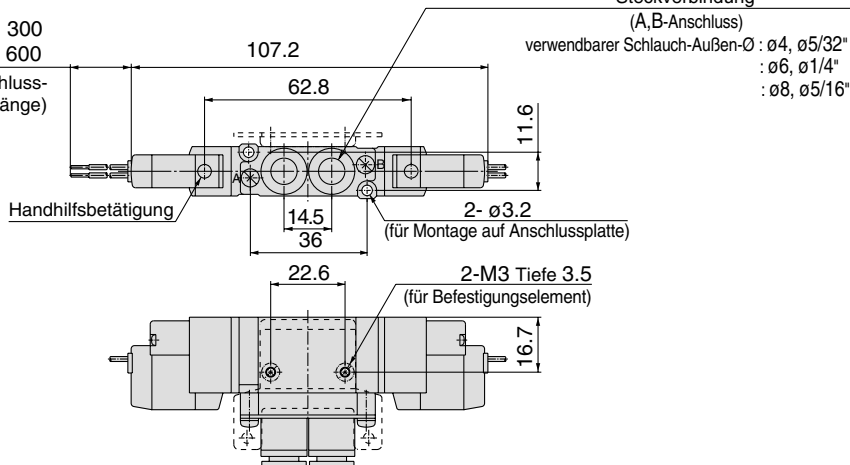
5/2-Wege bistabil

eingegossene Kabel (G), (H): SY5220-□^G□□□-C4, N3
C6, N7 □(-F2)-Q
C8, N9

SY5220-□^H□□□-01□(-F2)-Q



G: ca. 300
H: ca. 600
(Anschlusskabellänge)



L-Steckdose (L):

SY5220-□L□□□-C4, N3
C6, N7 □(-F2)-Q
C8, N9

M-Steckdose (M):

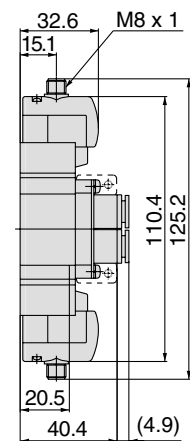
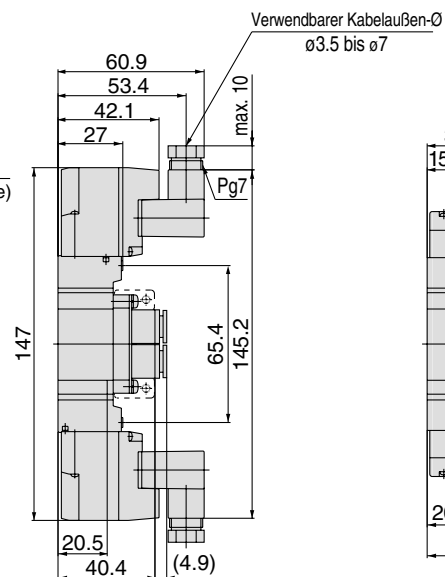
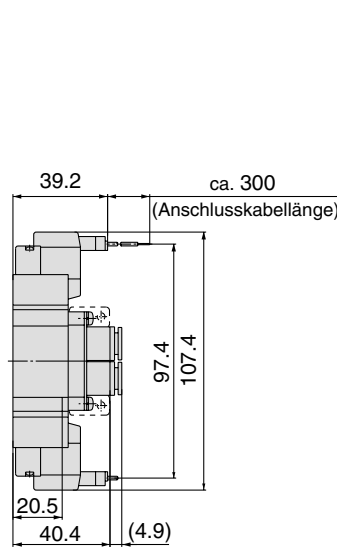
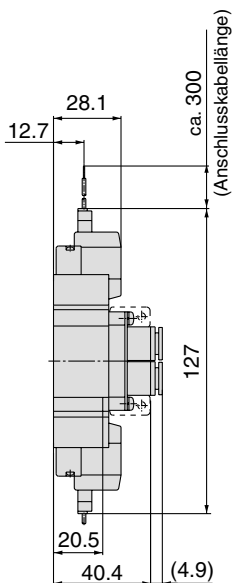
SY5220-□M□□□-C4, N3
C6, N7 □(-F2)-Q
C8, N9

DIN-Terminal (D, Y):

SY5220-□D□□□-C4, N3
C6, N7 □(-F2)-Q
C8, N9

M8-Stecker (WO):

SY5220-□WO□□□-C4, N3
C6, N7 □(-F2)-Q
C8, N9



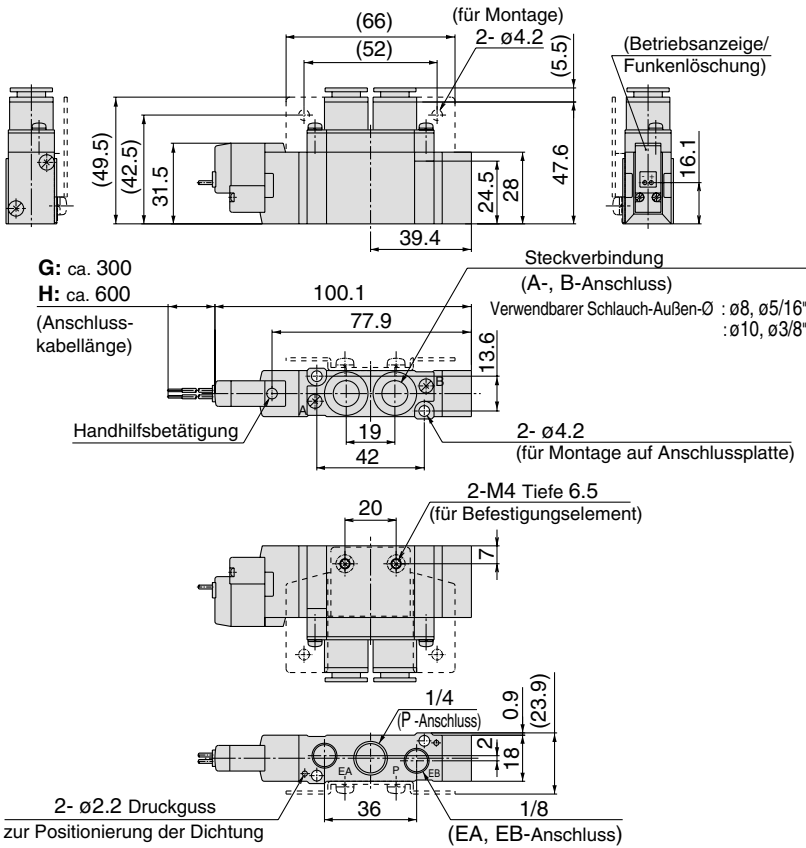
Anm.) Abmessungen mit Kabel:
siehe Anhang 12

Rohrversion

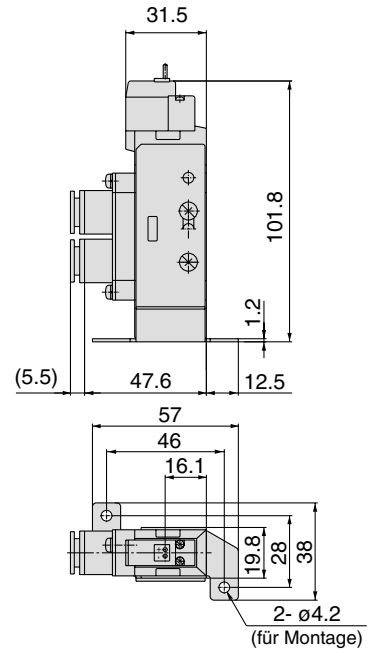
Abmessungen: Serie SY7000

5/2-Wege monostabil

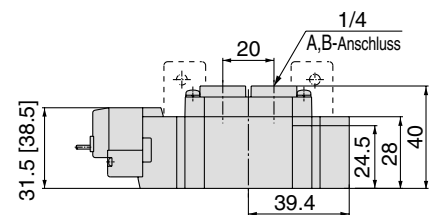
eingegossene Kabel (G), (H): SY7120-□_G□_H□_{C10, N9}□_{C10, N11}□(-F₂)-Q



SY7120-□_G□_H□_{C10, N9}□_{C10, N11}□(-F₁)-Q



SY7120-□_G□_H□_{C10, N9}□_{C10, N11}□(-F₂)-Q



L-Steckdose (L):

SY7120-□L□_{C10, N9}□_{C10, N11}□(-F₂)-Q

M-Steckdose (M):

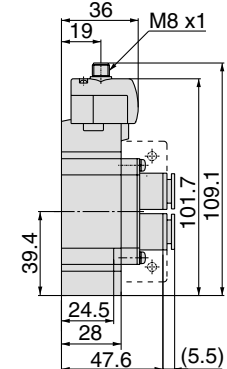
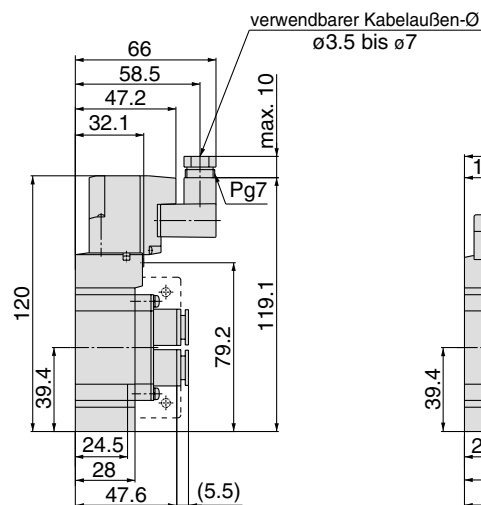
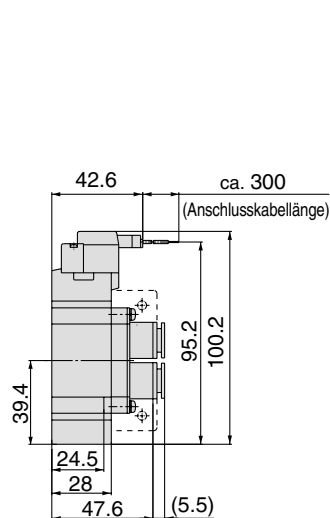
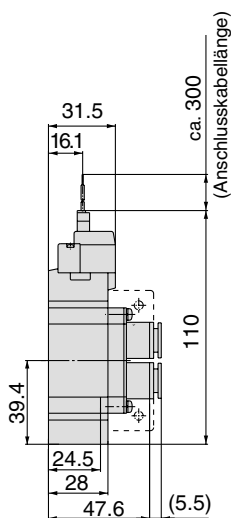
SY7120-□M□_{C10, N9}□_{C10, N11}□(-F₂)-Q

DIN-Terminal (D, Y):

SY7120-□D□_{C10, N9}□_{C10, N11}□(-F₂)-Q

M8-Stecker (WO):

SY7120-□WO□_{C10, N9}□_{C10, N11}□(-F₂)-Q



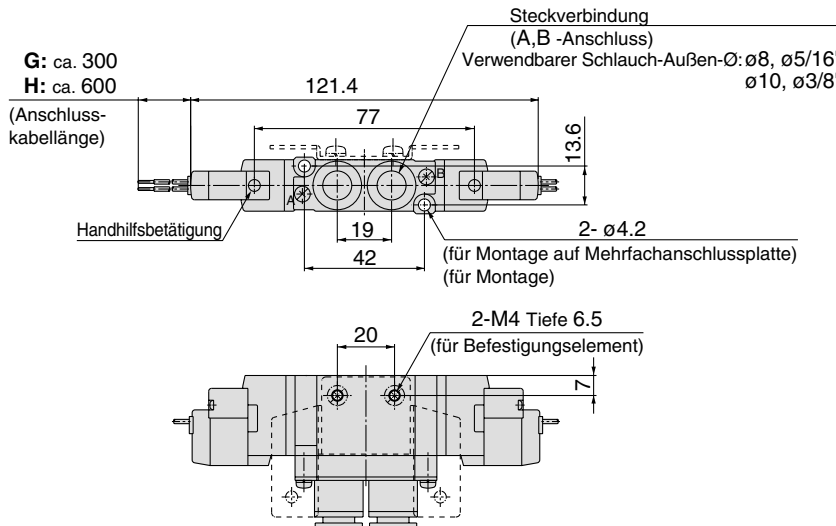
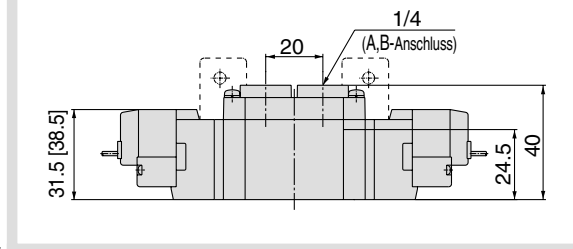
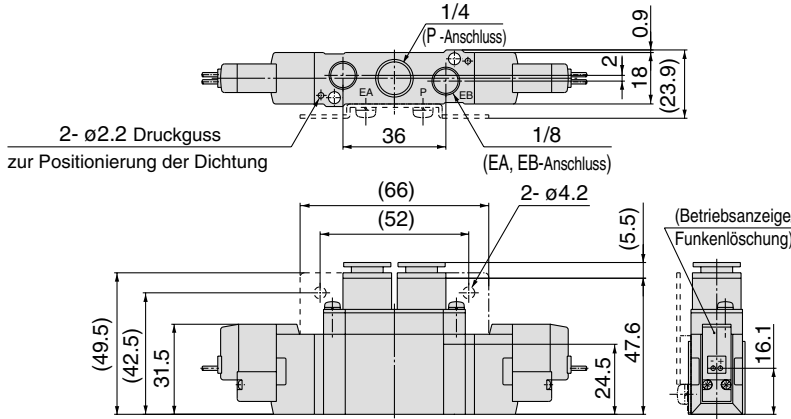
Anm.) Abmessungen mit Kabel:
 siehe Anhang 12

Abmessungen: Serie SY7000

5/2-Wege bistabil

eingegossene Kabel (G), (H): SY7220-□^G□^H□-C8, N9□(-F2)-Q
C10, N11

SY7220-□^G□^H□-02□(-F2)-Q



L-Steckdose (L):

SY7220-□L□□-C8, N9□(-F2)-Q
C10, N11

M-Steckdose (M):

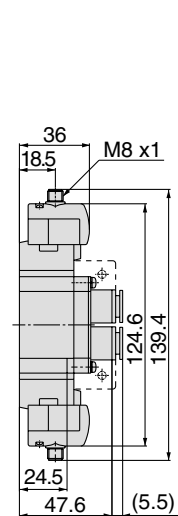
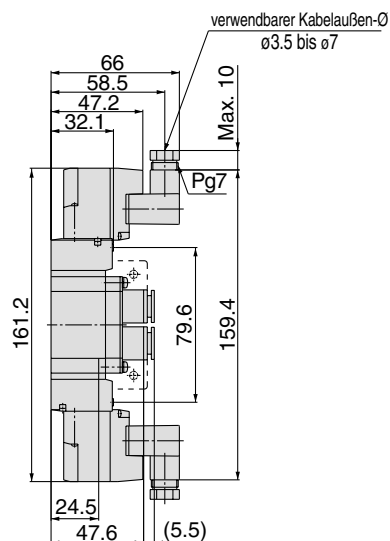
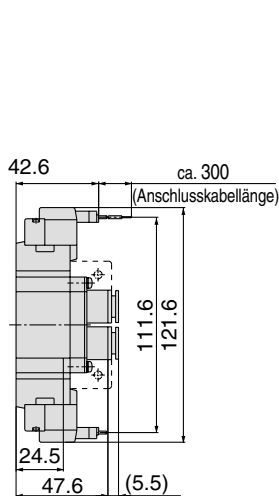
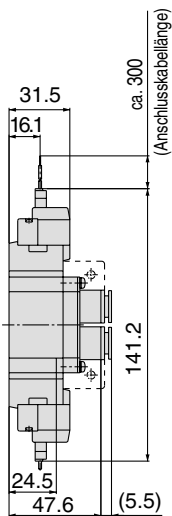
SY7220-□M□□-C8, N9□(-F2)-Q
C10, N11

DIN-Terminal (D, Y):

SY7220-□D□□-C8, N9□(-F2)-Q
C10, N11

M8-Stecker (WO):

SY7220-□WO□□-C8, N9□(-F2)-Q
C10, N11



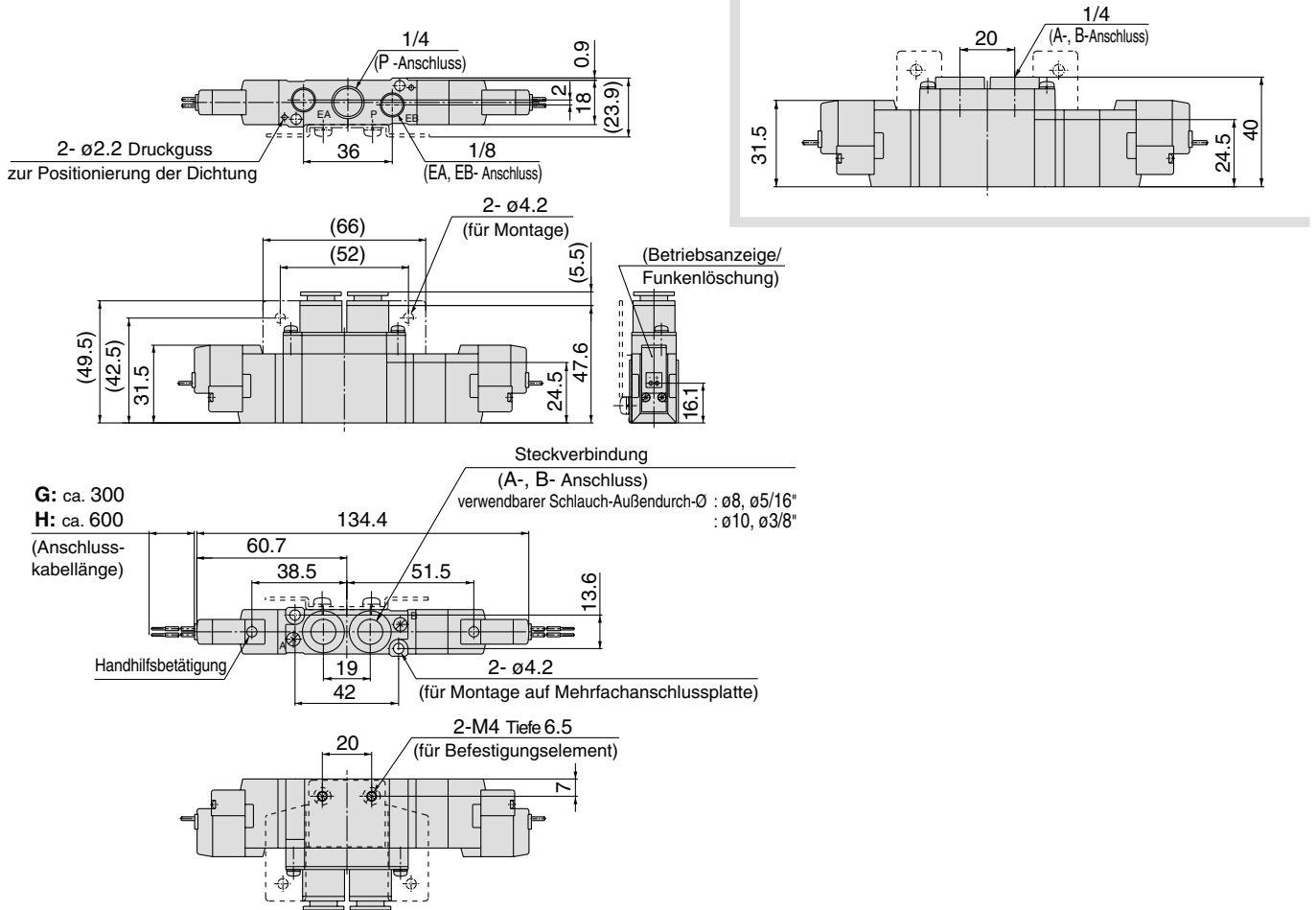
Anm.) Abmessungen mit Kabel:
siehe Anhang 12

Rohrversion

Abmessungen: Serie SY7000

5/3-Wege Mittelstellung geschlossen/Mittelstellung offen/Mittelstellung druckbeaufschlagt
eingegossene Kabel (G), (H): SY7³/₅20-□^G□□□-C_{8, N₉}□□□(-F2)-Q

SY7³/₅20-□^G□□□-02□(-F2)-Q



L-Steckdose (L):

SY7³/₅20-□^L□□□-C_{8, N₉}□□□(-F2)-Q

M-Steckdose (M):

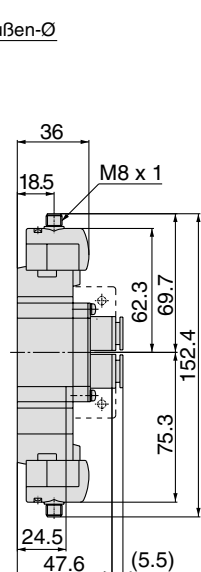
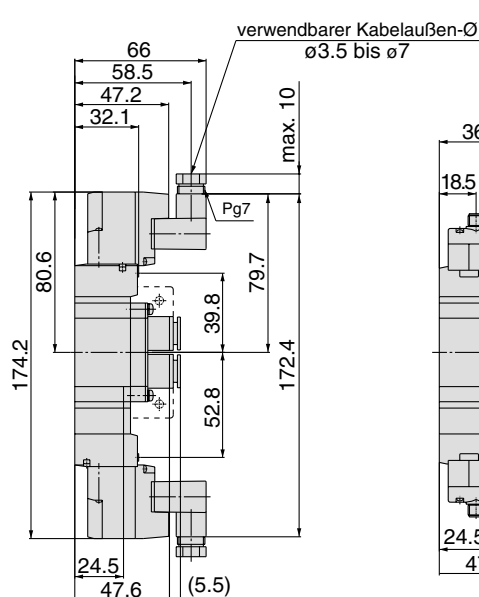
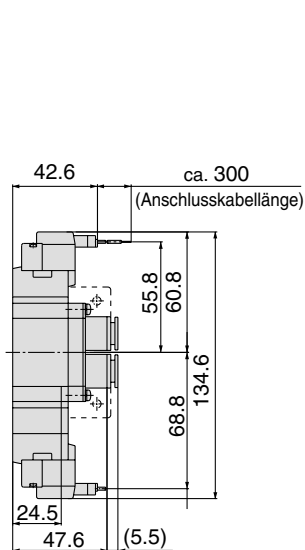
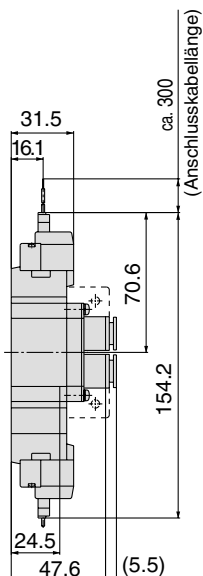
SY7³/₅20-□^M□□□-C_{8, N₉}□□□(-F2)-Q

DIN-Terminal (D, Y):

SY7³/₅20-□^D□□□-C_{8, N₉}□□□(-F2)-Q

M8-Stecker (WO):

SY7³/₅20-□^{WO}□□□-C_{8, N₉}□□□(-F2)-Q



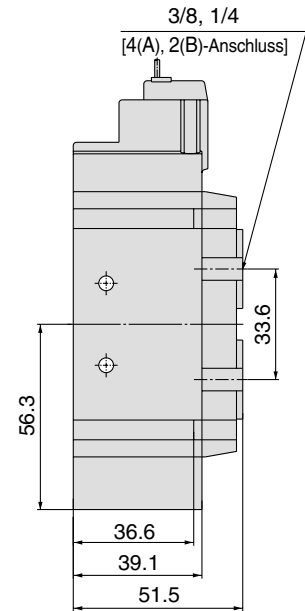
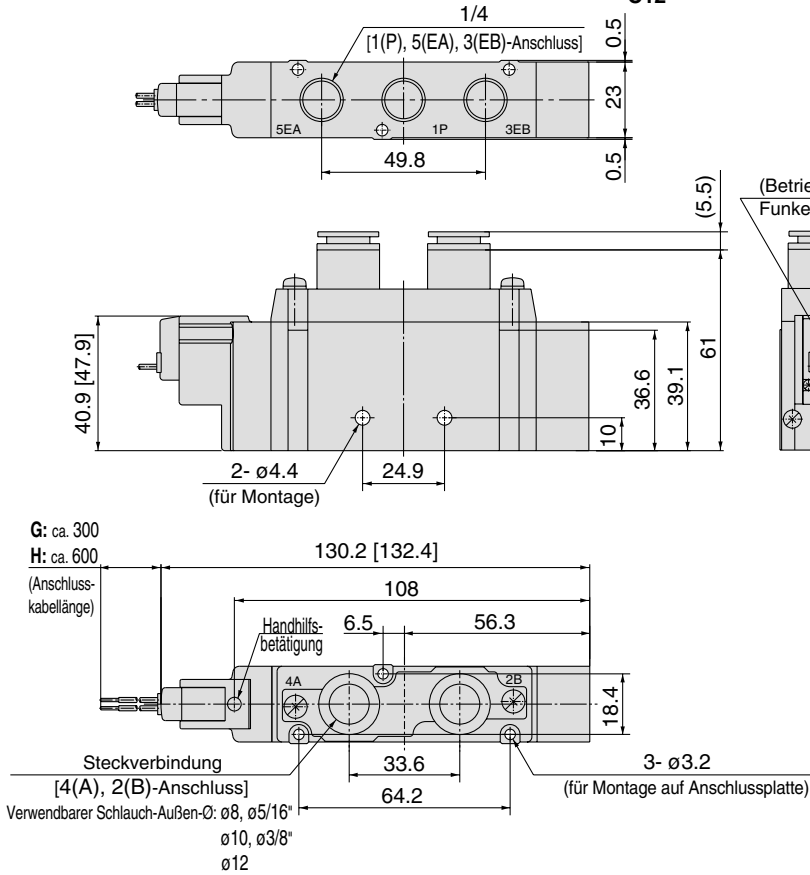
Anm.) Abmessungen mit Kabel:
siehe Anhang 12

Abmessungen: Serie SY9000

5/2-Wege monostabil

eingegossene Kabel (G), (H): SYJ9120-□^G□□□□^{C8, N9}-C10, N11□-Q
C12

SY9120-□^G□□□□-02□-Q
03□-Q

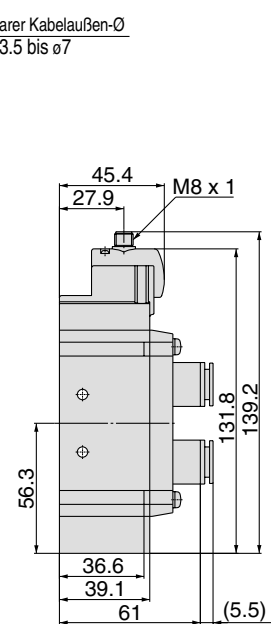
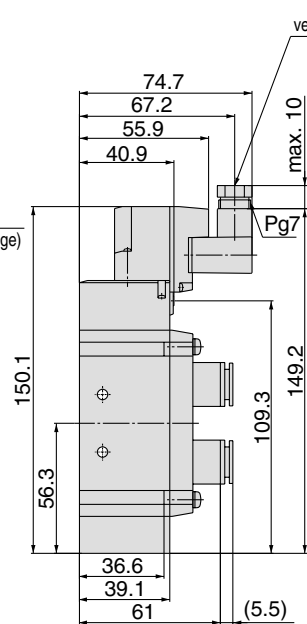
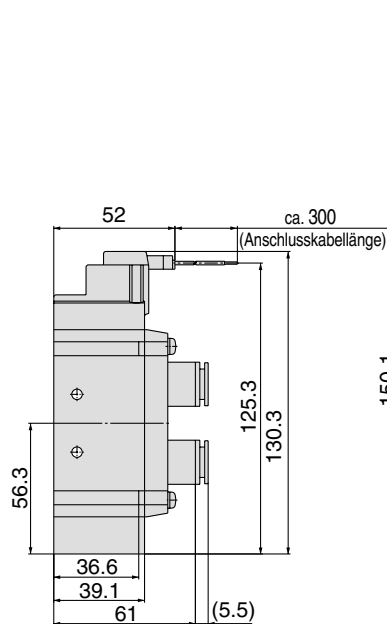
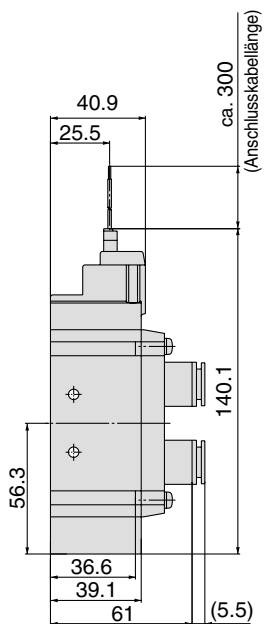


L-Steckdose (L):
SY9120-□L□□□□^{C8, N9}-C10, N11□-Q
C12

M-Steckdose (M):
SY9120-□M□□□□^{C8, N9}-C10, N11□-Q
C12

DIN-Terminal (D, Y):
SY9120-□D□□□□^{C8, N9}-C10, N11□-Q
C12

M8-Stecker (WO):
SY9120-□WO□□□□^{C8, N9}-C10, N11□-Q
C12



Anm.) Abmessungen mit Kabel: siehe Anhang 12

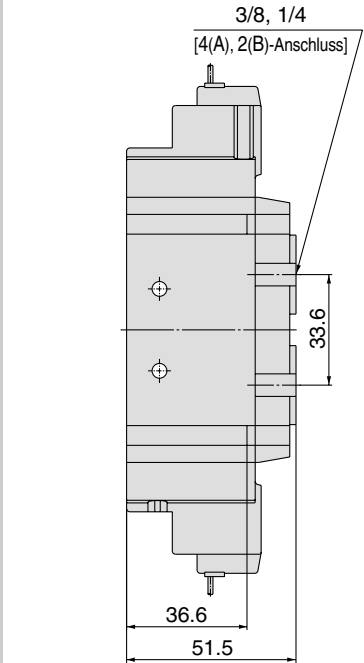
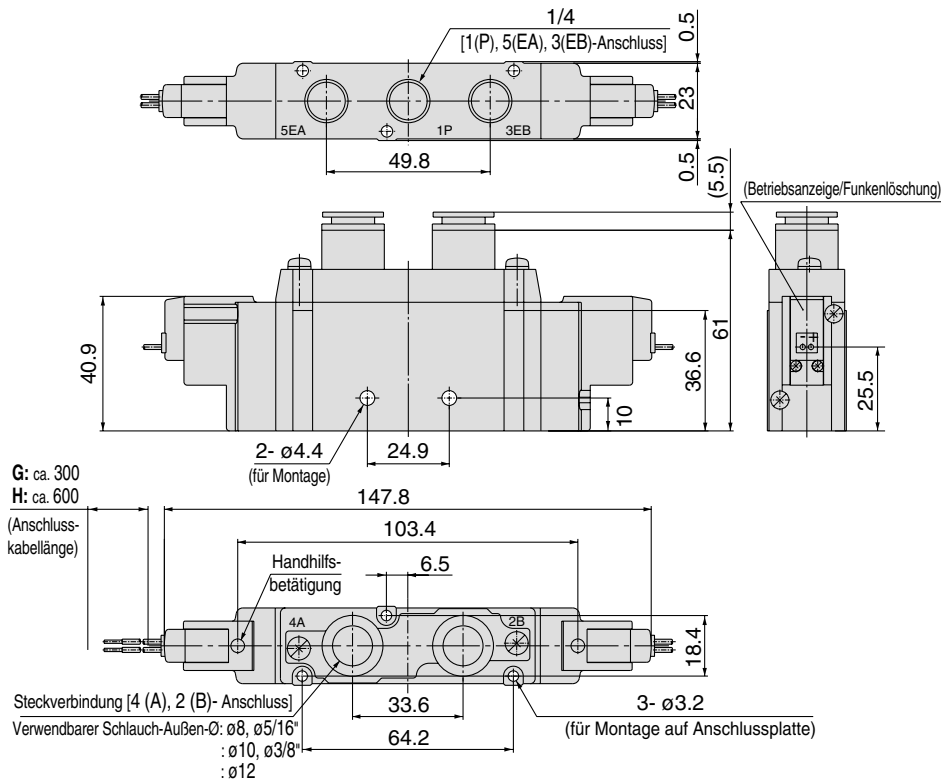
Rohrversion

Abmessungen: Serie SY9000

5/2-Wege bistabil

eingegossene Kabel (G), (H): SYJ9220-□_G□□-_{C8, N9}
_{C10, N11}□-Q

SY9220-□_G□□-₀₂
₀₃□-Q



L-Steckdose (L):

SY9220-□L□□-_{C8, N9}
_{C10, N11}□-Q

M-Steckdose (M):

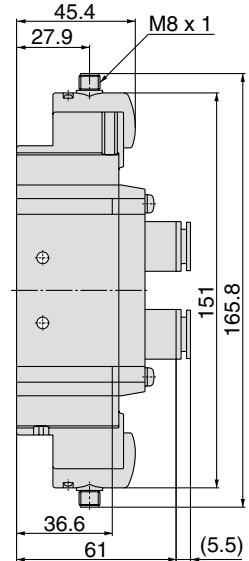
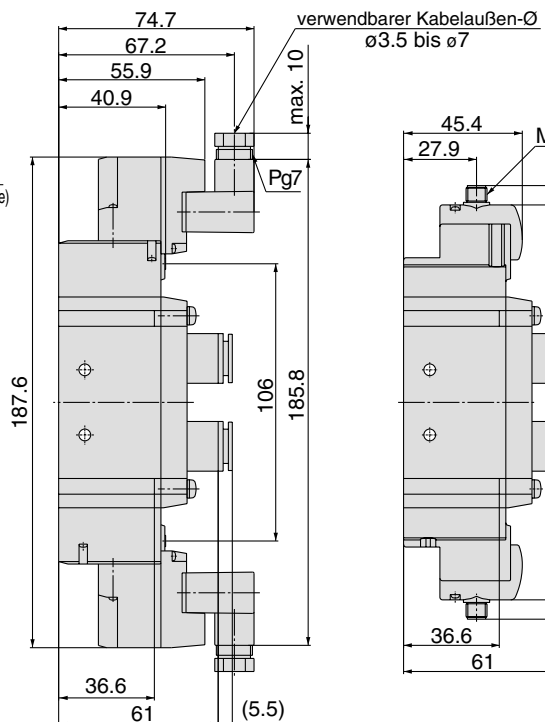
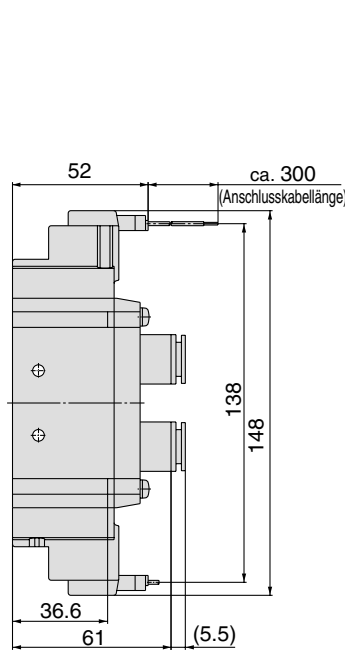
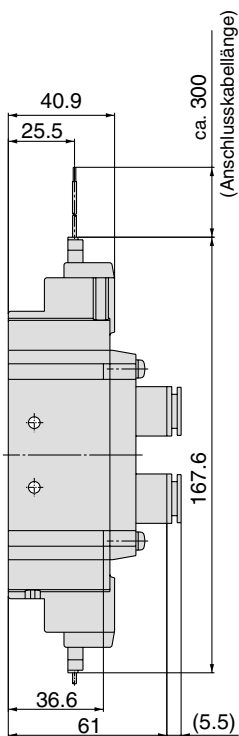
SY9220-□M□□-_{C8, N9}
_{C10, N11}□-Q

DIN-Terminal (D, Y):

SY9220-□D□□-_{C8, N9}
_{C10, N11}□-Q

M8-Stecker (WO):

SY9220-□WO□□-_{C8, N9}
_{C10, N11}□-Q

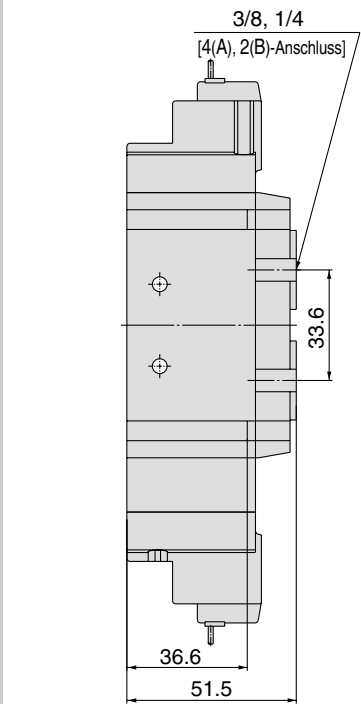
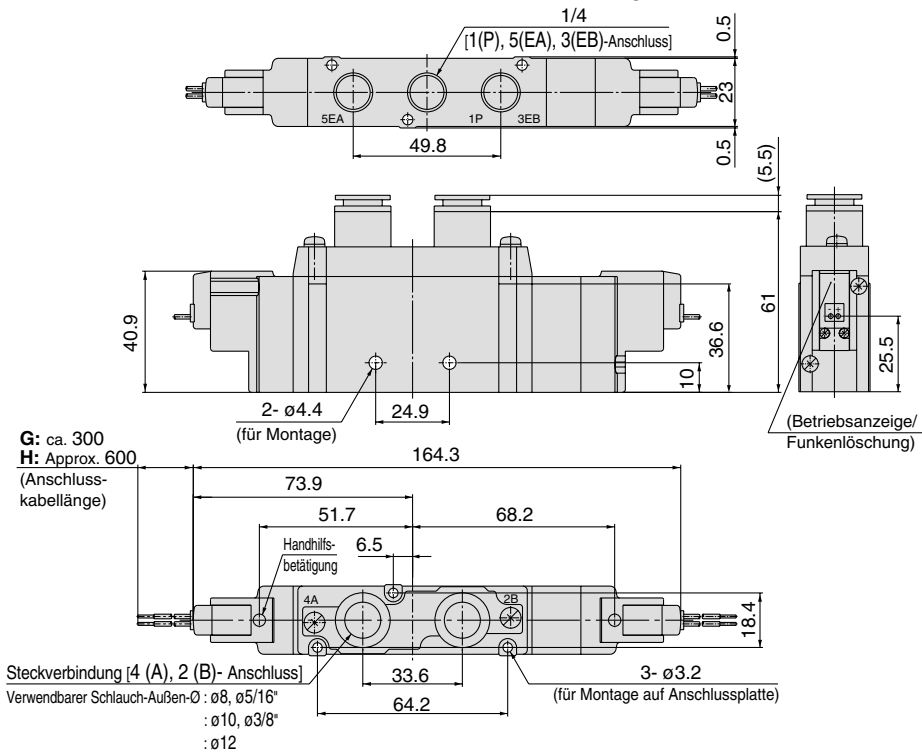


Anm.) Abmessungen mit Kabel: siehe Anhang 12

Abmessungen: Serie SY9000

5/3-Wege Mittelstellung geschlossen/Mittelstellung offen/Mittelstellung druckbeaufschlagt
eingegossene Kabel (G), (H): SY9³/₅420-□^G□□-□^{C8, N9}□□-□^{C10, N11}□-□^{C12}-□^Q

SY9³/₅420-□^G□□-□⁰²□□-□^Q



L-Steckdose (L):

SY9³/₅420-□^L□□-□^{C8, N9}□□-□^{C10, N11}□-□^{C12}-□^Q

M-Steckdose (M):

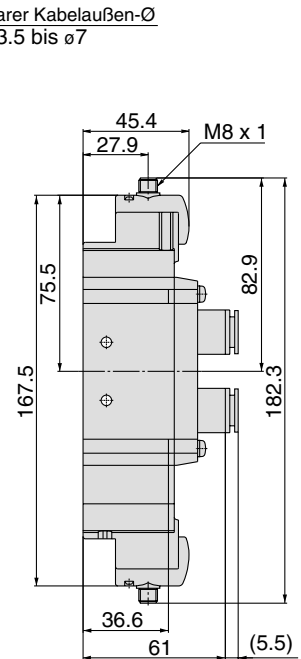
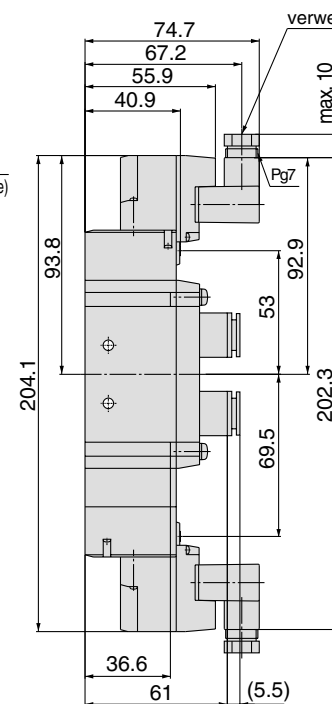
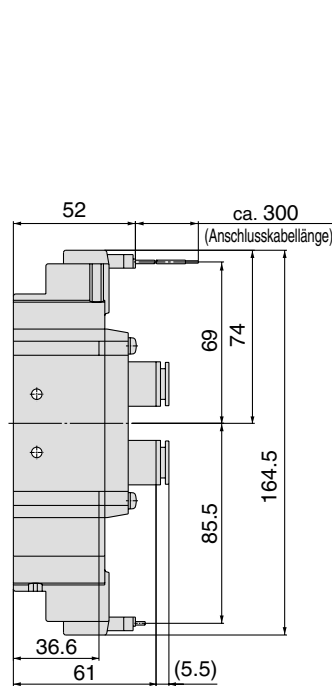
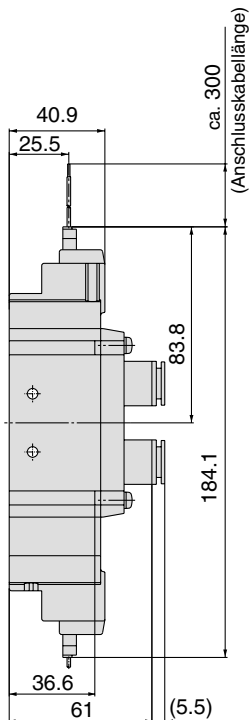
SY9³/₅420-□^M□□-□^{C8, N9}□□-□^{C10, N11}□-□^{C12}-□^Q

DIN-Terminal (D, Y):

SY9³/₅420-□^D□□-□^{C8, N9}□□-□^{C10, N11}□-□^{C12}-□^Q

M8-Stecker (WO):

SY9³/₅420-□^{WO}□□-□^{C8, N9}□□-□^{C10, N11}□-□^{C12}-□^Q



Anm.) Abmessungen mit Kabel: siehe Anhang 12

5/2-, 5/3-Wege-Elektromagnetventil

Serien SY3000/5000/7000/9000

Flanschversion

Einzelventil



Unter www.smcworld.com finden Sie Angaben zu Produkten, die mit Überseestandards kompatibel sind.

Bestellschlüssel

SY **5** **2** 40 **5** **L** **-Q**

Serie

3	SY3000
5	SY5000
7	SY7000
9	SY9000

Funktionsweise

1	5/2-Wege monostabil
2	5/2-Wege bistabil
3	5/3-Wege Mittelst. geschl.
4	5/3-Wege Mittelstellung offen
5	5/3-Wege Mittelst. druckb.

Ausführung Pilotventil

-	interne Pilotluft
R	externe Pilotluft

Spulendaten

-	Standard
T	mit Energiespar Schaltkreis (nur für 24, 12 VDC)

* Energiespar Schaltkreise sind für die Typen D, Y, DO, YO und W□ nicht erhältlich.

Nennspannung

für DC

5	24 VDC
6	12 VDC
V	6 VDC
S	5 VDC
R	3 VDC

für AC (50/60Hz)

1	100 VAC
2	200 VAC
3	110 VAC [115 VAC]
4	220 VAC [230 VAC]

* DC-Ausführungen des Typs D und DO sind nur mit den Spannungen 12 und 24 VDC erhältlich.
* AC-Ausführungen sind nur für die Typen D, Y und DO, YO erhältlich.

Anschlussgröße

Symbol	Anschlussgröße	verwendbare Serie
-	ohne Einzelanschlussplatte	
01	1/8 mit Einzelanschlussplatte	SY3000
02	1/4 mit Einzelanschlussplatte	SY5000 SY7000
03	3/8 mit Einzelanschlussplatte	SY7000 SY9000
04	1/2 mit Einzelanschlussplatte	SY9000

Gewindetyp

-	Rc
F	G
N	NPT
T	NPTF

Handhilfsbetätigung

-: nicht verriegelbar 	D: verriegelbare Schlitzausführung 	E: verriegelbar Schwenkhebelausführung
----------------------------------	---	---

(Betriebsanzeige/Funkenlöschung)

Elektrischer Eingang für G, H, L, M, W

-	ohne Betriebsanzeige/Funkenlöschung
S	mit Funkenlöschung
Z	mit Betriebsanzeige/Funkenlöschung
R	mit Funkenlöschung (bipolare Ausführung)
U	mit Betriebsanz./Funkenlöschung (bipolare Ausf.)

* Der Energiespar Schaltkreis ist nur für den Typ Z erhältlich.

elektrischer Eingang für D (außer SY3000)

-	ohne Betriebsanzeige/Funkenlöschung
S	mit Funkenlöschung (bipolare Ausführung)
Z	mit Betriebsanz./Funkenlöschung (bipolare Ausf.)

* DOZ ist nicht verfügbar.
* Für AC-Ventile ist die Option "S" nicht erhältlich. Diese Option wird bereits durch die Gleichrichterschaltung bereitgestellt.

elektrischer Eingang

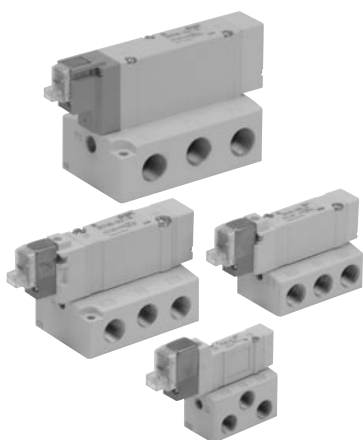
24, 12, 6, 5, 3 VDC				24, 12 VDC/ 100, 110, 200, 220 VAC	24, 12, 6, 5, 3 VDC
eingegossenes Kabel	L-Steckdose	M-Steckdose		DIN-Terminal	M8-Stecker *
G: Anschlusskabellänge 300 mm 	L: mit Anschlusskabel (Länge 300 mm) 	M: mit Anschlusskabel (Länge 300 mm) 	MN: ohne Anschlusskabel 	(gilt nicht für SY3000) D: mit Stecker 	WO: ohne Steckerkabel
H: Anschlusskabellänge 600 mm 	LN: ohne Anschlusskabel 	LO: ohne Stecker 	MO: ohne Stecker 	DO: ohne Stecker 	W□: mit Steckerkabel (Anm. 1)

* Typen LN, MN: mit 2 Steckdosen.
* Siehe Anhang 10 hinsichtlich DIN-Terminal für Serie SY3000.

* Der DIN-Terminal des Typs "Y" entsprechend EN-175301-803C (ehemals DIN43650C) ist ebenfalls erhältlich. Entnehmen Sie nähere Angaben der Seite 210.
* WA-Ausführung mit M8-Anschluss gemäß IEC 60947-5-2 ist ebenfalls erhältlich. Entnehmen Sie nähere Angaben der Seite 211.
* Siehe Anhang 12 hinsichtlich Kabel für M8-Stecker.
Anm. 1) Fügen Sie die Symbole für die Kabellängen in die Kästchen □ ein. Bitte Kästchen unbedingt gemäß den Angaben in Anhang 13 ausfüllen.

SY3000/5000/7000/9000 Flanschversion

Technische Daten



Bestelloptionen
(Siehe Seiten 199 und 213 für nähere Angaben.)

Serien		SY3000	SY5000	SY7000	SY9000
Medium		Druckluft			
Betriebsdruckbereich intern vorgesteuert [MPa]	5/2-Wege monostabil	0.15 bis 0.7			
	5/2-Wege bistabil	0.1 bis 0.7			
	5/3-Wege	0.2 bis 0.7			
Betriebsdruckbereich extern vorgesteuert [MPa]	Betriebsdruckbereich		-100 kPa bis 0.7		
	Pilotluft-Druckbereich	5/2-Wege monostabil	0.25 bis 0.7		
		5/2-Wege bistabil	0.25 bis 0.7		
		5/3-Wege	0.25 bis 0.7		
Medien- und Umgebungstemperatur [°C]		-10 bis 50 (kein Einfrieren. Siehe Anhang 3.)			
max.	5/2-Wege monostabil, bistabil	10	5	5	5
Betriebsfrequenz [Hz]	5/3-Wege	3	3	3	3
Handhilfsbetätigung (manueller Betrieb)		nicht verriegelbar; verriegelbare Schlitzausführung; verriegelbare Schwenkhebelausführung			
Pilotentlüftungsmethode	interne Pilotluft	gemeinsame Entlüftung für Haupt- und Pilotventil			
	externe Pilotluft	Pilotventil mit individueller Entlüftung			
Schmierung		nicht erforderlich			
Einbaulage		ohne Einschränkung			
Stoß-/Vibrationsbeständigkeit [m/s ²] Anm.)		150/30			
Schutzart		staubgeschützt (* DIN-Terminal und M8-Stecker: IP65)			



* gemäß IEC60529

Anm.) Stoßfestigkeit: Keine Fehlfunktion bei Test in axialer und rechtwinkliger Richtung zum Hauptventil und Anker in sowohl nicht erregtem als auch erregtem Zustand. (Wert gilt für die Startphase)

Vibrationsfestigkeit: Keine Fehlfunktionen im Vibrationstest von 45 bis 2000 Hz. Der Test wurde in axialer und rechtwinkliger Richtung zum Hauptventil und Anker durchgeführt, sowohl im erregten wie im nicht erregten Zustand. (Wert gilt für die Startphase)

Ansprechzeit



Anm.) Gemäß Testverfahren JIS B 8375-1981. (Spulentemperatur: 20°C, bei Nennspannung)

SY3000

Funktionsweise	Ansprechzeit [ms] (bei Druck 0.5 MPa)			
	ohne Betriebsanz./ Funkenlöschung		mit Betriebsanzeige/Funkenlöschung	
	Typ S, Z	Typ R, U	Typ S, Z	Typ R, U
5/2-Wege mono.	max. 12	max. 15	max. 12	
5/2-Wege bistab.	max. 10	max. 13	max. 10	
5/3-Wege	max. 15	max. 20	max. 16	

SY5000

Funktionsweise	Ansprechzeit [ms] (bei Druck 0.5 MPa)			
	ohne Betriebsanz./ Funkenlöschung		mit Betriebsanzeige/Funkenlöschung	
	Typ S, Z	Typ R, U	Typ S, Z	Typ R, U
5/2-Wege mono.	max. 19	max. 26	max. 19	
5/2-Wege bistab.	max. 18	max. 22	max. 18	
5/3-Wege	max. 32	max. 38	max. 32	

SY7000

Funktionsweise	Ansprechzeit [ms] (bei Druck 0.5 MPa)			
	ohne Betriebsanz./ Funkenlöschung		mit Betriebsanzeige/Funkenlöschung	
	Typ S, Z	Typ R, U	Typ S, Z	Typ R, U
5/2-Wege mono.	max. 31	max. 38	max. 33	
5/2-Wege bistab.	max. 27	max. 30	max. 28	
5/3-Wege	max. 50	max. 56	max. 50	

SY9000

Funktionsweise	Ansprechzeit [ms] (bei Druck 0.5 MPa)			
	ohne Betriebsanz./ Funkenlöschung		mit Betriebsanzeige/Funkenlöschung	
	Typ S, Z	Typ R, U	Typ S, Z	Typ R, U
5/2-Wege mono.	max. 35	max. 41	max. 35	
5/2-Wege bistab.	max. 35	max. 41	max. 35	
5/3-Wege	max. 62	max. 64	max. 62	

Technische Daten der Magnetspule

elektrischer Eingang	eingegossene Kabel (G), (H) L-Steckdose (L) M-Steckdose (M)		DIN-Terminal (D) M8-Stecker (W)
	G, H, L, M, W		D
Betriebsspannung [V]	DC	24, 12, 6, 5, 3	24, 12
	AC 50/60 Hz	100, 110	200, 220
zulässige Spannungsschwankung (%)		±10% der Nennspannung *	
Leistungsaufnahme [W]	DC	Standard	0.35 (mit Betriebsanzeige: 0.4 (DIN-Terminal mit Betriebsanzeige: 0.45))
		mit Energiesparschaltkreis	0.1 (nur mit Betriebsanzeige)
Scheinleistung [VA] *	AC	100 V	- 0.78 (mit Betriebsanzeige: 0.87)
		110 V	- 0.86 (mit Betriebsanzeige: 0.97)
		[115 V]	- 0.94 (mit Betriebsanzeige: 1.07)
		200 V	- 1.15 (mit Betriebsanzeige: 1.30)
		220 V [230 V]	- 1.27 (mit Betriebsanzeige: 1.46) 1.39 (mit Betriebsanzeige: 1.60)
Funkenlöschung		Diode (Varistor für DIN-Terminal und bipolare Ausführung)	
Betriebsanzeige		LED (Neonanzeige für AC des DIN-Steckers)	



* Gleich zwischen 110 VAC und 115 VAC bzw. zwischen 220 VAC und 230 VAC.

* Bei 115 VAC und 230 VAC beträgt die zulässige Spannungsschwankung -15% bis +5% der Nennspannung.

* Die Typen S, Z und T (mit Energiesparschaltkreis) sind durch den vom internen Schaltkreis verursachten Spannungsabfall innerhalb des folgenden Bereichs der zulässigen Spannungsschwankung zu verwenden.

Typ S und Z: 24 VDC: -7% bis +10%

12 VDC: -4% bis +10%

Typ T: 24 VDC: -8% bis +10%

12 VDC: -6% bis +10%

Flanschversion

Durchflusseigenschaften/Gewicht

Serie SY3000

Ventilmodell	Funktionsweise		Anschlussgröße	Durchflusseigenschaften Anm. 1)								Gewicht [g] Anm. 2)		
				1 → 4/2 (P → A/B)				4/2 → 5/3 (A/B → EA/EB)				eingeg. Kabel	L-Steckdose, M-Steckdose	M8-Stecker [W]
				C [dm³/(s·bar)]	b	Cv	Ql/(min(ANR))	C [dm³/(s·bar)]	b	Cv	Ql/(min(ANR))			
SY3□40-□-01	5/2-Wege	monostabil	1/8	1.0	0.30	0.24	254	1.1	0.30	0.26	280	84 [50]	85 [53]	89 [57]
		bistabil		0.77	0.28	0.18	193	0.85	0.30	0.19	216			
	5/3-Wege	Mittelst. geschl.		0.73	0.31	0.18	187	1.1 (0.55)	0.26 (0.52)	0.24 (0.16)	273 (164)	104 [69]	109 [74]	117 [82]
		Mittelstellung druckbeaufschlagt		1.2 (0.51)	0.24 (0.45)	0.29 (0.14)	294 (144)	0.89	0.47	0.24	255			

Anm. 1) []: Werte für die Grundstellung. Anm. 2) []: Ohne Einzelanschlussplatte.
 * Diese Werte wurden nach ISO6358 errechnet und stellen die Durchflussrate unter Standardbedingungen bei einem Eingangsdruck von 0.6 MPa (relativer Druck) und einem Differenzdruck von 0.1 MPa dar.

Serie SYJ5000

Ventilmodell	Funktionsweise		Anschlussgröße	Durchflusseigenschaften Anm. 1)								Gewicht [g] Anm. 2)			
				1 → 4/2 (P → A/B)				4/2 → 5/3 (A/B → EA/EB)				eingeg. Kabel	L-Steckdose, M-Steckdose	DIN-Terminal	M8-Stecker [W]
				C [dm³/(s·bar)]	b	Cv	Ql/(min(ANR))	C [dm³/(s·bar)]	b	Cv	Ql/(min(ANR))				
SY5□40-□-02	5/2-Wege	monostabil	1/4	2.4	0.41	0.64	658	2.8	0.29	0.66	707	121 [58]	123 [61]	154 [92]	127 [65]
		bistabil		1.8	0.47	0.50	516	1.8	0.40	0.47	490				
	5/3-Wege	Mittelst. geschl.		1.4	0.55	0.44	430	3.0 (1.2)	0.33 (0.48)	0.72 (0.37)	778 (347)	144 [82]	150 [87]	192 [129]	158 [95]
		Mittelstellung druckbeaufschlagt		3.3 (0.84)	0.36 (0.60)	0.85 (0.28)	873 (270)	1.8	0.40	0.48	490				

Anm. 1) []: Werte für die Grundstellung. Anm. 2) []: Ohne Einzelanschlussplatte.
 * Diese Werte wurden nach ISO6358 errechnet und stellen die Durchflussrate unter Standardbedingungen bei einem Eingangsdruck von 0.6 MPa (relativer Druck) und einem Differenzdruck von 0.1 MPa dar.

Serie SY7000

Ventilmodell	Funktionsweise		Anschlussgröße	Durchflusseigenschaften Anm. 1)								Gewicht [g] Anm. 2)			
				1 → 4/2 (P → A/B)				4/2 → 5/3 (A/B → EA/EB)				eingeg. Kabel	L-Steckdose, M-Steckdose	DIN-Terminal	M8-Stecker [W]
				C [dm³/(s·bar)]	b	Cv	Ql/(min(ANR))	C [dm³/(s·bar)]	b	Cv	Ql/(min(ANR))				
SY7□40-□-02	5/2-Wege	monostabil	1/4	4.1	0.41	1.1	1123	4.1	0.29	1.0	1036	218 [89]	221 [92]	242 [113]	225 [96]
		bistabil		3.0	0.43	0.80	834	2.6	0.41	0.72	712				
	5/3-Wege	Mittelst. geschl.		2.6	0.42	0.71	718	4.7 (1.7)	0.35 (0.48)	1.1 (0.49)	1235 (492)	239 [110]	245 [116]	287 [158]	253 [124]
		Mittelstellung druckbeaufschlagt		5.3 (2.3)	0.39 (0.49)	1.3 (0.65)	1431 (670)	2.2	0.49	0.63	641				
SY7□40-□-03	5/2-Wege	monostabil	3/8	4.9	0.29	1.2	1238	4.5	0.27	1.1	1123	218 [89]	221 [92]	242 [113]	225 [96]
		bistabil		3.0	0.40	0.80	816	2.6	0.45	0.73	734				
	5/3-Wege	Mittelst. geschl.		2.6	0.42	0.71	718	4.8 (1.7)	0.35 (0.48)	1.1 (0.49)	1261 (492)	239 [110]	245 [116]	287 [158]	253 [124]
		Mittelstellung druckbeaufschlagt		5.3 (2.3)	0.31 (0.51)	1.3 (0.64)	1356 (682)	2.3	0.45	0.66	649				

Anm. 1) []: Werte für die Grundstellung. Anm. 2) []: Ohne Einzelanschlussplatte.
 * Diese Werte wurden nach ISO6358 errechnet und stellen die Durchflussrate unter Standardbedingungen bei einem Eingangsdruck von 0.6 MPa (relativer Druck) und einem Differenzdruck von 0.1 MPa dar.

Serie SY9000

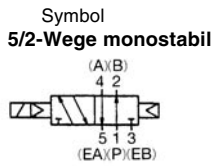
Ventilmodell	Funktionsweise		Anschlussgröße	Durchflusseigenschaften Anm. 1)								Gewicht [g] Anm. 2)			
				1 → 4/2 (P → A/B)				4/2 → 5/3 (A/B → EA/EB)				eingeg. Kabel	L-Steckdose, M-Steckdose	DIN-Terminal	M8-Stecker [W]
				C [dm³/(s·bar)]	b	Cv	Ql/(min(ANR))	C [dm³/(s·bar)]	b	Cv	Ql/(min(ANR))				
SY9□40-□-03	5/2-Wege	monostabil	3/8	7.9	0.34	2.0	2062	9.6	0.43	2.6	2670	469 [172]	472 [175]	493 [196]	476 [179]
		bistabil		7.5	0.33	1.8	1944	7.3	0.30	1.7	1856				
	5/3-Wege	Mittelst. geschl.		7.2	0.34	1.7	1879	13 (4.0)	0.23 (0.41)	2.8 (0.95)	3168 (1096)	512 [215]	518 [221]	560 [263]	526 [229]
		Mittelstellung druckbeaufschlagt		12 (3.3)	0.26 (0.41)	2.8 (0.84)	2977 (904)	6.7	0.40	1.9	1823				
SY9□40-□-04	5/2-Wege	monostabil	1/2	8.0	0.48	2.2	2313	10	0.29	2.5	2527	448 [172]	453 [175]	472	457 [179]
		bistabil		7.6	0.32	1.8	1957	7.3	0.32	1.8	1880				
	5/3-Wege	Mittelst. geschl.		7.3	0.42	2.0	2015	13 (4.7)	0.32 (0.54)	3.6 (1.5)	3348 (1430)	491 [215]	497 [221]	539	505 [229]
		Mittelstellung druckbeaufschlagt		12 (3.3)	0.33 (0.51)	3.3 (0.94)	3111 (978)	7.4	0.33	1.9	1918				

Anm. 1) []: Werte für die Grundstellung. Anm. 2) []: Ohne Einzelanschlussplatte.
 * Diese Werte wurden nach ISO6358 errechnet und stellen die Durchflussrate unter Standardbedingungen bei einem Eingangsdruck von 0.6 MPa (relativer Druck) und einem Differenzdruck von 0.1 MPa dar.

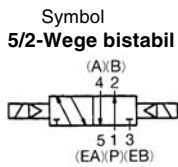
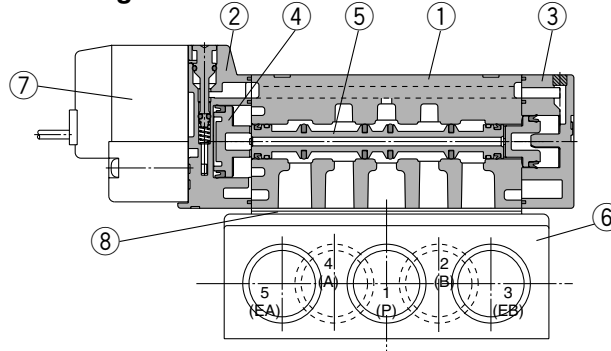
SY3000/5000/7000/9000 Flanschversion

Konstruktion

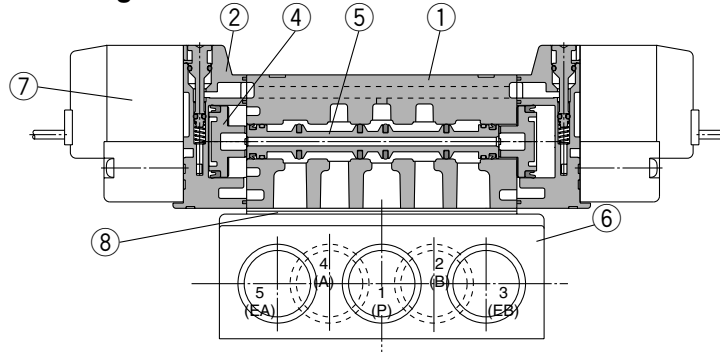
Serie SY



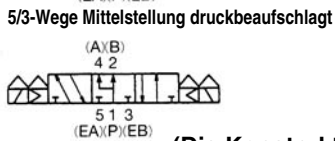
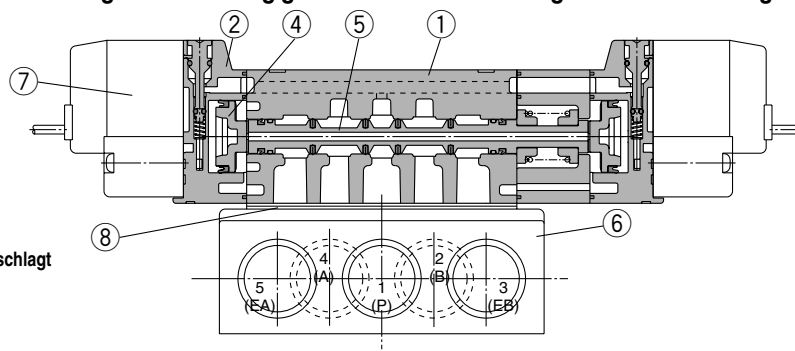
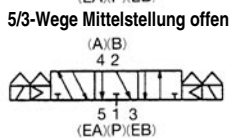
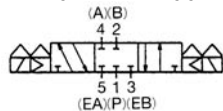
5/2-Wege monostabil



5/2-Wege bistabil



5/3-Wege Mittelstellung geschlossen/Mittelstellung offen/Mittelstellung druckbeaufschlagt



(Die Konstruktionszeichnung zeigt die Ausführung mit geschlossener Mittelstellung.)

Stückliste

Pos.	Bezeichnung	Material	Bemerkung
1	Gehäuse	Aluminium-Druckguss (SY3000: Zink-Druckguss)	weiß
2	Kolbenplatte	Kunststoff	weiß (SY9000: grau)
3	Endabdeckung	Kunststoff	weiß
4	Kolben	Kunststoff	–
5	Ventilschiebereinheit	Aluminium, HNBR	–

Ersatzteile

Pos.	Bezeichnung	Bestell-Nr.				Bemerkung
		SY3□40	SY5□40	SY7□40	SY9□40	
6	Einzelanschlussplatte	SY3000-27-1* ¹ -Q	SY5000-27-1* ¹ -Q	1/4: SY7000-27-1* ¹ -Q 3/8: SY7000-27-2* ¹ -Q	3/8: SY9000-27-1* ¹ -Q 1/2: SY9000-27-2* ¹ -Q	Aluminium-Druckguss
7	Pilotventil	Siehe "Bestellschlüssel Pilotventil" auf S.23.				
8	Dichtung	SY3000-11-25	SY5000-11-15	SY7000-11-11	SY9000-11-2	H-NBR
–	Rundkopfschraube	SY3000-23-4 (M2 x 21)	M3 x 26	M4 x 31	SY9000-18-2 (M3 x 42)	für Ventilmontage (matt vernickelt)

* Gewindetyp

⚠ Achtung

Anzugsmomente für Befestigungsschrauben

M2: 0.16 N·m

M3: 0.8 N·m

M4: 1.4 N·m

Flanschversion

Bestellschlüssel Pilotventil

V111 5 G

Spulendaten

-	Standard
T	mit Energiesparschaltkreis (nur 24 VDC, 12 VDC)

* Energiesparschaltkreise sind für die Typen D, Y, DO, YO und W□ nicht erhältlich.

Nennspannung

5	24 VDC
6	12 VDC
V	6 VDC
S	5 VDC
R	3 VDC

Betriebsanzeige/Funkenlöschung

-	ohne Betriebsanzeige/Funkenlöschung
S	mit Funkenlöschung
Z	mit Betriebsanzeige/Funkenlöschung
R	mit Funkenlöschung (bipolare Ausführung)
U	mit Betriebsanz./Funkenlöschung (bipolare Ausf.)

* Der Energiesparschaltkreis ist nur für den Typ Z

elektrischer Eingang

G	eingegossene Kabel, Anschlusskabel 300 mm	
H	eingegossene Kabel, Anschlusskabel 600 mm	
L	mit Anschlusskabel	
LN	L-Steckdose	ohne Anschlusskabel
LO		ohne Stecker
M	mit Anschlusskabel	
MN	M-Steckdose	ohne Anschlusskabel
MO		ohne Stecker
WO	M8-	ohne Steckerkabel
W□	Stecker	mit Steckerkabel (Anm. 1)

* Siehe Anhang 12 hinsichtlich Kabel für M8-Stecker.
Anm. 1) Setzen Sie die Symbole für die Kabellängen in die Kästchen □. Bitte Kästchen unbedingt gemäß den Angaben in Anhang 13 ausfüllen.

Ausführung mit DIN-Terminal

V115 5 D

Nennspannung

5	24 VDC
6	12 VDC
1	100 VAC $50/60$ Hz
2	200 VAC $50/60$ Hz
3	110 VAC $50/60$ Hz [115 VAC $50/60$ Hz]
4	220 VAC $50/60$ Hz [230 VAC $50/60$ Hz]

* DC-Ausführungen des Typs D, Y und DO, YO sind nur mit den Spannungen 12 und 24 VDC erhältlich.

Betriebsanzeige/Funkenlöschung

-	ohne Betriebsanzeige/Funkenlöschung
S	mit Funkenlöschung (bipolare Ausführung)
Z	mit Betriebsanzeige/Funkenlöschung (bipolare Ausführung)

* DOZ, YOZ sind nicht verfügbar.
* Für AC-Ventile ist die Option "S" nicht erhältlich. Diese Option wird bereits durch die Gleichrichterschaltung bereitgestellt.

elektrischer Eingang

D	DIN-Terminal	mit Stecker
DO		ohne Stecker

Anm.) Wenn Sie nur die Pilotventile auswechseln, ersetzen Sie das Pilotventil V111 (G, H, L, M) nicht durch ein V115 (DIN-Terminal) oder umgekehrt.

Bestellschlüssel Steckereinheit für L/M-Steckdose

für DC: SY100-30-4A

ohne Anschlusskabel: SY100-30-A

nur Stecker und Steckkontakten (je 2 Stk.)

Anschlusskabellänge

-	300 mm
6	600 mm
10	1000 mm
15	1500 mm
20	2000 mm
25	2500 mm
30	3000 mm
50	5000 mm

Bestellschlüssel M8-Steckerkabel

gerader Stecker

V100-49-1

Kabellänge

1	300 mm
2	500 mm
3	1.000 mm
4	2.000 mm
7	5000 mm

SY3000/5000/7000/9000 Flanschversion

Bestellschlüssel verblockbarer Druckregler

Serie SY3000

ARBY3000—05—P—2

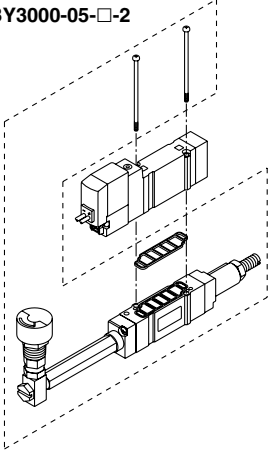
Manometer-Anschluss

05	Manometer (G15-10-01)
M1	Verschlußschraube (M-5P)

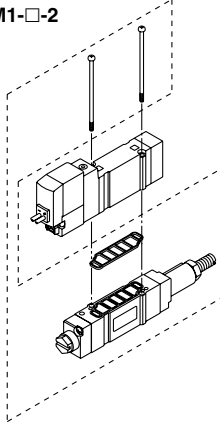
regelbarer Anschluss

P	P-Anschluss
A1	A-Anschluss (P-gest., A-Anschluss regelb.)
B1	B-Anschluss (P-gest., B-Anschluss regelb.)

ARBY3000-05-□-2



ARBY3000-M1-□-2



Serie SYJ5000

ARBY5000—00—P—2

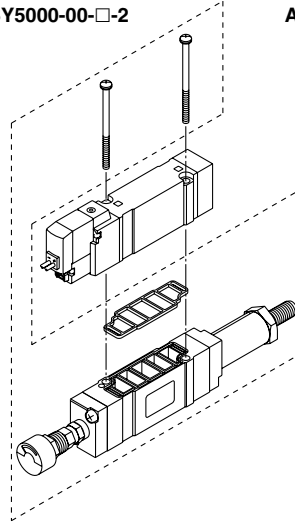
Manometer-Anschluss

00	Manometer (G15-10-01)
M1	Verschlußschraube (M-5P)

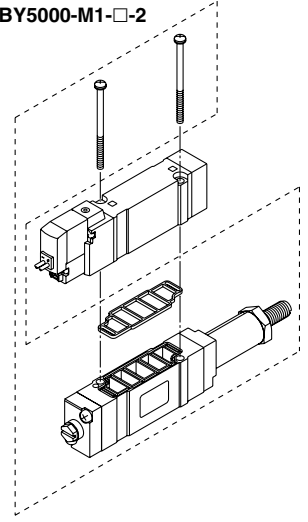
regelbarer Anschluss

P	P-Anschluss
A1	A-Anschluss (P-gest., A-Anschluss regelb.)
B1	B-Anschluss (P-gest., B-Anschluss regelb.)

ARBY5000-00-□-2



ARBY5000-M1-□-2



Serie SY7000

ARBY7000—00—P—2

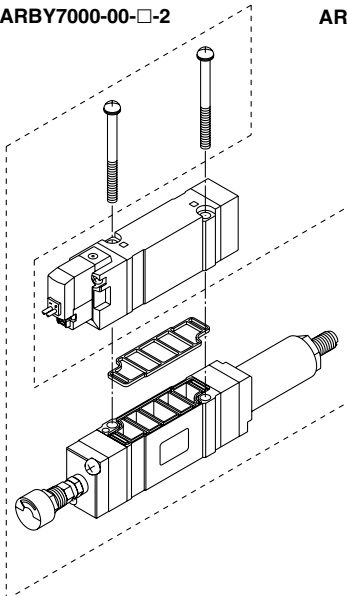
Manometer-Anschluss

00	Manometer (G15-10-01)
M1	Verschlußschraube (M-P)

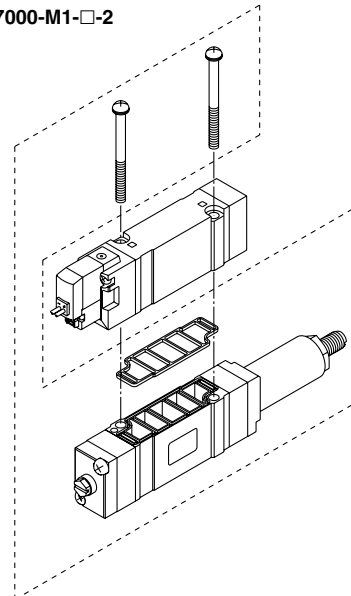
regelbarer Anschluss

P	P-Anschluss
A1	A-Anschluss (P-gesteuert, A-Anschluss regelbar)
B1	B-Anschluss (P-gesteuert, B-Anschluss regelbar)

ARBY7000-00-□-2



ARBY7000-M1-□-2



Zubehör

Serie	Rundkopfschraube	Dichtung
ARBY3000	SY3000-23-10 (M2 x 36)	SX3000-57-4
ARBY5000	M3 x 48.5, matt vernickelt	SX5000-57-6
ARBY7000	M4 x 57, matt vernickelt	SX7000-57-4

⚠ Achtung

Anzugsmomente für Befestigungsschrauben

M2: 0.16 N·m

M3: 0.8 N·m

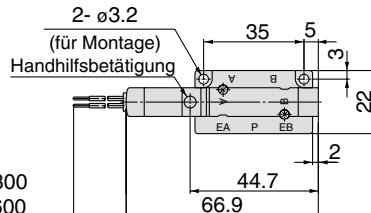
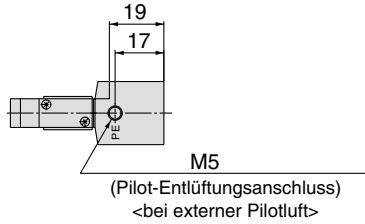
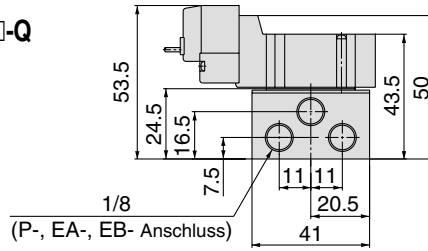
M4: 1.4 N·m

Flanschversion

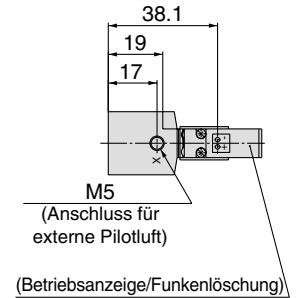
Abmessungen: Serie SY3000

5/2-Wege monostabil

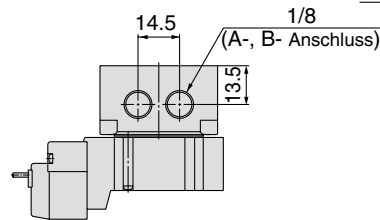
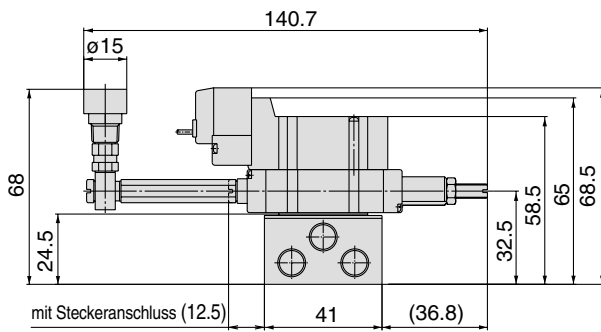
eingegossene Kabel (G), (H): SY3140(R)-□ $\begin{matrix} G \\ H \end{matrix}$ □□-01□-Q



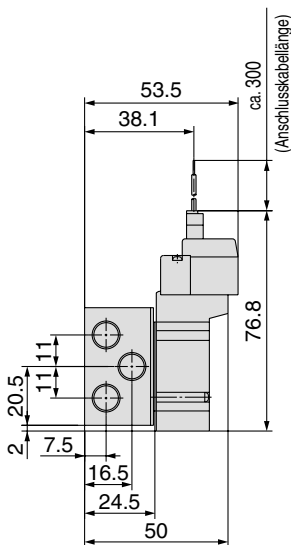
G: ca. 300
H: ca. 600
(Anschlusskabelänge)



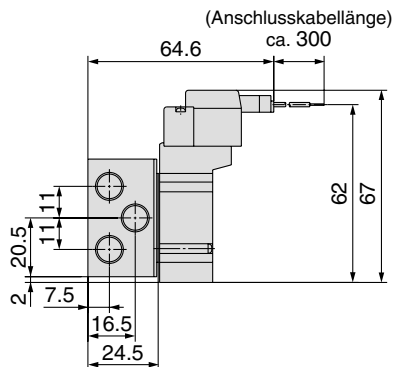
mit verblockbarem Druckregler



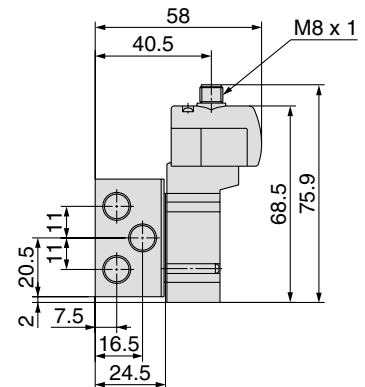
L-Steckdose (L):
SY3140(R)-□L□□-01□-Q



M-Steckdose (M):
SY3140(R)-□M□□-01□-Q



M8-Stecker (WO):
SY3140(R)-□WO□□-01□-Q



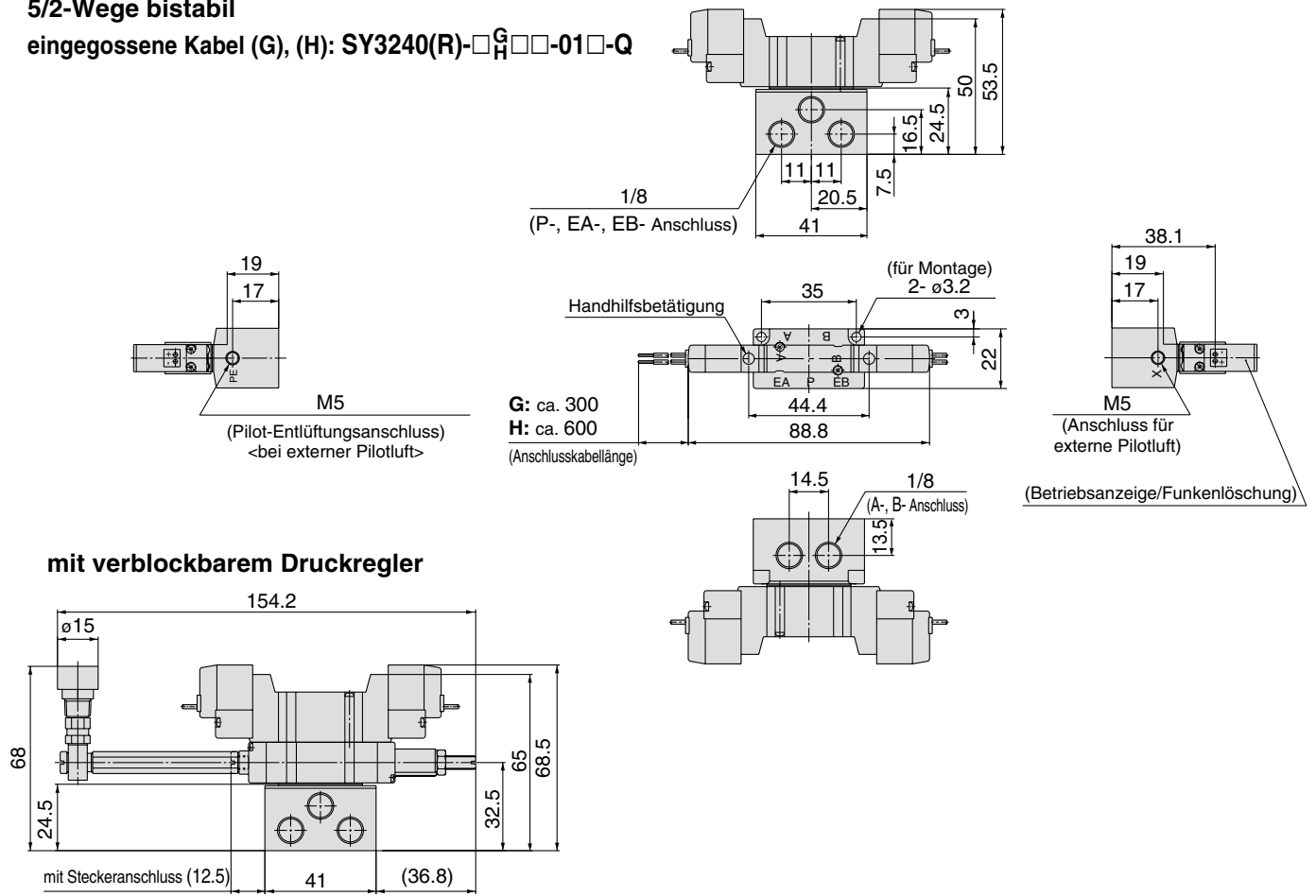
Anm.) Abmessungen mit Kabel: siehe Anhang 12

SY3000/5000/7000/9000 Flanschversion

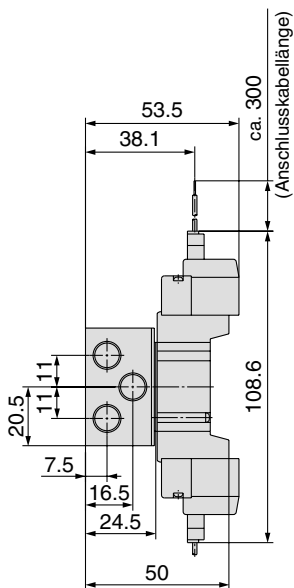
Abmessungen: Serie SY3000

5/2-Wege bistabil

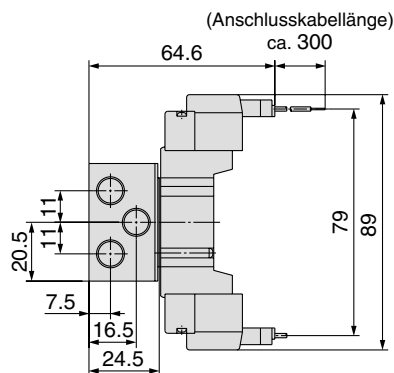
eingegossene Kabel (G), (H): SY3240(R)-□^G□□□-01□-Q



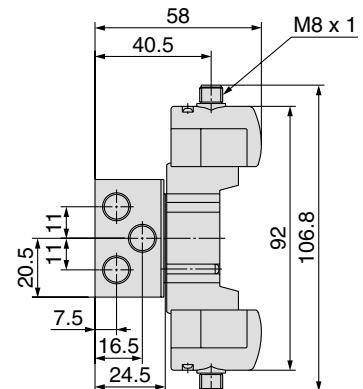
L-Steckdose (L):
 SY3240(R)-□L□□□-01□-Q



M-Steckdose (M):
 SY3240(R)-□M□□□-01□-Q



M8-Stecker (WO):
 SY3240(R)-□WO□□□-01□-Q



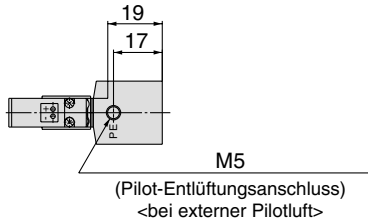
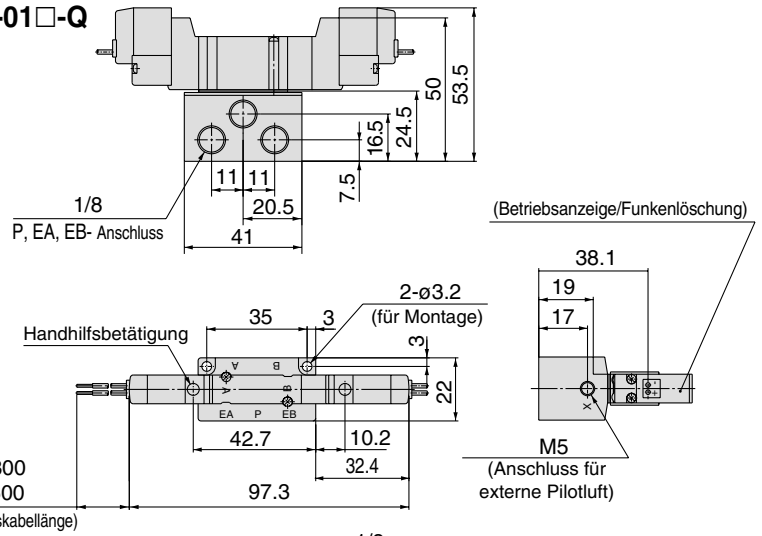
Anm.) Abmessungen mit Kabel: siehe Anhang 12

Flanschversion

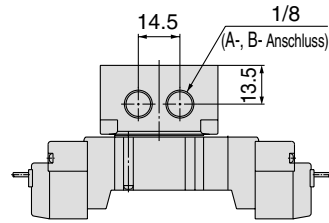
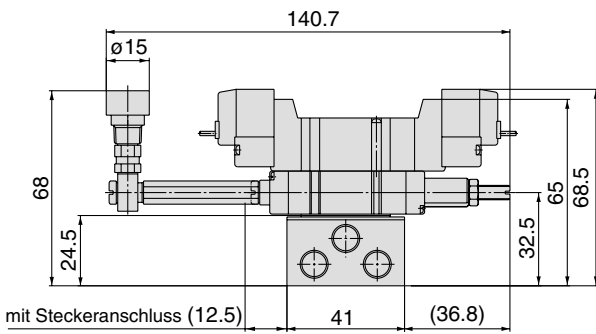
Abmessungen: Serie SY3000

5/3-Wege Mittelstellung geschlossen/Mittelstellung offen/Mittelstellung druckbeaufschlagt

eingegossene Kabel (G), (H): SY3³/₅40(R)-□□□-01□-Q

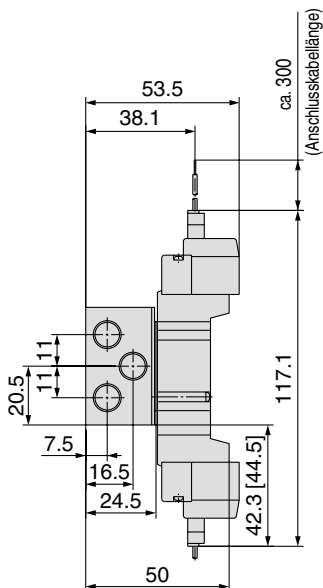


mit verblockbarem Druckregler



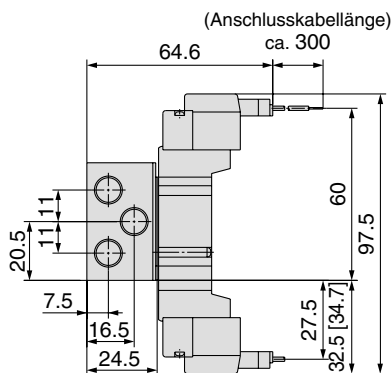
L-Steckdose (L):

SY3³/₅40(R)-□L□□-01□-Q



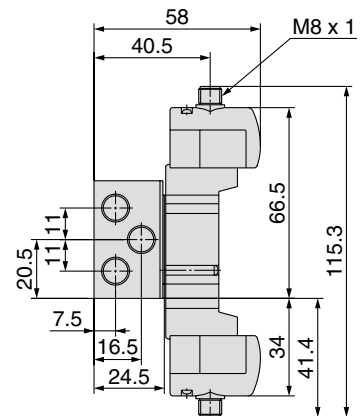
M-Steckdose (M):

SY3³/₅40(R)-□M□□-01□-Q



M8-Stecker (WO):

SY3³/₅40(R)-□WO□□-01□-Q



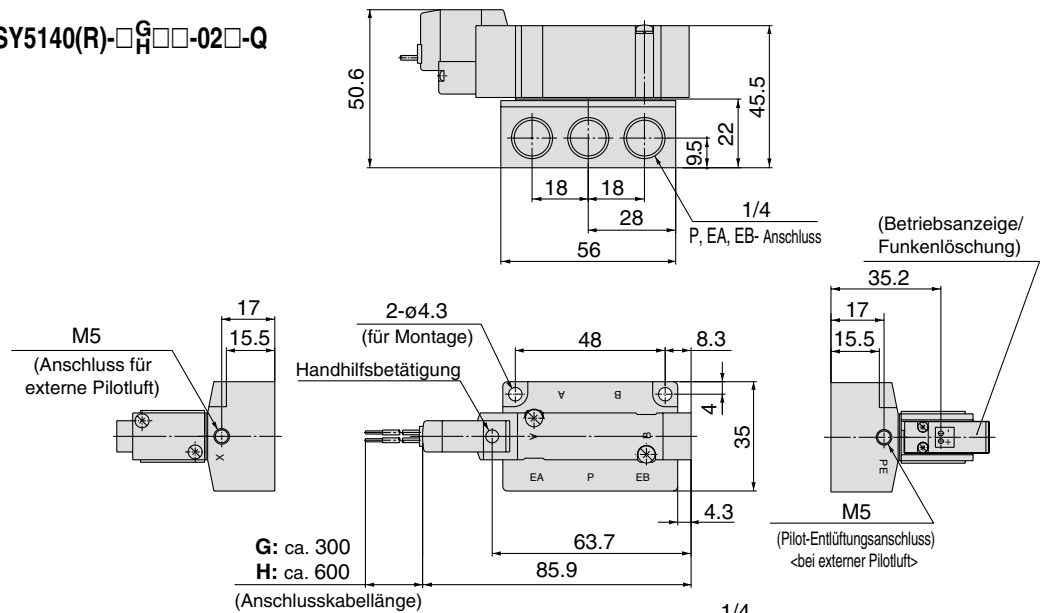
Anm.) Abmessungen mit Kabel: siehe Anhang 12

SY3000/5000/7000/9000 Flanschversion

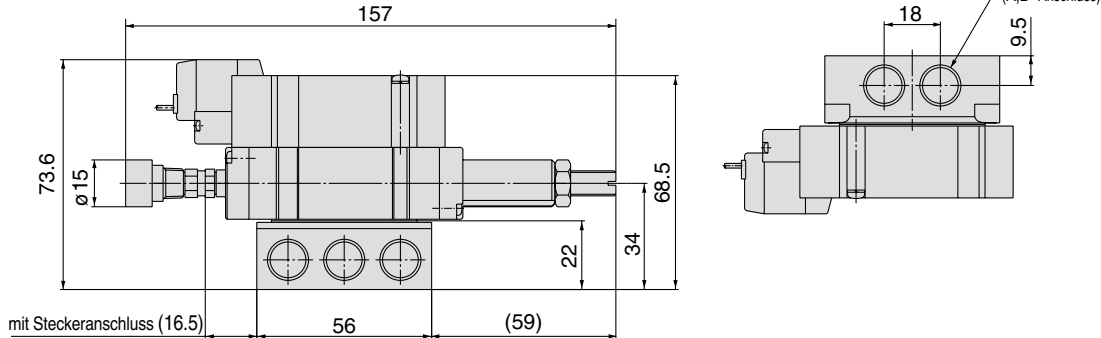
Abmessungen: Serie SYJ5000

5/2-Wege monostabil

eingegossene Kabel (G), (H): SY5140(R)-□G□□□-02□-Q



mit verblockbarem Druckregler



L-Steckdose (L):

SY5140(R)-□L□□□-02□-Q

M-Steckdose (M):

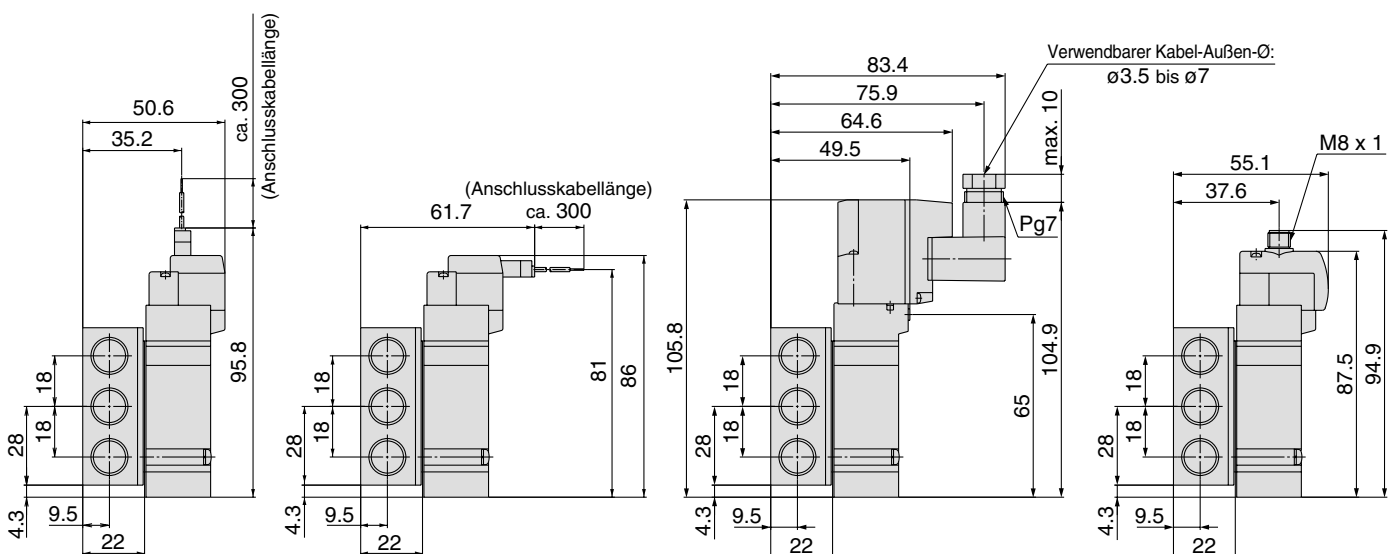
SY5140(R)-□M□□□-02□-Q

DIN-Terminal (D, Y):

SY5140(R)-□D□□□-02□-Q

M8-Stecker (WO):

SY5140(R)-□WO□□□-02□-Q



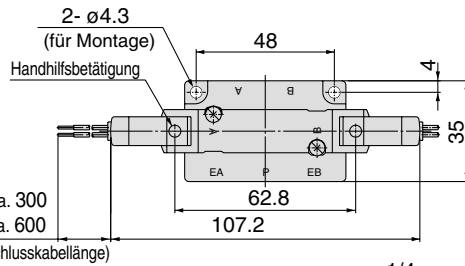
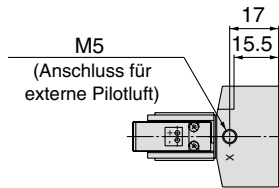
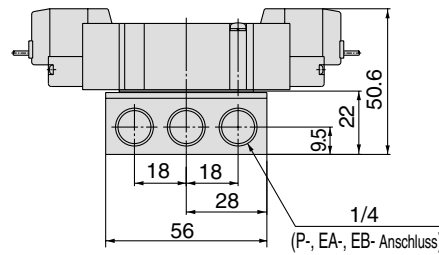
Anm.) Abmessungen mit Kabel: siehe Anhang 12

Flanschversion

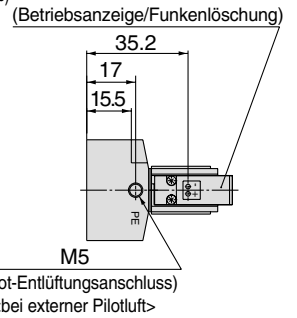
Abmessungen: Serie SYJ5000

5/2-Wege bistabil

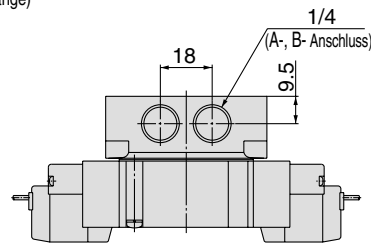
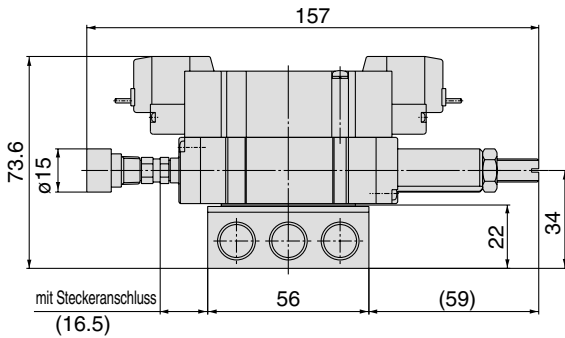
eingegossene Kabel (G), (H): SY5240(R)-□ $\begin{matrix} G \\ H \end{matrix}$ □□-02□-Q



G: ca. 300
H: ca. 600
(Anschlusskabelänge)



mit verblockbarem Druckregler



L-Steckdose (L):

SY5240(R)-□L□□-02□-Q

M-Steckdose (M):

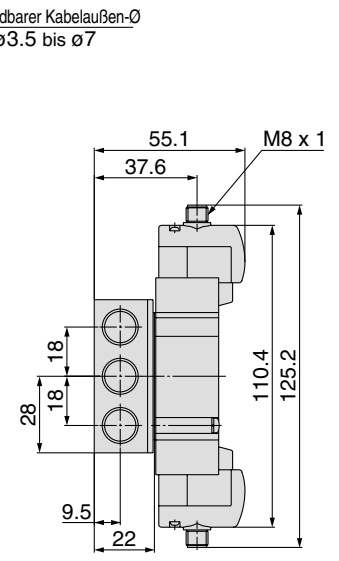
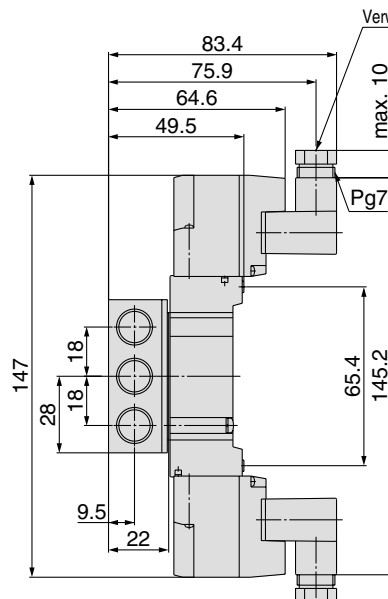
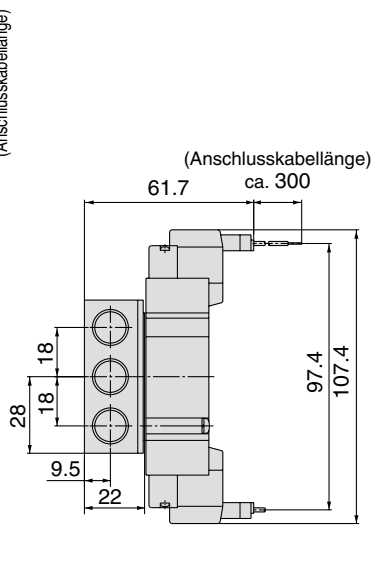
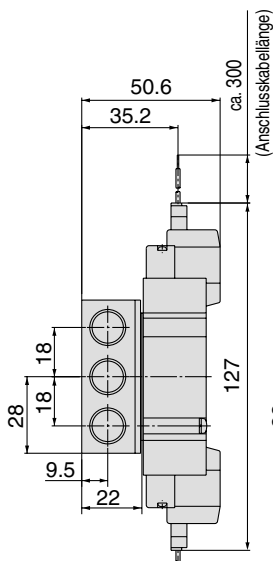
SY5240(R)-□M□□-02□-Q

DIN-Terminal (D, Y):

SY5240(R)-□D□□-02□-Q

M8-Stecker (WO):

SY5240(R)-□WO□□-02□-Q



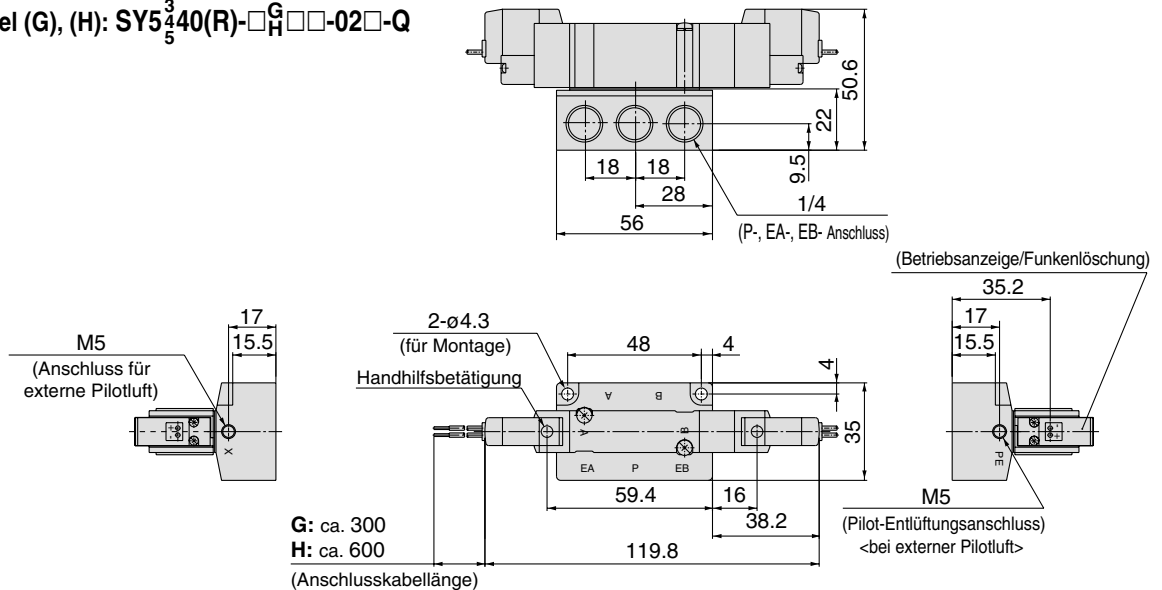
Anm.) Abmessungen mit Kabel: siehe Anhang 12

SY3000/5000/7000/9000 Flanschversion

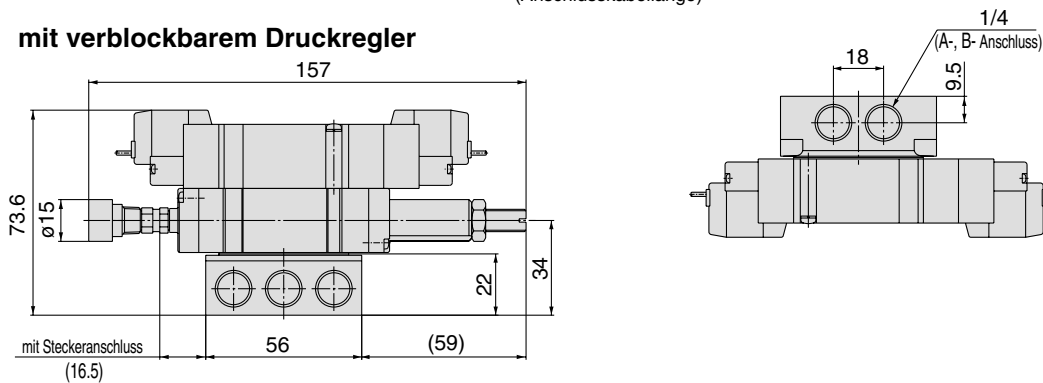
Abmessungen: Serie SYJ5000

5/3-Wege Mittelstellung geschlossen/Mittelstellung offen/Mittelstellung druckbeaufschlagt

eingegossene Kabel (G), (H): SY5³/₅40(R)-□^G/_H□□-02□-Q



mit verblockbarem Druckregler



L-Steckdose (L):

SY5³/₅40(R)-□L□□-02□-Q

M-Steckdose (M):

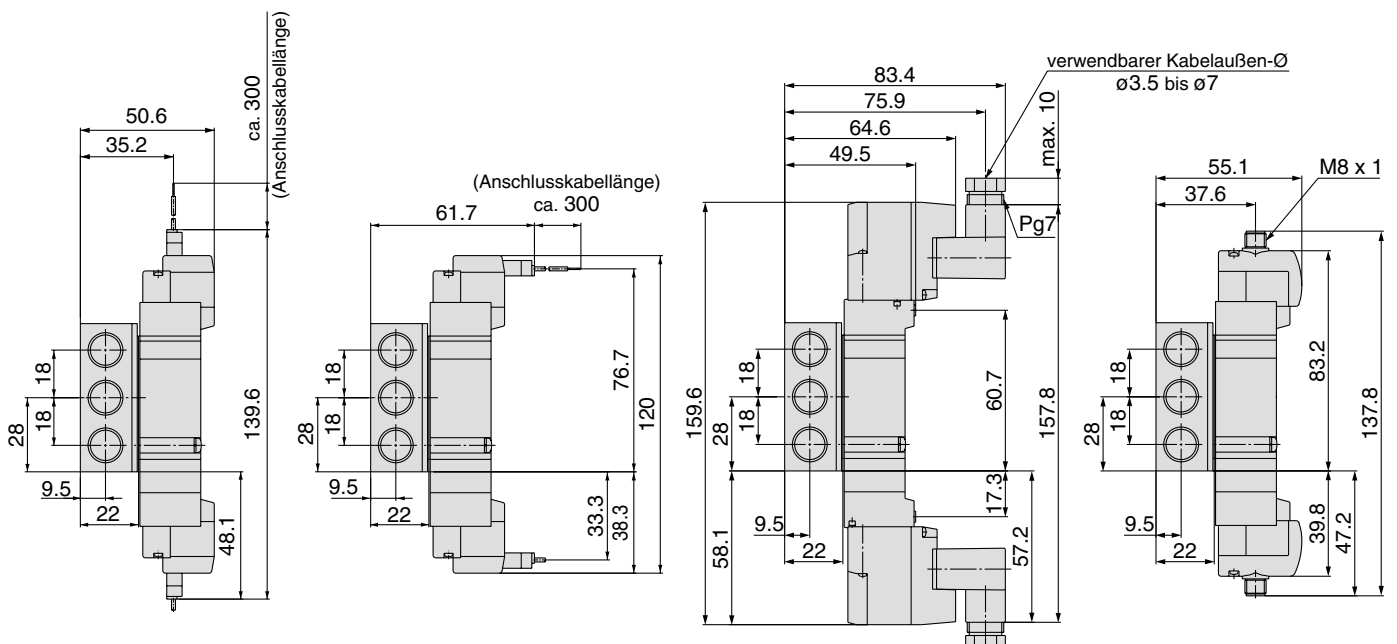
SY5³/₅40(R)-□M□□-02□-Q

DIN-Terminal (D, Y):

SY5³/₅40(R)-□D□□-02□-Q

M8-Stecker (WO):

SY5³/₅40(R)-□WO□□-02□-Q



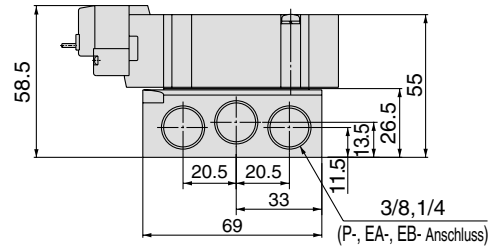
Anm.) Abmessungen mit Kabel: siehe Anhang 12

Flanschversion

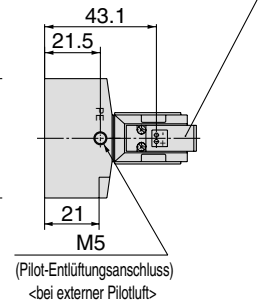
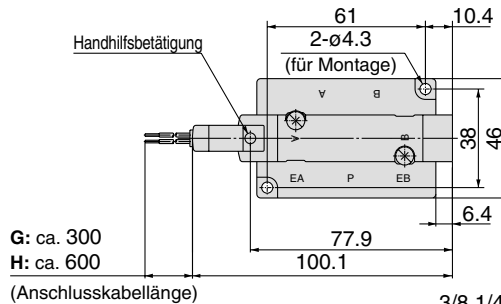
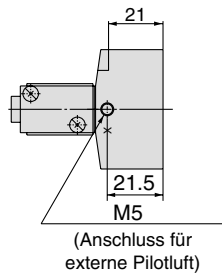
Abmessungen: Serie SY7000

5/2-Wege monostabil

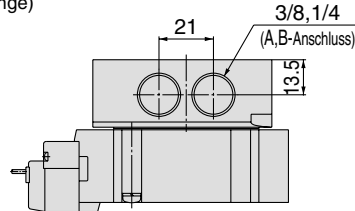
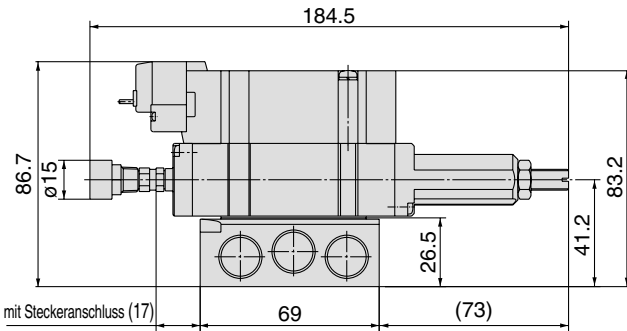
eingegossene Kabel (G), (H): SY7140(R)-□^G□□-⁰²₀₃□-Q



(Betriebsanzeige/Funkenlöschung)



mit verblockbarem Druckregler

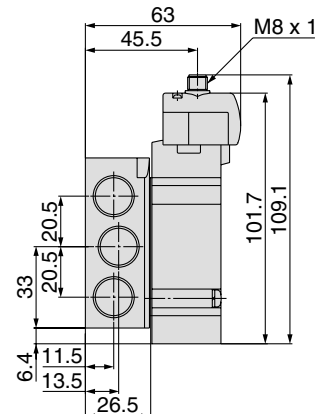
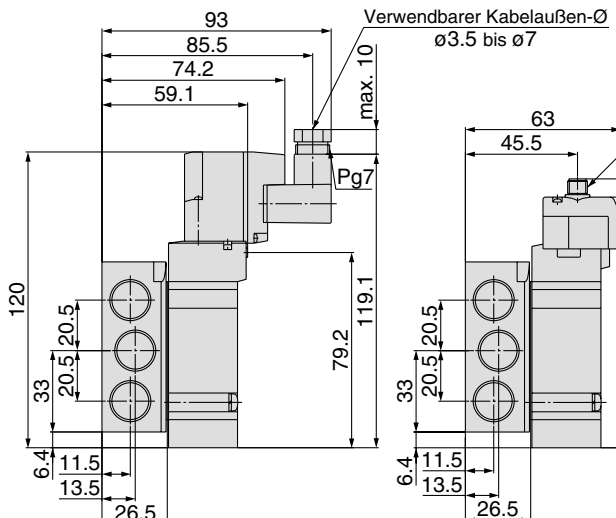
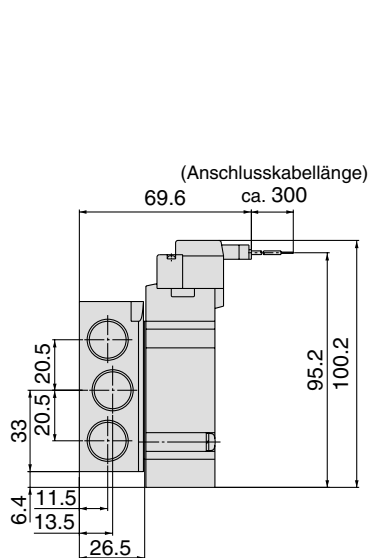
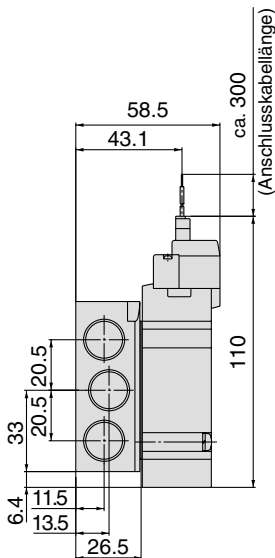


L-Steckdose (L):
SY7140(R)-□L□□-⁰²₀₃□-Q

M-Steckdose (M):
SY7140(R)-□M□□-⁰²₀₃□-Q

DIN-Terminal (D, Y):
SY7140(R)-□D□□-⁰²₀₃□-Q

M8-Stecker (WO):
SY7140(R)-□WO□□-⁰²₀₃□-Q



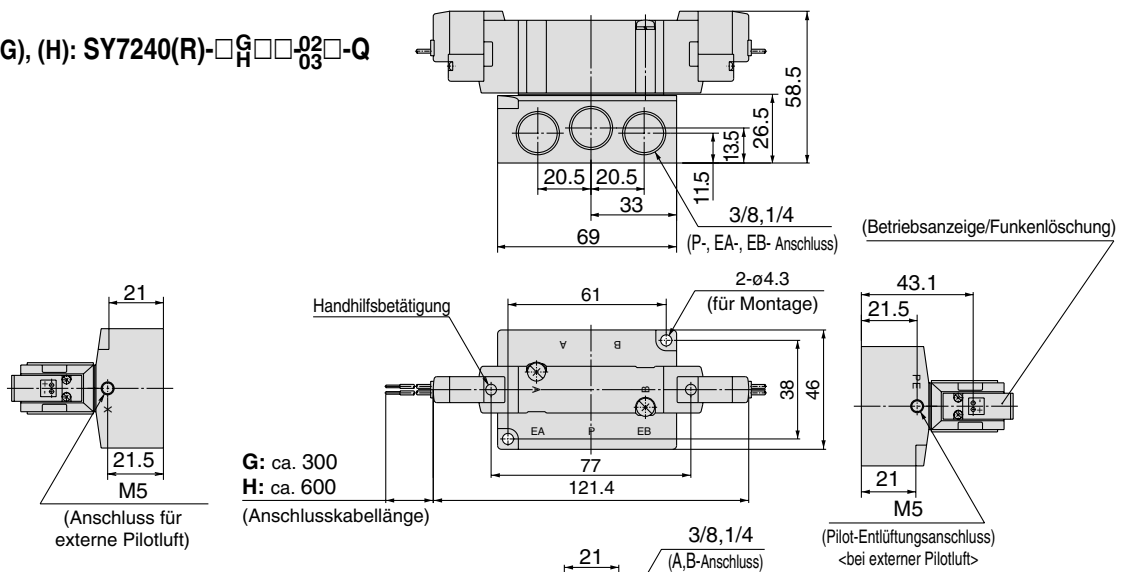
Anm.) Abmessungen mit Kabel: siehe Anhang 12

SY3000/5000/7000/9000 Flanschversion

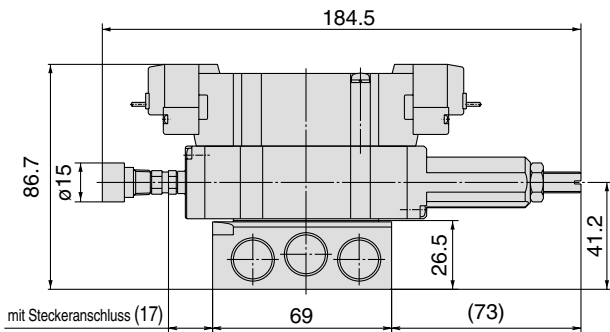
Abmessungen: Serie SY7000

5/2-Wege bistabil

eingegossene Kabel (G), (H): SY7240(R)-□_G□_H□□-02□□-03□□-Q



mit verblockbarem Druckregler



L-Steckdose: L

SY7240(R)-□L□□-02□□-03□□-Q

M-Steckdose: M

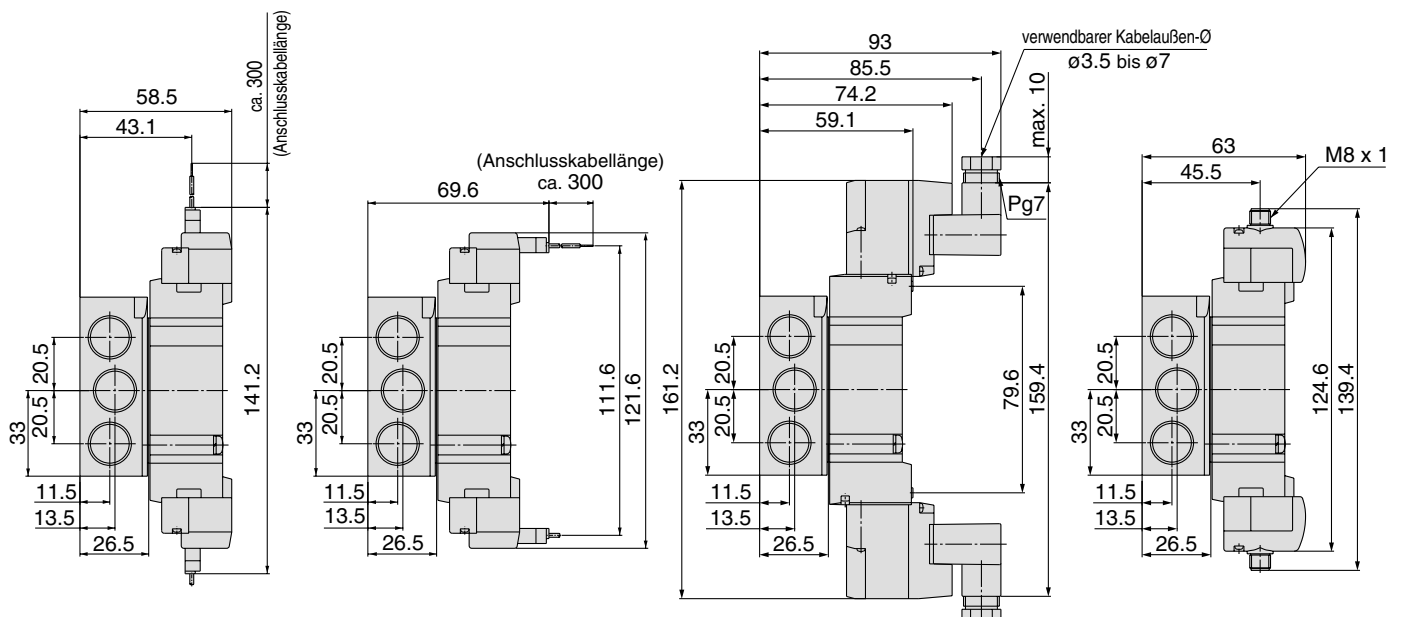
SY7240(R)-□M□□-02□□-03□□-Q

DIN-Terminal (D, Y):

SY7240(R)-□D□□-02□□-03□□-Q

M8-Stecker (WO):

SY7240(R)-□WO□□-02□□-03□□-Q



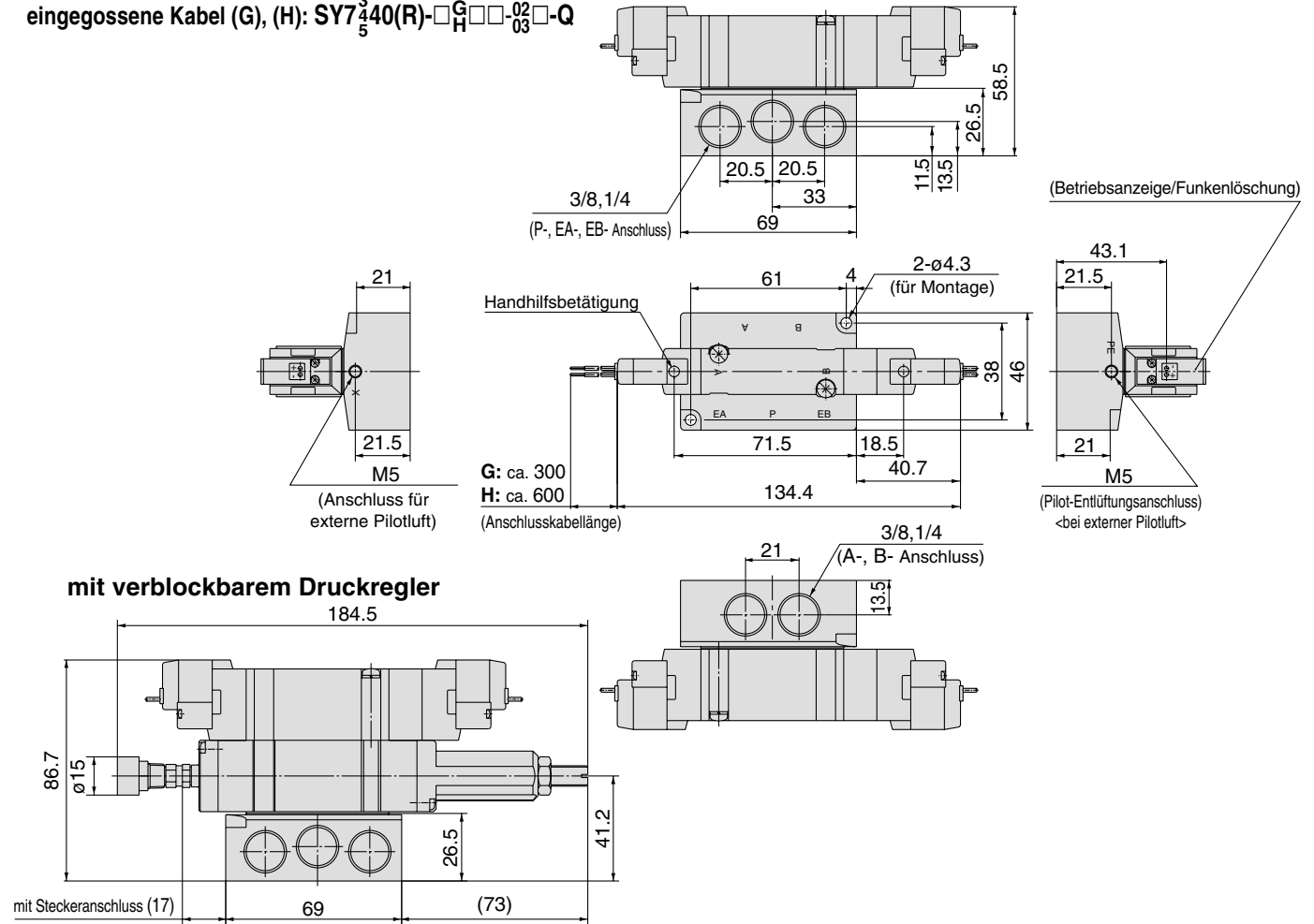
Anm.) Abmessungen mit Kabel: siehe Anhang 12

Flanschversion

Abmessungen: Serie SY7000

5/3-Wege Mittelstellung geschlossen/Mittelstellung offen/Mittelstellung druckbeaufschlagt

eingegossene Kabel (G), (H): SY7³/₅40(R)-□^G□□-⁰²/₀₃□-Q



L-Steckdose: L

SY7³/₅40(R)-□L□□-⁰²/₀₃□-Q

M-Steckdose: M

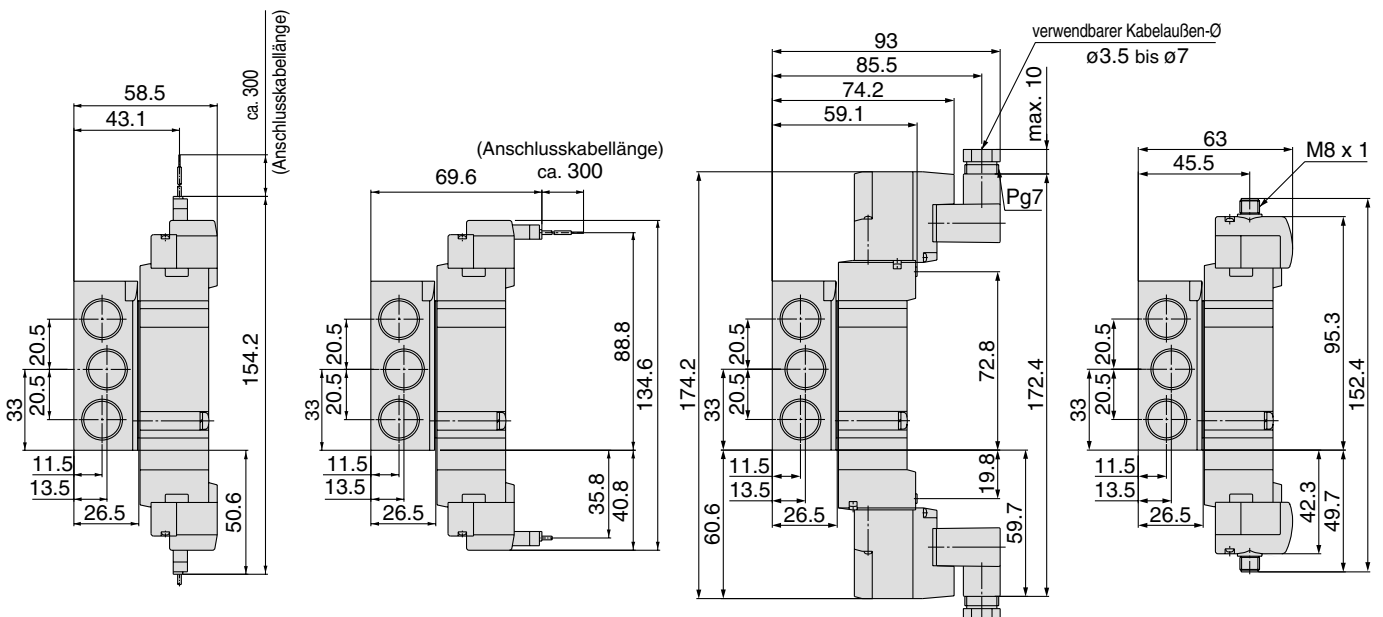
SY7³/₅40(R)-□M□□-⁰²/₀₃□-Q

DIN-Terminal (D, Y):

SY7³/₅40(R)-□D□□-⁰²/₀₃□-Q

M8-Stecker (WO):

SY7³/₅40(R)-□WO□□-⁰²/₀₃□-Q

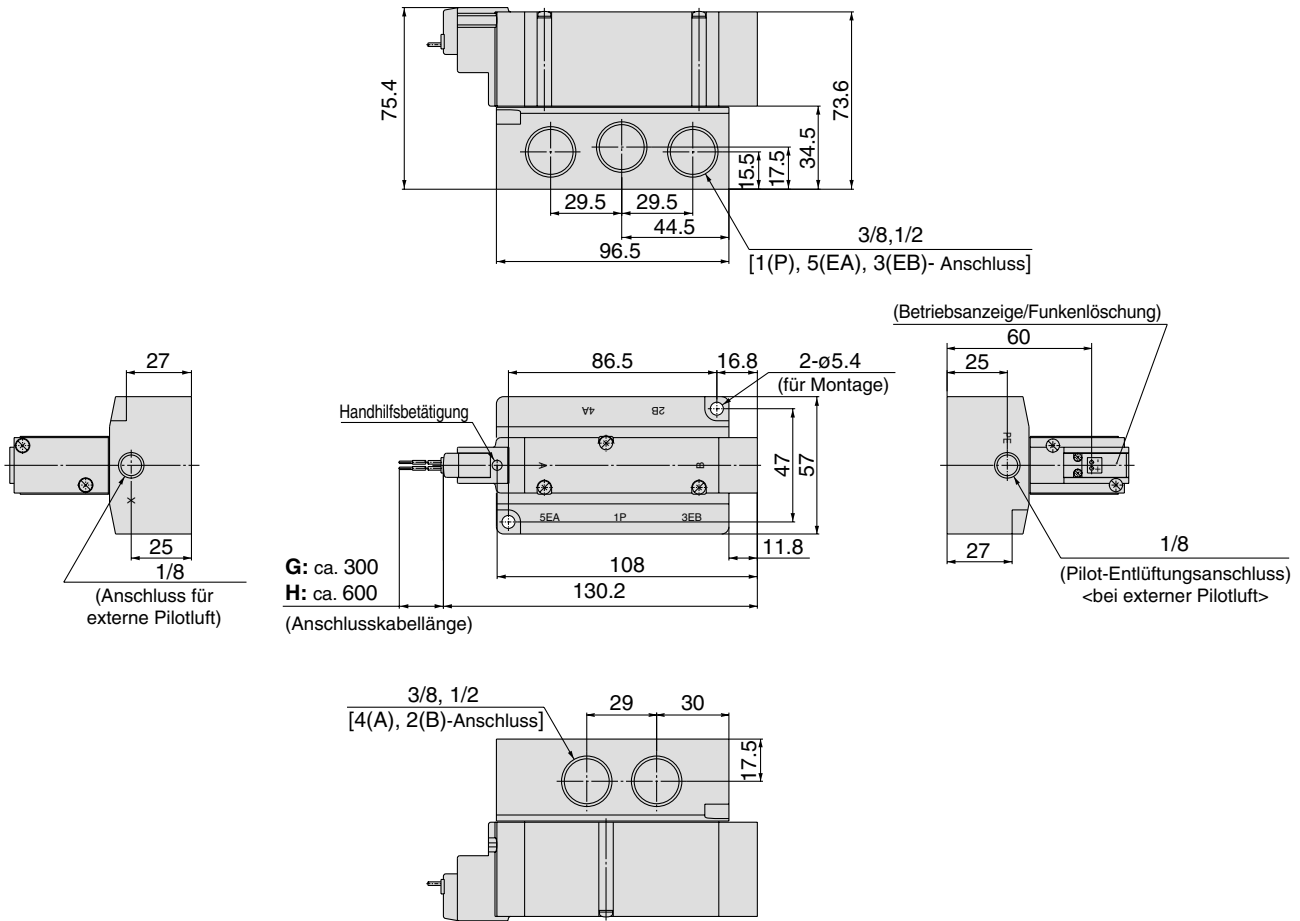


Anm.) Abmessungen mit Kabel: siehe Anhang 12

SY3000/5000/7000/9000 Flanschversion

Abmessungen: Serie SY9000

5/2-Wege monostabil
eingegossene Kabel(G), (H): SYJ9140-□^G□□□-03□□-04□□-Q



L-Steckdose (L):

SY9140(R)-□L□□□-03□□-04□□-Q

M-Steckdose (M):

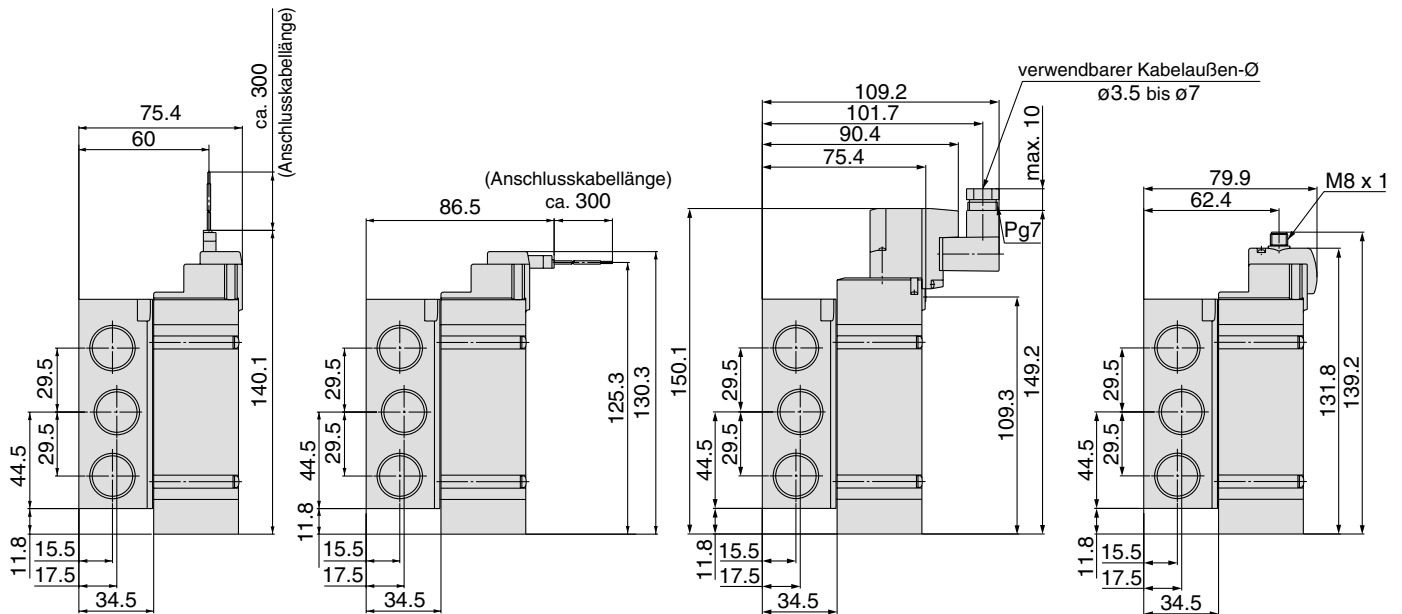
SY9140(R)-□M□□□-03□□-04□□-Q

DIN-Terminal (D, Y):

SY9140(R)-□D□□□-03□□-04□□-Q

M8-Stecker (WO):

SY9140(R)-□WO□□□-03□□-04□□-Q



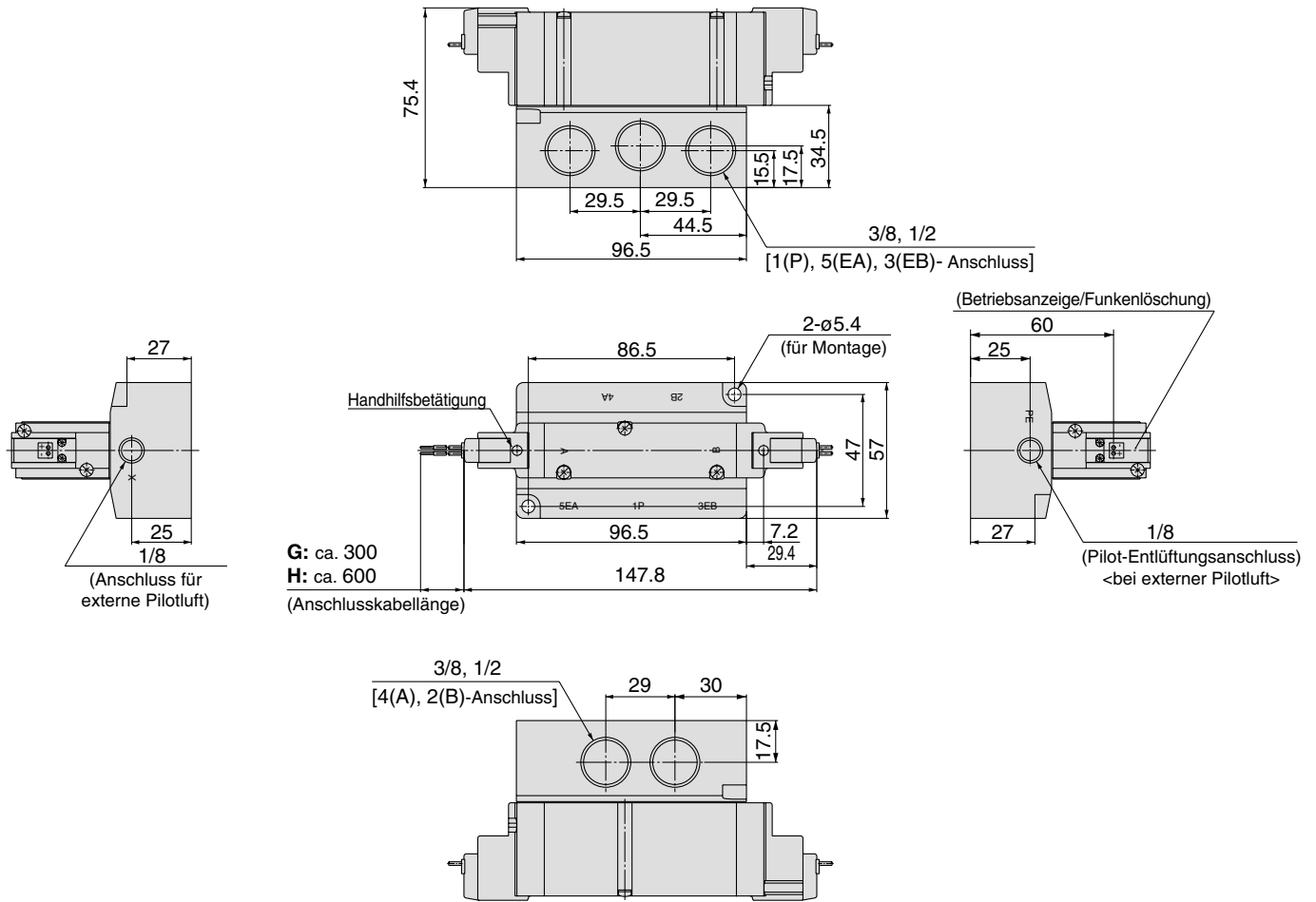
Anm.) Abmessungen mit Kabel: siehe Anhang 12

Flanschversion

Abmessungen: Serie SY9000

5/2-Wege bistabil

eingegossene Kabel (G), (H): SY9240(R)-□^G□□□-03□-Q



L-Steckdose (L):

SY9240(R)-□L□□□-03□-Q

M-Steckdose (M):

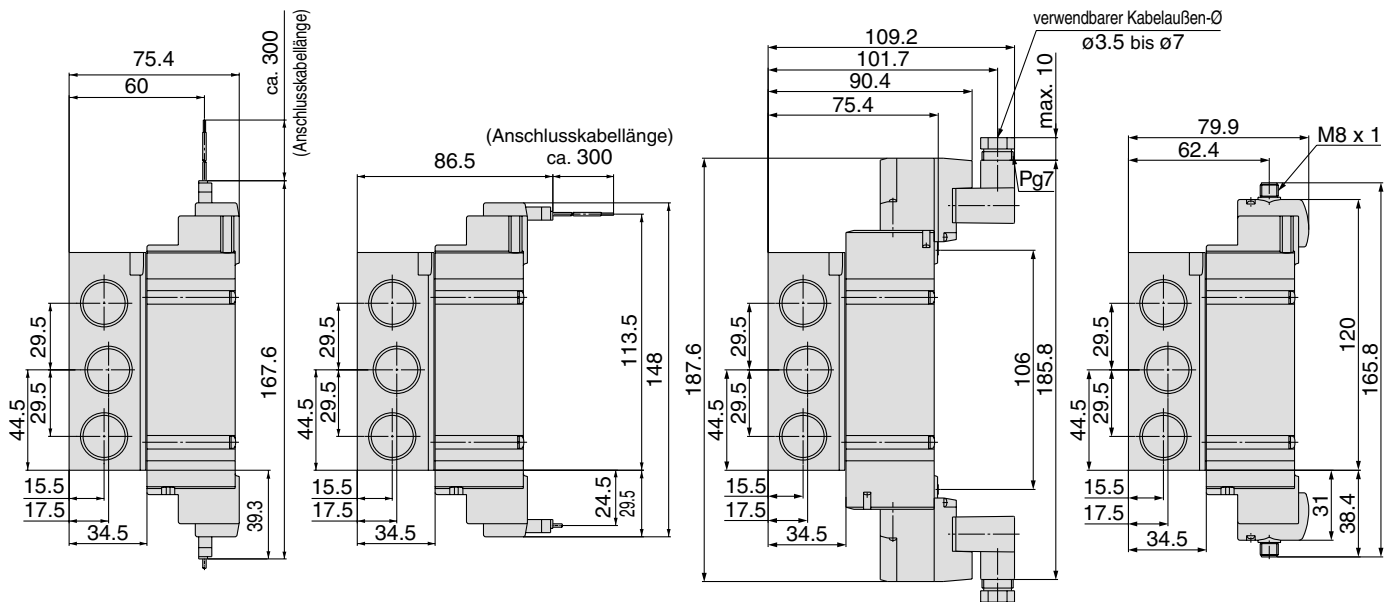
SY9240(R)-□M□□□-03□-Q

DIN-Terminal (D, Y):

SY9240(R)-□D□□□-03□-Q

M8-Stecker (WO):

SY9240(R)-□WO□□□-03□-Q



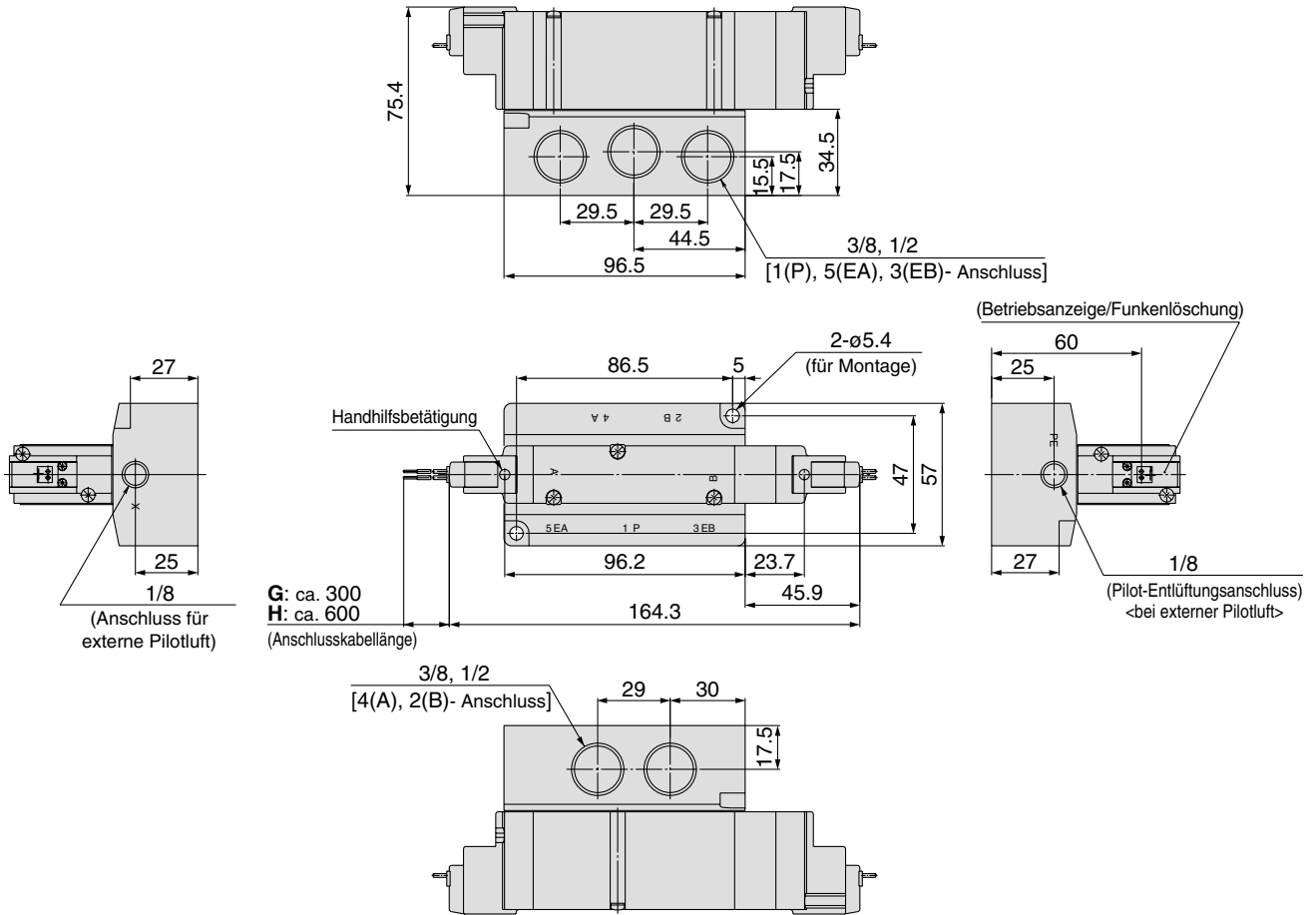
Anm.) Abmessungen mit Kabel: siehe Anhang 12

SY3000/5000/7000/9000 Flanschversion

Abmessungen: Serie SY9000

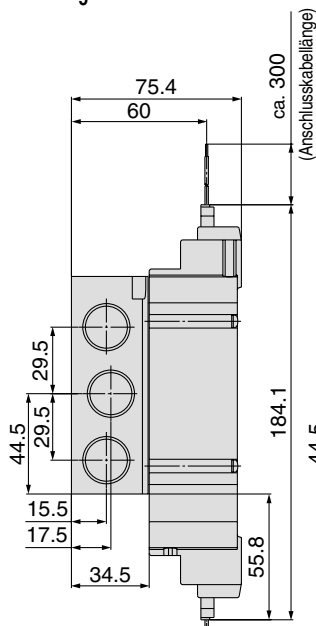
5/3-Wege Mittelstellung geschlossen/Mittelstellung offen/Mittelstellung druckbeaufschlagt

eingegossene Kabel(G), (H): SY9³/₄40-□^G/_H□□-⁰³/₀₄□-Q



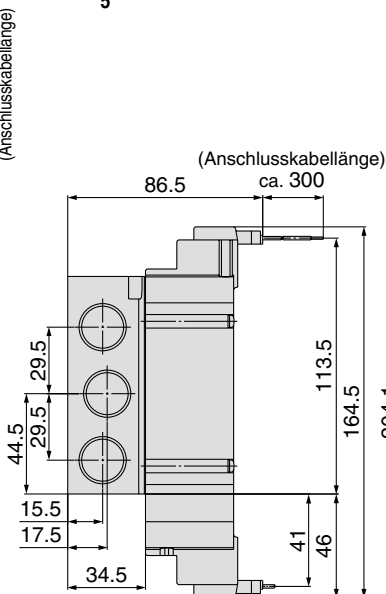
L-Steckdose (L):

SY9³/₄40(R)-□L□□-⁰³/₀₄□-Q



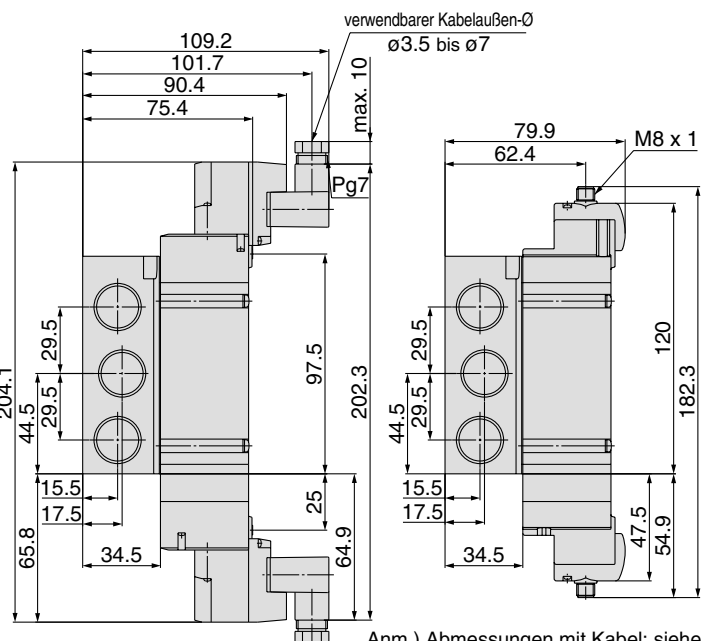
M-Steckdose (M):

SY9³/₄40(R)-□M□□-⁰³/₀₄□-Q



DIN-Terminal (D, Y):

SY9³/₄40(R)-□D□□-⁰³/₀₄□-Q



Anm.) Abmessungen mit Kabel: siehe Anhang 12

5/2-, 5/3-Wege-Elektromagnetventil

Serien **SY3000/5000/7000**

Rohrversion

Alu-Platte/Individuelle Verdrahtung

Typ **20**

Bestellschlüssel Mehrfachanschlussplatte

SS5Y **5** - 20 - **05** - **□** - Q

• Serie

3	SY3000
5	SY5000
7	SY7000

• Gewindetyp

-	Rc
00F	G
00N	NPT
00T	NPTF

• Stationen

02	2 Stationen
⋮	⋮
20	20 Stationen

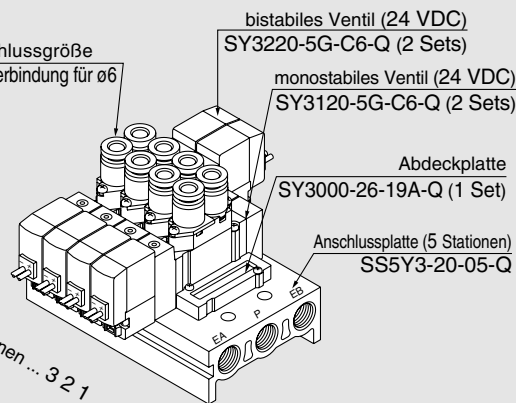


* einschließlich der Anzahl der Abdeckplatten

Bestellschlüssel Ventil-Anschlussplatte (Beispiel)

Beispiel

Zylinderanschlussgröße
C6: mit Steckverbindung für ø6



- SS5Y3-20-05-Q 1 Set (Bestell-Nr. Typ 20, 5-Stationen-Anschlussplatte)
- * SY3000-26-19A-Q 1 Set (Bestell-Nr. Abdeckplatte)
- * SY3120-5G-C6-Q 2 Set (Best.-Nr. Monostabiles Magnetventil)
- * SY3220-5G-C6-Q 2 Set (Best.-Nr. Bistabiles Magnetventil)

↳ Gibt an, dass das Bauteil montiert wird. Setzen Sie das Sternchen vor die Best.-Nr. der Ventile etc.

Setzen Sie die Bestell-Nr. für Ventil und Zubehör unter die der Anschlussplatte. Komplexe Anordnungen sind auf dem Spezifikationsformular für Anschlussplatten anzugeben.

Bestellschlüssel Ventil

SY 5 1 20 **5 L** **01** **-Q**

Serien

3	SY3000
5	SY5000
7	SY7000

Funktionsweise

1	5/2-Wege monostabil
2	5/2-Wege bistabil
3	5/3-Wege Mittelstellung geschlossen
4	5/3-Wege Mittelstellung offen
5	5/3-Wege Mittelst. druckbeaufschlagt

Spulendaten

-	Standard
T	mit Energiesparschaltkreis (nur für 24 VDC, 12 VDC)

* Energiesparschaltkreise sind für die Typen D, DO und W□ nicht erhältlich.

Nennspannung

Für DC

5	24 VDC
6	12 VDC
V	6 VDC
S	5 VDC
R	3 VDC

AC (50/60 Hz)

1	100 VAC
2	200 VAC
3	110 VAC [115 VAC]
4	220 VAC [230 VAC]

* DC-Ausführungen des Typs D und DO sind nur mit den Spannungen 12 und 24 VDC erhältlich.
* AC-Ausführungen sind nur für die Typen D und DO erhältlich.

Gewindetyp

-	Rc
F	G
N	NPT
T	NPTF

Größe A,B-Anschluss Gewindeanschluss

Symbol	Anschlussgröße	verwendbare Serie
M5	M5	SY3000
01	1/8	SY5000
02	1/4	SY7000

Größe Steckverbindung (mm)

Symbol	Anschlussgröße	verwendbare Serie
C4	Steckverbindung für ø4	SY3000
C6	Steckverbindung für ø6	
C4	Steckverbindung für ø4	
C6	Steckverbindung für ø6	SY5000
C8	Steckverbindung für ø8	
C8	Steckverbindung für ø8	SY7000
C10	Steckverbindung für ø10	

Steckverbindung (Zoll)

Symbol	Anschlussgröße	verwendbare Serie
N3	Steckverbindung für ø5/32"	SY3000
N7	Steckverbindung für ø1/4"	
N3	Steckverbindung für ø5/32"	
N7	Steckverbindung für ø1/4"	SY5000
N9	Steckverbindung für ø5/16"	
N9	Steckverbindung für ø5/16"	SY7000
N11	Steckverbindung für ø3/8"	

Handhilfsbetätigung

-	nicht verriegelbar
D	verriegelbare Schlitzausführung
E	verriegelbare Schwenkhebelausführung

Betriebsanzeige/Funkenlöschung Elektrischer Eingang für G, H, L, M, W

-	ohne Betriebsanzeige/Funkenlöschung
S	mit Funkenlöschung
Z	mit Betriebsanzeige/Funkenlöschung
R	mit Funkenlöschung (bipolare Ausführung)
U	mit Betriebsanz./Funkenlöschung (bipolare Ausf.)

* Der Energiesparschaltkreis ist nur für den Typ Z erhältlich.

elektrischer Eingang für D (nur SY5000/7000)

-	ohne Betriebsanzeige/Funkenlöschung
S	mit Funkenlöschung (bipolare Ausführung)
Z	mit Betriebsanz./Funkenlöschung (bipolare Ausf.)

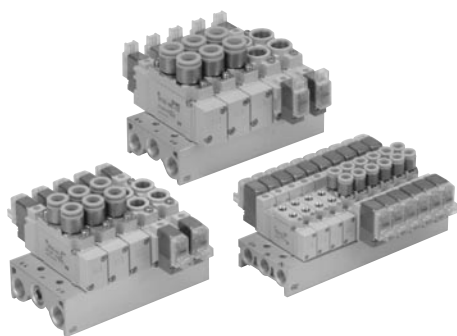
* DOZ ist nicht verfügbar.
* Für AC-Ventile ist die Option "S" nicht erhältlich. Diese Option wird bereits durch die Gleichrichterschaltung bereitgestellt.

elektrischer Eingang

24, 12, 6, 5, 3 VDC		24, 12 VDC/ 100, 110, 200, 220 VAC	24, 12, 6, 5, 3 VDC
eingegossenes Kabel	L-Steckdose	M-Steckdose	DIN-Terminal ^{Ann. 2)}
G: Anschlusskabel-länge 300 mm	L: mit Anschlusskabel (Länge 300 mm)	M: mit Anschlusskabel (Länge 300 mm)	D: mit Stecker
H: Anschlusskabel-länge 600 mm	LN: ohne Anschlusskabel LO: ohne Stecker	MN: ohne Anschlusskabel MO: ohne Stecker	DO: ohne Stecker
			M8-Stecker [*]
			WO: ohne Steckerkabel W□: mit Steckerkabel ^{Ann. 1)}

* Typ LN, MN: mit 2 Steckdosen.
* Siehe Anhang 10 hinsichtlich DIN-Terminal für Serie SY3000.
* Der DIN-Terminal des Typs "Y" entsprechend EN-175301-803C (ehemals DIN43650C) ist ebenfalls erhältlich. Entnehmen Sie nähere Angaben der Seite 210.
* WA-Ausführung mit M8-Anschluss gemäß IEC 60947-5-2 ist ebenfalls erhältlich. Entnehmen Sie nähere Angaben der Seite 211.
* Siehe Anhang 12 hinsichtlich Kabel für M8-Stecker.
Ann. 1) Setzen Sie die Symbole für die Kabellängen in die Kästchen□. Bitte Kästchen unbedingt gemäß den Angaben in Anhang 13 aus füllen.
Ann. 2) nur SY5000/7000).

Ann.) Wenn Sie ein Rohrversion-Elektromagnetventil als Einzelstück bestellen, werden Befestigungsschraube und Dichtung nicht mitgeliefert. Bestellen Sie diese gegebenenfalls getrennt. (Siehe Seite 56 für nähere Angaben.)



Technische Daten Mehrfachanschlussplatte

Modell	SS5Y3-20	SS5Y5-20	SS5Y7-20	
verwendbares Ventil	SY3□20	SY5□20	SY7□20	
Mehrfachanschlussplatte	Einzelplatte/Flanschmontage			
P (Versorgung)/R (Entlüftung)	gemeinsame Versorgung/Entlüftung			
Ventilstationen	2 bis 20 Stationen ^{Anm.1)}			
Position A/B-Anschluss	Ventil			
Anschlussgröße	P, EA, EB-Anschluss	1/8	1/4	1/4
	A, B-Anschluss	M5 C4 (Steckverbindung für ø4) C6 (Steckverbindung für ø6)	1/8 C4 (Steckverbindung für ø4) C6 (Steckverbindung für ø6) C8 (Steckverbindung für ø8)	1/4 C8 (Steckverbindung für ø8) C10 (Steckverbindung für ø10)
Gewicht der Anschlussplatte W (g) n: Stationen	W = 13n + 35	W = 36n + 64	W = 43n + 64	

- Anm. 1) Bei mehr als 10 Stationen (mehr als 5, wenn Sie SS5YJ7 verwenden) ist der Druck auf beiden Seiten am P-Anschluss zuzuführen und auf beiden Seiten am EA/EB-Anschluss abzulassen.
Anm. 2) Siehe "Zubehör für Mehrfachanschlussplatte" auf Seite 56.

Durchflusseigenschaften

Modell	Anschlussgröße		Durchflusseigenschaften							
	1, 5, 3 (P, EA, EB)	4, 2 (A, B)	1 → 4/2 (P → A/B)				4/2 → 5/3 (A/B → EA/EB)			
			C [dm³/(s·bar)]	b	Cv	Q [l/min(ANR)]*	C [dm³/(s·bar)]	b	Cv	Q [l/min(ANR)]*
SS5Y3-20	1/8	C6	0.72	0.29	0.18	182	0.80	0.36	0.21	212
SS5Y5-20	1/4	C8	1.9	0.28	0.48	477	2.2	0.20	0.53	527
SS5Y7-20	1/4	C10	3.6	0.31	0.93	921	3.6	0.27	0.88	898

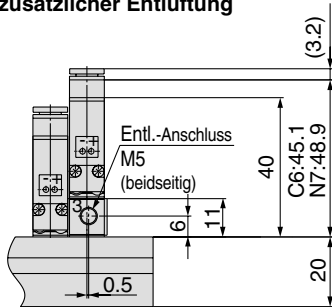
Anm.) Gültig für eine Mehrfachanschlussplatte mit 5 Stationen und individuell betätigte 5/2-Wege-Ventilausführung.

* Diese Werte wurden nach ISO6358 errechnet und stellen die Durchflussrate unter Standardbedingungen bei einem Eingangsdruck von 0.6 MPa (relativer Druck) und einem Differenzdruck von 0.1 MPa dar.

SY3000: SS5Y3-20-Stationen - -Q

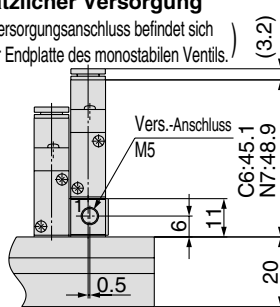
eingegossene Kabel (G)

Abmessungen mit zusätzlicher Entlüftung

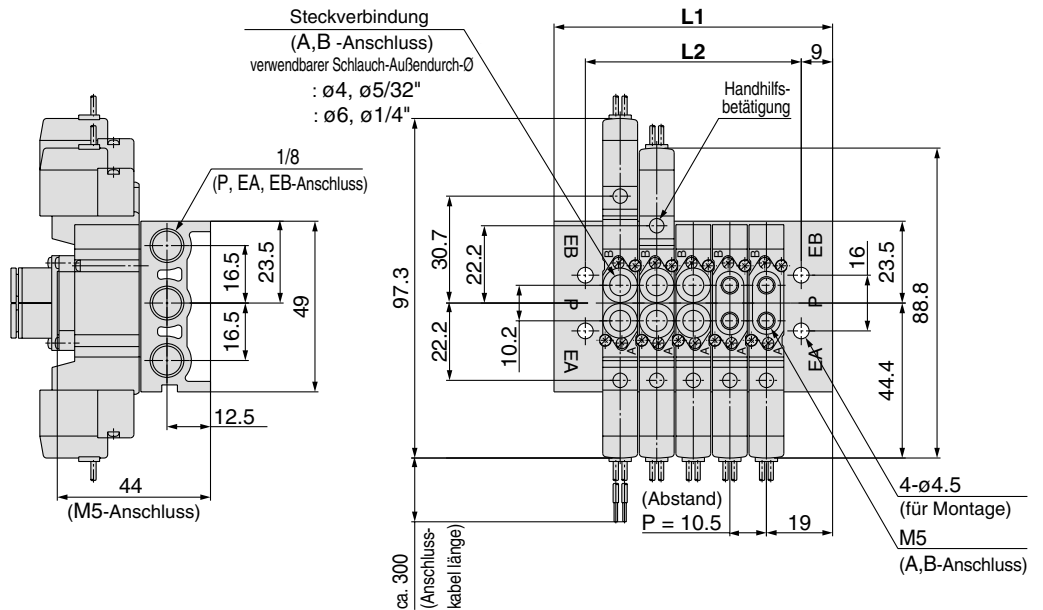
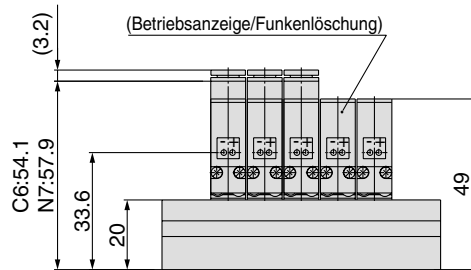


Abmessungen mit zusätzlicher Versorgung

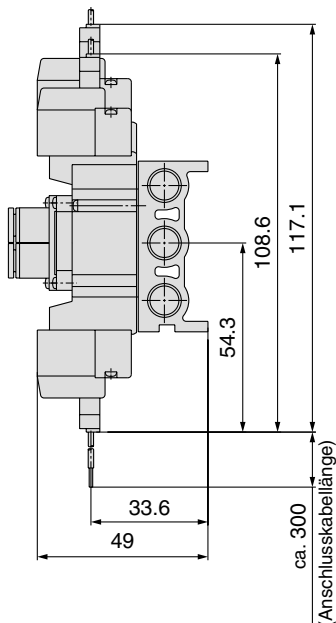
(Der Versorgungsanschluss befindet sich an der Endplatte des monostabilen Ventils.)



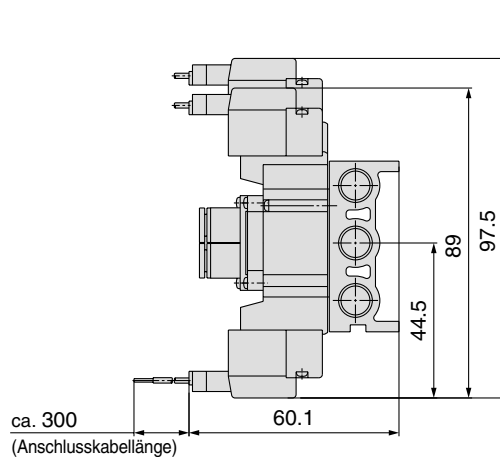
(Station n) ----- (Station 1)



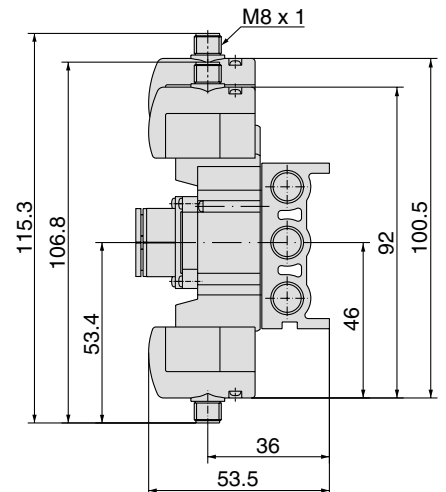
L-Steckdose (L)



M-Steckdose (M)



M8-Stecker (WO)



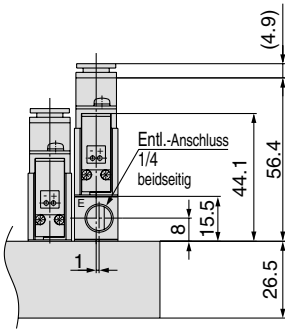
Anm.) Abmessungen mit Kabel: siehe Anhang 12

Stationen	2 Stationen	3	4	5	6	7	8	9	10	11	12	13	14	15	16	17	18	19	20 Stationen
L1	48.5	59	69.5	80	90.5	101	111.5	122	132.5	143	153.5	164	174.5	185	195.5	206	216.5	227	237.5
L2	30.5	41	51.5	62	72.5	83	93.5	104	114.5	125	135.5	146	156.5	167	177.5	188	198.5	209	219.5

SY5000: SS5Y5-20-Stationen - -Q

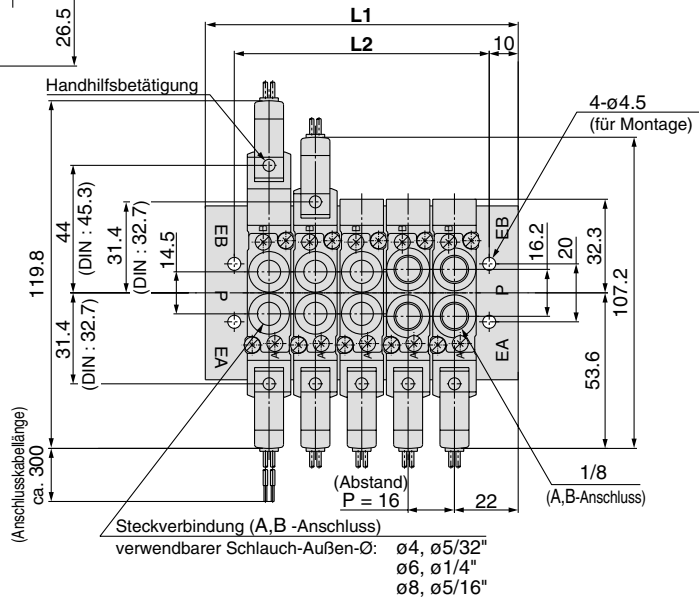
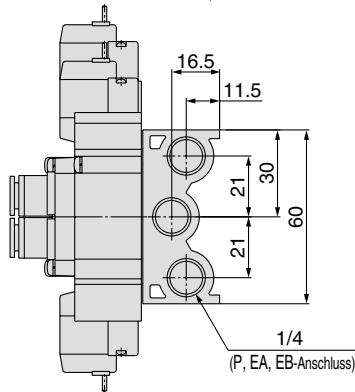
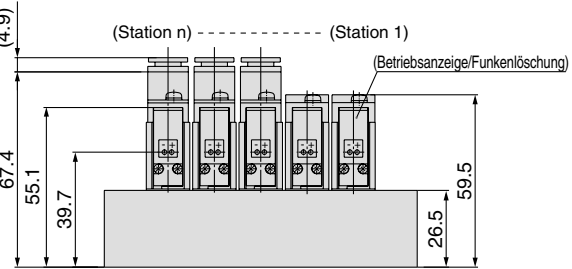
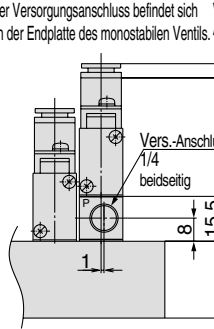
eingegossene Kabel (G)

Abmessungen mit zusätzlicher Entlüftung

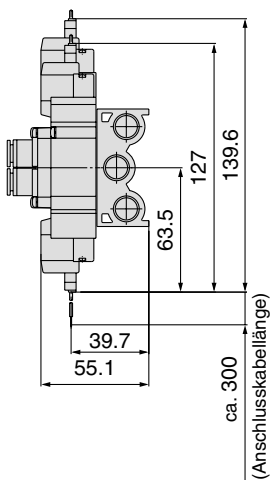


Abmessungen mit zusätzlicher Versorgung

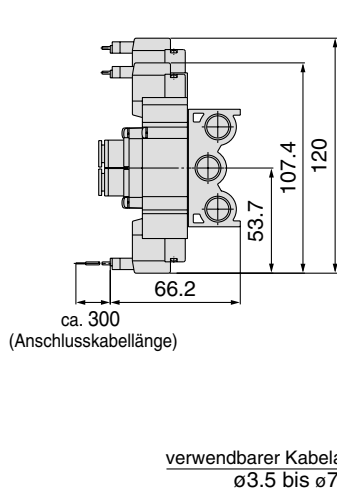
(Der Versorgungsanschluss befindet sich an der Endplatte des monostabilen Ventils.)



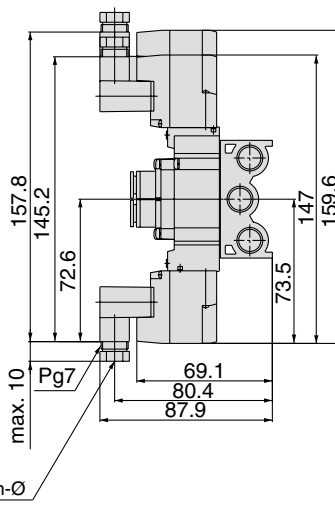
L-Steckdose (L)



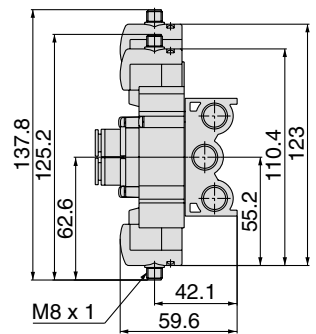
M-Steckdose (M)



DIN-Terminal (D, Y)



M8-Stecker (WO)



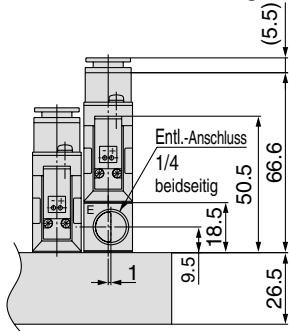
Anm.) Abmessungen mit Kabel: siehe Anhang 12

Stationen	2 Stationen	3	4	5	6	7	8	9	10	11	12	13	14	15	16	17	18	19	20 Stationen
L1	60	76	92	108	124	140	156	172	188	204	220	236	252	268	284	300	316	332	348
L2	40	56	72	88	104	120	136	152	168	184	200	216	232	248	264	280	296	312	328

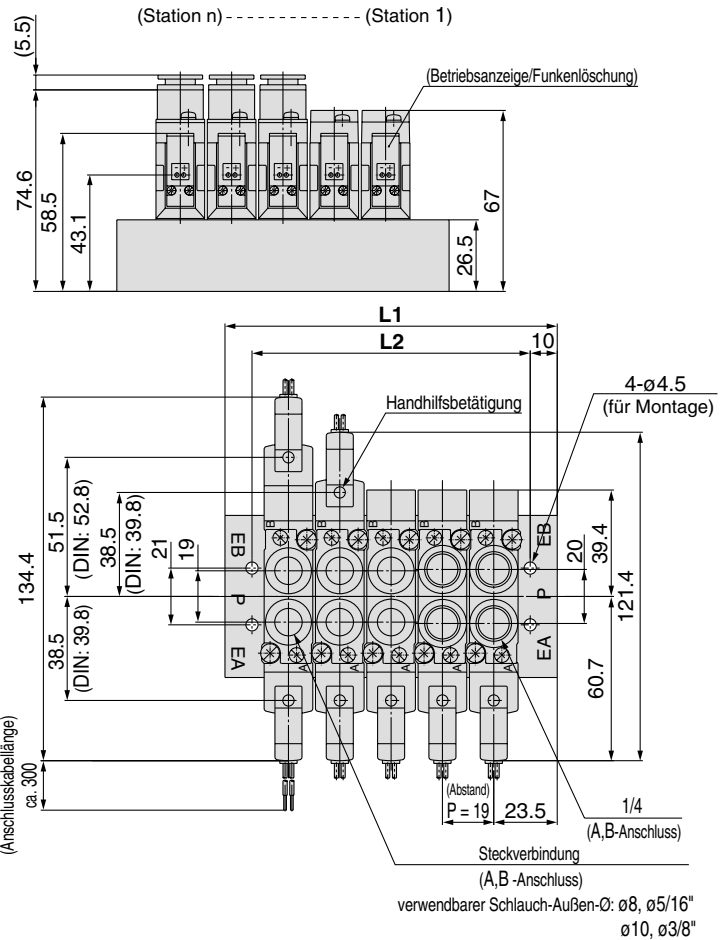
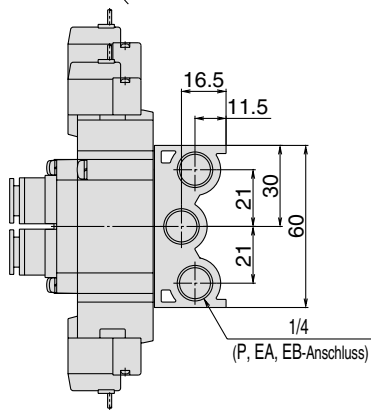
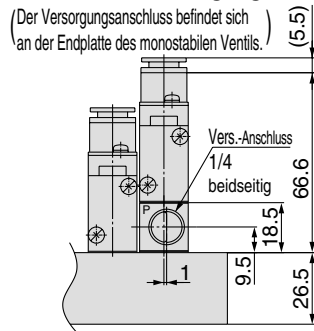
SY7000: SS5Y7-20-Stationen - □ -Q

eingegossene Kabel (G)

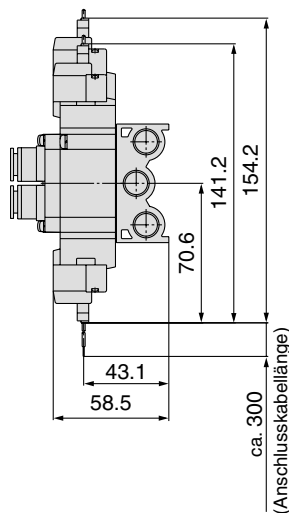
Abmessungen mit individueller Entlüftung



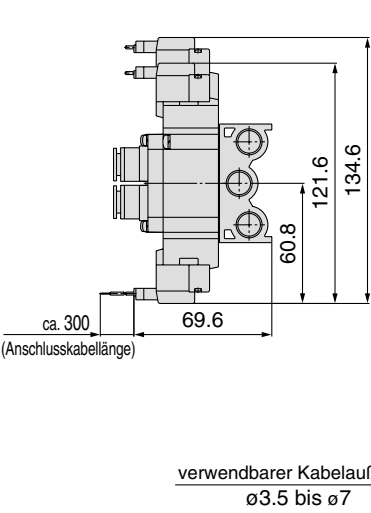
Abmessungen mit individueller Versorgung



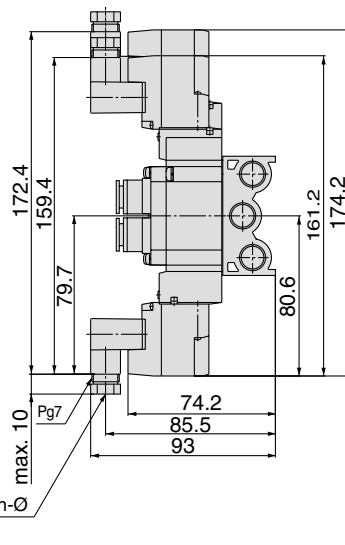
L-Steckdose (L)



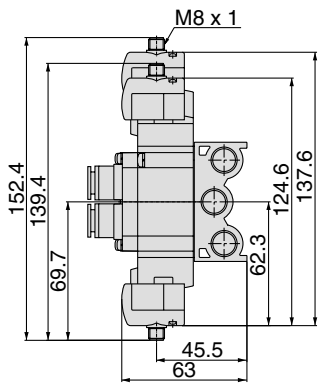
M-Steckdose (M)



DIN-Terminal (D, Y)



M8-Stecker (WO)



Anm.) Abmessungen mit Kabel: siehe Anhang 12

Stationen	2 Stationen	3	4	5	6	7	8	9	10	11	12	13	14	15	16	17	18	19	20 Stationen
L1	66	85	104	123	142	161	180	199	218	237	256	275	294	313	332	351	370	389	408
L2	46	65	84	103	122	141	160	179	198	217	236	255	274	293	312	331	350	369	388

5/2-, 5/3-Wege-Elektromagnetventil

Serie SY9000

Rohrversion

Verblockbar/Individuelle Verdrahtung

Typ **23**

Bestellschlüssel Mehrfachanschlussplatte

SS5Y 9 — 23 — 05 — [] — [] -Q

• Serie

9	SY9000
---	--------

• Ventilstationen

Symbol	Stationen
02	2 Stationen
⋮	⋮
20	20 Stationen

* Einschließlich Anzahl der Abdeckplatten.

• Gewindetyp

-	Rc
00F	G
00N	NPT
00T	NPTF

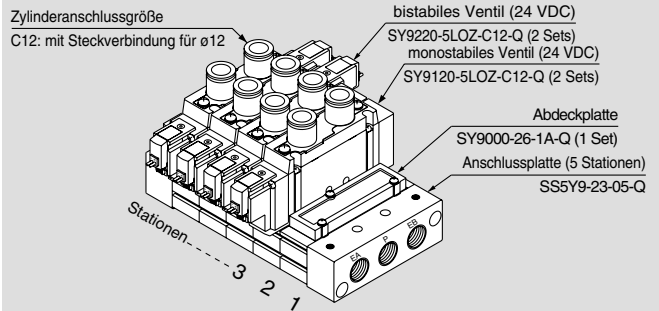
• Option

Symbol	Montage
-	Direktmontage
D	DIN-Schienen-Montage (mit DIN-Schiene)
D0	DIN-Schienen-Montage (ohne DIN-Schiene)
D*	Wenn eine längere DIN-Schiene benötigt wird als für die angegebene Stationenzahl erforderlich, geben Sie anstelle des Sternchens die Stationenzahl an.

* Der Mehrfachanschlussplattentyp 23 der Serie SY9000 wird gleichzeitig für interne und externe Pilotluft verwendet.

Bestellschlüssel Ventil-Mehrfachanschlussplatte (Beispiel)

Beispiel



SS5Y9-23-05-Q 1 Set (Bestell-Nr. Typ 23, 5-Stationen-Anschlussplatte)
 * **SY9000-26-1A-Q 1 Set (Bestell-Nr. Abdeckplatte)**
 * **SY9120-5LOZ-C12-Q 2 Sets (Best.-Nr. Monostabiles Magnetventil)**
 * **SY9220-5LOZ-C12-Q 2 Sets (Best.-Nr. Bistabiles Magnetventil)**

↳ Gibt an, dass das Bauteil montiert wird.
 Setzen Sie das Sternchen vor die Best.-Nr. der Ventile etc.

Setzen Sie die Bestell-Nr. für Ventil und Zubehör unter die der Anschlussplatte. Komplexe Anordnungen sind auf dem Spezifikationsformular für Anschlussplatten anzugeben.

Bestellschlüssel Ventil

SY 9 1 20 **5 L** **02** **-Q**

Serie

9	SY9000
---	--------

Funktionsweise

1	5/2-Wege monostabil
2	5/2-Wege bistabil
3	5/3-Wege Mittelst. geschl.
4	5/3-Wege Mittelstellung offen
5	5/3-Wege Mittelst. druckb.

Angaben Vorsteuerung

-	Interne Pilotluft
R	Externe Pilotluft

* Die Ausführung für externe Pilotluft kann nicht als Einzelventil verwendet werden.

Spulendaten

-	Standard
T	mit Energiesparschaltkreis (nur für 24 VDC, 12 VDC)

* Energiesparschaltkreise sind für die Typen D, DO und W nicht erhältlich.

Nennspannung

für DC

5	24 VDC
6	12 VDC
V	6 VDC
S	5 VDC
R	3 VDC

für AC (50/60Hz)

1	100 VAC
2	200 VAC
3	110 VAC [115 VAC]
4	220 VAC [230 VAC]

* DC-Ausführungen des Typs D und DO sind nur mit den Spannungen 12 und 24 VDC erhältlich.

* AC-Ausführungen sind nur für die Typen D und DO erhältlich.

Gewindetyp

-	Rc
F	G
N	NPT
T	NPTF

Größe A,B-Anschluss Gewindeanschluss

Symbol	Anschlussgröße
02	1/4
03	3/8

Größe Steckverbindung [mm]

Symbol	Anschlussgröße
C8	Steckverbindung für ø8
C10	Steckverbindung für ø10
C12	Steckverbindung für ø12

Steckverbindung [Zoll]

Symbol	Anschlussgröße
N9	Steckverbindung für ø 5/16"
N11	Steckverbindung für ø 3/8"

Handhilfsbetätigung

-	nicht verriegelbar
D	verriegelbare Schlitzausführung
E	verriegelbare Schwenkhebelausführung

Betriebsanzeige/Funkenlöschung Elektrischer Eingang für G, H, L, M, W

-	ohne Betriebsanzeige/Funkenlöschung
S	mit Funkenlöschung
Z	mit Betriebsanzeige/Funkenlöschung
R	mit Funkenlöschung (bipolare Ausführung)
U	mit Betriebsanz./Funkenlöschung (bipolare Ausf.)

* Der Energiesparschaltkreis ist nur für den Typ Z erhältlich.

elektrischer Eingang für D

-	ohne Betriebsanzeige/Funkenlöschung
S	mit Funkenlöschung
Z	mit Betriebsanzeige/Funkenlöschung

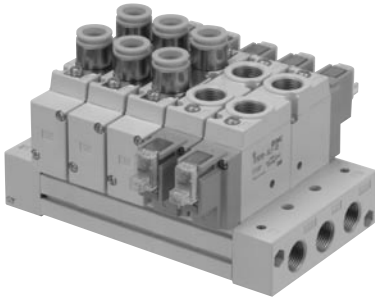
* DOZ ist nicht verfügbar.
* Für AC-Ventile ist die Option "S" nicht erhältlich. Diese Option wird bereits durch die Gleichrichterschaltung bereitgestellt.

elektrischer Eingang

24, 12, 6, 5, 3 VDC		24, 12 VDC/ 100, 110, 200, 220 VAC		24, 12, 6, 5, 3 VDC	
eingegossene Kabel	L-Steckdose	M-Steckdose	DIN-Terminal	M8-Stecker *	
G: Anschlusskabel-länge 300 mm	L: mit Anschlusskabel (Länge 300 mm)	M: mit Anschlusskabel (Länge 300 mm)	D: mit Stecker	WO: ohne Steckerkabel	
H: Anschlusskabel-länge 600 mm	LN: ohne Anschlusskabel	MN: ohne Anschlusskabel	DO: ohne Stecker	W <input type="checkbox"/> : mit Steckerkabel (Anm. 1)	
	LO: ohne Stecker	MO: ohne Stecker			

- * Typ LN, MN: mit 2 Steckdosen.
- * Der DIN-Terminal des Typs "Y" entsprechend EN-175301-803C (ehemals DIN43650C) ist ebenfalls erhältlich. Entnehmen Sie nähere Angaben der Seite 210.
- * Siehe Anhang 12 hinsichtlich Kabel für M8-Stecker.
- * WA-Ausführung mit M8-Anschluss gemäß IEC 60947-5-2 ist ebenfalls erhältlich. Entnehmen Sie nähere Angaben der Seite 211.
- Anm. 1) Setzen Sie die Symbole für die Kabellängen in die Kästchen . Bitte Kästchen unbedingt gemäß den Angaben in Anhang 13 ausfüllen.

Anm.) Wenn Sie ein Rohrversion-Elektromagnetventil als Einzelstück bestellen, werden Befestigungsschraube und Dichtung nicht mitgeliefert. Bestellen Sie diese gegebenenfalls getrennt. Entnehmen Sie nähere Angaben der Seite 56.



Technische Daten Mehrfachanschlussplatte

Modell	SS5Y9-23	
Verwendbares Ventil	SY9□20	
Mehrfachanschlussplatte	verblockbar	
P (Versorgung)/R (Entlüftung)	gemeinsame Versorgung, gemeinsame Entlüftung	
Ventilstationen	2 bis 20 Stationen ^{Anm. 1)}	
Position A/B-Anschluss	Ventil	
Anschlussgröße	P, EA, EB-Anschluss	3/8
		1/4
	A, B-Anschluss	3/8 C8 (Steckverbindung für ø8) C10 (Steckverbindung für ø10) C12 (Steckverbindung für ø12)
Gewicht der Anschlussplatte W [g] n: Stationen	W = 66n + 246	



- Anm. 1) Bei mehr als 10 Stationen muss Druckluft auf beiden Seiten am P-Anschluss zugeführt und auf beiden Seiten an den EA- und EB-Anschlüssen abgelassen werden.
Anm. 2) Siehe "Zubehör für Mehrfachanschlussplatte" Seite 56.

Durchflusseigenschaften

Modell	Anschlussgröße		Durchflusseigenschaften							
	1, 5, 3 (P, EA, EB)	4, 2 (A, B)	1→4/2 (P→A/B)				4/2→5/3 (A/B→EA/EB)			
			C [dm³/(s·bar)]	b	Cv	Q [l/min/ANR)]*	C [dm³/(s·bar)]	b	Cv	Q [l/min/ANR)]*
SS5Y9-23	3/8	C12	6.3	0.20	1.5	1509	8.2	0.28	1.9	2059

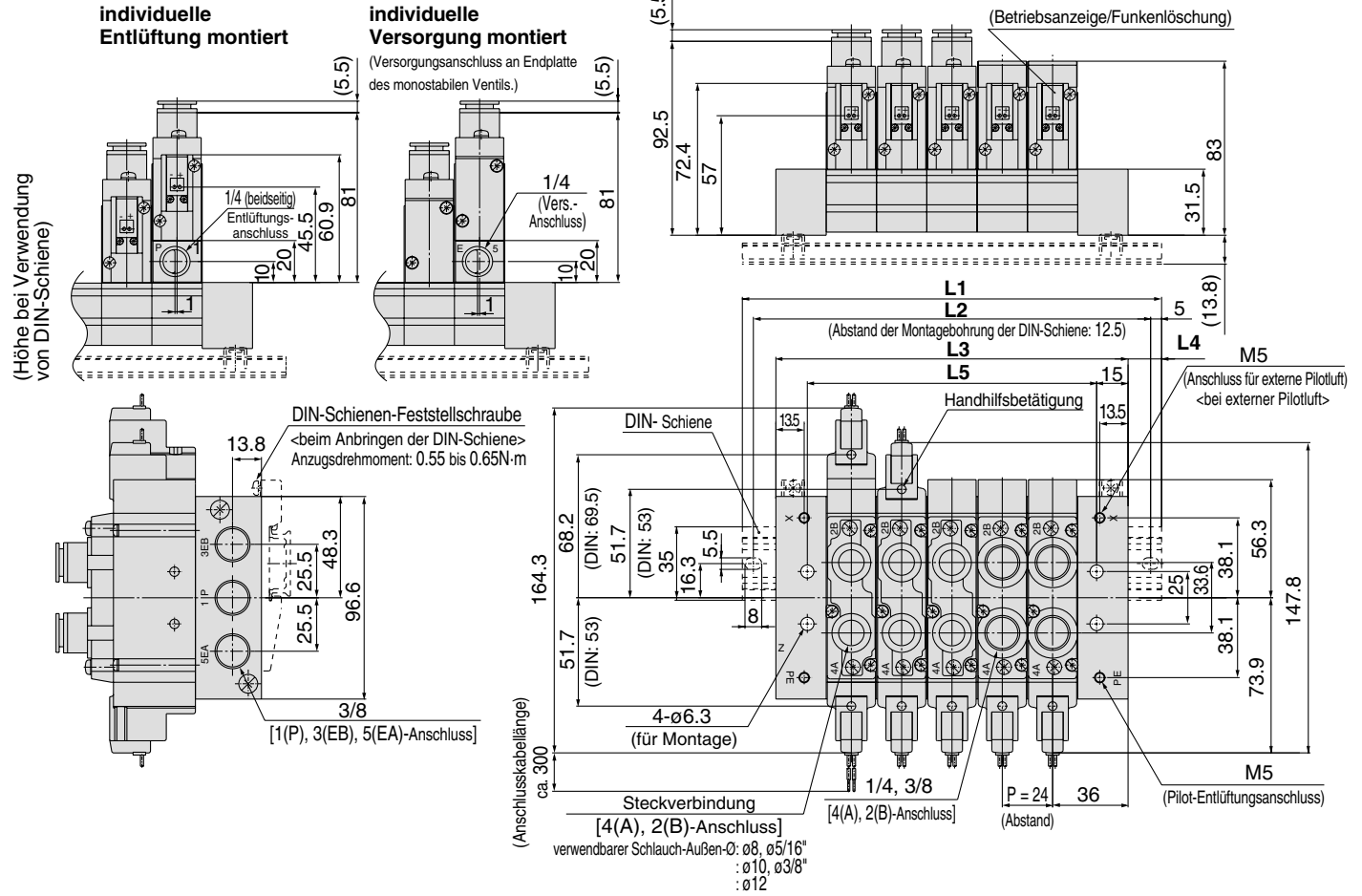


Anm.) Gültig für eine Mehrfachanschlussplatte mit 5 Stationen und einzeln betätigte 5/2-Wege-Ventilausführung.

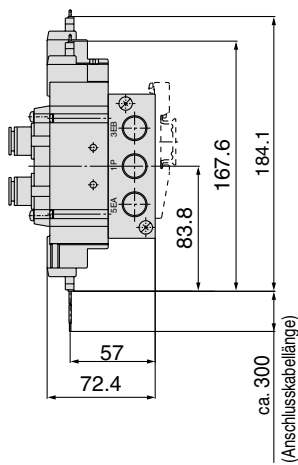
* Diese Werte wurden nach ISO6358 errechnet und stellen die Durchflussrate unter Standardbedingungen bei einem Eingangsdruck von 0.6 MPa (relativer Druck) und einem Differenzdruck von 0.1 MPa dar.

SY9000: SS5Y9-23-Stationen -(D)-□(D)-Q

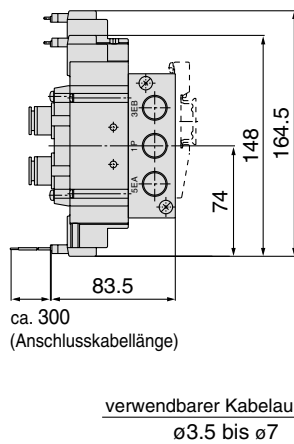
eingegossene Kabel (G)



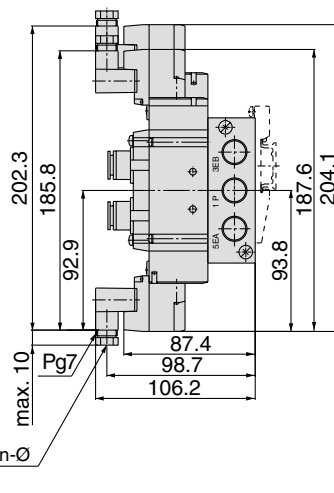
L-Steckdose (L)



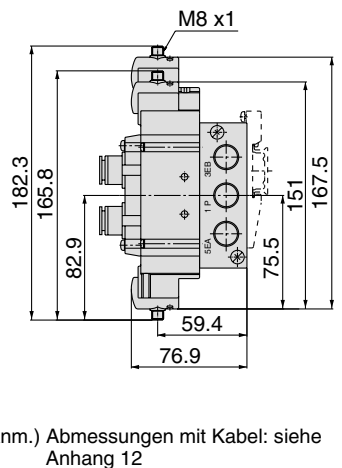
M-Steckdose (M)



DIN-Terminal (D, Y)



M8-Stecker (WO)



Stationen	2 Stationen	3	4	5	6	7	8	9	10	11	12	13	14	15	16	17	18	19	20 Stationen
L1	123	148	173	198	223	248	273	298	323	335.5	360.5	385.5	410.5	435.5	460.5	485.5	510.5	535.5	560.5
L2	112.5	137.5	162.5	187.5	212.5	237.5	262.5	287.5	312.5	325	350	375	400	425	450	475	500	525	550
L3	96	120	144	168	192	216	240	264	288	312	336	360	384	408	432	456	480	504	528
L4	13.5	14	14.5	15	15.5	16	16.5	17	17.5	12	12.5	13	13.5	14	14.5	15	15.5	16	16.5
L5	66	90	114	138	162	186	210	234	258	282	306	330	354	378	402	426	450	474	498

Anm.) Bei Direktmontage ohne DIN-Schiene beträgt die Gesamtbreite der Mehrfachanschlussplatte **L3**.

5/2-, 5/3-Wege-Elektromagnetventil

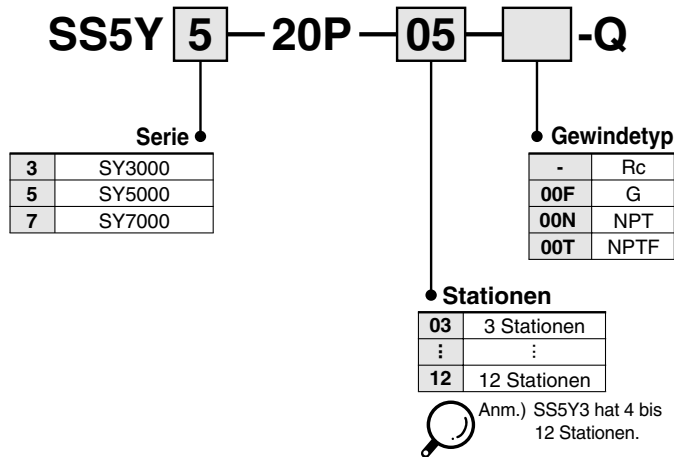
Serie **SY3000/5000/7000**

Rohrversion

Alu-Platte/Flachbandkabel

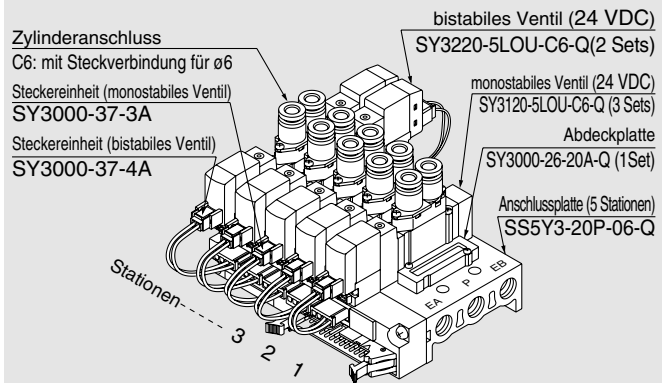
Typ **20P**

Bestellschlüssel Mehrfachanschlussplatte



Bestellschlüssel Ventil-Mehrfachanschlussplatte (Beispiel)

Beispiel



- | | |
|---------------------------|--|
| SS5Y3-20P-06-Q | 1 Set (Bestell-Nr. Typ 20P, 6-Stationen-Anschlussplatte) |
| * SY3000-26-20A-Q | 1 Set (Bestell-Nr. Abdeckplatte) |
| * SY3120-5LOU-C6-Q | 3 Sets (Best.-Nr. monostabiles Magnetventil) |
| * SY3220-5LOU-C6-Q | 2 Sets (Best.-Nr. bistabiles Magnetventil) |
| * SY3000-37-3A | 3 Sets (Bestell-Nr. Steckereinheit) |
| * SY3000-37-4A | 2 Sets (Bestell-Nr. Steckereinheit) |
- ↳ Gibt an, dass das Bauteil montiert wird.
Setzen Sie das Sternchen vor die Best.-Nr. der Ventile etc.

Setzen Sie die Bestell-Nr. für Ventil und Zubehör unter die der Mehrfachanschlussplatte. Komplexe Anordnungen sind auf dem Spezifikationsformular für Mehrfachanschlussplatten anzugeben.

Bestellschlüssel Ventil

Für DC: SY 5 1 20 - 5 LO Z [] 01 [] -Q

Nennspannung

5	24 VDC
6	12 VDC

Betriebsanzeige/Funkenlöschung

Z	mit Betriebsanzeige/Funkenlöschung
U	mit Betriebsanzeige/Funkenlöschung (bipolare Ausführung)

Anm.) Z: nur +COM-Ausführung.

Serie

3	SY3000
5	SY5000
7	SY7000

Funktionsweise

1	5/2-Wege monostabil
2	5/2-Wege bistabil
3	5/3-Wege Mittelstellung geschlossen
4	5/3-Wege Mittelstellung offen
5	5/3-Wege Mittelst. druckbeaufschlagt

Handhilfsbetätigung

-	nicht verriegelbar
D	verriegelbare Schlitzausführung
E	verriegelbare Schwenkhebelausführung

Größe A,B-Anschluss Gewindeanschluss

Symbol	Anschlussgröße	verwendbare Serie
M5	M5	SY3000
01	1/8	SY5000
02	1/4	SY7000

Steckverbindung (mm)

Symbol	Anschlussgröße	verwendbare Serie
C4	Steckverbindung für ø4	SY3000
C6	Steckverbindung für ø6	SY3000
C4	Steckverbindung für ø4	SY5000
C6	Steckverbindung für ø6	SY5000
C8	Steckverbindung für ø8	SY5000
C8	Steckverbindung für ø8	SY7000
C10	Steckverbindung für ø10	SY7000

Steckverbindung (Zoll)

Symbol	Anschlussgröße	verwendbare Serie
N3	Steckverbindung für ø5/32"	SY3000
N7	Steckverbindung für ø1/4"	SY3000
N3	Steckverbindung für ø5/32"	SY5000
N7	Steckverbindung für ø1/4"	SY5000
N9	Steckverbindung für ø5/16"	SY5000
N9	Steckverbindung für ø5/16"	SY7000
N11	Steckverbindung für ø3/8"	SY7000

Gewindetyp

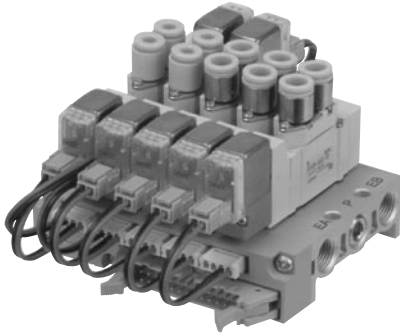
-	Rc
F	G
N	NPT
T	NPTF

* gilt nicht für M5

Anm.) Wenn Sie ein Rohrversion-Elektromagnetventil als Einzelstück bestellen, werden Befestigungsschraube und Dichtung nicht mitgeliefert. Bestellen Sie diese gegebenenfalls getrennt. (Siehe Seite 56 für nähere Angaben.)

- einfache Verdrahtung mehrerer Ventile durch die Verwendung des Flachband-Kabelsteckers
- übersichtliche Erscheinung

Bei der Ausführung mit Flachbandkabel wird jedes Ventil so auf dem Board der Anschlussplatte angebracht, dass ein externer elektrischer Anschluss durch einen einzigen 26-Pin-MIL-Stecker möglich ist.



Technische Daten Mehrfachanschlussplatte

Modell	SS5Y3-20P	SS5Y5-20P	SS5Y7-20P	
verwendbares Ventil	SY3□20	SY5□20	SY7□20	
Mehrfachanschlussplatte	Einzelplatte/B-Montage			
P (Versorgung)/R (Entlüftung)	gemeinsame Versorgung, gemeinsame Entlüftung			
Ventilstationen	4 bis 12 Stationen ⁽¹⁾	3 bis 12 Stationen ^{Anm. 1)}		
Position A/B-Anschluss	Ventil			
Anschlussgröße	P, EA, EB-Anschluss	1/8	1/4	1/4
	A, B-Anschluss	M5, C4 (Steckverbindung für ø4) C6 (Steckverbindung für ø6)	1/8 C4 (Steckverbindung für ø4) C6 (Steckverbindung für ø6) C8 (Steckverbindung für ø8)	1/4 C8 (Steckverbindung für ø8) C10 (Steckverbindung für ø10)
Gewicht der Mehrfachanschlussplatte W [g] n: Stationen	W = 19n + 45	W = 43n + 77	W = 51n + 81	
Verwendbarer Flachbandkabelstecker	Flachbandkabelstecker, Steckdose: 26-Pin-MIL-Typ mit Zugentlastung; entspricht MIL-C-83503			
interne Verdrahtung	gemeinsam zwischen +COM und -COM (Für Z-Typ nur +COM).			
Nennspannung	12, 24 VDC			

- Anm. 1) Bei mehr als 10 Stationen (mehr als 5, wenn Sie SS5Y7 verwenden) ist der Druck an beiden Seiten am P-Anschluss zuzuführen und auf beiden Seiten des EA/EB-Anschlusses zu entlüften.
- Anm. 2) Die Haltespannung der Steckereinheit entspricht JIS C 0704, Grad 1.
- Anm. 3) Siehe "Zubehör für Mehrfachanschlussplatte" auf Seite 56.

Durchflusseigenschaften

Modell	Anschlussgröße		Durchflusseigenschaften							
	1, 5, 3 (P, EA, EB)	4, 2 (A, B)	1 → 4/2 (P → A/B)				4/2 → 5/3 (A/B → EA/EB)			
			C [dm³/(s·bar)]	b	Cv	Q [l/min(ANR)]* C [dm³/(s·bar)]	b	Cv	Q [l/min(ANR)]*	
SS5Y3-20P	1/8	C6	0.72	0.29	0.18	182	0.80	0.36	0.21	212
SS5Y5-20P	1/4	C8	1.9	0.28	0.48	477	2.2	0.20	0.53	527
SS5Y7-20P	1/4	C10	3.6	0.31	0.93	921	3.6	0.27	0.88	898

Anm.) Gültig für eine Mehrfachanschlussplatte mit 5 Stationen und individuell betätigte 5/2-Wege-Ventilausführung.

* Diese Werte wurden nach ISO6358 errechnet und stellen die Durchflussrate unter Standardbedingungen bei einem Eingangsdruck von 0.6 MPa (relativer Druck) und einem Differenzdruck von 0.1 MPa dar.

Bestellschlüssel Stecker

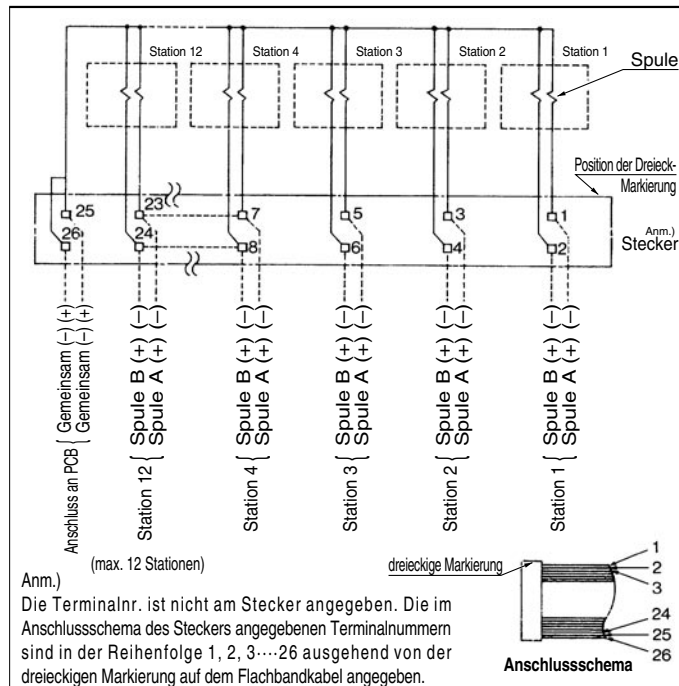
für 12, 24 VDC

	für DC	für SY3000	für SY5000/7000
monostabil:		SY3000-37-3A	SY5000-37-3A
5/3-Wege, bistabil		SY3000-37-4A	SY5000-37-4A
monostabil mit Zwischenstück		SY5000-37-3A	SY5000-37-5A
5/3-Wege bistabil mit Zwischenstück		SY3000-37-6A	SY5000-37-6A

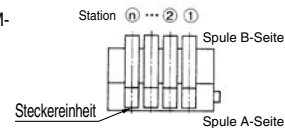
⚠ Achtung

- Bei bipolaren Ventile (U) können die DC-Anschlüsse mit +COM oder mit -COM verwendet werden. Der Typ Z funktioniert mit -COM nicht korrekt. Verwenden Sie deshalb nur +COM.

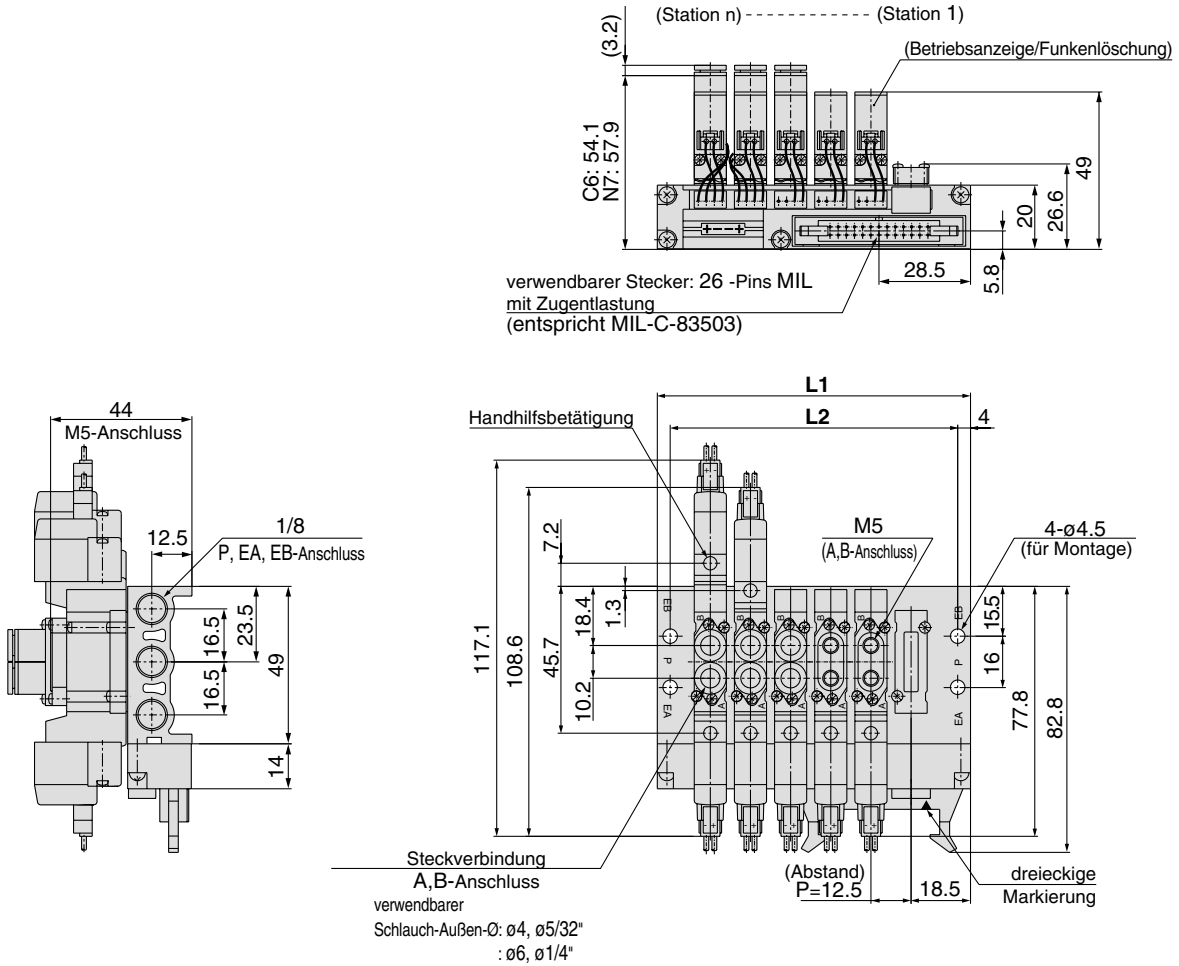
interne Verdrahtung der Mehrfachanschlussplatte (bipolare Ausführung)



- Bei mehr als 10 Stationen sollten beide COM-Pole angeschlossen werden.
- Bei Verwendung eines monostabilen Ventils ist die A-Seite anzuschließen.
- Es können maximal 12 Stationen verwendet werden. Wenn Sie weitere Stationen benötigen, wenden Sie sich bitte an SMC.

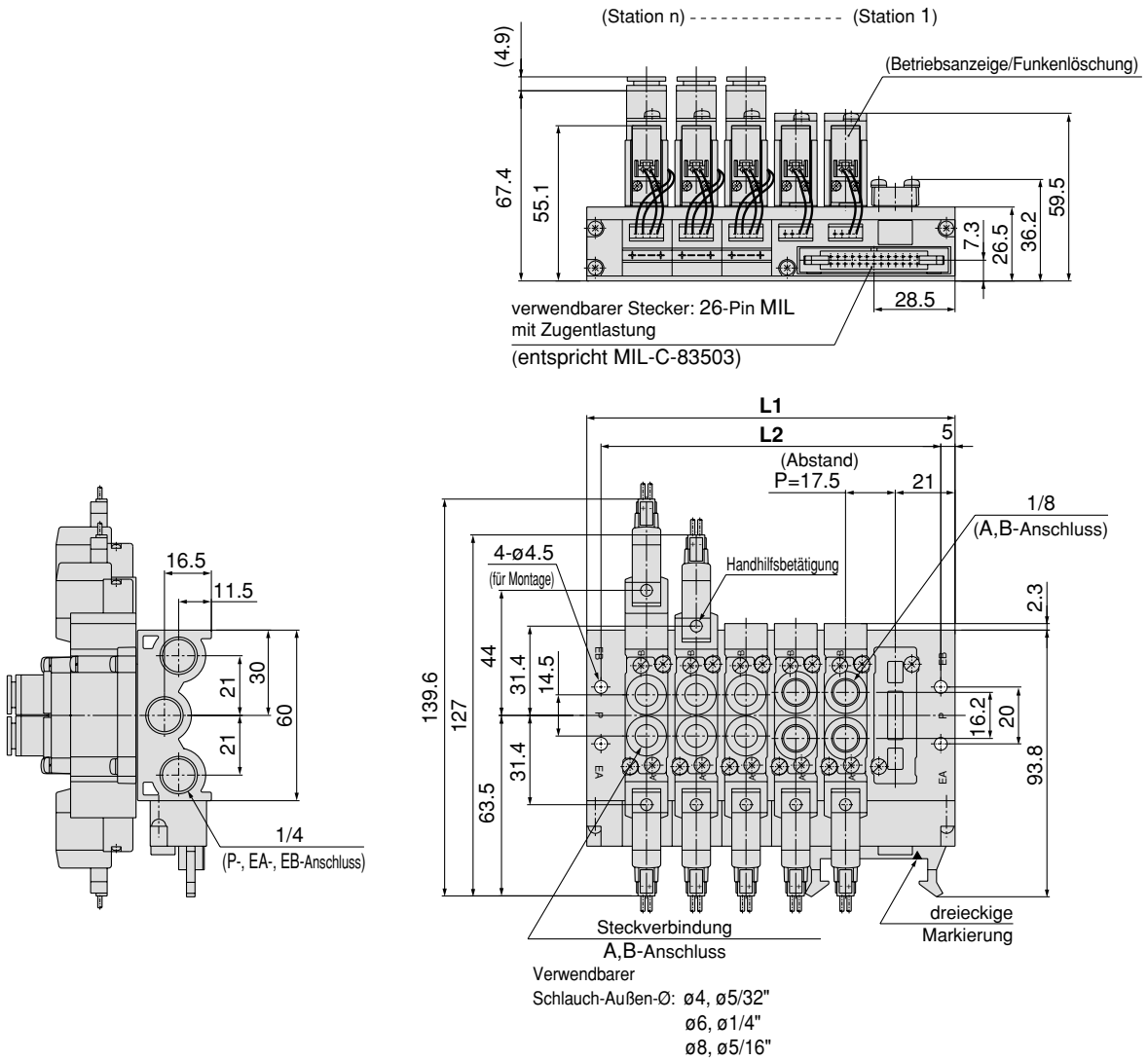


SY3000: SS5Y3-20P-Stationen-□-Q



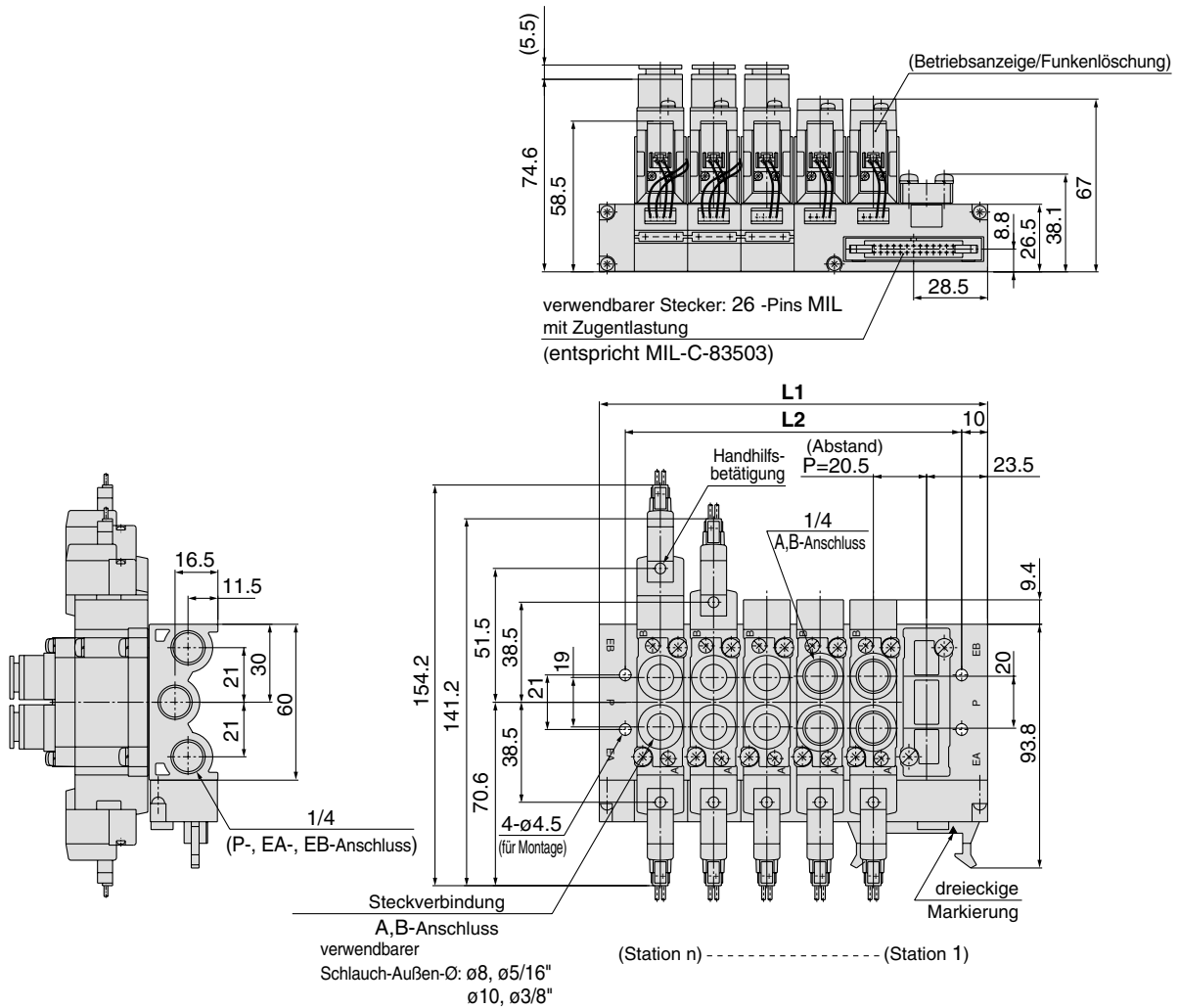
Stationen	4	5	6	7	8	9	10	11	12
L1	72.5	85	97.5	110	122.5	135	147.5	160	172.5
L2	64.5	77	89.5	102	114.5	127	139.5	152	164.5

SY5000: SS5Y5-20P-Stationen -□-Q



Stationen	3	4	5	6	7	8	9	10	11	12
L1	77	94.5	112	129.5	147	164.5	182	199.5	217	234.5
L2	67	84.5	102	119.5	137	154.5	172	189.5	207	224.5

SY7000: SS5Y7-20P-Stationen-□-Q



Stationen	3	4	5	6	7	8	9	10	11	12
L1	88	108.5	129	149.5	170	190.5	211	231.5	252	272.5
L2	68	88.5	109	129.5	150	170.5	191	211.5	232	252.5

5/2-, 5/3-Wege-Elektromagnetventil

Serie SY9000

Rohrversion

Verblockbar/Flachbandkabel

Typ **23P**

Bestellschlüssel Mehrfachanschlussplatte

SS5Y 9 — 23P — 05 — [] — [] — Q

Serie

9	SY9000
---	--------

Gewindetyp

-	Rc
00F	G
00N	NPT
00T	NPTF

Option

Symbol	Montage
-	Direktmontage
D	DIN-Schielen-Montage (mit DIN-Schiene)
D0	DIN-Schielen-Montage (ohne DIN-Schiene)
D *	Wenn eine längere DIN-Schiene benötigt wird als für die angegebene Stationszahl erforderlich, geben Sie die Stationszahl anstelle des Sternchens an.

Ventilstationen

Symbol	Stationen
04	4 Stationen
⋮	⋮
12	12 Stationen

* Einschließlich Anzahl der Abdeckplatten.

* Der Mehrfachanschlussplattentyp 23 der Serie SY9000 wird gleichzeitig für interne und externe Pilotluft verwendet

Bestellschlüssel Ventil-Mehrfachanschlussplatte (Beispiel)

Beispiel

Zylinderanschlussgröße
C12: Steckverbindung für ø12

Steckereinheit (monostabiles Ventil)
SY9000-37-1A

Steckereinheit (bistabiles Ventil)
SY9000-37-2A

SY9220-5LOU-C12-Q (2 Sets) bistabiles Ventil (24 VDC)

SY9120-5LOU-C12-Q (2 Sets) monostabiles Ventil (24 VDC)

Abdeckplatte
SY9000-26-3A-Q (1 Set)

Anschlussplatte (5 Stationen)
SS5Y9-23P-05-Q

Stationen: 3, 2, 1

SS5Y9-23P-05-Q	1 Set (Bestell-Nr. Typ 23, 5-Stationen-Anschlussplatte)
* SY9000-26-3A-Q	1 Set (Abdeckplatte Bestell-Nr.)
* SY9120-5LOU-C12-Q	2 Sets (Best.-Nr. monostabiles Magnetventil)
* SY9220-5LOU-C12-Q	2 Sets (Best.-Nr. bistabiles Magnetventil)
* SY9000-37-1A	2 Sets (Bestell-Nr. Steckereinheit)
* SY9000-37-2A	2 Sets (Bestell-Nr. Steckereinheit)

↳ Gibt an, dass das Bauteil montiert wird.
Setzen Sie das Sternchen vor die Best.-Nr. der Ventile etc.

Setzen Sie die Bestell-Nr. für Ventil und Zubehör unter die der Mehrfachanschlussplatte. Komplexe Anordnungen sind auf dem Spezifikationsformular für Mehrfachanschlussplatten anzugeben.

Bestellschlüssel Ventil

Für DC: SY 9 1 20 [] 5 LO Z [] 02 [] -Q

Nennspannung

5	24 VDC
6	12 VDC

Betriebsanzeige/Funkenlöschung

Z	mit Betriebsanzeige/Funkenlöschung
U	mit Betriebsanzeige/Funkenlöschung (bipolare Ausführung)

Anm.) Z: nur +COM-Ausführung

Serie

9	SY9000
---	--------

Funktionsweise

1	5/2-Wege monostabil
2	5/2-Wege bistabil
3	5/3-Wege Mittelstellung geschlossen
4	5/3-Wege Mittelstellung offen
5	5/3-Wege Mittelstellung druckbeaufschlagt

Angaben Vorsteuerung

-	Interne Pilotluft
R	Externe Pilotluft

* Die Mehrfachanschlussplatten des Typs 23P können sowohl mit interner als auch mit externer Pilotluft verwendet werden.

Handhilfsbetätigung

-	nicht verriegelbar
D	verriegelbare Schlitzausführung
E	verriegelbare Schwenkhebelausführung

Gewindetyp

-	Rc
F	G
N	NPT
T	NPTF

Größe A,B-Anschluss Gewindeanschluss

Symbol	Anschlussgröße
02	1/4
03	3/8

Steckverbindung [mm]

Symbol	Anschlussgröße
C8	Steckverbindung für ø8
C10	Steckverbindung für ø10
C12	Steckverbindung für ø12

Steckverbindung [Zoll]

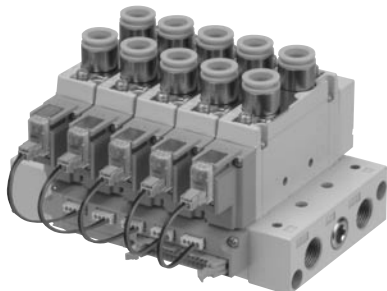
Symbol	Anschlussgröße
N9	Steckverbindung für ø5/16"
N11	Steckverbindung für ø3/8"

Anm.) Wenn Sie ein Rohrversion-Elektromagnetventil als Einzelstück bestellen, werden Befestigungsschraube und Dichtung nicht angebracht. Bestellen Sie diese gegebenenfalls getrennt. (Siehe Seite 56 für nähere Angaben.)

- Einfache Verdrahtung mehrerer Ventile durch die Verwendung des Flachband-Kabelsteckers.

• übersichtliche Erscheinung

Bei der Ausführung mit Flachbandkabel wird jedes Ventil so auf dem Board der Anschlussplatte angebracht, dass ein externer elektrischer Anschluss durch einen einzigen 26-Pin-MIL-Stecker möglich ist.



Bestellschlüssel Stecker

für 12, 24 VDC

Technische Daten	für SY9000
monostabil	SY9000-37-1A
5/3-Wege, bistabil	SY9000-37-2A
monostabil, mit Zwischenstück	SY9000-37-3A
5/3-Wege, bistabil, mit Zwischenstück	SY9000-37-4A

Technische Daten Mehrfachanschlussplatte

Modell	SS5Y9-23P	
verwendbares Ventil	SY9□20	
Mehrfachanschlussplatte	verblockbar	
P (Versorgung)/R (Entlüftung)	gemeinsame Versorgung, gemeinsame Entlüftung	
Ventilstationen	4 bis 12 Stationen (Anm. 1)	
Position A/B-Anschluss	Ventil	
Anschlussgröße	P, EA, EB-Anschluss	3/8
		1/4
		3/8
	A, B-Anschluss	C8 (Steckverbindung für ø8) C10 (Steckverbindung für ø10) C12 (Steckverbindung für ø12)
Gewicht der Anschlussplatte W [g] n: Stationen	W = 73n + 259	
verwendbarer Flachbandkabelstecker	Flachbandkabelstecker, Steckdose: 26-Pin-MIL-Typ mit Zugentlastung; entspricht MIL-C-83503	
interne Verdrahtung	gemeinsam zwischen +COM und -COM (für Z-Typ nur +COM)	
Nennspannung	12, 24 VDC	



Anm. 1) Bei mehr als 10 Stationen muss Druckluft an beiden Seiten am P-Anschluss zugeführt und über beide Seiten an den EA- und EB-Anschlüsse entlüftet werden.

Anm. 2) Die Haltespannung der Steckereinheit entspricht JIS C 0704, Grad 1.

Anm. 3) Siehe "Zubehör für Mehrfachanschlussplatte" auf Seite 56.

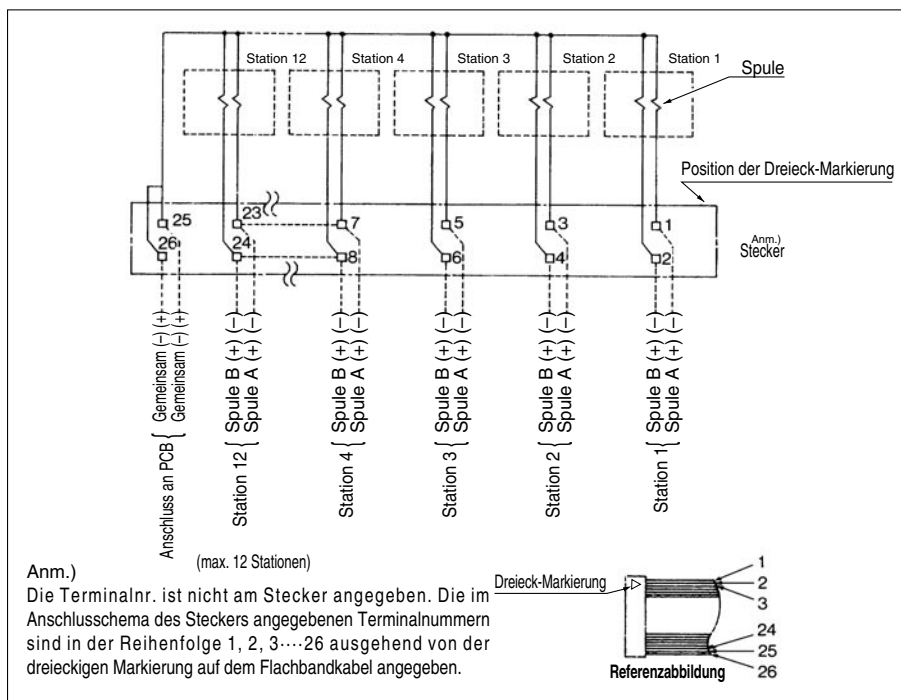
Durchflusseigenschaften

Modell	Anschlussgröße		Durchflusseigenschaften							
	1, 5, 3 (P, EA, EB)	4, 2 (A, B)	1 → 4/2 (P → A/B)				4/2 → 5/3 (A/B → EA/EB)			
			C [dm³/(s·bar)]	b	Cv	Q [l/min(ANR)]*	C [dm³/(s·bar)]	b	Cv	Q [l/min(ANR)]*
SS5Y9-23P	3/8	C12	6.3	0.20	1.5	1509	8.2	0.28	1.9	2059



Anm.) Gültig für eine Mehrfachanschlussplatte mit 5 Stationen und individuell betätigte 5/2-Wege-Ventilausführung.
* Diese Werte wurden nach ISO6358 errechnet und stellen die Durchflussrate unter Standardbedingungen bei einem Eingangsdruck von 0.6 MPa (relativer Druck) und einem Differenzdruck von 0.1 MPa dar.

interne Verdrahtung der Mehrfachanschlussplatte (bipolare Ausführung)



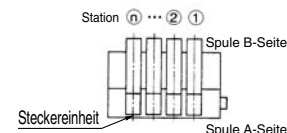
• Bei mehr als 10 Stationen sollten beide gemeinsamen Pole angeschlossen werden.

• Bei Verwendung eines monostabilen Ventils ist die A-Seite anzuschließen.

• Es können maximal 12 Stationen verwendet werden. Wenn Sie weitere Stationen benötigen, wenden Sie sich bitte an SMC.

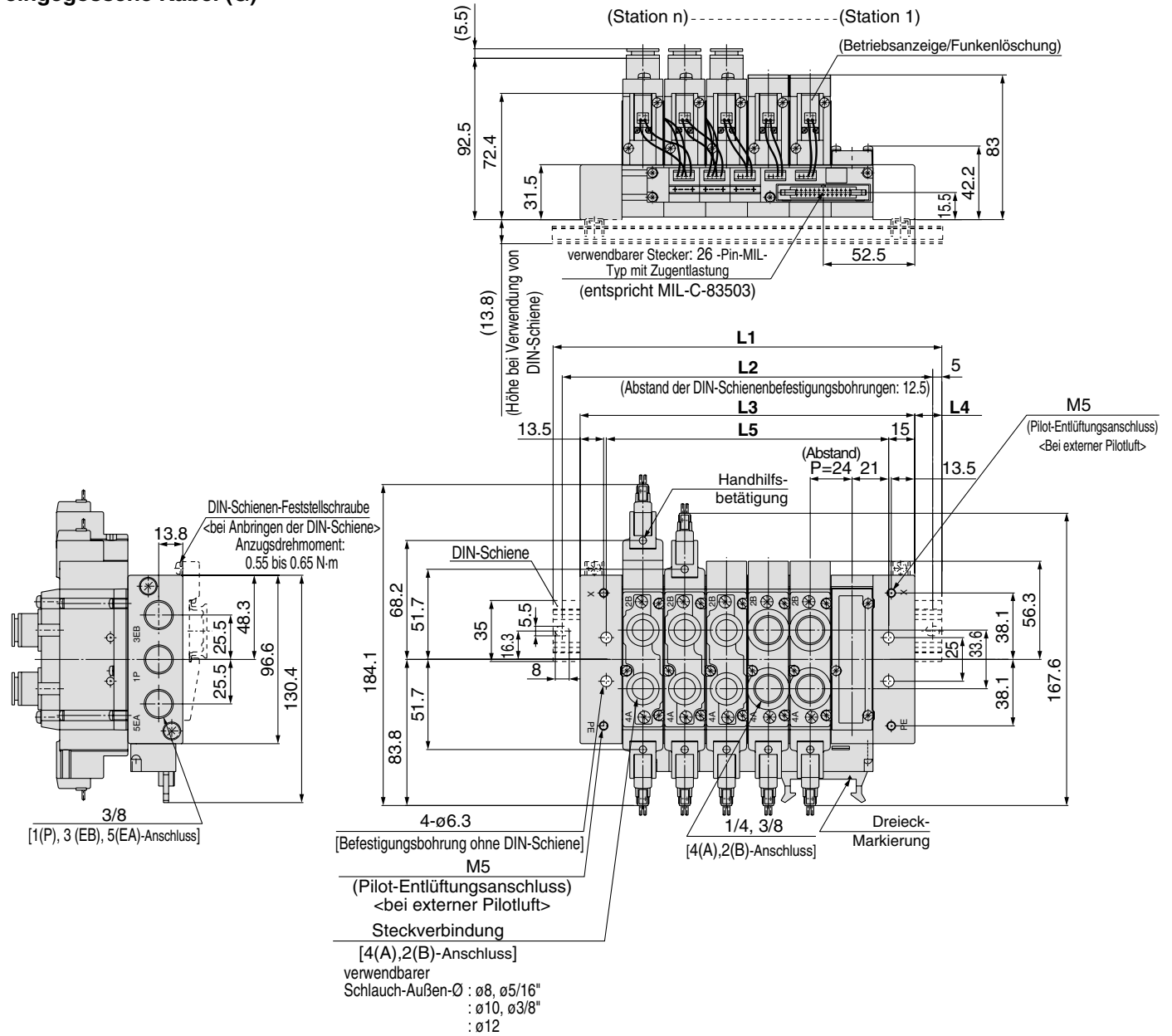
⚠ Achtung

- Bei bipolaren Ventile (U) können die DC-Anschlüsse mit +COM oder mit -COM verwendet werden. Der Typ Z funktioniert mit -COM nicht korrekt. Verwenden Sie deshalb nur +COM.



SY9000: SS5Y9-23P-Stationen-□-(D)-Q

eingegossene Kabel (G)

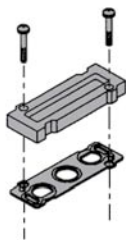


Stationen	4 Stationen	5	6	7	8	9	10	11	12 Stationen
L1	173	198	223	248	273	298	323	335.5	360.5
L2	162.5	187.5	212.5	237.5	262.5	287.5	312.5	325	350
L3	144	168	192	216	240	264	288	312	336
L4	14.5	15	15.5	16	16.5	17	17.5	12	12.5
L5	114	138	162	186	210	234	258	282	306

Anm.) Bei Direktmontage ohne DIN-Schiene beträgt die Gesamtbreite der Mehrfachanschlussplatte L3.

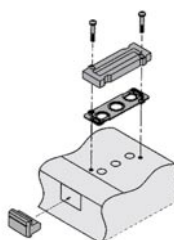
Zubehör für Mehrfachanschlussplatte

■ Typ 20, 23 Abdeckplatte



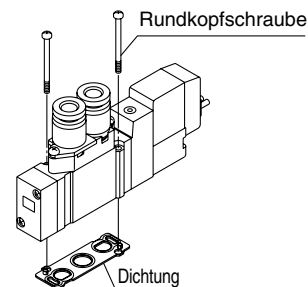
Serie	Bestell-Nr.
SY3000	SY3000-26-19A-Q
SY5000	SY5000-26-1A-Q
SY7000	SY7000-26-1A-Q
SY9000	SY9000-26-1A-Q

■ Typ 20P, 23P Abdeckplatte



Serie	Bestell-Nr.
SY3000	SY3000-26-20A-Q
SY5000	SY5000-26-3A-Q
SY7000	SY7000-26-3A-Q
SY9000	SY9000-26-3A

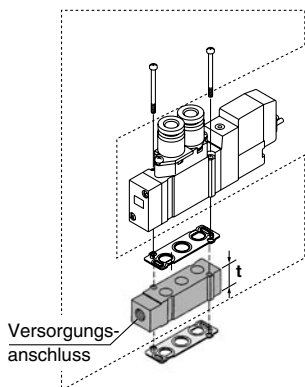
■ Bestell-Nr. Dichtung



Serie	Dichtung
SY3000	SY3000-GS-1
SY5000	SY5000-GS-1
SY7000	SY7000-GS-1
SY9000	SY9000-GS-1

Anm.) Im Lieferumfang sind Befestigungsschrauben und Dichtungen enthalten.

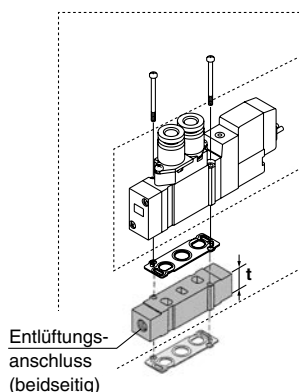
■ Individuelle Versorgung



Serie	Bestell-Nr.	Anschlussgröße	t
SY3000	SY3000-38-20A-Q	M5	10.5
SY5000	SY5000-38-1*A-Q	1/8	15
SY7000	SY7000-38-1*A-Q	1/4	18
SY9000	SY9000-38-1*A-Q	1/4	20

Anm.) • Der Versorgungsanschluss der Serien SY3000/5000/7000 kann entweder auf der Anschlusskabelseite oder der Endplattenseite liegen. (Die Einheit wird wie in der Abbildung gezeigt ausgeliefert.)
• Für die Serie SY9000 ist nur der Anschluss über die Endplattenseite verfügbar.

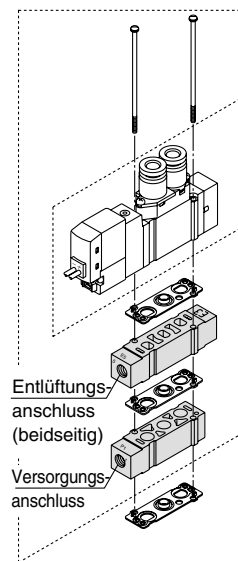
■ Individuelle Entlüftung



Serie	Bestell-Nr.	Anschlussgröße	t
SY3000	SY3000-39-20A-Q	M5	10.5
SY5000	SY5000-39-1*A-Q	1/8	15
SY7000	SY7000-39-1*A-Q	1/4	18
SY9000	SY9000-39-1*A-Q	1/4	20

Anm.) Bei Verwendung der Typen 20P und 23P muss zum Schutz der Steckereinheit vor Kondensat der Leitungsanschluss am EA-Anschluss so angelegt werden, dass er nicht direkt der Ventilabluft ausgesetzt ist.

■ Individuelle Versorgung + Individuelle Entlüftung (zwei Zwischenstücke)



Entlüftungsanschluss (beidseitig)
Versorgungsanschluss

⚠ Achtung

Anzugsmomente für Befestigungsschrauben

M2: 0.16 N·m
M3: 0.8 N·m
M4: 1.4 N·m

⚠ Warnung

Bei der Montage eines Ventils oder einer zusätzlichen Entlüftung/Versorgung auf eine Mehrfach- oder Einzelanschlussplatte o.ä. sind die Einbaulagen bereits festgelegt. Wenn Sie falsch montiert werden, kann es zu Fehlfunktionen der Anlage kommen. Lesen Sie vor der Montage den Abschnitt über die äußeren Abmessungen.

* Gewindetyp

-	Rc
F	G
N	NPT
T	NPTF

[●: erhältlich X: nicht erhältlich]

Serie	Bestell-Nr. für zusätzliche Versorgung und Entlüftung	Anschlussgröße	verwendbare Mehrfachanschlussplatten	
			20	20P
SY3000	SY3000-120-1A-Q	M5	●	X
SY5000	SY5000-75-2*A-Q	1/8	●	X
SY7000	SY7000-73-3*A-Q	1/4	●	X

Anm.) Die zusätzliche Versorgung verfügt über keine Einbauhilfe. Richten Sie bei den Entlüftungsanschlüssen das Symbol "5" zur Seite des Pilotventils hin aus. Stellen Sie beim Anschließen der zusätzlichen Versorgung/Entlüftung sicher, dass die Verdrahtung des Pilotventils vor Kondensat geschützt wird. Die Zwischenstücke für die individuelle Versorgung und Entlüftung können entweder auf der Ober- oder Unterseite montiert werden. (Die oben stehende Abbildung zeigt den Lieferzustand der vormontierten Anlage.)

Zubehör für Mehrfachanschlussplatte

▪ **P-Abtrenndichtung (für SY9000)**

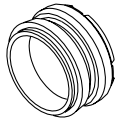
Durch die Installation einer P-Abtrenndichtung im Zuluftkanal, können Sie eine Mehrfachanschlussplatte mit mehreren Drücken versorgen.



Serie	Pos.
SY9000	SY9000-61-2A

▪ **R-Abtrenndichtung (für SY9000)**

Durch die Installation einer R-Abtrenndichtung im Abluftkanal eines Anschlussplatten-Ventils ist es möglich die Abluft so abzuführen, dass sie die Funktion anderer Ventile nicht beeinträchtigt. (Um beide Entlüftungskanäle zu trennen, sind zwei Abtrenndichtungen notwendig.)



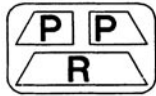
Serie	Pos.
SY9000	SY9000-61-2A

▪ **Kennzeichnung der Abtrenndichtung (für SY9000)**

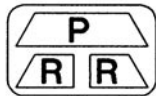
Die unten dargestellten Kennzeichnungsschilder werden auf Stationen von Mehrfachanschlussplatten angebracht und zeigen die Einbaulage der Abtrenndichtungen. (je 3 Stk.)

VZ3000-123-1A

Kennzeichnung der P-Abtrenndichtung



Kennzeichnung der R-Abtrenndichtung



Kennzeichnung der P/R-Abtrenndichtung



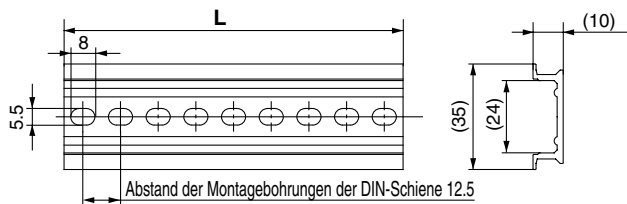
* Wenn Sie eine Abtrenndichtung mit der Mehrfachanschlussplatte bestellen und dies auf dem Spezifikationsformular angeben, wird die Kennzeichnung an der betreffenden Position angebracht.

▪ **Abmessungen der DIN-Schiene/Gewicht der SY9000**

VZ1000-11-4-□

• **Siehe L-Abmessungen**

* Tragen Sie in das Kästchen □ die Ziffer entsprechend der Abmessungen der DIN-Schiene aus der unten stehenden Tabelle ein.

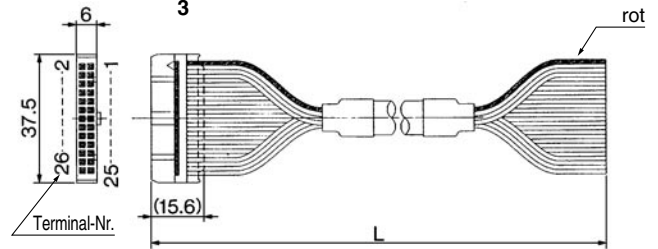


Pos.	0	1	2	3	4	5	6	7	8	9
L-Abmessung	98	110.5	123	135.5	148	160.5	173	185.5	198	210.5
Gewicht [g]	24.8	28	31.1	34.3	37.4	40.6	43.8	46.9	50.1	53.3
Pos.	10	11	12	13	14	15	16	17	18	19
L-Abmessung	223	235.5	248	260.5	273	285.5	298	310.5	323	335.5
Gewicht [g]	56.4	59.6	62.7	65.9	69.1	72.2	75.4	78.6	81.7	84.9
Pos.	20	21	22	23	24	25	26	27	28	29
L-Abmessung	348	360.5	373	385.5	398	410.5	423	435.5	448	460.5
Gewicht [g]	88	91.2	94.4	97.5	100.7	103.9	107	110.2	113.3	116.5

Anm.) Entnehmen Sie nähere Angaben zu DIN-Schienen der Seite 223. Siehe **L1**-Abmessungen ab Seite 55 hinsichtlich der Länge entsprechend der Anzahl der Anschlussplattenstationen.

▪ **Kabelsatz (für 20P, 23P)**

AXT100-FC26-¹/₃



Steckereinheit für Flachbandkabel

Kabellänge (L)	Bestell-Nr.	Bemerkung
1.5 m	AXT100-FC26-1	26-adriges Kabel x AWG
3 m	AXT100-FC26-2	
5 m	AXT100-FC26-3	

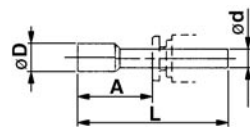
* Verwenden Sie für andere handelsübliche Stecker einen 26-Pin-Typ mit Zugentlastung, entsprechend MIL-C-83503.

Auszug aus der Stecker-Herstellerliste

- Hirose Electric Company
- Japan Aviation Electronics Industry, Ltd.
- Sumitomo 3M Limited
- J.S.T. Mfg. Co., Ltd.
- Fujitsu Limited

■ **Stopfen (weiß)**

Diese werden in nicht verwendete Zylinder- und Versorgungs- / Entlüftungsanschlüsse eingesteckt. Anm.) Mindestbestellmenge 10 Stk.



Abmessungen

Fitting-ød	Modell	A	L	D
4	KQ2P-04	16	32	6
6	KQ2P-06	18	35	8
8	KQ2P-08	20.5	39	10
10	KQ2P-10	22	43	12
12	KQ2P-12	24	44.5	14
1/8"	KQ2P-01	16	31.5	5
5/32"	KQ2P-03	16	32	6
1/4"	KQ2P-07	18	35	8.5
5/16"	KQ2P-09	20.5	39	10
3/8"	KQ2P-11	22	43	11.5

Erweitern der Mehrfachanschlussplatten (nur Serie SY9000) Erweiterungen können überall eingesetzt werden.

Für die Erweiterung der Mehrfachanschlussplatte um den Typ 23 sind Zuganker sowie eine verblockbare Einzelanschlussplatte notwendig. Bestellen Sie den passenden Zuganker für die passende Stationenanzahl nach Hinzufügen (Entfernen) einer Station, da die Länge der Zuganker je nach Anzahl von Stationen variiert. (Für eine Änderung der Stationenanzahl beim Typ 23P sind eine Steckereinheit für die Stationen und Anschlusskabel notwendig.)

- 1 Lösen Sie die Zuganker ⑤, die die Anschlussplatte zusammen halten und ziehen Sie beide Zuganker heraus.
(Lösen Sie bei Ausführung mit DIN-Schiene eine Halteschraube der DIN-Schiene entweder auf der U- oder auf der D-Seite.)
- 2 Trennen Sie die Platten, wo eine Erweiterung vorgenommen werden soll.
- 3 Montieren Sie die zusätzliche Einzelanschlussplatte.
- 4 Drücken Sie die Platten so zusammen, dass kein Spalt bleibt. Fügen Sie nach dem Anschluss den passenden Zuganker ein und ziehen ihn fest.

⚠ Achtung (Anzugsdrehmoment: 2.9 N·m)

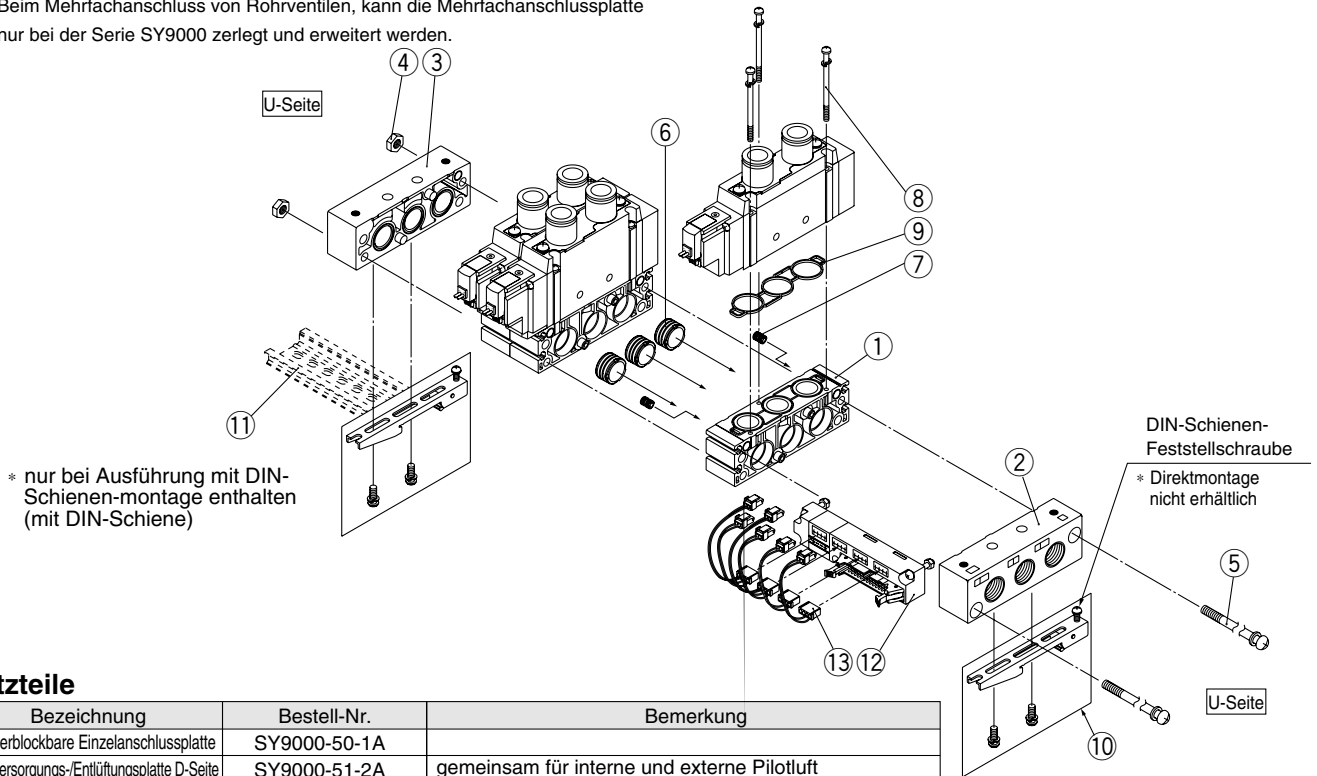
(Wenn die Ausführung mit DIN-Schiene verwendet wird, stellen Sie sicher, dass die Schienen-Feststellschrauben fest angezogen werden, nachdem die Zuganker festgezogen wurden. Anzugsmoment 1.4 N·m)

⚠ Achtung

1. Schalten Sie vor der Demontage die Strom- und Druckluftzufuhr ab. Da sich in Antrieb, Leitung und Anschlussplatte noch Restluft befinden kann, ist es notwendig, vor Beginn jeglicher Arbeiten die vollständige Entlüftung des Systems sicherzustellen.
2. Nach Montage und Demontage kann Leckage auftreten, wenn die Anschlüsse zwischen den Platten und das Anziehen der Halteschraube an der Endplatte nicht korrekt ausgeführt werden.
3. Wenn Sie eine Steckereinheit an den Typ 23 anbringen, kann sie in den Typ 23P umgewandelt werden.

Rohrversion Detailansicht, 23/23P gemeinsam

Beim Mehrfachanschluss von Rohrventilen, kann die Mehrfachanschlussplatte nur bei der Serie SY9000 zerlegt und erweitert werden.



Ersatzteile

Pos.	Bezeichnung	Bestell-Nr.	Bemerkung
1	Verblockbare Einzelanschlussplatte	SY9000-50-1A	
2	Versorgungs-/Entlüftungsplatte D-Seite	SY9000-51-2A	gemeinsam für interne und externe Pilotluft
3	Versorgungs-/Entlüftungsplatte U-Seite	SY9000-51-4	gemeinsam für interne und externe Pilotluft
4	Sechskantmutter	SY9000-25-1	M5 x 0.8
5	Zuganker	SY9000-23-□	In □ die Anzahl der Stationen einsetzen.
6	P-Abtrennungsdichtung	SY9000-61-1A	inbegriffen bei Einzelanschlussplatte und Versorgungs-/Entlüftungsblock D-Seite
7	P-Abtrennungsdichtung	SY9000-61-3A	inbegriffen bei Einzelanschlussplatte und Versorgungs-/Entlüftungsblock D-Seite
8	Rundkopfschraube	SY9000-18-2	inbegriffen bei Einzelanschlussplatte
9	Anschlussplattendichtung	SY9000-11-1	inbegriffen bei Einzelanschlussplatte
10	Klemmeinheit	SY9000-29-1A	
11	DIN-Schiene	VZ1000-11-4-□	siehe S. 57
12	Verdrahtungseinheit	SY9000-36-□A	In □ ist die Anzahl der Stationen einzusetzen (4 bis 12).
13	Steckereinheit	SY9000-37-□□	siehe Seite 54

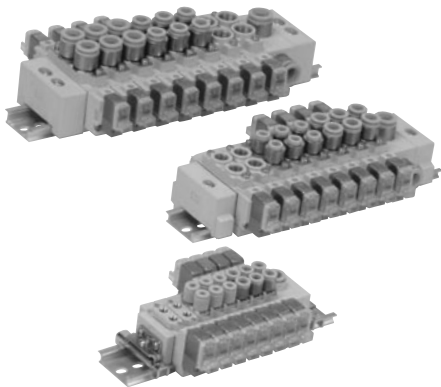
5/2-, 5/3-Wege-Elektromagnetventil

Serie **SY3000/5000/7000**

Rohrversion

Kassettentyp

Typ **60**



Bestellschlüssel

SS5Y **3** — 60 — **05** **D** — **-Q**

Serie	
3	SY3000
5	SY5000
7	SY7000

Ventilstationen	
02	2 Stationen
⋮	⋮
20	20 Stationen

Option

Wird eine längere als die Standard-DIN-Schiene benötigt, geben Sie die Anzahl der Stationen auf der Mehrfachanschlussplatte an, die der erforderlichen DIN-Schienenlänge entsprechen. max. 20 Stationen

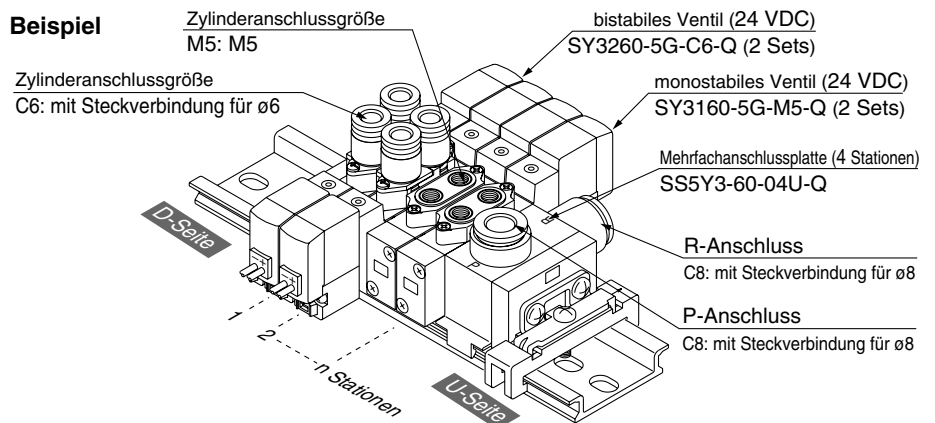
Einbaulage der Versorgungs-/Entlüftungsplatte

Symbol	Einbaulage	verwendbare Stationen
U	U-Seite	2 bis 10 Stationen
D	D-Seite	2 bis 10 Stationen
B	beidseitig	2 bis 20 Stationen
M*	spezielle Einbaulage	

* Geben Sie auf dem Anschlussplatten-Spezifikationsformular spezielle Spezifikationen gesondert an.

Bestellschlüssel Ventil-Mehrfachanschlussplatte (Beispiel)

Beispiel



SS5Y3-60-04U-Q
* SY3260-5G-C6-Q
* SY3160-5G-M5-Q


1 Set (Bestell-Nr. Typ 60, 4-Stationen-Anschlussplatte)
2 Sets (Best.-Nr. bistabiles Magnetventil)
2 Sets (Best.-Nr. monostabiles Magnetventil)

↳ Gibt an, dass das Bauteil montiert wird. Setzen Sie das Sternchen vor die Best.-Nr. der Ventile etc.

Setzen Sie die Bestell-Nr. für Ventil und Zubehör unter die der Mehrfachanschlussplatte. Komplexe Anordnungen sind auf dem Spezifikationsformular für Mehrfachanschlussplatten anzugeben.


Technische Daten Mehrfachanschlussplatte

Modell	SS5Y3-60		SS5Y5-60		SS5Y7-60	
verwendbares Ventil	SY3□60		SY5□60		SY7□60	
Mehrfachanschlussplatte	Verblockbar/DIN-Schienenmontage					
P (Versorgung)/R (Entlüftung)	gemeinsame versorgung/ gemeinsame Entlüftung					
Ventilstationen	2 bis 20 Stationen ^{Anm. 1)}					
Position A/B-Anschluss	Ventil					
Anschlussgröße	P,R-Anschluss	C8 (Steckverbindung für ø8)		C10 (Steckverbindung für ø10)		C12 (Steckverbindung für ø12)
	A,B-Anschluss	M5 C4 (Steckverbindung für ø4) C6 (Steckverbindung für ø6)		1/8 C4 (Steckverbindung für ø4) C6 (Steckverbindung für ø6) C8 (Steckverbindung für ø8)		1/4 C8 (Steckverbindung für ø8) C10 (Steckverbindung für ø10)
Gewicht der Mehrfachanschlussplatte W [g] ^{Anm. 2)} (n: Anzahl der Versorgungs-/Entlüftungsplatten, m: Gewicht der DIN-Schiene)		W = 13n + m + 36		W = 41.2n + m + 77.6		W = 65.4n + m + 128.2

-  Anm. 1) Wenn viele Ventile gleichzeitig betätigt werden sollen, verwenden Sie "-[Station]B (Versorgungs-/Entlüftungsplatte auf beiden Seiten)" (beidseitige Versorgungs-/Entlüftungsplatte) und führen den Druck beidseitig an den P-Anschlüssen zu und beidseitig an den R-Anschlüssen ab.
- Anm. 2) Entnehmen Sie nähere Angaben zum Gewicht der DIN-Schienen der Seite 67.

Durchflusseigenschaften

Modell	Anschlussgröße		Durchflusseigenschaften							
	1,5/3 (P,R)	4,2 (A,B)	1 → 4/2(P → A/B)				4/2 → 5/3(A/B → R)			
			C [dm³/(s·bar)]	b	Cv	Q[l/min(ANR)]*	C [dm³/(s·bar)]	b	Cv	Q[l/min(ANR)]*
SS5Y3-60	C8	M5	0.55	0.29	0.14	139	0.72	0.24	0.18	176
		C4	0.57	0.24	0.14	140	0.71	0.20	0.17	170
		C6	0.68	0.28	0.17	171	0.77	0.24	0.19	189
SS5Y5-60	C10	1/8	1.8	0.24	0.44	441	2.1	0.17	0.47	495
		C6	1.5	0.30	0.37	381	2.0	0.16	0.46	469
		C8	1.8	0.20	0.45	431	2.2	0.17	0.50	518
SS5Y7-60	C12	1/4	3.7	0.25	0.96	912	3.8	0.19	0.94	905
		C8	3.2	0.26	0.81	794	4.0	0.18	0.96	947
		C10	3.7	0.28	0.98	929	4.1	0.19	1.0	977

-  Anm.) Gültig für eine Mehrfachanschlussplatte mit 5 Stationen und einzeln betätigte 5/2-Wege-Ventilausführung.
- * Diese Werte wurden nach ISO6358 errechnet und stellen die Durchflussrate unter Standardbedingungen bei einem Eingangsdruck von 0.6 MPa (relativer Druck) und einem Differenzdruck von 0.1 MPa dar.

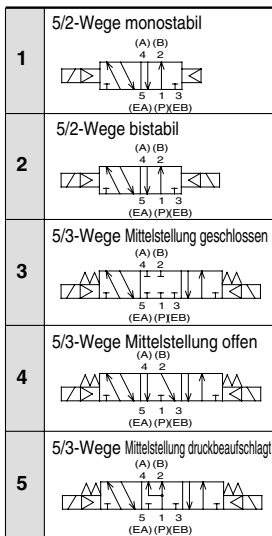
Bestellschlüssel Ventil

SY 3 1 60 5 L C6 -Q

Serie

3	SY3000
5	SY5000
7	SY7000

Funktionsweise



Spulendaten

-	Standard
T	mit Energiesparschaltkreis (nur für 24 VDC, 12 VDC)

* Energiesparschaltkreise sind für die Typen D, Y, DO, YO und W□ nicht erhältlich.

Größe A,B-Anschluss

Gewindeanschluss

Symbol	Anschlussgröße	verwendbare Serie
M5	M5	SY3000
O1	1/8	SY5000
O2	1/4	SY7000

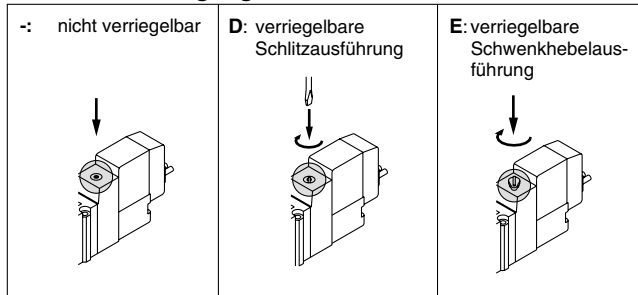
Steckverbindung [mm]

Symbol	Anschlussgröße	verwendbare Serie
C4	Steckverbindung für ø4	SY3000
C6	Steckverbindung für ø6	
C4	Steckverbindung für ø4	SY5000
C6	Steckverbindung für ø6	
C8	Steckverbindung für ø8	SY7000
C10	Steckverbindung für ø10	

Steckverbindung [Zoll]

Symbol	Anschlussgröße	verwendbare Serie
N3	Steckverbindung für ø5/32"	SY3000
N7	Steckverbindung für ø1/4"	
N3	Steckverbindung für ø5/32"	SY5000
N7	Steckverbindung für ø1/4"	
N9	Steckverbindung für ø5/16"	SY7000
N11	Steckverbindung für ø5/16"	

Handhilfsbetätigung



Betriebsanzeige/Funkenlöschung

elektrischer Eingang für G, H, L, M, W

-	ohne Betriebsanzeige/Funkenlöschung
S	mit Betriebsanzeige/Funkenlöschung
Z	mit Betriebsanzeige/Funkenlöschung
R	mit Funkenlöschung (bipolare Ausführung)
U	mit Betriebsanz./Funkenlöschung (bipolare Ausf.)

elektrischer Eingang für D (nur SY5000/7000)

-	ohne Betriebsanzeige/Funkenlöschung
S	mit Funkenlöschung (bipolare Ausführung)
Z	mit Betriebsanz./Funkenlöschung (bipolare Ausf.)

* Für AC-Ventile ist die Option "S" nicht erhältlich. Diese Option wird bereits durch die Gleichrichterschaltung bereitgestellt.
* DOZ ist nicht verfügbar.

* Der Energiesparschaltkreis ist nur für die Z-Ausführung erhältlich.

elektrischer Eingang

24, 12, 6, 5, 3 VDC				24, 12 VDC/ 100, 110, 200, 220 VAC	24, 12, 6, 5, 3 VDC
eingegossene Kabel	L-Steckdose	M-Steckdose	MN: ohne Anschlusskabel	DIN-Terminal (SY5000, 7000) D: mit Stecker	M8-Stecker * WO: ohne Steckerkabel
G: Anschlusskabel-länge 300 mm	L: mit Anschlusskabel (Länge 300 mm)	M: mit Anschlusskabel (Länge 300 mm)	MN: ohne Anschlusskabel	D: mit Stecker	WO: ohne Steckerkabel
H: Anschlusskabel-länge 600 mm	LN: ohne Anschlusskabel	LO: ohne Stecker	MO: ohne Stecker	DO: ohne Stecker	W□: mit Steckerkabel (Anm. 1)

Nennspannung

für DC

5	24 VDC
6	12 VDC
V	6 VDC
S	5 VDC
R	3 VDC

für AC (50/60Hz)


1	100 VAC
2	200 VAC
3	110 VAC [115 VAC]
4	220 VAC [230 VAC]

* DC-Ausführungen des Typs D und DO sind nur mit den Spannungen 12 und 24 VDC erhältlich.
* AC-Ausführungen sind nur für die Typen D und DO erhältlich.

* Typ LN, MN: mit 2 Steckdosen
* Der DIN-Terminal des Typs "Y" entsprechend EN-175301-803C (ehemals DIN43650C) ist ebenfalls erhältlich. Entnehmen Sie nähere Angaben der Seite 210.
* Siehe Anhang 12 hinsichtlich Kabel für M8-Stecker.
* WA-Ausführung mit M8-Anschluss gemäß IEC 60947-5-2 ist ebenfalls erhältlich. Entnehmen Sie nähere Angaben der Seite 211.
Anm. 1) Fügen Sie die Symbole für die Kabellängen in die Kästchen □ ein. Bitte Kästchen unbedingt gemäß den Angaben in Anhang 13 ausfüllen.


Technische Daten

Serie		SY3000	SY5000	SY7000
Medium		Druckluft		
Betriebsdruckbereich des internen Pilotventils (MPa)	5/2-Wege monostabil	0.15 bis 0.7		
	5/2-Wege bistabil	0.1 bis 0.7		
	5/3-Wege	0.2 bis 0.7		
Medien- und Umgebungstemperatur [°C]		max. 50		
max. Betriebsfrequenz (Hz)	5/2-Wege bistabil	10	5	5
	5/3-Wege	3	3	3
Handhilfsbetätigung (manueller Betrieb)		nicht verriegelbar, verriegelbare Schlitzausführung, verriegelbare Schwenkhebelausführung		
Pilotentlüftungsmethode		gemeinsame Entlüftung für Haupt- und Pilotventil		
Schmierung		nicht erforderlich		
Einbaulage		ohne Einschränkung		
Stoß-/Vibrationsbeständigkeit^{Anm.)}		150/30		
Schutzart		staubgeschützt (* DIN-Terminal, M8-Stecker: IP65)		

 <p>Anm.) Stoßfestigkeit:</p>	Keine Fehlfunktion bei Test in axialer und rechtwinkliger Richtung zum Hauptventil und Anker in sowohl nicht erregtem als auch erregtem Zustand.
<p>Vibrationsfestigkeit:</p>	Keine Fehlfunktionen im Vibrationstest von 45 bis 2000 Hz. Der Test wurde in axialer und rechtwinkliger Richtung zum Hauptventil und Anker durchgeführt, sowohl im erregten wie im nicht erregten Zustand. (Wert gilt für die Startphase)

* gemäß IEC60529

Ansprechzeit

 Anm.) Gemäß Testverfahren JIS B 8375-1981. (Spulentemperatur: 20°C, bei Nennspannung)

SY3000

Funktionsweise	Ansprechzeit [ms] (bei Druck 0.5 MPa)		
	ohne Funkenlöschung	mit Funkenlöschung	
		Typ S, Z	Typ R, U
5/2-Wege monostabil	max. 12	max. 15	max. 12
5/2-Wege bistabil	max. 10	max. 13	max. 10
5/3-Wege	max. 15	max. 20	max. 16

SY5000


Funktionsweise	Ansprechzeit [ms] (bei Druck 0.5 MPa)		
	ohne Funkenlöschung	mit Funkenlöschung	
		Typ S, Z	Typ R, U
5/2-Wege monostabil	max. 19	max. 26	max. 19
5/2-Wege bistabil	max. 18	max. 22	max. 18
5/3-Wege	max. 32	max. 38	max. 32

SY7000

Funktionsweise	Ansprechzeit [ms] (bei Druck 0.5 MPa)		
	ohne Betriebsanzeige/ Funkenlöschung	mit Betriebsanzeige/ Funkenlöschung	
		Typ S, Z	Typ R, U
5/2-Wege monostabil	max. 31	max. 38	max. 33
5/2-Wege bistabil	max. 27	max. 30	max. 28
5/3-Wege	max. 50	max. 56	max. 50

Technische Daten der Magnetspule

elektrischer Eingang		eingegossene Kabel (G), (H) L-Steckdose (L) M-Steckdose (M) DIN-Terminal (D) M8-Stecker (W)	
		G, H, L, M, W	D
Betriebsspannung (V)	DC	24, 12, 6, 5, 3	24, 12
	AC 50/60 Hz	100, 110	200, 220
zulässige Spannungsschwankung (%)		±10% der Nennspannung *	
Leistungsaufnahme [W]	DC	Standard	0.35 [mit Betriebsanzeige: 0.4 (DIN-Terminal mit Betriebsanzeige: 0.45)]
		mit Energiespar Schaltkreis	0.1 (nur mit Betriebsanzeige)
Scheinleistung [VA]*	AC	100 V	- 0.78 (mit Betriebsanzeige: 0.87)
		110 V [115 V]	- 0.86 (mit Betriebsanzeige: 0.97) [0.94 (mit Betriebsanzeige: 1.07)]
		200 V	- 1.15 (mit Betriebsanzeige: 1.30)
		220 V [230 V]	- 1.27 (mit Betriebsanzeige: 1.46) [1.39 (mit Betriebsanzeige: 1.60)]
Funkenlöschung		Diode (Varistor für DIN-Terminal und bipolare Ausführung)	
Betriebsanzeige		LED (Neonanzeige für AC des DIN-Steckers)	

 * Gleich zwischen 110 VAC und 115 VAC bzw. zwischen 220 VAC und 230 VAC.

- * Bei 115 VAC und 230 VAC beträgt die zulässige Spannungsschwankung -15% bis +5% der Nennspannung.
- * Die Typen S, Z und T (mit Energiespar Schaltkreis) sind durch den vom internen Schaltkreis verursachten Spannungsabfall innerhalb des folgenden Bereichs der zulässigen Spannungsschwankung zu verwenden.

Typ S und Z: 24 VDC: -7% bis +10%
12 VDC: -4% bis +10%
Typ T: 24 VDC: -8% bis +10%
12 VDC: -6% bis +10%


Gewicht

Serie SY3000

Ventilmodell	Funktionsweise		Anschlussgröße A,B	Gewicht [g]		
				eingegossene Kabel	L/M-Steckdose	M8-Stecker
SY3□60-□-M5	5/2-Wege	monostabil	M5	49	51	55
		bistabil		70	73	81
	5/3-Wege	Mittelstellung geschl.		73	76	84
		Mittelstellung offen Mittelst. druckbeaufschl.				
SY3□60-□-C4	5/2-Wege	monostabil	C4 Steck- verbindung für ø4	62	61	65
		bistabil		80	83	91
	5/3-Wege	Mittelstellung geschl.		82	86	94
		Mittelstellung offen Mittelst. druckbeaufschl.				
SY3□60-□-C6	5/2-Wege	monostabil	C6 Steck- verbindung für ø6	55	57	61
		bistabil		76	79	87
	5/3-Wege	Mittelstellung geschl.		78	82	90
		Mittelstellung offen Mittelst. druckbeaufschl.				

Serie SY7000

Ventilmodell	Funktionsweise		Anschlussgröße A,B	Gewicht [g]			
				eingegossene Kabel	L/M-Steckdose	DIN-Terminal	M8-Stecker
SY7□60-□-02	5/2-Wege	monostabil	1/4	103	105	126	109
		bistabil		125	128	170	136
	5/3-Wege	Mittelstellung geschl.		133	136	178	144
		Mittelstellung offen Mittelst. druckbeaufschl.					
SY7□60-□-C8	5/2-Wege	monostabil	C8 Steck- verbindung für ø8	138	139	160	143
		bistabil		160	163	205	171
	5/3-Wege	Mittelstellung geschl.		168	171	213	179
		Mittelstellung offen Mittelst. druckbeaufschl.					
SY7□60-□-C10	5/2-Wege	monostabil	C10 Steck- verbindung für ø10	123	125	146	129
		bistabil		145	149	191	157
	5/3-Wege	Mittelstellung geschl.		153	157	199	165
		Mittelstellung offen Mittelst. druckbeaufschl.					

 Anm.) []: gibt die Position bei drucklosem Zustand an

Serie SYJ5000

Ventilmodell	Funktionsweise		Anschlussgröße A,B	Gewicht [g]			
				eingegossene Kabel	L/M-Steckdose	DIN-Terminal	M8-Stecker
SY5□60-□-01	5/2-Wege	monostabil	1/8	67	69	90	71
		bistabil		91	94	136	102
	5/3-Wege	Mittelstellung geschl.		97	100	142	108
		Mittelstellung offen Mittelst. druckbeaufschl.					
SY5□60-□-C4	5/2-Wege	monostabil	C4 Steck- verbindung für ø4	91	93	114	97
		bistabil		113	116	158	124
	5/3-Wege	Mittelstellung geschl.		119	122	164	130
		Mittelstellung offen Mittelst. druckbeaufschl.					
SY5□60-□-C6	5/2-Wege	monostabil	C6 Steck- verbindung für ø6	86	88	109	92
		bistabil		108	111	153	119
	5/3-Wege	Mittelstellung geschl.		114	117	159	125
		Mittelstellung offen Mittelst. druckbeaufschl.					
SY5□60-□-C8	5/2-Wege	monostabil	C8 Steck- verbindung für ø8	78	80	101	84
		bistabil		100	103	145	111
	5/3-Wege	Mittelstellung geschl.		106	109	151	117
		Mittelstellung offen Mittelst. druckbeaufschl.					

Bestellschlüssel Pilotventil

V111 — 5 G

Spulendaten

-	Standard
T	mit Energiesparschaltkreis (nur für 24 VDC, 12 VDC)

* Energiesparschaltkreise sind für die Typen D, Y, DO, YO und W nicht erhältlich.

Nennspannung

5	24 VDC
6	12 VDC
V	6 VDC
S	5 VDC
R	3 VDC

Betriebsanzeige/Funkenlöschung

-	ohne Betriebsanzeige/Funkenlöschung
S	mit Funkenlöschung
Z	mit Betriebsanzeige/Funkenlöschung
R	mit Funkenlöschung (bipolare Ausführung)
U	mit Betriebsanzeige/Funkenlöschung (bipolare Ausf.)

* Der Energiesparschaltkreis ist nur für die Z-Ausführung erhältlich.

elektrischer Eingang

G	eingegossene Kabel, Anschlusskabel 300 mm	
H	eingegossene Kabel, Anschlusskabel 600 mm	
L	L-Steckdose	mit Anschlusskabel
LN		ohne Anschlusskabel
LO		ohne Stecker
M	M-Steckdose	mit Anschlusskabel
MN		ohne Anschlusskabel
MO		ohne Stecker
WO	M8-	ohne Steckerkabel
W <input type="checkbox"/>	Stecker	mit Steckerkabel <small>Anm. 1)</small>

* Siehe Anhang 12 hinsichtlich Kabel für M8-Stecker.

Anm. 1) Setzen Sie die Symbole für die Kabellängen in die Kästchen . Bitte Kästchen unbedingt gemäß den Angaben in Anhang 13 ausfüllen.

Bestellschlüssel Steckereinheit für L/M-Steckdose

für DC: SY100-30-4A

ohne Anschlusskabel: SY100-30-A

nur Stecker und Steckdosen (je 2 Stk.)

Anschlusskabellänge

-	300 mm
6	600 mm
10	1000 mm
15	1500 mm
20	2000 mm
25	2500 mm
30	3000 mm
50	5000 mm

Ausführung mit DIN-Terminal

V115 — 5 D

Nennspannung

5	24 VDC
6	12 VDC
1	100 VAC ^{50/60} Hz
2	200 VAC ^{50/60} Hz
3	110 VAC ^{50/60} Hz [115 VAC ^{50/60} Hz]
4	220 VAC ^{50/60} Hz [230 VAC ^{50/60} Hz]

* DC-Ausführungen des Typs D, Y und DO, YO sind nur mit den Spannungen 12 und 24 VDC erhältlich.

Betriebsanzeige/Funkenlöschung

-	ohne Betriebsanzeige/Funkenlöschung
S	mit Funkenlöschung (bipolare Ausführung)
Z	mit Betriebsanzeige/Funkenlöschung (bipolare Ausführung)

* DOZ ist nicht verfügbar.
* Für AC-Ventile ist die Option "S" nicht erhältlich. Diese Option wird bereits durch die Gleichrichterschaltung bereitgestellt.

elektrischer Eingang

D	DIN-Terminal	mit Stecker
DO	Terminal	ohne Stecker

Anm.) Wenn Sie nur die Pilotventile auswechseln, ersetzen Sie das Pilotventil V111 (G, H, L, M) nicht durch ein V115 (DIN-Terminal) oder umgekehrt.

Bestellschlüssel M8-Steckerkabel

V100-49-1

Kabellänge

1	300 mm
2	500 mm
3	1000 mm
4	2000 mm
7	5000 mm

* Entnehmen Sie nähere Angaben dem Anhang 5.

Bestellschlüssel Anschlussblock

SY **3** 000—6A—**C4**

• Serie

3	SY3000
5	SY5000
7	SY7000

Größe A,B-Anschluss •

Gewindeanschluss

Symbol	Anschlussgröße	verwendbare Serie
M5	M5	SY3000
O1	1/8	SY5000
O2	1/4	SY7000

Steckverbindung [mm]

Symbol	Anschlussgröße	verwendbare Serie
C4	Steckverbindung für ø4	SY3000
C6	Steckverbindung für ø6	
C4	Steckverbindung für ø4	SY5000
C6	Steckverbindung für ø6	
C8	Steckverbindung für ø8	SY7000
C8	Steckverbindung für ø8	
C10	Steckverbindung für ø10	

Steckverbindung [Zoll]

Symbol	Anschlussgröße	verwendbare Serie
N3	Steckverbindung für ø5/32"	SY3000
N7	Steckverbindung für ø1/4"	
N3	Steckverbindung für ø5/32"	SY5000
N7	Steckverbindung für ø1/4"	
N9	Steckverbindung für ø5/16"	SY7000
N9	Steckverbindung für ø5/16"	
N11	Steckverbindung für ø3/8"	

Austausch des Anschlussblocks

Durch den Austausch des Anschlussblocks am Gehäuse kann die Größe der A,B-Anschlüsse geändert werden. Wenn der Block ausgetauscht wird, ist das korrekte Anzugsmoment anzuwenden, um Probleme wie Luftleckage zu vermeiden.

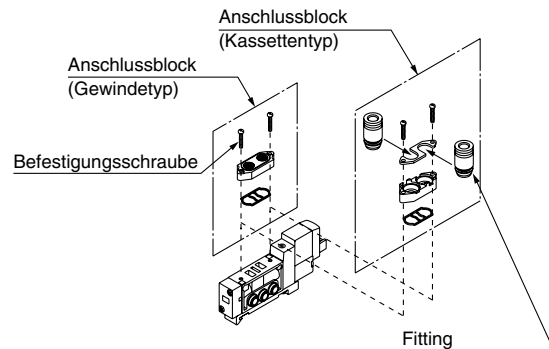
Bei einem Anschlussblock mit Steckverbindung muss nur die Steckverbindung und nicht der ganze Block getauscht werden. Verwenden Sie die folgenden Bestellnummern.

Steckverbindung [mm]

Anschlussgröße	Bestell-Nr.	verwendbare Serie
Steckverbindung für ø4	VVQ1000-50A-C4	SY3000
Steckverbindung für ø6	VVQ1000-50A-C6	
Steckverbindung für ø4	VVQ1000-51A-C4	SY5000
Steckverbindung für ø6	VVQ1000-51A-C6	
Steckverbindung für ø8	VVQ1000-51A-C8	SY7000
Steckverbindung für ø8	VVQ2000-51A-C8	
Steckverbindung für ø10	VVQ2000-51A-C10	

Steckverbindung [Zoll]

Anschlussgröße	Bestell-Nr.	verwendbare Serie
Steckverbindung für ø5/32"	VVQ1000-50A-N3	SY3000
Steckverbindung für ø1/4"	VVQ1000-50A-N7	
Steckverbindung für ø5/32"	VVQ1000-51A-N3	SY5000
Steckverbindung für ø1/4"	VVQ1000-51A-N7	
Steckverbindung für ø5/16"	VVQ1000-51A-N9	SY7000
Steckverbindung für ø1/4"	VVQ2000-51A-N9	
Steckverbindung für ø3/8"	VVQ2000-51A-N11	



⚠ Achtung

Anzugsmomente für Befestigungsschrauben

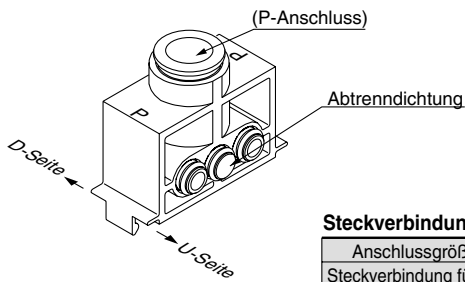
SY3000(M2): 0.12 N·m

SY5000, 7000 (M3): 0.6 N·m

* Siehe "Austausch des Anschlussblocks" für die jeweiligen Bestellnummern.

Zubehör für Mehrfachanschlussplatte

Zusätzliche Versorgungsplatte



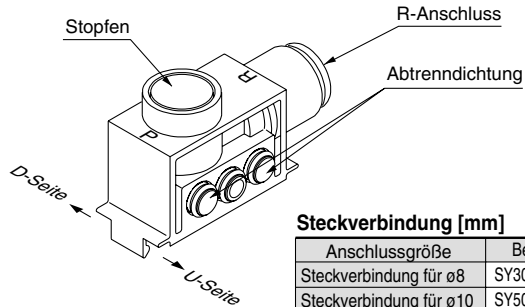
Steckverbindung [mm]

Anschlussgröße	Bestell-Nr.	verwendbare Serie
Steckverbindung für ø6	SY3000-54-2C-Q	SY3000
Steckverbindung für ø8	SY3000-54-1C-Q	
Steckverbindung für ø10	SY5000-54-1C-Q	SY5000
Steckverbindung für ø12	SY7000-54-1C-Q	SY7000

Steckverbindung [Zoll]

Anschlussgröße	Bestell-Nr.	verwendbare Serie
Steckverbindung für ø5/16"	SY3000-54-3C-Q	SY3000
Steckverbindung für ø3/8"	SY5000-54-2C-Q	SY5000
Steckverbindung für ø3/8"	SY7000-54-3C-Q	SY7000

Zusätzliche Entlüftungsplatte



Steckverbindung [mm]

Anschlussgröße	Bestell-Nr.	verwendbare Serie
Steckverbindung für ø8	SY3000-55-1B-Q	SY3000
Steckverbindung für ø10	SY5000-55-1B-Q	SY5000
Steckverbindung für ø12	SY7000-55-1B-Q	SY7000

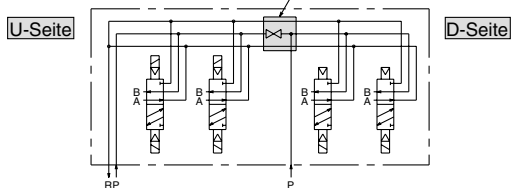
Steckverbindung [Zoll]

Anschlussgröße	Bestell-Nr.	verwendbare Serie
Steckverbindung für ø5/16"	SY3000-55-2B-Q	SY3000
Steckverbindung für ø3/8"	SY5000-55-2B-Q	SY5000
Steckverbindung für ø3/8"	SY7000-55-3B-Q	SY7000

[Bei Zuführung von zwei verschiedenen Versorgungsdrücken.]

Geben Sie die Anordnung der zusätzlichen Versorgungsplatte im Anschlussplatten-Spezifikationsformular an. (Bei Verwendung der Ausführung SS5Y□-60-□□D ist die Abtrenndichtung an der D-Seite angebracht.)

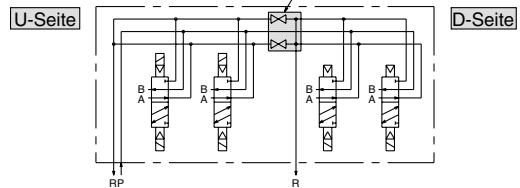
<Modell Mehrfachanschlussplatte: SS5Y₃-60-□□D>
zusätzliche Versorgungsplatte



[Wenn zwei verschiedene Entlüftungskanäle benötigt werden.]

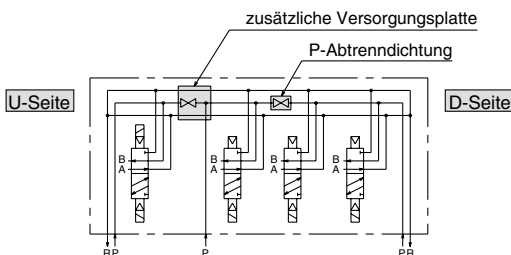
Geben Sie die Anordnung der zusätzlichen Entlüftungsplatte im Anschlussplatten-Spezifikationsformular an. (Bei Verwendung der Ausführung SS5Y□-60-□□D ist die Abtrenndichtung an der D-Seite angebracht.)

<Modell Mehrfachanschlussplatte: SS5Y₃-60-□□D>
zusätzliche Entlüftungsplatte



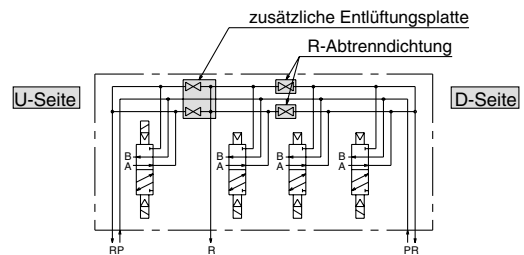
[Nur bei Versorgung eines inneren Ventils mit einem unterschiedlichen Druck.]

Geben Sie die Anordnung der zusätzlichen Versorgungsplatte und der P-Abtrenndichtung im Spezifikationsformular an. (verwendbare Mehrfachanschlussplatte: SS5Y□-60-□□B)



[Wenn für ein innen liegendes Ventil ein eigener Entlüftungskanal benötigt wird.]

Geben Sie die Anordnung der zusätzlichen Entlüftungsplatte und der R-Abtrenndichtung im Spezifikationsformular an. (verwendbare Mehrfachanschlussplatte: SS5Y□-60-□□B)



Zubehör für Mehrfachanschlussplatte

■ P-Abtrenndichtung

Durch die Installation einer P-Abtrenndichtung im Zuluftkanal, können Sie eine Mehrfachanschlussplatte mit mehreren Drücken versorgen. (Diese ist dieselbe Abtrenndichtung, die für die zusätzliche Versorgungsplatte verwendet wird.)



Serie	Bestell-Nr.
SY3000	SY3000-52-6A
SY5000	SY5000-52-4A
SY7000	SY7000-70-2A

■ R-Abtrenndichtung

Durch die Installation einer R-Abtrenndichtung im Abluftkanal eines Anschlussplatten-Ventils ist es möglich, die Abluft so abzuführen, dass sie die Funktion anderer Ventile nicht beeinträchtigt. (Um beide Entlüftungskanäle zu trennen, sind zwei Abtrenndichtungen notwendig.) (Diese ist dieselbe Abtrenndichtung, die für die zusätzliche Entlüftungsplatte verwendet wird.)



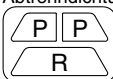
Serie	Bestell-Nr.
SY3000	SY3000-52-6A
SY5000	SY5000-52-4A
SY7000	SY7000-70-2A

■ Kennzeichnung der Abtrenndichtung

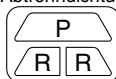
Die unten dargestellten Kennzeichnungsschilder werden auf Stationen von Mehrfachanschlussplatten angebracht und zeigen die Einbaulage der Abtrenndichtungen. (je 3 Stk.)

VZ3000-123-1A

Kennzeichnung der P-Abtrenndichtung



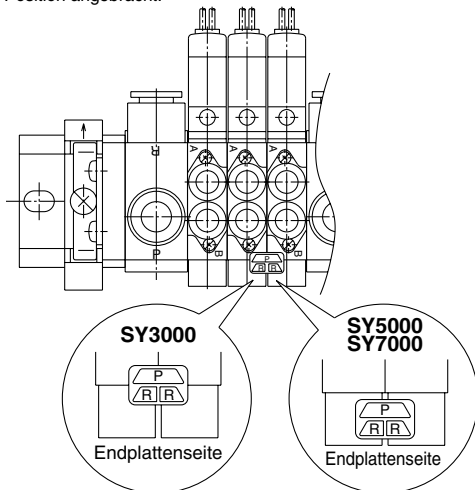
Kennzeichnung der R-Abtrenndichtung



Kennzeichnung der P/R-Abtrenndichtung

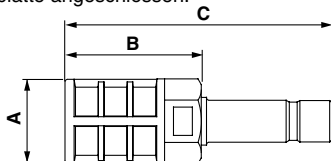


* Wenn Sie eine Abtrenndichtung mit der Mehrfachanschlussplatte bestellen und dies auf dem Spezifikationsformular angeben, wird die Kennzeichnung an der betreffenden Position angebracht.



■ Schalldämpfer mit Steckverbindung

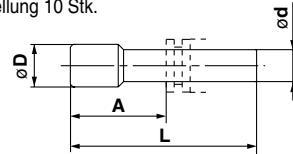
Der Schalldämpfer wird direkt an die Steckverbindungen der Mehrfachanschlussplatte angeschlossen.



Serie	Modell	effekt. Querschnitt	A	B	C
SY3000 (für ø8)	AN203-KM8	14 mm ²	ø16	26	51
SY5000 (für ø10)	AN200-KM10	26 mm ²	ø22	54	80.8
	AN300-KM10	30 mm ²	ø25	70	97
SY7000 (für ø12)	AN300-KM12	41 mm ²	ø25	70	98

■ Stopfen (weiß)

Diese werden in nicht verwendete Zylinder- und Versorgungs-/Entlüftungsanschlüsse eingesteckt. Mindestbestellung 10 Stk.



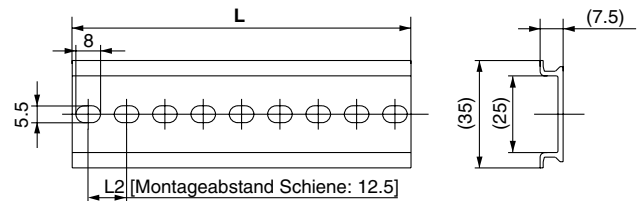
Abmessungen

Fitting-ø d	Modell	A	L	D
4	KQ2P-04	16	32	6
6	KQ2P-06	18	35	8
8	KQ2P-08	20.5	39	10
10	KQ2P-10	22	43	12
12	KQ2P-12	24	45.5	14
5/32"	KQ2P-03	16	32	6
1/4"	KQ2P-07	18	35	8.5
5/16"	KQ2P-09	20.5	39	10
3/8"	KQ2P-11	22	43	11.5

■ Abmessungen der DIN-Schiene/Gewicht für SY3000/5000 VZ1000-11-1-

• siehe Tabelle L-Abmessungen

* Geben Sie die Nr. aus der Tabelle unten mit den DIN-Schienen-Abmessungen an.



Pos.	0	1	2	3	4	5	6	7	8	9
L-Abmessung	98	110.5	123	135.5	148	160.5	173	185.5	198	210.5
Gewicht [g]	17.6	19.9	22.1	24.4	26.6	28.9	31.1	33.4	35.6	37.9

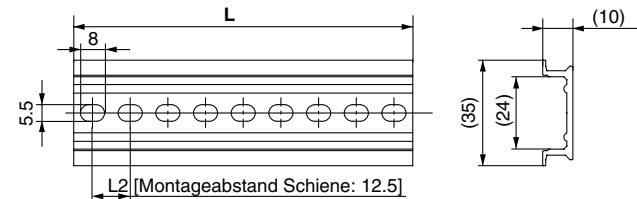
Pos.	10	11	12	13	14	15	16	17	18	19
L-Abmessung	223	235.5	248	260.5	273	285.5	298	310.5	323	335.5
Gewicht [g]	40.1	42.4	44.6	46.9	49.1	51.4	53.6	55.9	58.1	60.4

Pos.	20	21	22	23	24	25	26	27	28	29
L-Abmessung	348	360.5	373	385.5	398	410.5	423	435.5	448	460.5
Gewicht [g]	62.6	64.9	67.1	69.4	71.6	73.9	76.1	78.4	80.6	82.9

■ Abmessungen der DIN-Schiene/Gewicht für SY7000 VZ1000-11-4-

• siehe Tabelle L-Abmessungen

* Geben Sie die Nr. aus der Tabelle unten mit den DIN-Schienen-Abmessungen an.



Pos.	0	1	2	3	4	5	6	7	8	9
L-Abmessung	98	110.5	123	135.5	148	160.5	173	185.5	198	210.5
Gewicht [g]	24.8	28	31.1	34.3	37.4	40.6	43.8	46.9	50.1	53.3

Pos.	10	11	12	13	14	15	16	17	18	19
L-Abmessung	223	235.5	248	260.5	273	285.5	298	310.5	323	335.5
Gewicht [g]	56.4	59.6	62.7	65.9	69.1	72.2	75.4	78.6	81.7	84.9

Pos.	20	21	22	23	24	25	26	27	28	29
L-Abmessung	348	360.5	373	385.5	398	410.5	423	435.5	448	460.5
Gewicht [g]	88	91.2	94.4	97.5	100.7	103.9	107	110.2	113.3	116.5

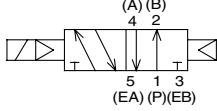
Anm.) Entnehmen Sie nähere Angaben zur Montage der DIN-Schienen der Seite 226.

Konstruktion

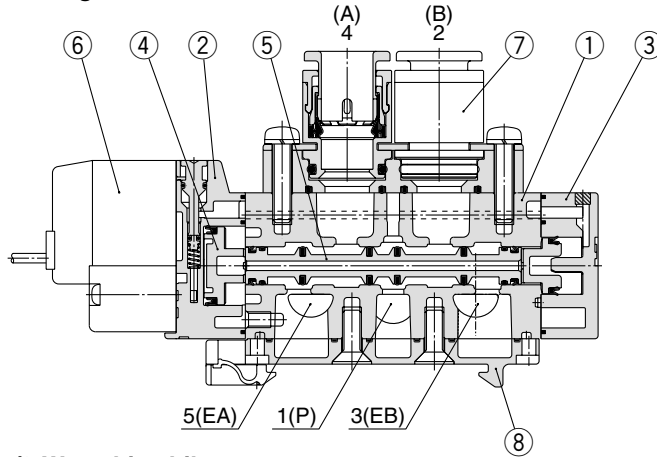
Serie SY

Symbol

5/2-Wege monostabil

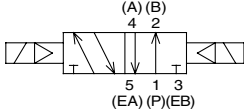


5/2-Wege monostabil

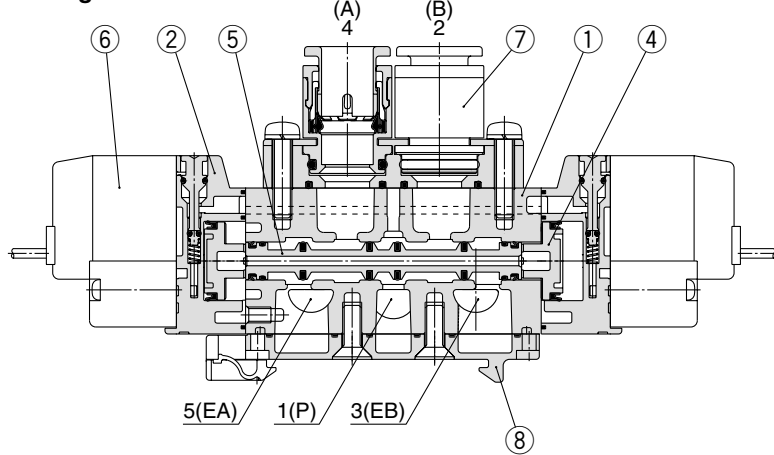


Symbol

5/2-Wege bistabil

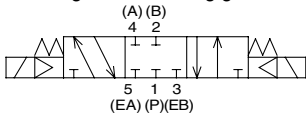


5/2-Wege bistabil

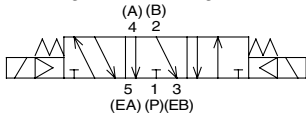


Symbol

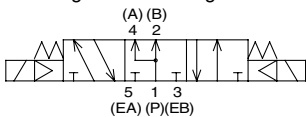
5/3-Wege Mittelstellung geschlossen



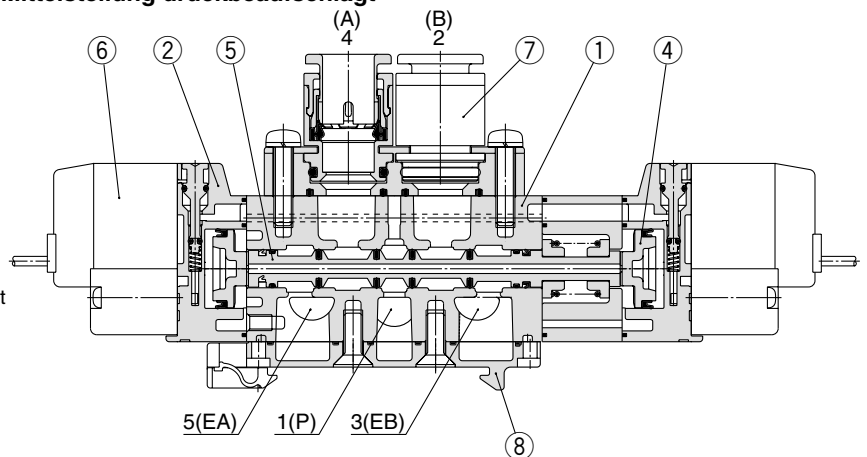
5/3-Wege Mittelstellung offen



5/3-Wege Mittelstellung druckbeaufschlagt



**5/3-Wege Mittelstellung geschlossen/Mittelstellung offen/
Mittelstellung druckbeaufschlagt**



(Die Konstruktionszeichnung zeigt die Ausführung mit geschlossener Mittelstellung.)

Ersatzteile

Stückliste

Pos.	Bezeichnung	Material	Bemerkung
1	Gehäuse	Aluminium-Druckguss SY3000: (Zink-Druckguss)	weiß
2	Adapterplatte	Kunststoff	Weiß
3	Endplatte	Kunststoff	Weiß
4	Kolben	Kunststoff	—
5	Ventilschiebereinheit	Aluminium/NBR	—

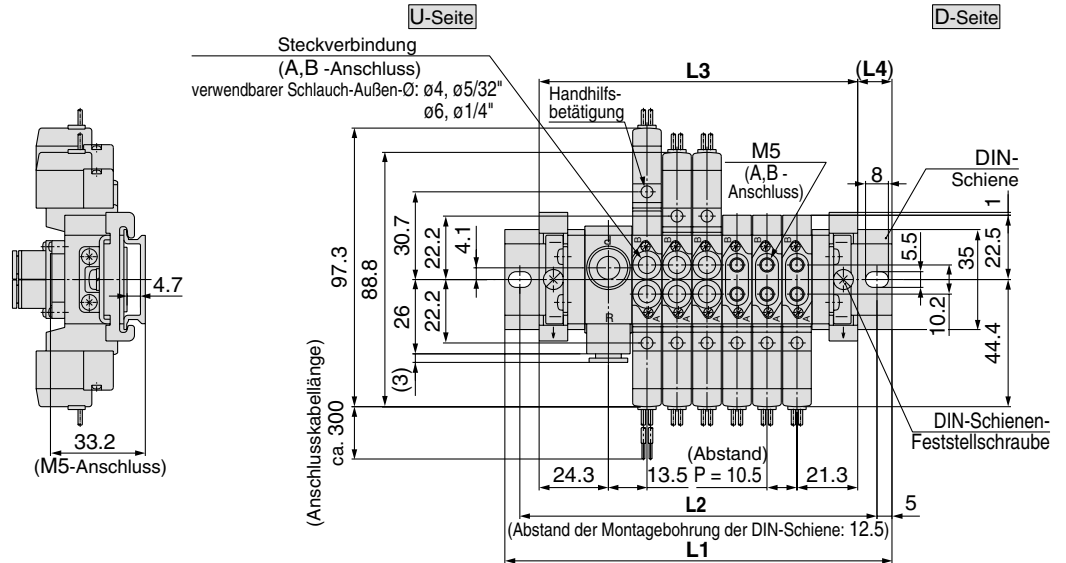
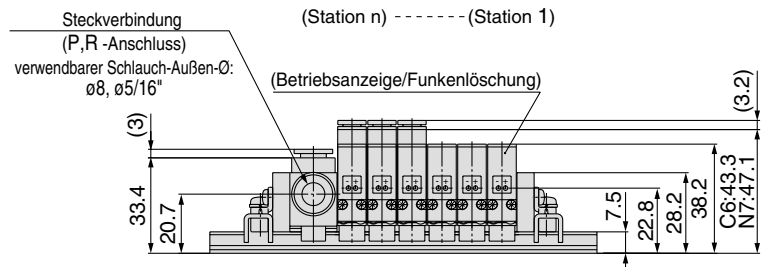
Pos.	Bezeichnung	Bestell-Nr.
6	Pilotventil	siehe "Bestellschlüssel Pilotventil" auf S.64.
7	Anschlussblock	siehe "Bestellschlüssel Pilotventil" auf S.65.
8	Abdeckung unten ^{Anm.)}	SY3000-41-2A (mit Schraube und Dichtung) SY5000-41-2A (mit Schraube und Dichtung)

Anm.) Die Abdeckung unten ist für SY7000 nicht erhältlich.

Abmessungen

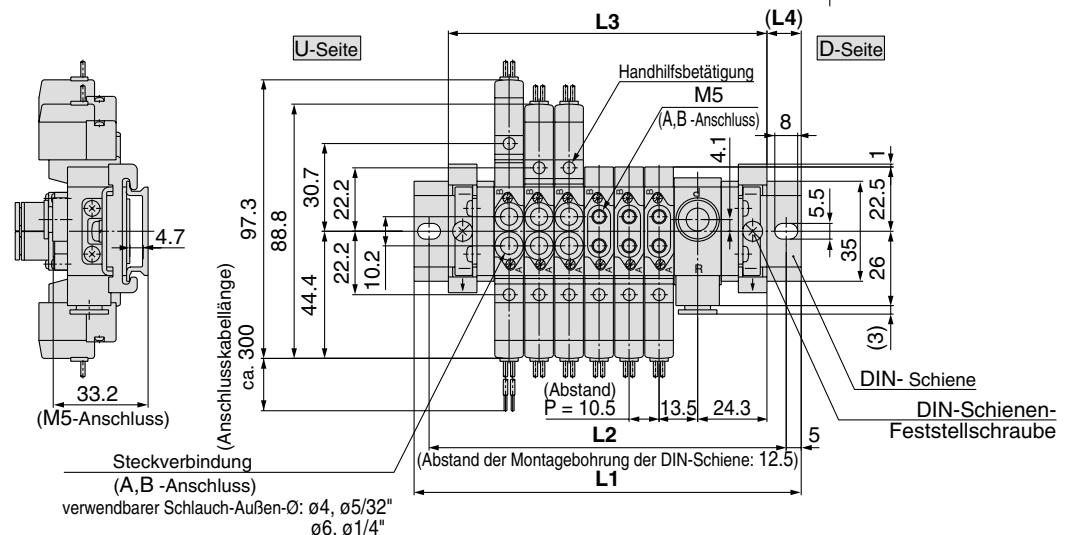
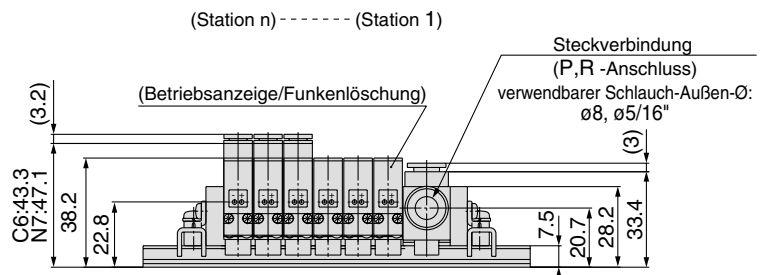
SS5Y3-60-Stationen U-Q

Stationen	2 Stationen	3	4	5	6	7	8	9	10 Stationen
L1	98	110.5	123	135.5	135.5	148	160.5	173	185.5
L2	87.5	100	112.5	125	125	137.5	150	162.5	175
L3	69.5	80	90.5	101	111.5	122	132.5	143	153.5
L4	14	15	16	17	12	13	14	15	16



SS5Y3-60-Stationen D-Q

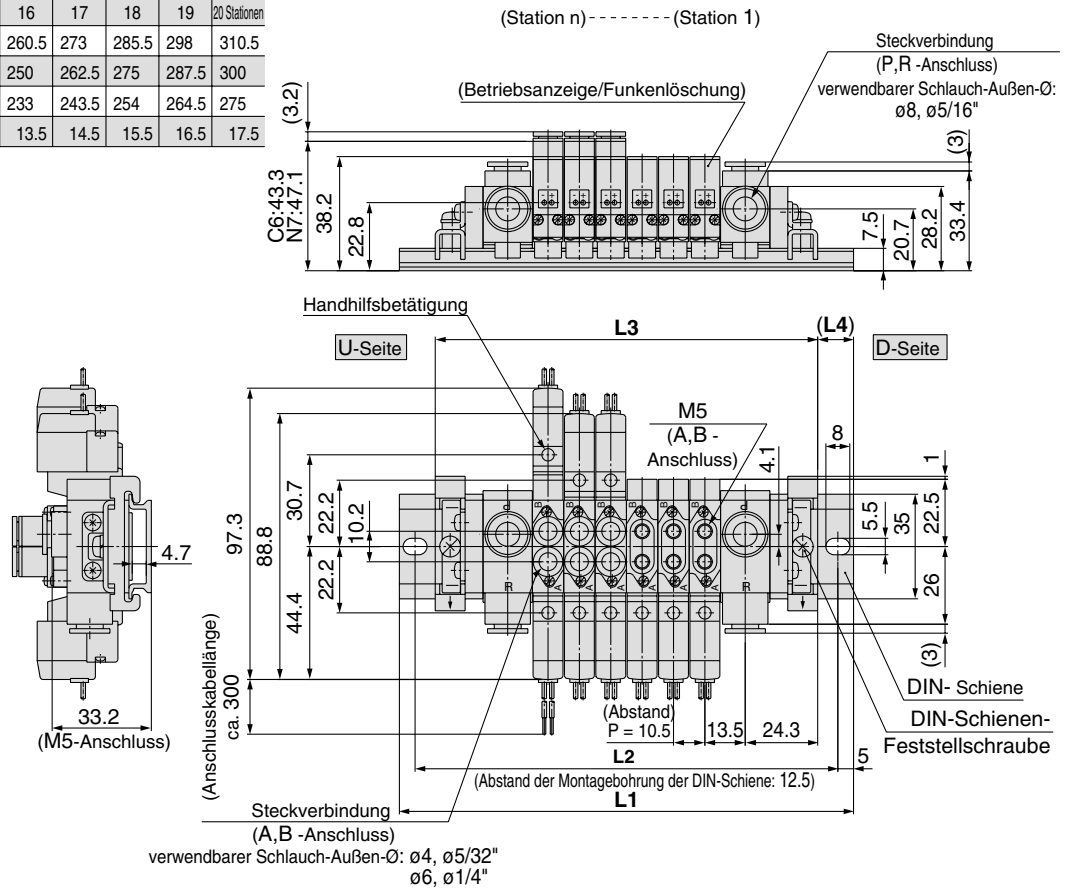
Stationen	2 Stationen	3	4	5	6	7	8	9	10 Stationen
L1	98	110.5	123	135.5	135.5	148	160.5	173	185.5
L2	87.5	100	112.5	125	125	137.5	150	162.5	175
L3	69.5	80	90.5	101	111.5	122	132.5	143	153.5
L4	14	15	16	17	12	13	14	15	16



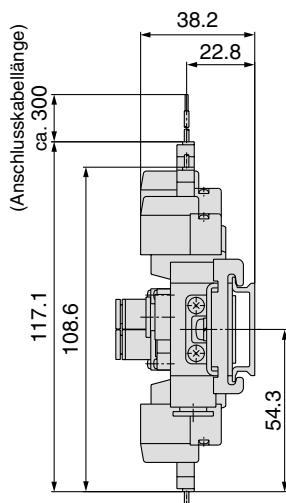
SS5Y3-60-Stationen B-Q

Stationen	2 Stationen	3	4	5	6	7	8	9	10 Stationen
L1	110.5	123	135.5	148	160.5	173	173	185.5	198
L2	100	112.5	125	137.5	150	162.5	162.5	175	187.5
L3	86	96.5	107	117.5	128	138.5	149	159.5	170
L4	12	13	14	15	16	17	12	13	14

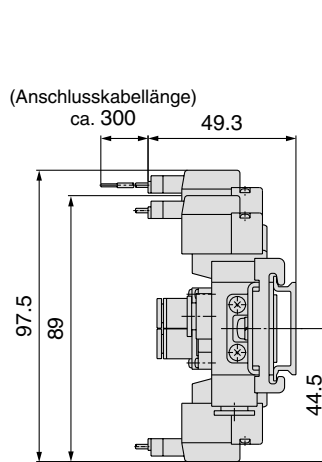
Stationen	11 Stationen	12	13	14	15	16	17	18	19	20 Stationen
L1	210.5	223	235.5	235.5	248	260.5	273	285.5	298	310.5
L2	200	212.5	225	225	237.5	250	262.5	275	287.5	300
L3	180.5	191	201.5	212	222.5	233	243.5	254	264.5	275
L4	15	16	17	11.5	12.5	13.5	14.5	15.5	16.5	17.5



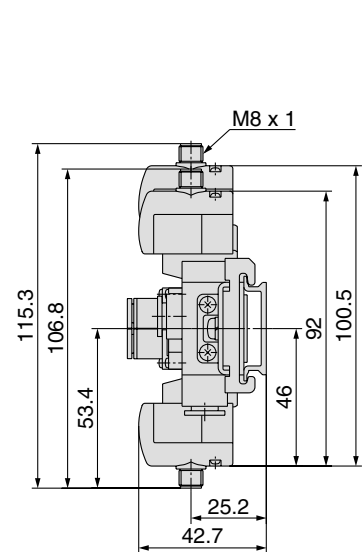
L-Steckdose (L)



M-Steckdose (M)



M8-Stecker (WO)

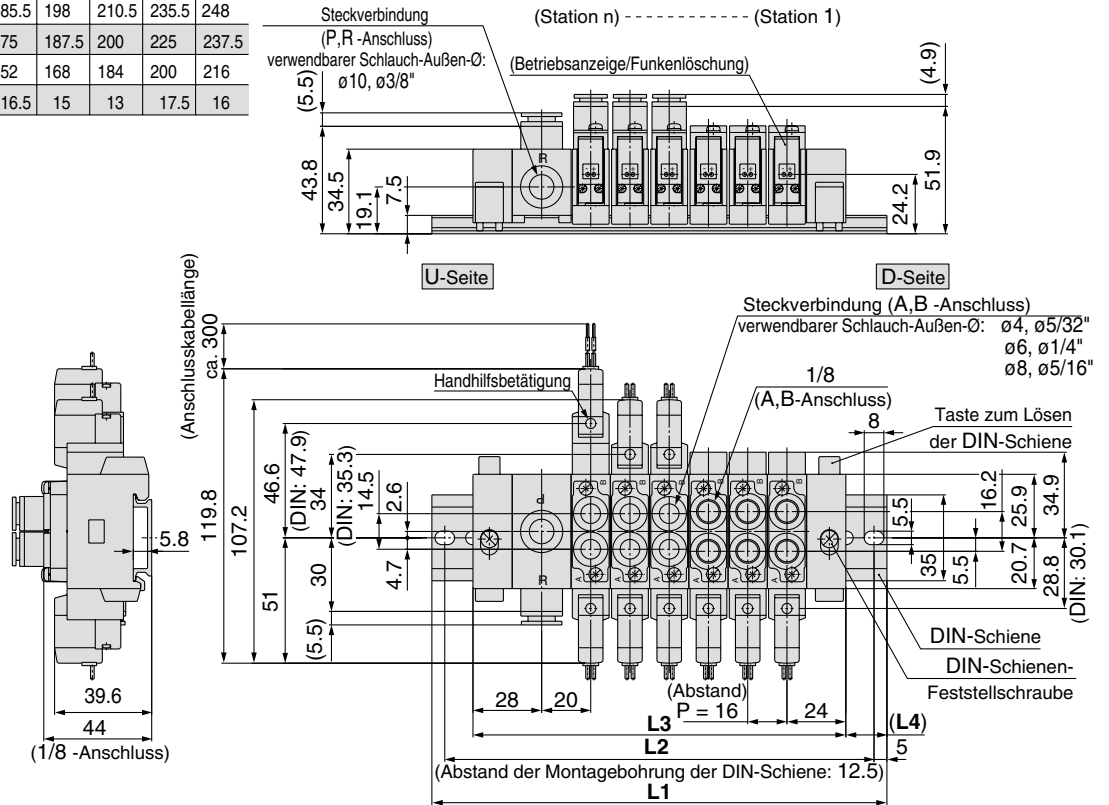


Anm.) Abmessungen mit Kabel: siehe Anhang 12.

Abmessungen (mm)

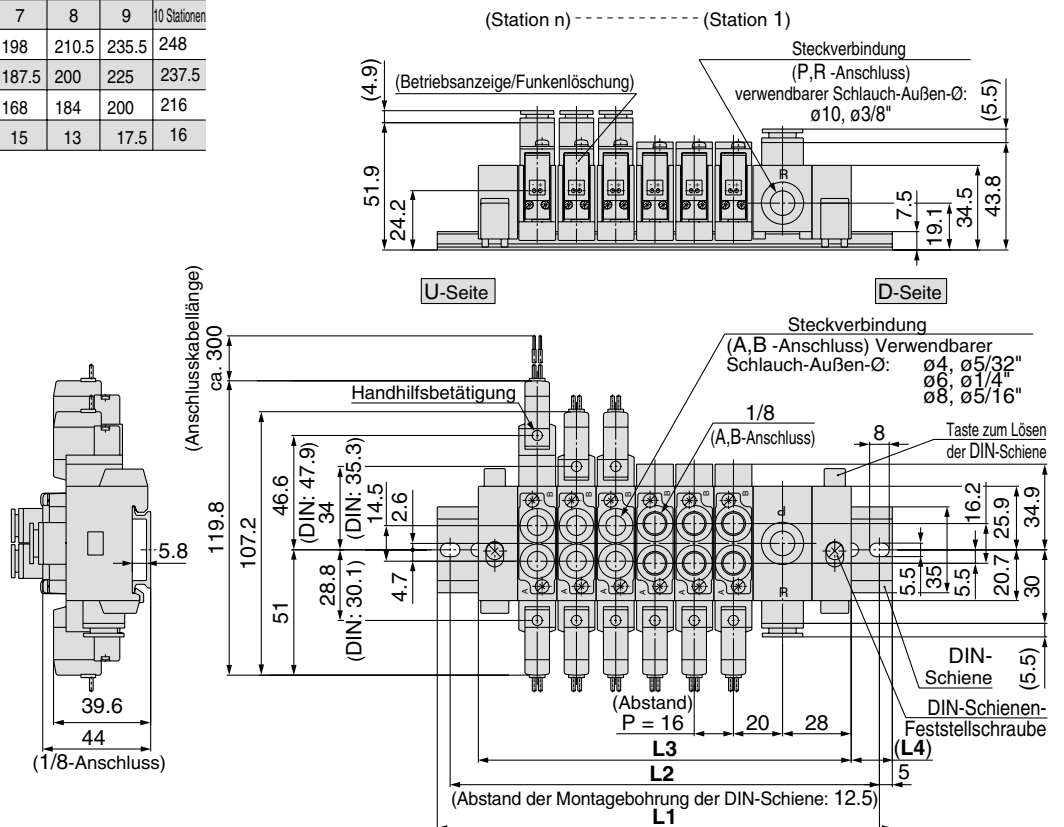
SS5Y5-60-Stationen U-Q

Stationen	2 Stationen	3	4	5	6	7	8	9	10 Stationen
L1	123	135.5	148	160.5	185.5	198	210.5	235.5	248
L2	112.5	125	137.5	150	175	187.5	200	225	237.5
L3	88	104	120	136	152	168	184	200	216
L4	17.5	15.5	14	12	16.5	15	13	17.5	16



SS5Y5-60-Stationen D-Q

Stationen	2 Stationen	3	4	5	6	7	8	9	10 Stationen
L1	123	135.5	148	160.5	185.5	198	210.5	235.5	248
L2	112.5	125	137.5	150	175	187.5	200	225	237.5
L3	88	104	120	136	152	168	184	200	216
L4	17.5	15.5	14	12	16.5	15	13	17.5	16

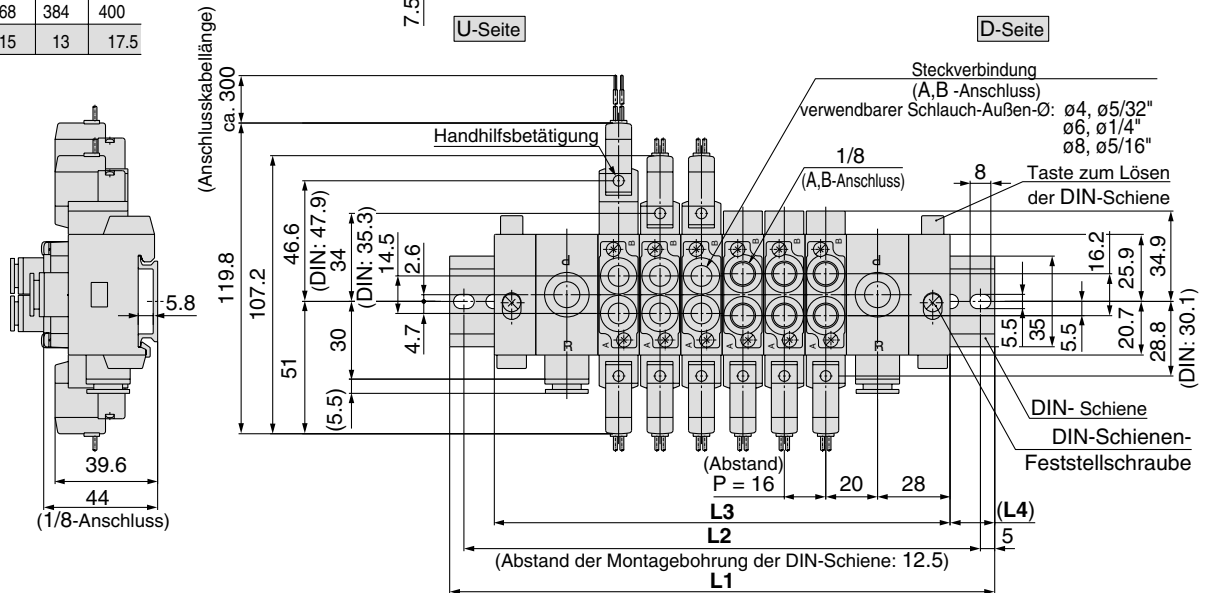
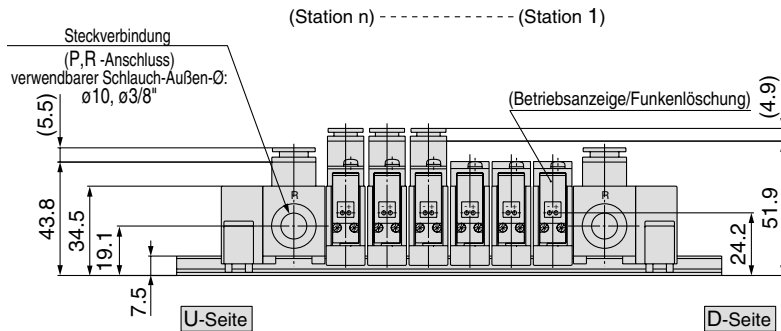


SS5Y5-60-Stationen B-Q

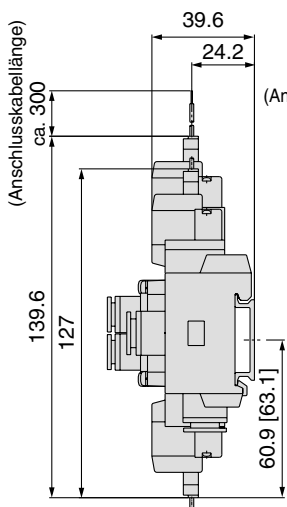
Stationen	2 Stationen	3	4	5	6	7	8 Stationen
L1	135.5	160.5	173	185.5	210.5	223	235.5
L2	125	150	162.5	175	200	212.5	225
L3	112	128	144	160	176	192	208
L4	11.5	16	14.5	12.5	17.5	15.5	13.5

Stationen	9 Stationen	10	11	12	13	14	15 Stationen
L1	248	273	285.5	298	323	335.5	348
L2	237.5	262.5	275	287.5	312.5	325	337.5
L3	224	240	256	272	288	304	320
L4	12	16.5	14.5	13	17.5	15.5	14

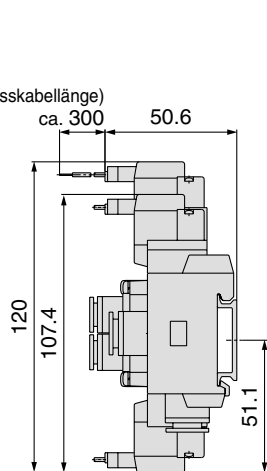
Stationen	16 Stationen	17	18	19	20 Stationen
L1	360.5	385.5	398	410.5	435.5
L2	350	375	387.5	400	425
L3	336	352	368	384	400
L4	12	16.5	15	13	17.5



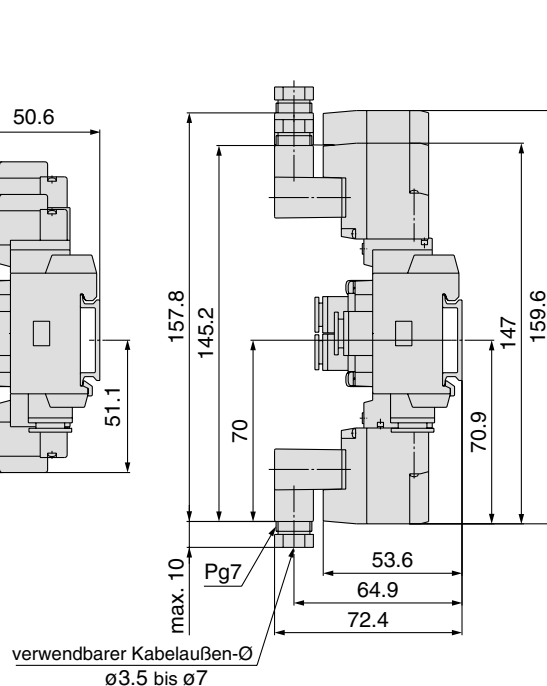
L-Steckdose (L)



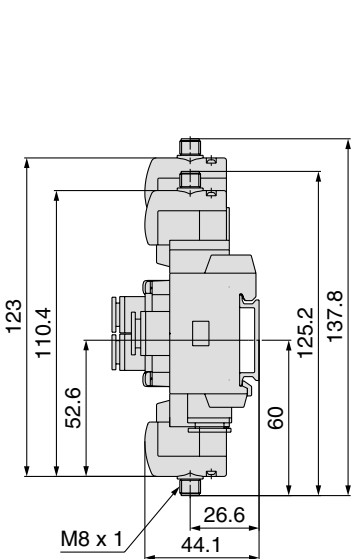
M-Steckdose (M)



DIN-Terminal (D, Y)



M8-Stecker (WO)

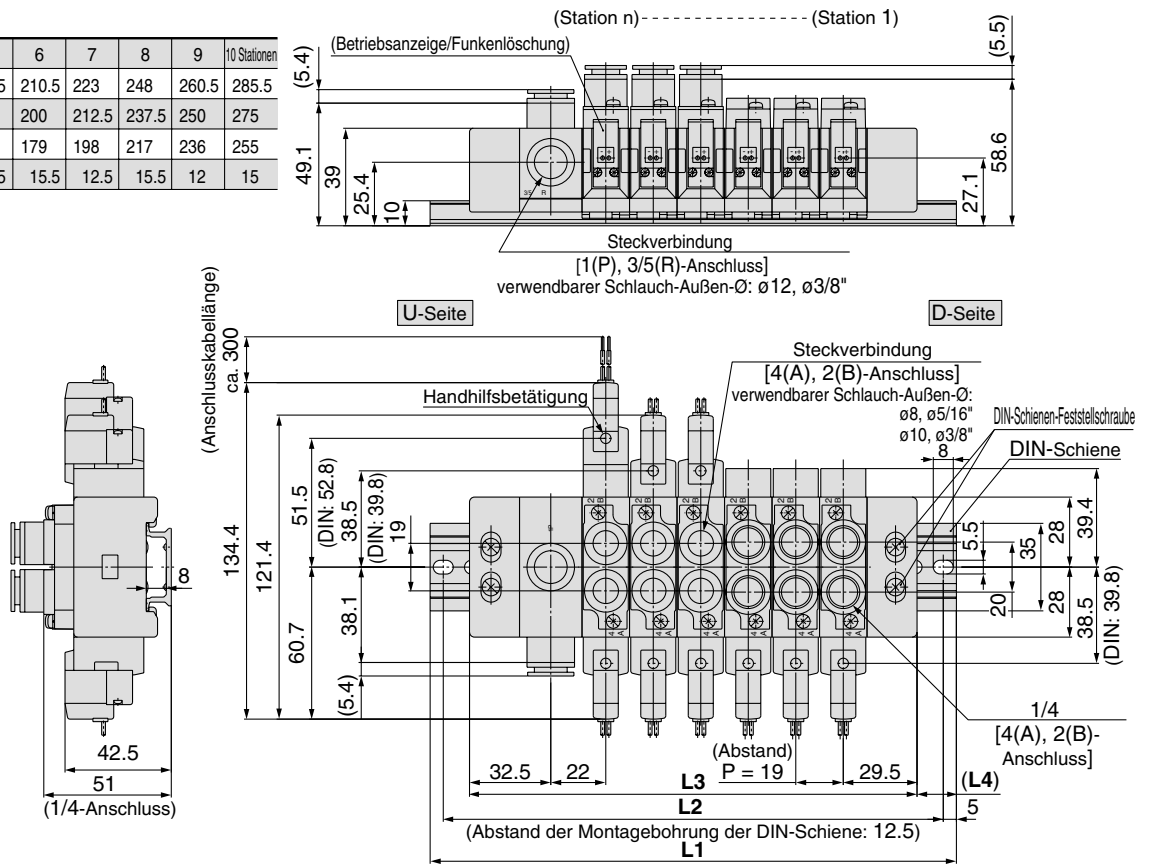


Anm.) Abmessungen mit Kabel: siehe Anhang 12

Abmessungen

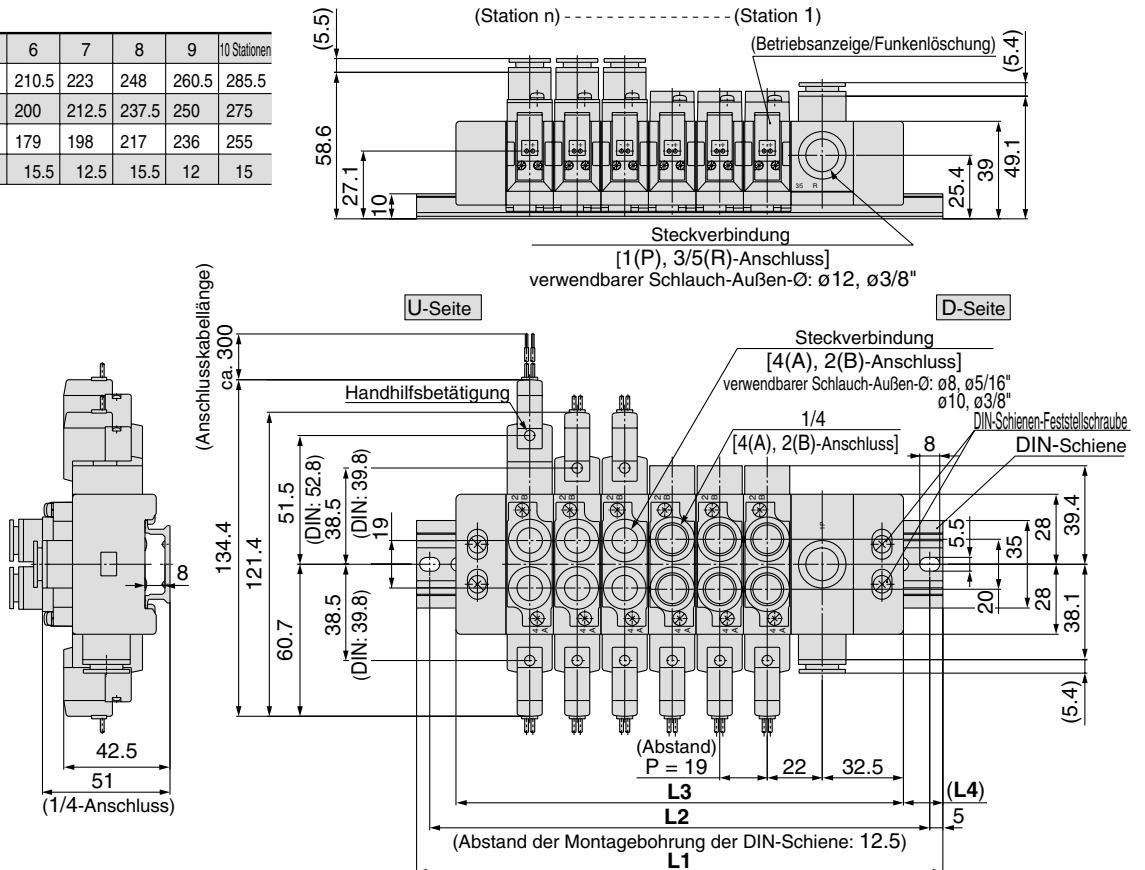
SS5Y7-60-Stationen U-Q

Stationen	2 Stationen	3	4	5	6	7	8	9	10 Stationen
L1	135.5	148	173	185.5	210.5	223	248	260.5	285.5
L2	125	137.5	162.5	175	200	212.5	237.5	250	275
L3	103	122	141	160	179	198	217	236	255
L4	16	13	16	12.5	15.5	12.5	15.5	12	15



SS5Y7-60-Stationen D-Q

Stationen	2 Stationen	3	4	5	6	7	8	9	10 Stationen
L1	135.5	148	173	185.5	210.5	223	248	260.5	285.5
L2	125	137.5	162.5	175	200	212.5	237.5	250	275
L3	103	122	141	160	179	198	217	236	255
L4	16	13	16	12.5	15.5	12.5	15.5	12	15

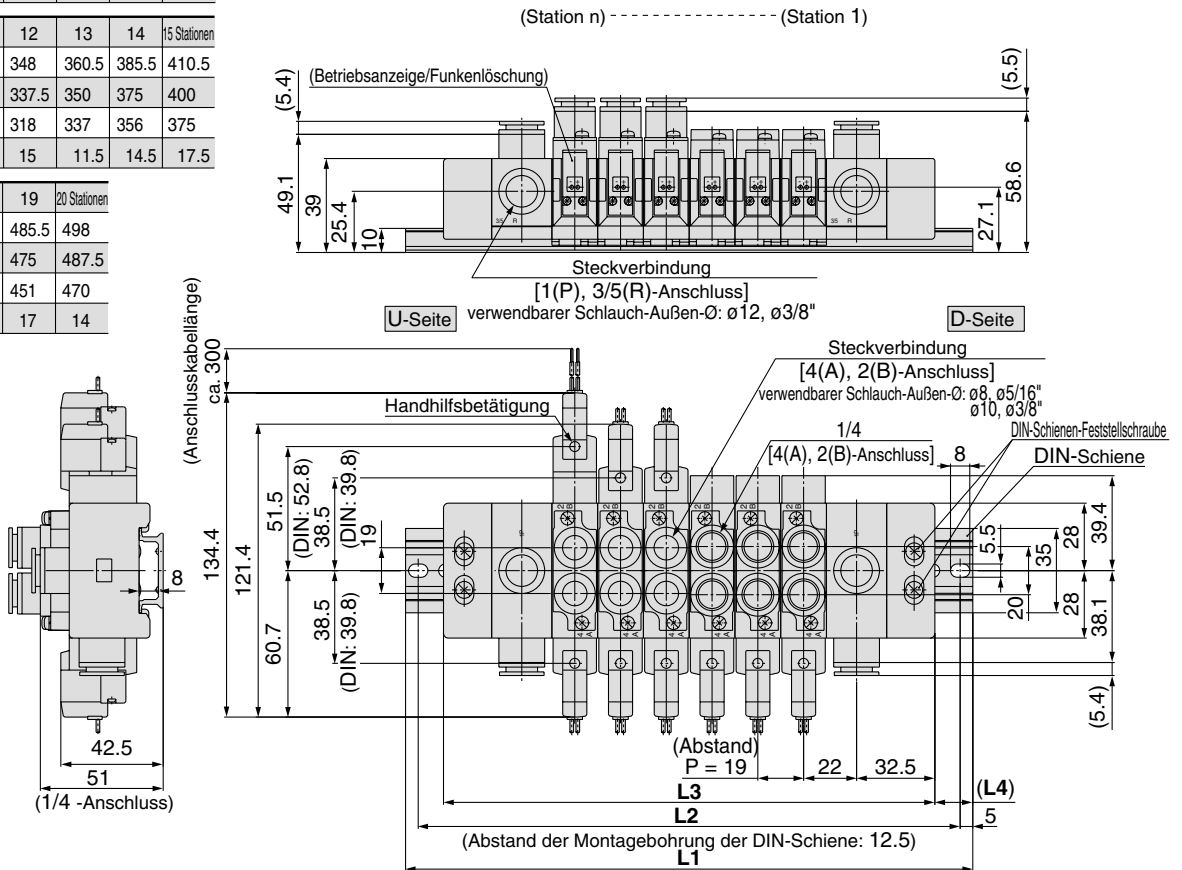


SS5Y7-60-Stationen B-Q

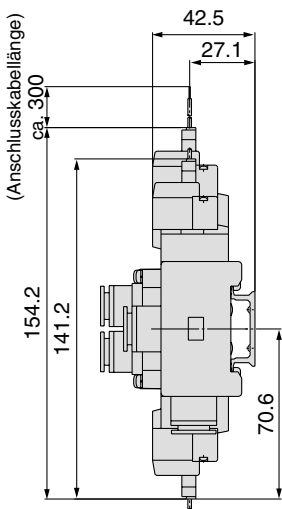
Stationen	2 Stationen	3	4	5	6	7	8 Stationen
L1	160.5	173	198	210.5	235.5	248	273
L2	150	162.5	187.5	200	225	237.5	262.5
L3	128	147	166	185	204	223	242
L4	16	13	16	12.5	15.5	12.5	15.5

Stationen	9 Stationen	10	11	12	13	14	15 Stationen
L1	285.5	310.5	323	348	360.5	385.5	410.5
L2	275	300	312.5	337.5	350	375	400
L3	261	280	299	318	337	356	375
L4	12	15	12	15	11.5	14.5	17.5

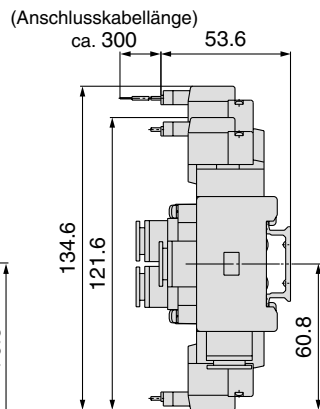
Stationen	16 Stationen	17	18	19	20 Stationen
L1	423	448	460.5	485.5	498
L2	412.5	437.5	450	475	487.5
L3	394	413	432	451	470
L4	14.5	17.5	14	17	14



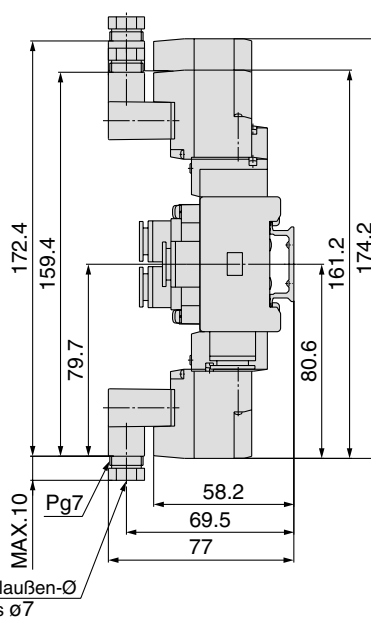
L-Steckdose (L)



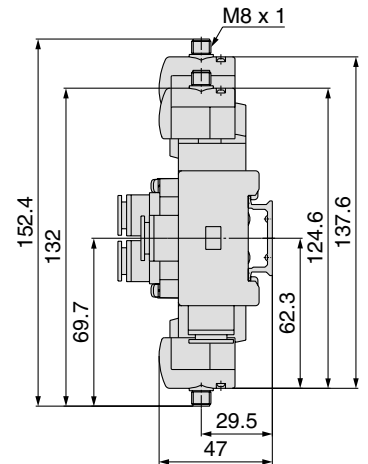
M-Steckdose (M)



DIN-Terminal (D, Y)



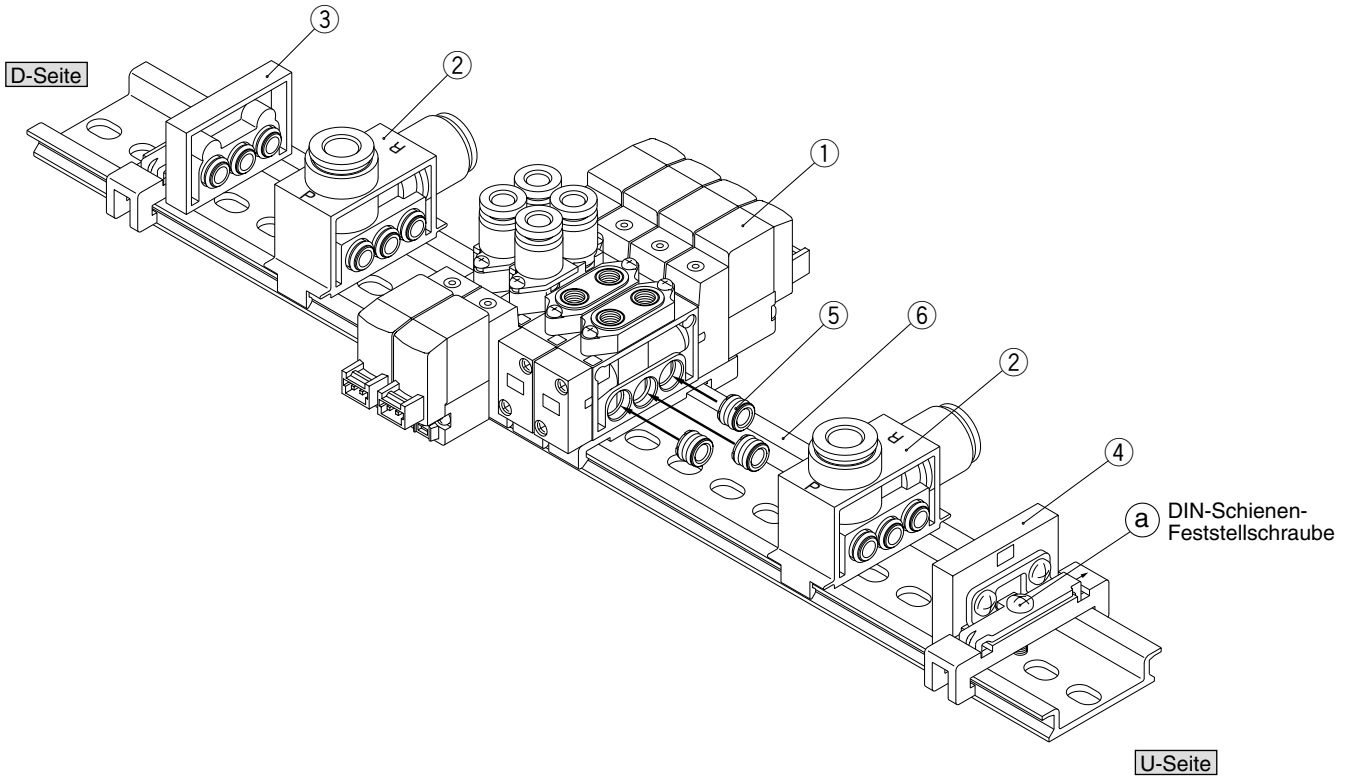
M8-Stecker (WO)



Anm.) Abmessungen mit Kabel: siehe Anhang 12.

Detailansicht Mehrfachanschlussplatte-DIN-Schiene

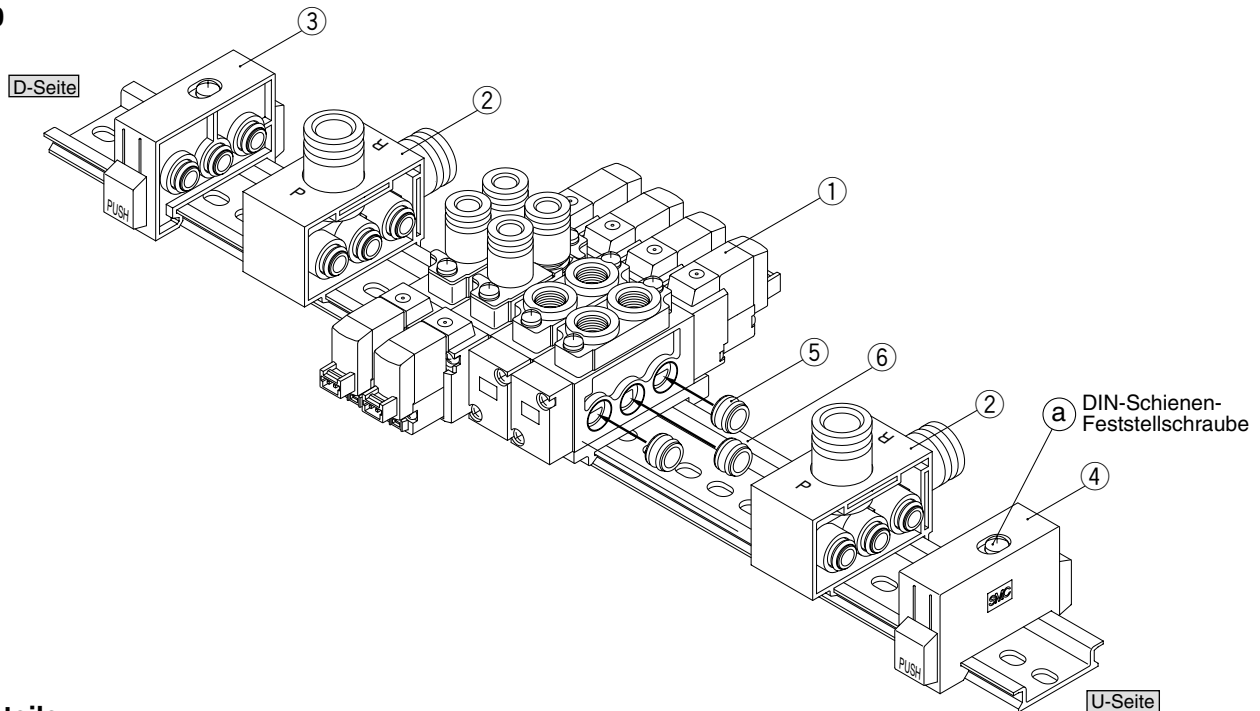
SY3000
Typ 60



Ersatzteile

Pos.	Bezeichnung	Bestell-Nr.	Bemerkung
1	Ventil	SY3□60-□□-□-□-□	□ hinter der Bestellnummer gibt die A,B-Anschlussgrößen an: M5, C4, C6, N3, N7, einschließlich Buchsen (SY3000-52-5A) 3 Stk.
2	Versorgungs-/Entlüftungsplatte	SY3000-55-$\frac{1}{2}$A-Q	P,R-Anschluss (1: Steckverbindung für ø8, 2: Steckverbindung für ø5/16"), einschließlich Buchsen (SY3000-52-5A): 3 Stk.
3	Endplatte	SY3000-56-1A-Q	für D-Seite (Buchse: für SY3000-52-5A nicht erhältlich)
4	Endplatte	SY3000-56-1B-Q	für U-Seite (Buchse: für SY3000-52-5A nicht erhältlich)
5	Buchse	SY3000-52-5A	
6	DIN-Schiene	VZ1000-11-1-□	siehe Seite 67.

SY5000 Typ 60



Ersatzteile

Pos.	Bezeichnung	Bestell-Nr.	Bemerkung
1	Ventil	SY5□60-□□-□□-Q	□ hinter der Bestellnummer gibt die A,B-Anschlussgrößen an: 01, C4, C6, C8, N3, N7, N9, einschließlich Buchsen (SY5000-52-3A) 3 Stk.
2	Versorgungs-/Entlüftungsplatte	SY5000-55- ¹ ₂ A-Q	P,R-Anschluss (1: Steckverbindung für ø10, 2: Steckverbindung für ø3/8"), einschließlich Buchsen (SY5000-52-3A) 3 Stk.
3	Endplatte	SY5000-56-1A-Q	für D-Seite (Buchse: für SY5000-52-3A nicht erhältlich)
4	Endplatte	SY5000-56-1B-Q	für U-Seite (Buchse: für SY5000-52-3A nicht erhältlich)
5	Buchse	SY5000-52-3A	
6	DIN-Schiene	VZ1000-11-1-□	siehe Seite 67.

Anbringen zusätzlicher Ventile auf der DIN-Schiene

Ventile können auf allen Stationen der Schiene angebracht werden.

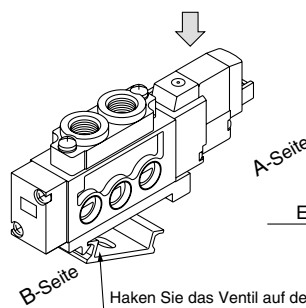
- 1 Lösen Sie Feststellschraube der Anschlussplatte ②.
- 2 Schieben Sie die Ventile an der Stelle auseinander, wo weitere Ventile angebracht werden sollen.
- 3 Montieren Sie die zusätzlichen Ventile, wie in Abb. 1 gezeigt, auf die DIN-Schiene.
- 4 Schieben Sie die Ventile zusammen, indem Sie die Platten gegeneinander drücken und ziehen Sie schließlich die Feststellschraube ② fest, um sie an der DIN-Schiene zu befestigen.

⚠ Achtung
Anzugsmoment
SY3000: 1 N·m
SY5000: 1.4 N·m

(Halten Sie die Platten vorsichtig fest und befestigen Sie die Endplatte auf der einen Seite. Ziehen Sie die andere Endplatte erst fest, wenn Sie überprüft haben, dass zwischen den Ventilen keine Spalten bestehen.)

- Die Buchsen müssen korrekt zwischen den Ventilplatten eingesetzt werden, um Luftleckagen zu vermeiden.
- Siehe Abb. 2 für die Demontage eines Ventils von der DIN-Schiene

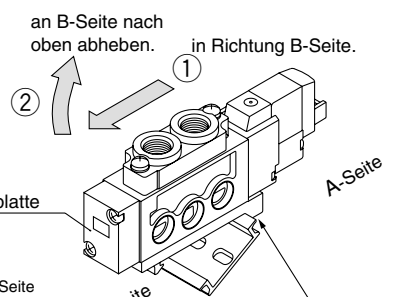
Abb. 1 Montage auf Mehrfachanschlussplatte



Haken Sie das Ventil auf der B-Seite der DIN-Schiene ein und drücken Sie das Ventil in Pfeilrichtung nach unten.

Drücken Sie den unteren Teil des Ventils Richtung Haken der DIN-Schiene und ziehen Sie es an der B-Seite nach oben, um es abzunehmen.

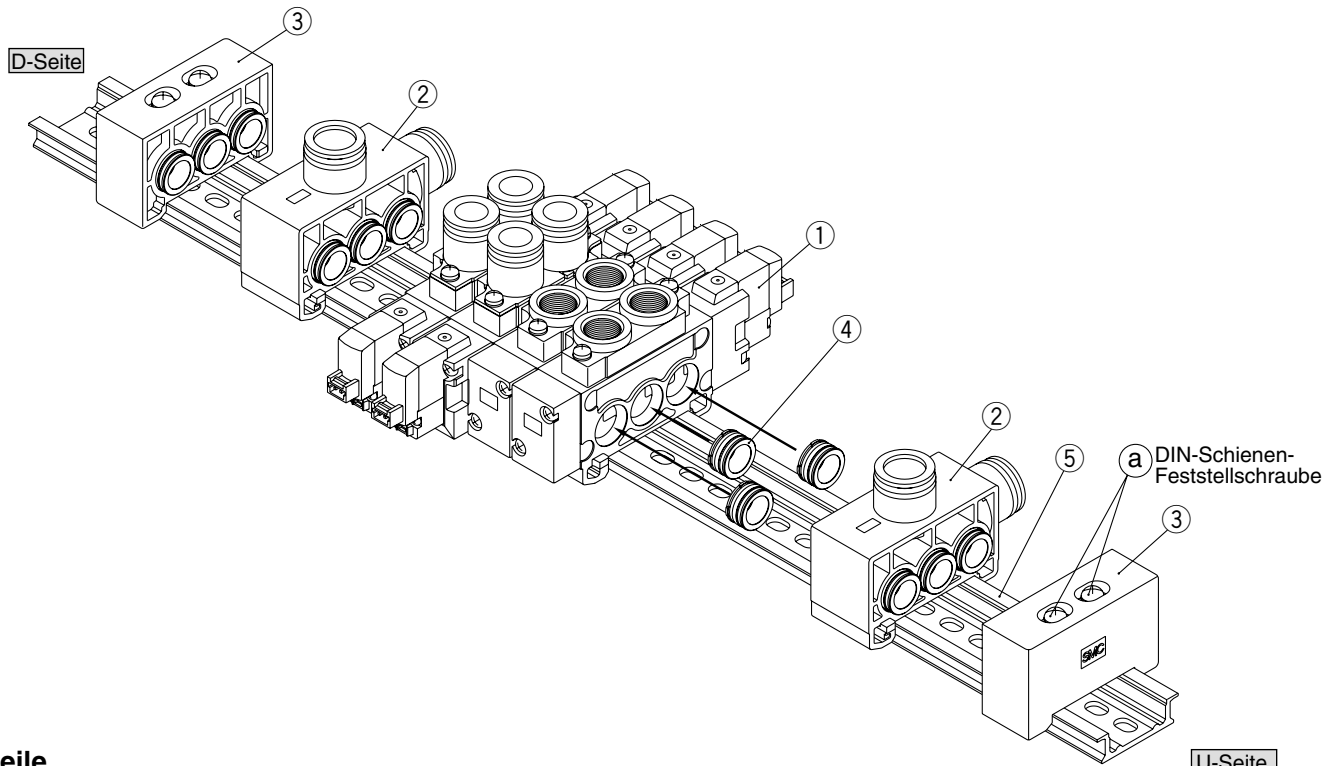
Abb. 2 Demontage von Mehrfachanschlussplatte



⚠ Achtung Wenn die Feststellschraube ② der Endplatte nicht ausreichend festgezogen wurde, kann es zu Luftleckagen kommen. Bevor Druckluft zugeführt wird, ist zu überprüfen, dass zwischen den Ventilen keine Spalten bestehen und dass die Endplatte sicher an der DIN-Schiene befestigt ist, um eine leckagefreie Luftzufuhr zu garantieren.

Detailansicht Mehrfachanschlussplatte-DIN-Schiene

SY7000
Typ 60



Ersatzteile

Pos.	Bezeichnung	Bestell-Nr.	Bemerkung
1	Ventil	SY7□60-□□-□-□-□	□ hinter der Bestellnummer gibt die A,B-Anschlussgrößen an: 02, C8, C10, N9, N11, einschließlich Buchsen (SY7000-70-1A) 3 Stk.
2	Versorgungs-/Entlüftungsplatte	SY7000-75- $\frac{1}{3}$ A-□	
3	Endplatte	SY7000-56-1A-□	gleich für D- und U-Seite (Buchse: für SY7000-70-1A nicht erhältlich)
4	Buchse	SY7000-70-1A	
5	DIN-Schiene	VZ1000-11-4-□	siehe Seite 67.

Anbringen zusätzlicher Ventile auf der DIN-Schiene

Ventile können auf allen Stationen der Schiene angebracht werden.

- 1 Lösen Sie die Feststellschraube (a), die die Mehrfachanschlussplatte entweder an der U-Seite oder an der D-Seite hält.
Wenn Sie die Endplatte von der DIN-Schiene entfernen, lösen Sie die Feststellschrauben der DIN-Schiene zuerst und schieben Sie die Platte dann an den Rand der Schiene.
- 2 Schieben Sie die Ventile an der Stelle auseinander, wo weitere Ventile angebracht werden sollen.
- 3 Montieren Sie, wie in Abb. 1 gezeigt, die zusätzlichen Ventile auf die DIN-Schiene.
- 4 Schieben Sie die Ventile zusammen, indem Sie die Platten gegeneinander drücken und ziehen Sie schließlich die beiden Feststellschrauben (a) abwechselnd (2 bis 3 Mal) mit dem angegebenen Anzugsmoment (1.4 N·m), um sie an der DIN-Schiene zu befestigen.

⚠ Achtung

Anzugsmoment
SY7000: 1.4 N·m

(Halten Sie die Platten vorsichtig fest und befestigen Sie die Endplatte auf der einen Seite. Ziehen Sie die andere Endplatte erst fest, wenn Sie überprüft haben, dass zwischen den Ventilen keine Spalten bestehen.)

- Die Buchsen müssen korrekt zwischen den Ventilplatten eingesetzt werden, um Luftleckagen zu vermeiden.
- Siehe Abb. 2 für die Demontage eines Ventils von der DIN-Schiene

Abb. 1 Montage auf Mehrfachanschlussplatte

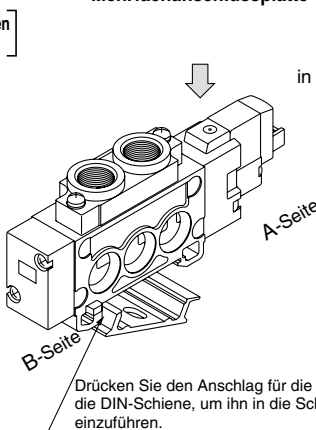
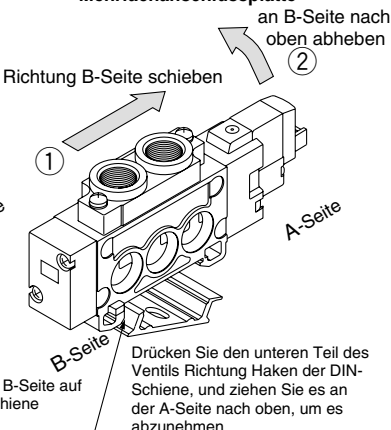


Abb. 2 Demontage von Mehrfachanschlussplatte



⚠ **Achtung** Wenn die Feststellschraube (a) der Endplatte nicht ausreichend festgezogen wurde, kann es zu Luftleckagen kommen. Bevor Druckluft zugeführt wird, ist zu überprüfen, dass zwischen den Ventilen keine Lücken bestehen und dass die Endplatte sicher an der DIN-Schiene befestigt ist, um eine leckagefreie Zuluft zu garantieren.

Typ **41**
Typ **42**

5/2-, 5/3-Wege-Elektromagnetventil

Serie SY3000/5000/7000

Flanschversion

Aluplatte/individuelle Verdrahtung

Bestellschlüssel Mehrfachanschlussplatte

Typ 41/Kompaktausführung

SS5Y 5 - 41 - 05 - C8 - Q

Serie		Stationen		Gewindetyp	
3	SY3000	02	2 Stationen	-	Rc
5	SY5000	:	:	F	G
		20	20 Stationen	N	NPT
				T	NPTF

* Einschließlich der Anzahl der Abdeckplatten.
* gilt nicht für M5

Größe A,B-Anschluss Gewindeanschluss

Symbol	Anschlussgröße	verwendbare Serie
M5	M5	SY3000
01	1/8	SY5000

Steckverbindung [mm]

Symbol	Anschlussgröße	verwendbare Serie
C4	Steckverbindung für ø4	SY3000
C6	Steckverbindung für ø6	SY3000
C6	Steckverbindung für ø6	SY5000
C8	Steckverbindung für ø8	SY5000

Steckverbindung [Zoll]

Symbol	Anschlussgröße	verwendbare Serie
N3	Steckverbindung für ø5/32"	SY3000
N7	Steckverbindung für ø1/4"	SY3000
N7	Steckverbindung für ø1/4"	SY5000
N9	Steckverbindung für ø5/16"	SY5000

Typ 42/geeignet für externe Pilotluft

SS5Y 5 - 42 - 05 - C8 - Q

Serie		Stationen		Gewindetyp	
3	SY3000	02	2 Stationen	-	Rc
5	SY5000	:	:	F	G
7	SY7000	20	20 Stationen	N	NPT
				T	NPTF

Größe A,B-Anschluss Gewindeanschluss

Symbol	Anschlussgröße	verwendbare Serie
01	1/8	SY3000
02	1/4	SY5000
02	1/4	SY7000

Steckverbindung [mm]

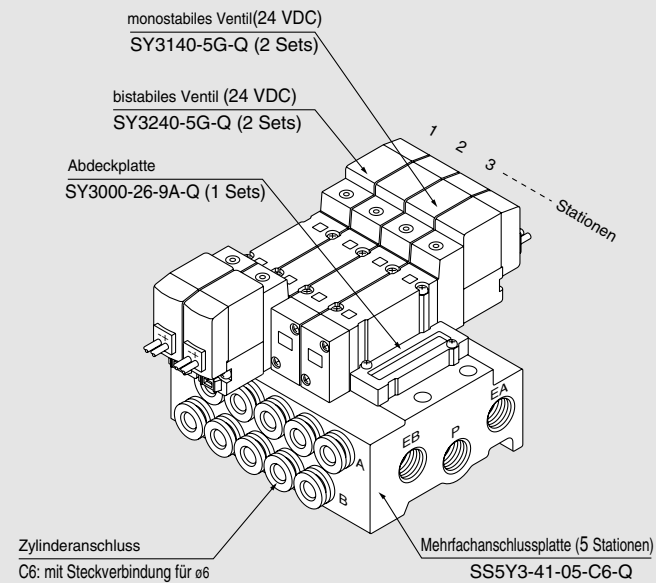
Symbol	Anschlussgröße	verwendbare Serie
C4	Steckverbindung für ø4	SY3000
C6	Steckverbindung für ø6	SY3000
C6	Steckverbindung für ø6	SY5000
C8	Steckverbindung für ø8	SY5000
C10	Steckverbindung für ø10	SY7000

Steckverbindung [Zoll]

Symbol	Anschlussgröße	verwendbare Serie
N3	Steckverbindung für ø5/32"	SY3000
N7	Steckverbindung für ø1/4"	SY3000
N7	Steckverbindung für ø1/4"	SY5000
N9	Steckverbindung für ø5/16"	SY5000
N11	Steckverbindung für ø3/8"	SY7000

Bestellschlüssel Ventil-Mehrfachanschlussplatte (Beispiel)

Beispiel



SS5Y3-41-05-C6-Q 1 Set (Bestell-Nr. Typ 41, 5-Stationen-Anschlussplatte)
 * SY3240-5G-Q 2 Sets (Best.-Nr. bistabiles Magnetventil)
 * SY3140-5G-Q 2 Sets (Best.-Nr. monostabiles Magnetventil)
 * SY3000-26-9A-Q 1 Set (Bestell-Nr. Abdeckplatte)

Gibt an, dass das Bauteil montiert wird. Setzen Sie das Sternchen vor die Best.-Nr. der Ventile etc.

Setzen Sie die Bestell-Nr. für Ventil und Zubehör unter die der Mehrfachanschlussplatte. Komplexe Anordnungen sind auf dem Spezifikationsformular für Mehrfachanschlussplatten anzugeben.

Bestellschlüssel Ventil

SY **5** **2** 40 **5** **L** **-Q**

• **Serie**

3	SY3000
5	SY5000
7	SY7000

• **Funktionsweise**

1	5/2-Wege monostabil
2	5/2-Wege bistabil
3	5/3-Wege Mittelstellung geschl.
4	5/3-Wege Mittelstellung offen
5	5/3-Wege Mittelstellung druckbeauf.

• **Ausführung Pilotventil**

-	interne Pilotluft
R	externe Pilotluft

• **Spulendaten**

-	Standard
T	mit Energiesparschaltkreis (nur 24 VDC, 12 VDC)

☉ * Energiesparschaltkreise sind für die Typen D, Y, DO, YO und W□ nicht erhältlich.

• **Nennspannung**

für DC

5	24 VDC
6	12 VDC
V	6 VDC
S	5 VDC
R	3 VDC

für AC (50/60Hz)

1	100 VAC
2	200 VAC
3	110 VAC [115 VAC]
4	220 VAC [230 VAC]

☉ * DC-Ausführungen des Typs D und DO sind nur mit den Spannungen 12 und 24 VDC erhältlich.

* Die AC-Ausführungen sind nur für die Typen D, Y und DO, YO erhältlich.

• **Handhilfsbetätigung**

-	nicht verriegelbar
D	verriegelbare Schlitzausführung
E	verriegelbare Schwenkhebelausführung

• **Betriebsanzeige/Funkenlöschung**

elektrischer Eingang für G, H, L, M, W

-	ohne Betriebsanzeige/Funkenlöschung
S	mit Funkenlöschung
Z	mit Betriebsanzeige/Funkenlöschung
R	mit Funkenlöschung (bipolare Ausführung)
U	mit Betriebsanzeige/Funkenlöschung (bipolare Ausführung)

☉ * Der Energiesparschaltkreis ist nur für die Z-Ausführung erhältlich.

elektrischer Eingang für D (nur SY5000/7000)

-	ohne Betriebsanzeige/Funkenlöschung
S	mit Funkenlöschung (bipolare Ausführung)
Z	mit Betriebsanzeige/Funkenlöschung (bipolare Ausführung)

☉ * DOZ, YOZ sind nicht verfügbar
 * Für AC-Ventile ist die Option "S" nicht erhältlich. Diese Option wird bereits durch die Gleichrichterschaltung bereitgestellt

• **elektrischer Eingang**

24, 12, 6, 5, 3 VDC			24, 12 VDC/ 100, 110, 200, 220 VAC	24, 12, 6, 5, 3 VDC
eingegossene Kabel	L-Steckdose	M-Steckdose	DIN-Terminal ^{Anm. 2}	M8-Stecker *
G: Anschlusskabel Kabellänge 300 mm	L: mit Anschlusskabel (Länge 300 mm)	M: mit Anschlusskabel (Länge 300 mm)	D: mit Stecker	WO: ohne Steckerkabel
H: Anschlusskabel Kabellänge 600 mm	LN: ohne Anschlusskabel	MN: ohne Anschlusskabel	DO: ohne Stecker	W□: mit Steckerkabel ^{Anm. 1)}
	LO: ohne	MO: ohne Stecker		



* Typ LN, MN: mit 2 Steckdosen.

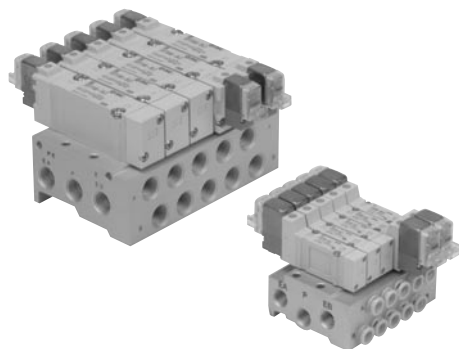
* Der DIN-Terminal des Typs "Y" entsprechend EN-175301-803C (ehemals DIN43650C) ist ebenfalls erhältlich. Entnehmen Sie nähere Angaben der Seite 210.

* Siehe Anhang 12 hinsichtlich Kabel für M8-Stecker.

* WA-Ausführung mit M8-Anschluss gemäß IEC 60947-5-2 ist ebenfalls erhältlich. Entnehmen Sie nähere Angaben der Seite 211.

Anm. 1) Fügen Sie die Symbole für die Kabellängen in die Kästchen ein □. Bitte Kästchen unbedingt gemäß den Angaben in Anhang 13 ausfüllen.

Anm. 2) nur SY5000/7000.



Technische Daten Mehrfachanschlussplatte

Modell	SS5Y3-41	SS5Y3-42	SS5Y5-41	SS5Y5-42	SS5Y7-42
verwendbares Ventil	SY3□40		SY5□40		SY7□40
Mehrfachanschlussplatte	Einzelplatte/Flanschmontage				
P (Versorgung)/R (Entlüftung)	gemeinsame Versorgung/Entlüftung				
Ventilstationen	2 bis 20 Stationen ^{Anm. 1)}				
A,B-Anschluss	Lage				
	Flansch				
Anschlussgröße	Richtung				
	seitlich				
Anschlussgröße	P, EA, EB-Anschluss		1/8		1/4
	A,B-Anschluss		1/8		1/4
Gewicht Anschlussplatte W [g] n: Stationen	M5, C4 (Steckverbindung für ø4) C6 (Steckverbindung für ø6)		1/8 C4 (Steckverbindung für ø4) C6 (Steckverbindung für ø6)		1/4 C6 (Steckverbindung für ø6) C8 (Steckverbindung für ø8)
	W = 30n + 50		W = 37n + 63		W = 61n + 101
					W = 79n + 127
					W = 100n + 151



Anm. 1) Bei mehr als 10 Stationen (mehr als 5, wenn Sie SS5YJ7 verwenden) muss auf beiden Seiten am P-Anschluss zugeführt und auf beiden Seiten an den EA/EB-Anschlüssen abgelenkt werden.

Anm. 2) Siehe "Zubehör für Mehrfachanschlussplatte" auf Seite 109.

Durchflusseigenschaften

Modell	Anschlussgröße		Durchflusseigenschaften							
	1, 5, 3 (P, EA, EB)	4, 2 (A, B)	1 → 4/2 (P → A/B)				4/2 → 5/3 (A/B → EA/EB)			
			C [dm³/(s·bar)]	b	Cv	Q [l/min(ANR)]*	C [dm³/(s·bar)]	b	Cv	Q [l/min(ANR)]*
SS5Y3-41	1/8	C6	0.75	0.19	0.18	179	0.81	0.23	0.20	197
SS5Y3-42	1/8	C6	0.75	0.20	0.18	180	0.82	0.20	0.20	196
SS5Y5-41	1/4	C8	1.8	0.23	0.44	439	1.9	0.16	0.45	445
SS5Y5-42	1/4	C8	1.9	0.20	0.46	455	1.9	0.12	0.43	436
SS5Y7-42	1/4	C10	3.0	0.25	0.75	740	3.0	0.12	0.66	688



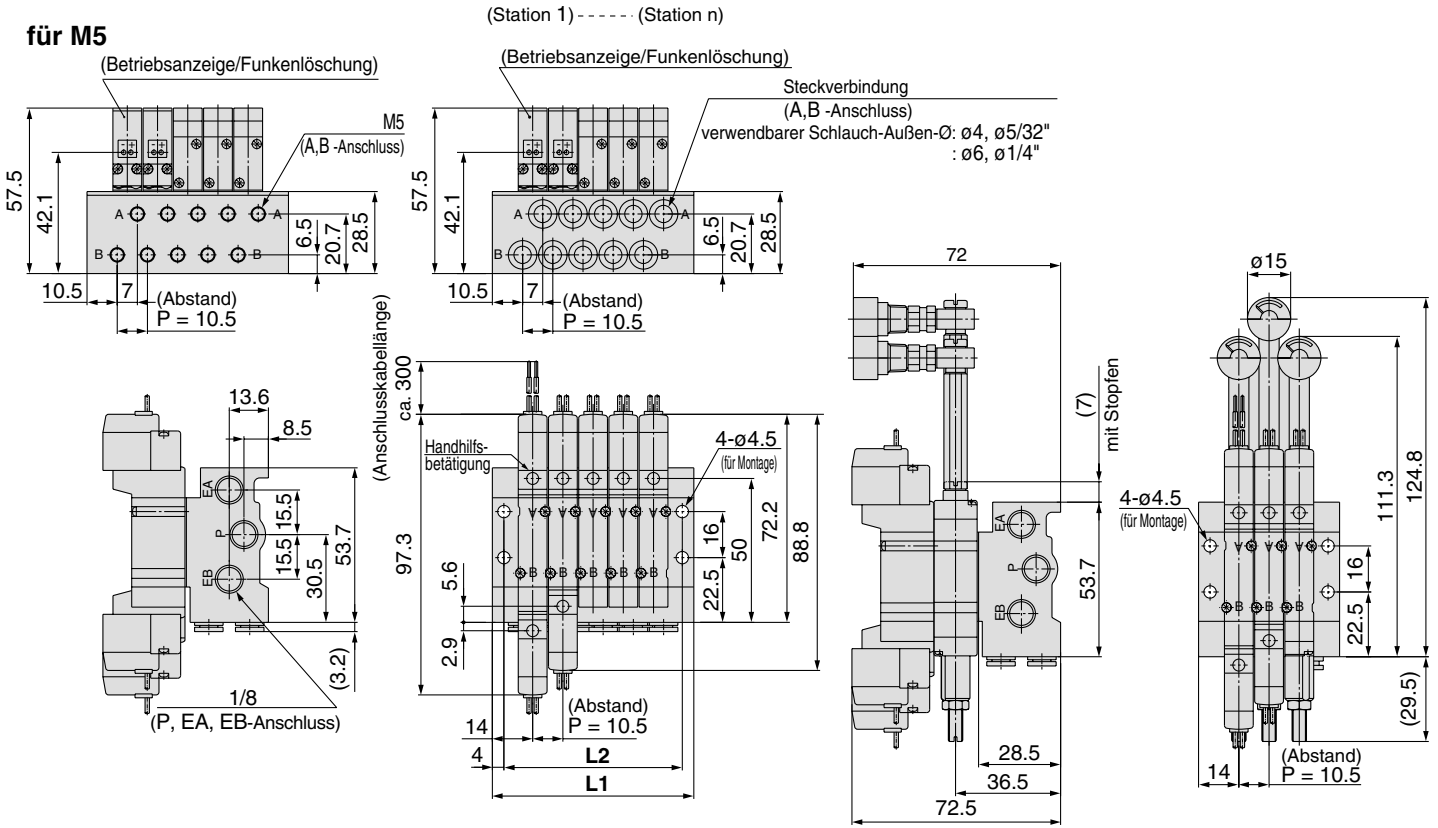
Anm.) Gültig für eine Mehrfachanschlussplatte mit 5 Stationen und einzeln betätigte 5/2-Wege-Ventilausführung.

* Diese Werte wurden nach ISO6358 errechnet und stellen die Durchflussrate unter Standardbedingungen bei einem Eingangsdruck von 0.6 MPa (relativer Druck) und einem Differenzdruck von 0.1 MPa dar.

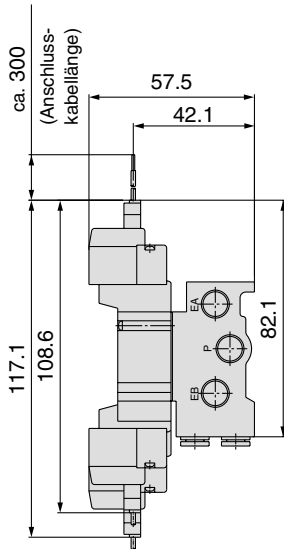
SY3000: SS5Y3-41- Stationen -M5, ^{C4,N3}_{C6,N7} -Q

eingegossene Kabel (G)

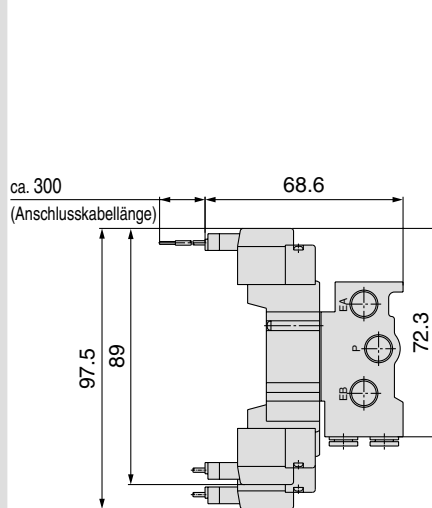
mit verblockbarem Druckregler (mit Manometer)



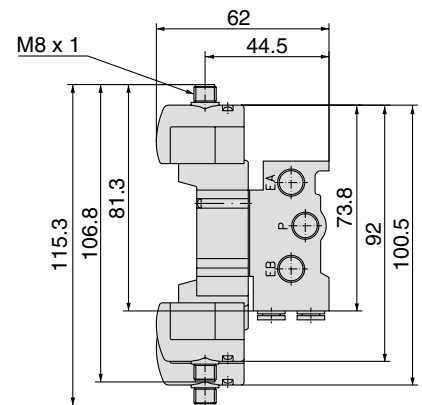
L-Steckdose (L)



M-Steckdose (M)



M8-Stecker (WO)



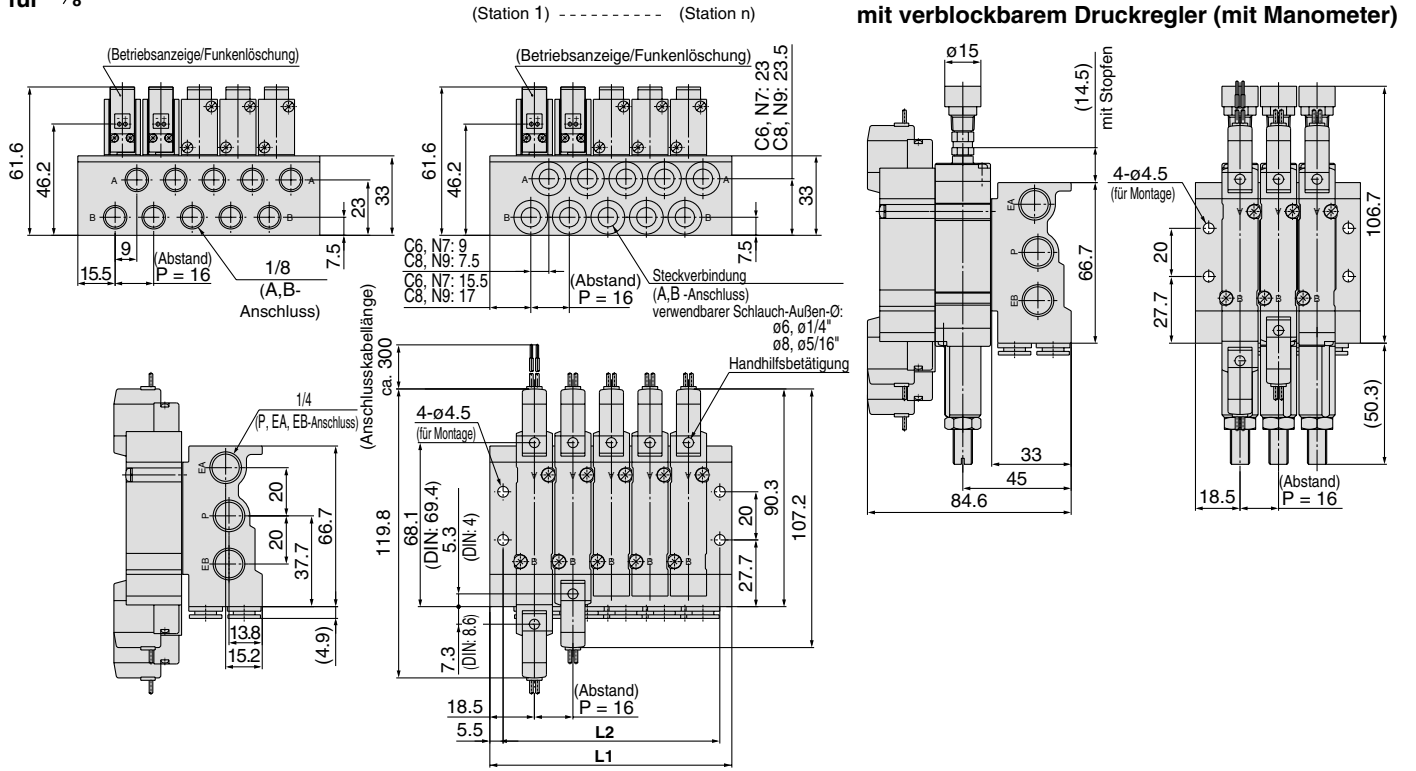
Anm.) Abmessungen mit Kabel: siehe Anhang 12

Stationen	2 Stationen	3	4	5	6	7	8	9	10	11	12	13	14	15	16	17	18	19	20 Stationen
L1	38.5	49	59.5	70	80.5	91	101.5	112	122.5	133	143.5	154	164.5	175	185.5	196	206.5	217	227.5
L2	30.5	41	51.5	62	72.5	83	93.5	104	114.5	125	135.5	146	156.5	167	177.5	188	198.5	209	219.5

SY5000: SS5Y5-41-Stationen-01, C6, N7 C8, N9 -Q

eingegossenes Kabel (G)

für 1/8

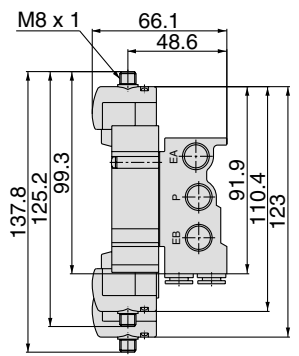
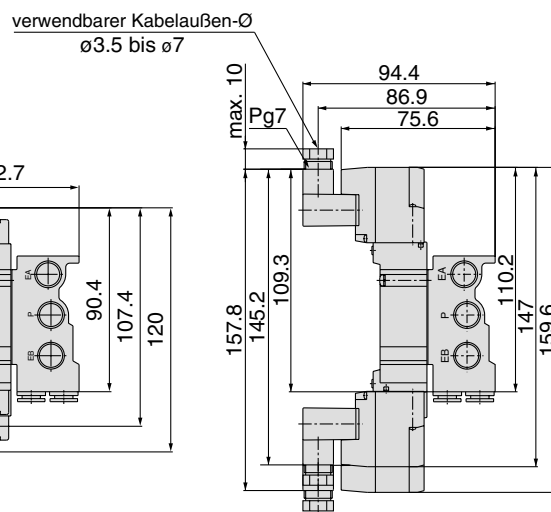
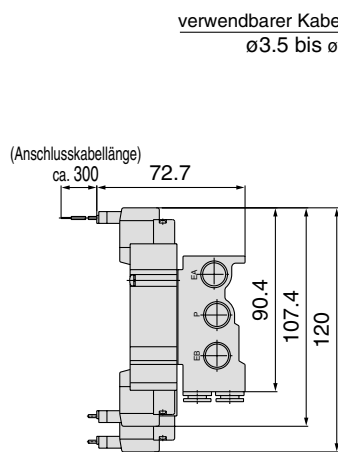
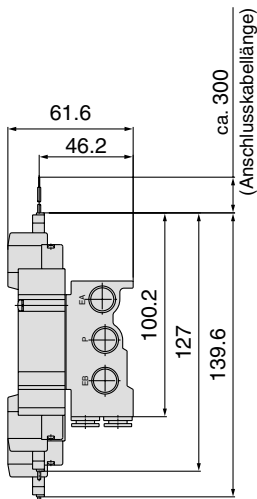


L-Steckdose: L

M-Steckdose: M

DIN-Terminal (D, Y)

M8-Stecker (WO)

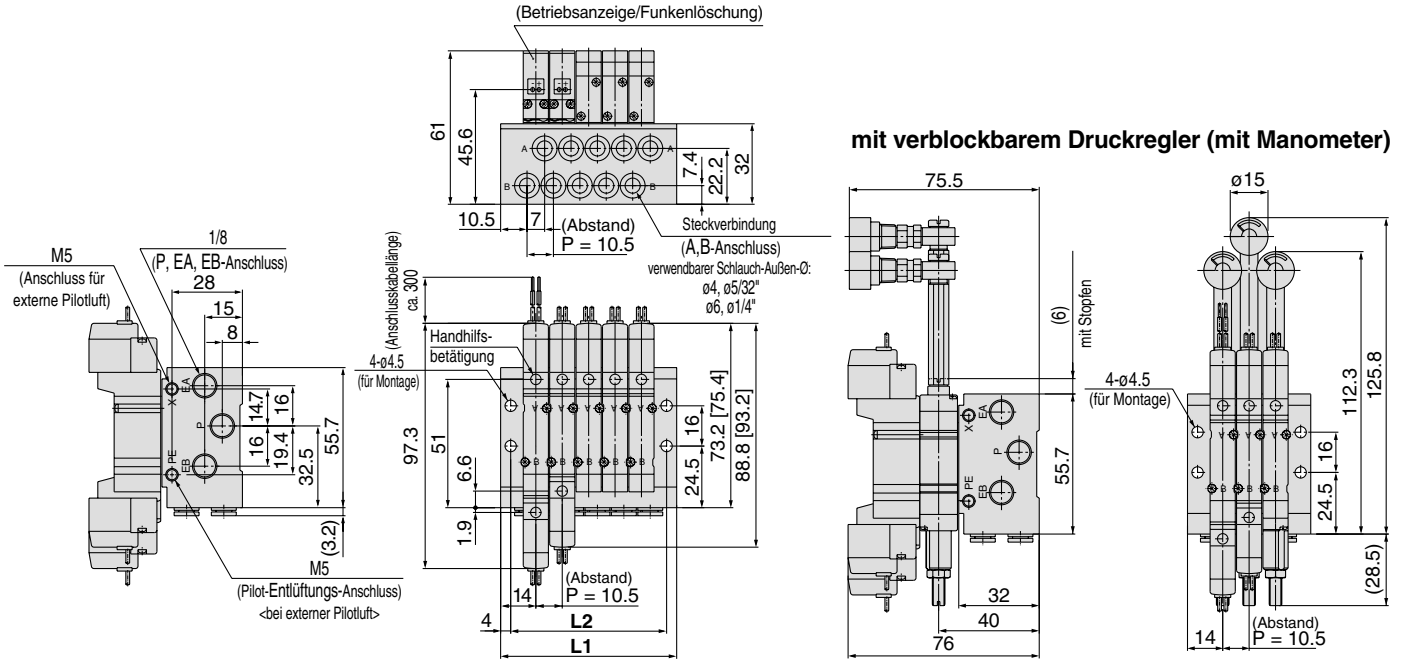


Anm.) Abmessungen mit Kabel: siehe Anhang 12

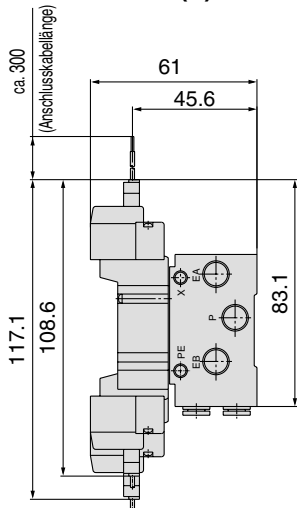
Stationen	2 Stationen	3	4	5	6	7	8	9	10	11	12	13	14	15	16	17	18	19	20 Stationen
L1	52.5	68.5	84.5	100.5	116.5	132.5	148.5	164.5	180.5	196.5	212.5	228.5	244.5	260.5	276.5	292.5	308.5	324.5	340.5
L2	42	58	74	90	106	122	138	154	170	186	202	218	234	250	266	282	298	314	330

SY3000: SS5Y3-42-Stationen - C4, N3 C6, N7 -Q

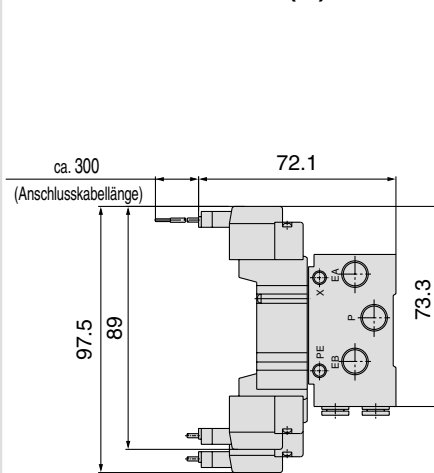
eingegossene Kabel (G)



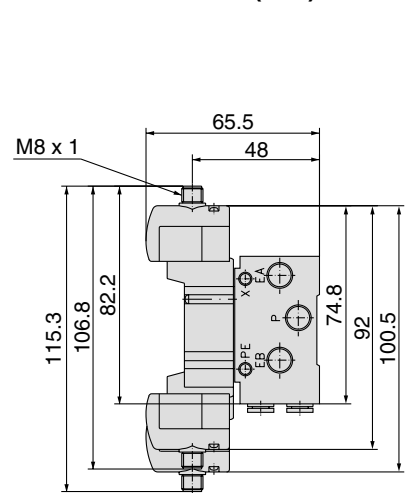
L-Steckdose (L)



M-Steckdose (M)



M8-Stecker (WO)



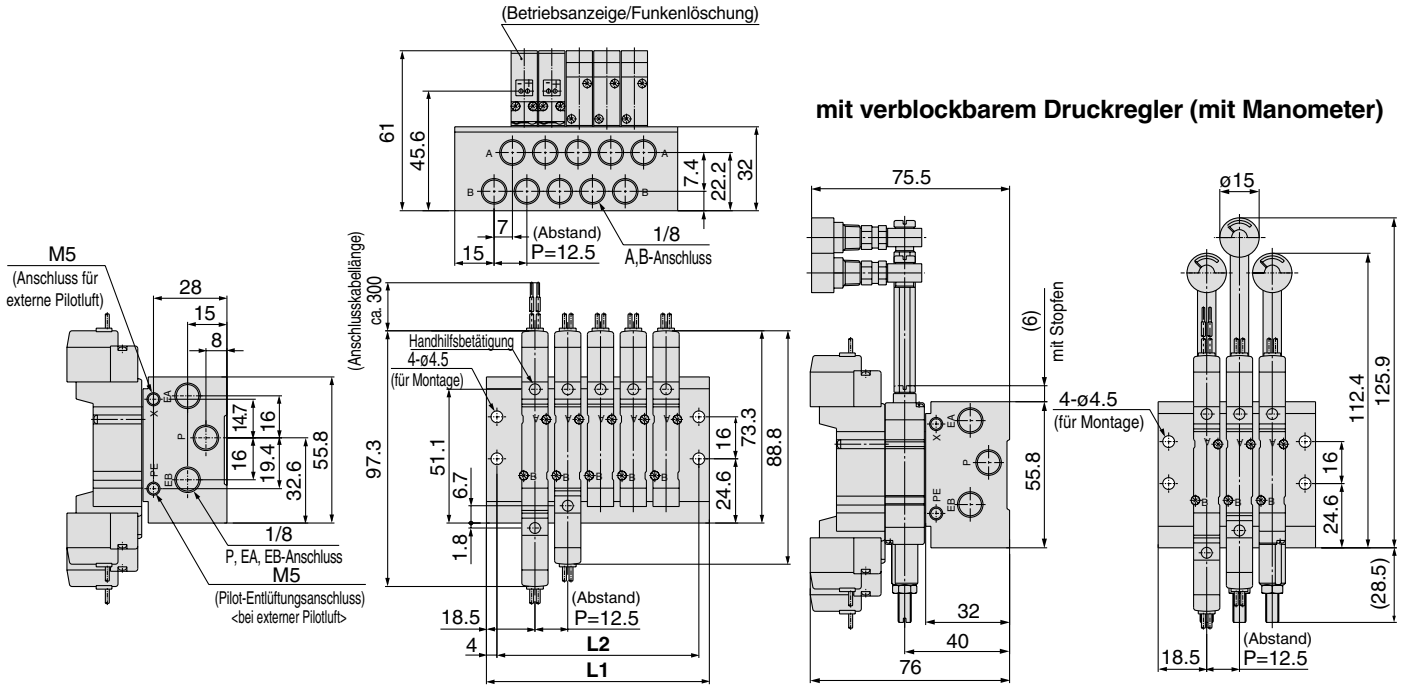
Anm.) Abmessungen mit Kabel: siehe Anhang 12

Stationen	2 Stationen	3	4	5	6	7	8	9	10	11	12	13	14	15	16	17	18	19	20 Stationen
L1	38.5	49	59.5	70	80.5	91	101.5	112	122.5	133	143.5	154	164.5	175	185.5	196	206.5	217	227.5
L2	30.5	41	51.5	62	72.5	83	93.5	104	114.5	125	135.5	146	156.5	167	177.5	188	198.5	209	219.5

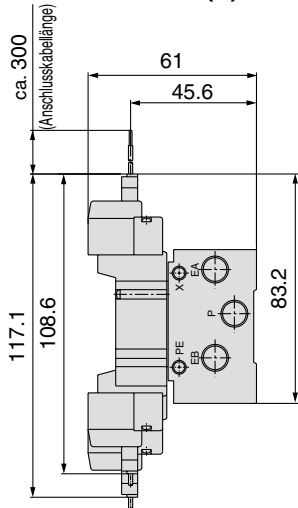
SY3000: SS5Y3-42- Stationen -01 -Q

eingegossene Kabel (G)

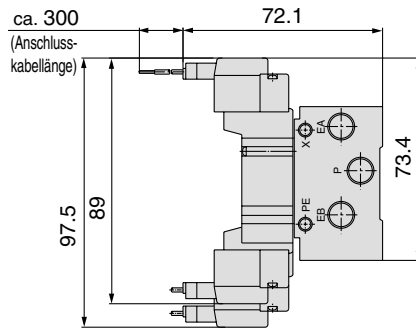
(Station 1) - - - - (Station n)



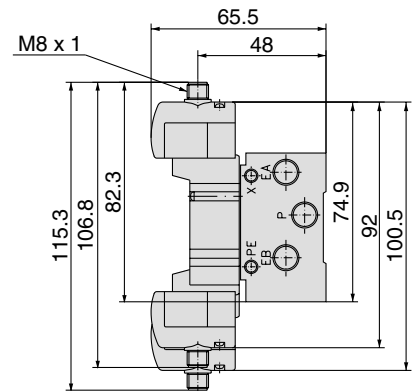
L-Steckdose (L)



M-Steckdose (M)



M8-Stecker (WO)

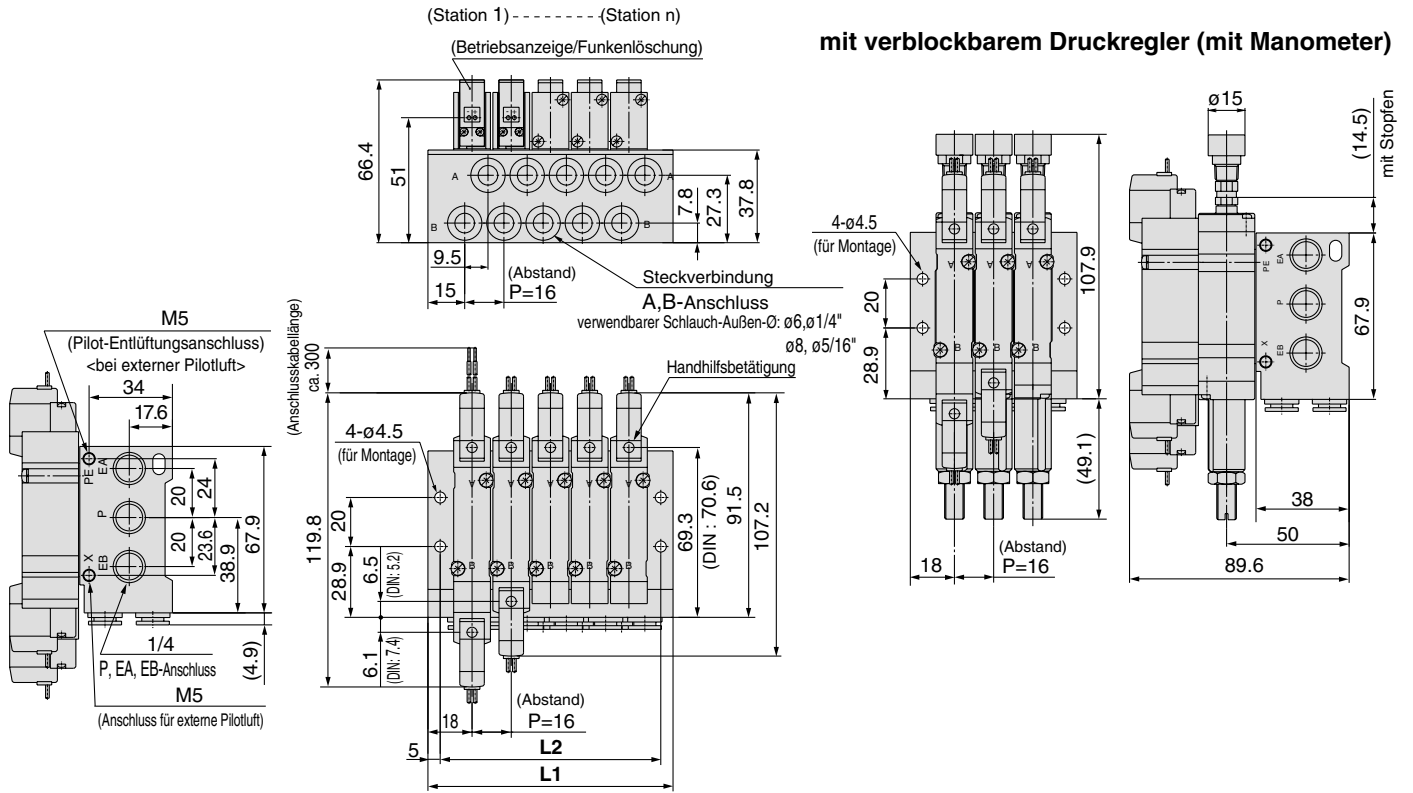


Anm.) Abmessungen mit Kabel: siehe Anhang 12

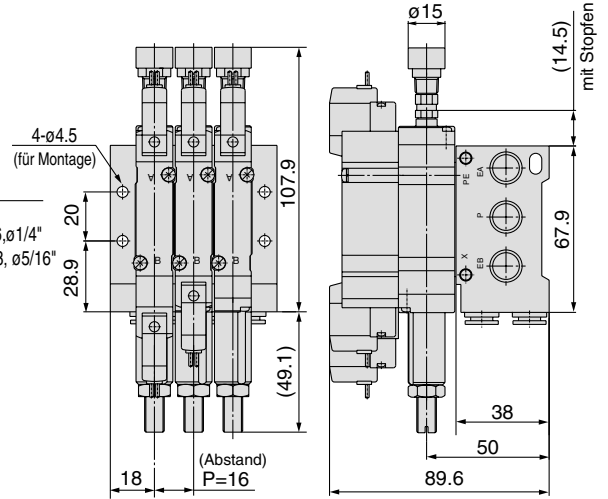
Stationen	2 Stationen	3	4	5	6	7	8	9	10	11	12	13	14	15	16	17	18	19	20 Stationen
L1	47.5	60	72.5	85	97.5	110	122.5	135	147.5	160	172.5	185	197.5	210	222.5	235	247.5	260	272.5
L2	39.5	52	64.5	77	89.5	102	114.5	127	139.5	152	164.5	177	189.5	202	214.5	227	239.5	252	264.5

SY5000: SS5Y5-42- Stationen - C4, N3 C6, N7 -Q

eingegossene Kabel (G)



mit verblockbarem Druckregler (mit Manometer)

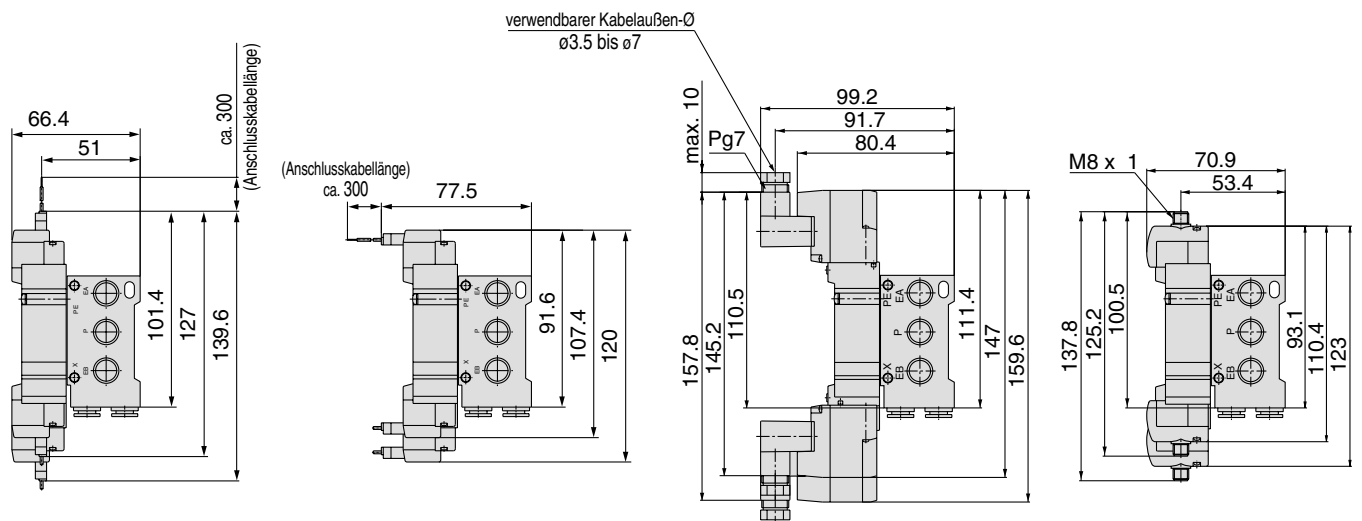


L-Steckdose (L)

M-Steckdose (M)

DIN-Terminal (D, Y)

M8-Stecker (WO)

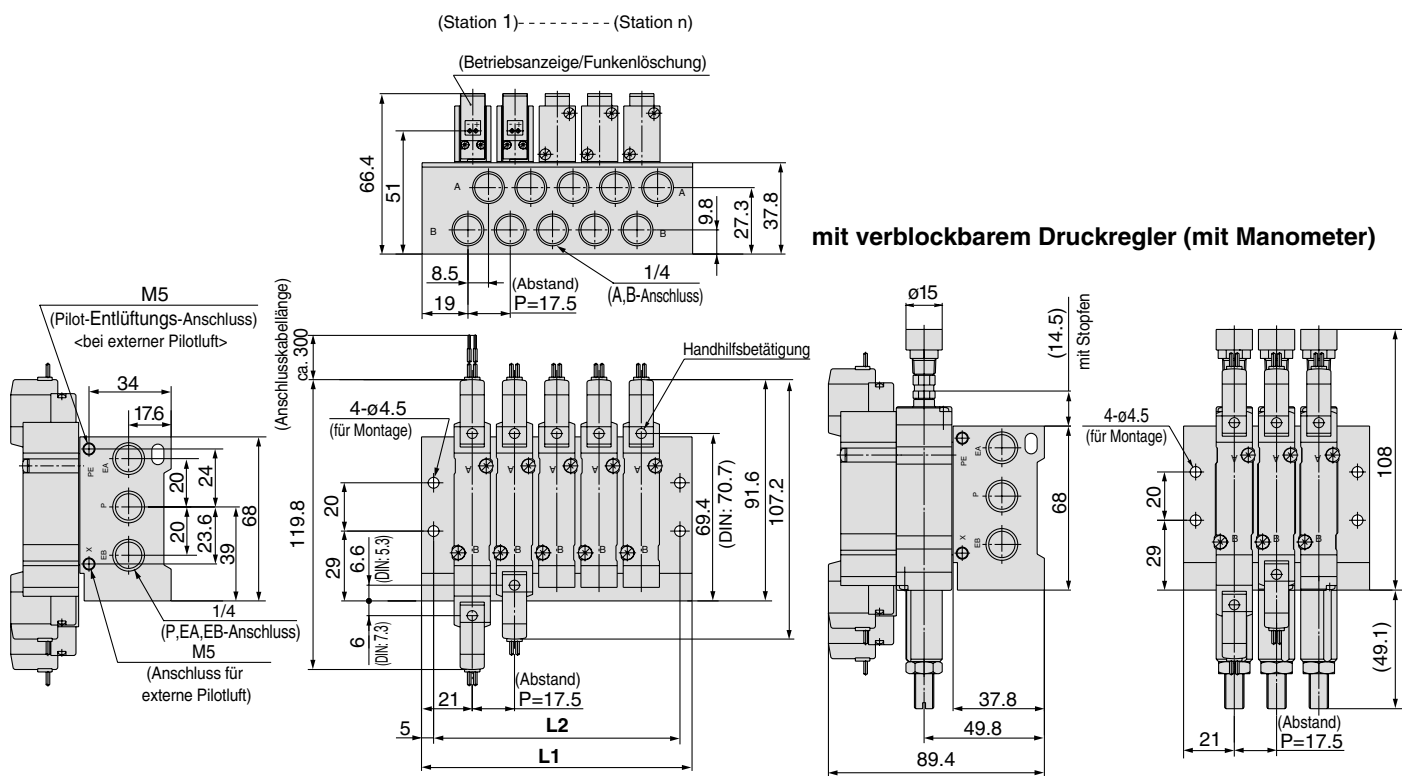


Anm.) Abmessungen mit Kabel: siehe Anhang 12.

Stationen n	2 Stationen	3	4	5	6	7	8	9	10	11	12	13	14	15	16	17	18	19	20 Stationen
L1	52	68	84	100	116	132	148	164	180	196	212	228	244	260	276	292	308	324	340
L2	42	58	74	90	106	122	138	154	170	186	202	218	234	250	266	282	298	314	330

SY5000: SS5Y5-42- Stationen -02 -Q

eingegossene Kabel (G)



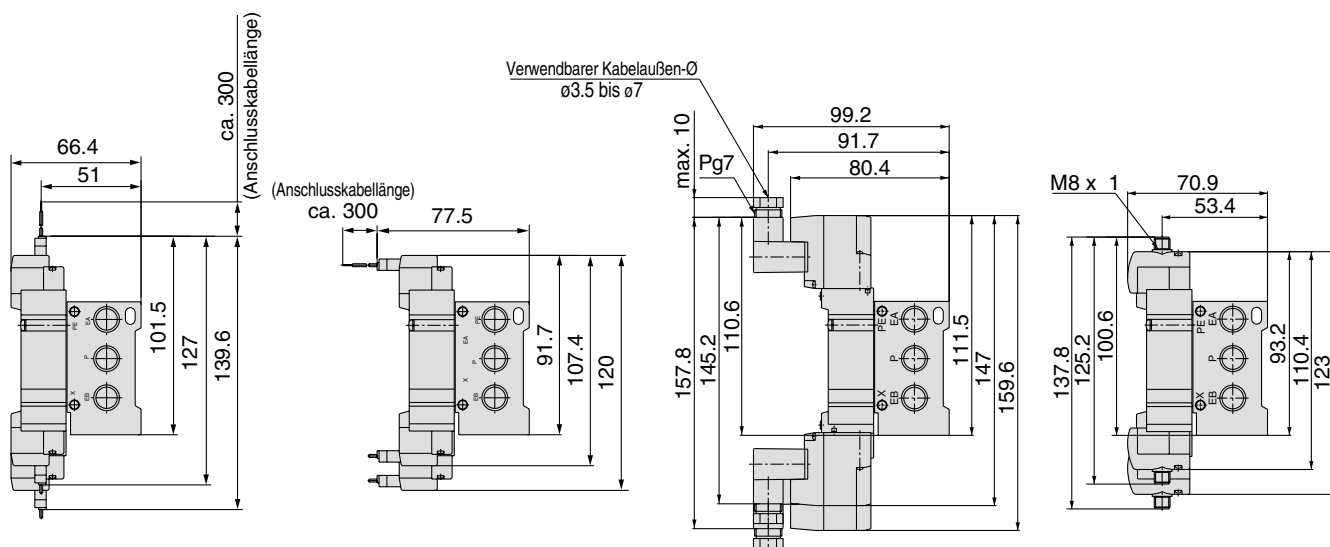
mit verblockbarem Druckregler (mit Manometer)

L-Steckdose (L)

M-Steckdose (M)

DIN-Terminal (D, Y)

M8-Stecker (WO)

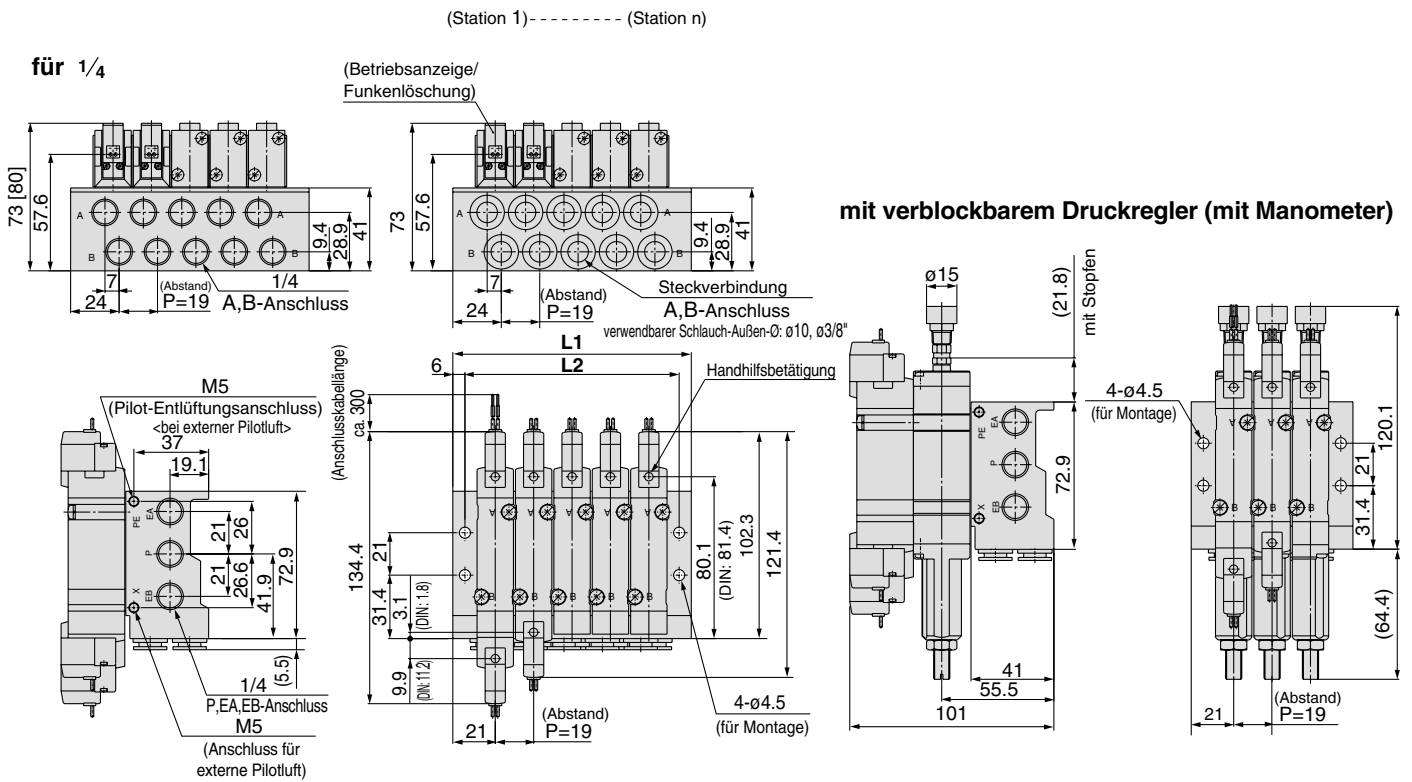


Anm.) Abmessungen mit Kabel: siehe Anhang 12

Stationen	2 Stationen	3	4	5	6	7	8	9	10	11	12	13	14	15	16	17	18	19	20 Stationen
L1	59.5	77	94.5	112	129.5	147	164.5	182	199.5	217	234.5	252	269.5	287	304.5	322	339.5	357	374.5
L2	49.5	67	84.5	102	119.5	137	154.5	172	189.5	207	224.5	242	259.5	277	294.5	312	329.5	347	364.5

SY7000: SS5Y7-42- Stationen -02, C10, N11 -Q

eingegossene Kabel (G)

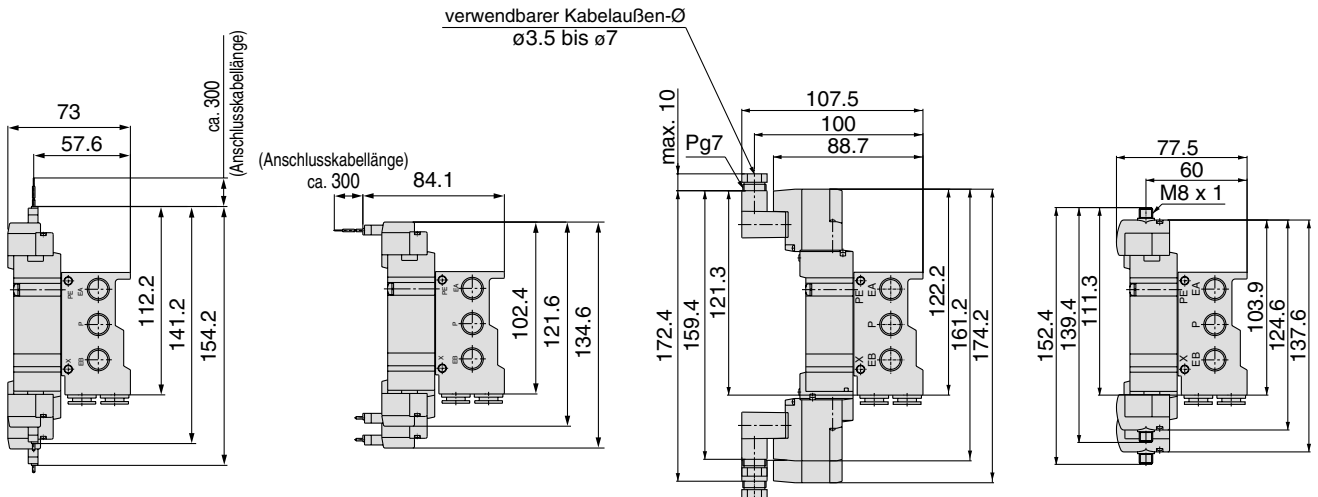


L-Steckdose (L)

M-Steckdose (M)

DIN-Terminal (D, Y)

M8-Stecker (WO)



Anm.) Abmessungen mit Kabel: siehe Anhang 12

Stationen	2 Stationen	3	4	5	6	7	8	9	10	11	12	13	14	15	16	17	18	19	20 Stationen
L1	61	80	99	118	137	156	175	194	213	232	251	270	289	308	327	346	365	384	403
L2	49	68	87	106	125	144	163	182	201	220	239	258	277	296	315	334	353	372	391

5/2-, 5/3-Wege-Elektromagnetventil

Serie SY9000

Flanschversion

verblockbar/individuelle Verdrahtung

Bestellschlüssel Mehrfachanschlussplatte

SS5Y 9 - 43 - 05 U - C8 - Q

Serie

9	SY9000
---	--------

Ventilstationen

Symbol	Stationen
02	2 Stationen
⋮	⋮
20	20 Stationen

* einschließlich der Anzahl der Abdeckplatten

P,R-Ausgänge

Symbol	Ausgang	verwendbare Stationen
U	U-Seite	2 bis 10 Stationen
D	D-Seite	2 bis 20 Stationen
B	beidseitig	2 bis 20 Stationen

Spezifikation Versorgungs-/Entlüftungsplatte

Symbol	Technische Daten
-	Standard/Interne Pilotluft
R	externe Pilotluft
S	int. Pilotluft/eingeb. Schalldämpfer
RS	ext. Pilotluft/eingeb. Schalldämpfer

Gewindetyp

-	Rc
F	G
N	NPT
T	NPTF

Option

Symbol	Montage
-	Direktmontage
D	DIN-Schiene-Montage (mit DIN-Schiene)
DO	DIN-Schiene-Montage (ohne DIN-Schiene)
D*	Wenn eine längere DIN-Schiene benötigt wird als für die angegebene Stationenzahl erforderlich, geben Sie die Stationenzahl anstelle des Sternchens * an.

Größe A,B-Anschluss Gewindeanschluss

Symbol	Anschlussgröße
02	1/4
03	3/8

Steckverbindung (mm)

Symbol	Anschlussgröße
C8	Steckverbindung für ø8
C10	Steckverbindung für ø10
C12	Steckverbindung für ø12
M	gemischt

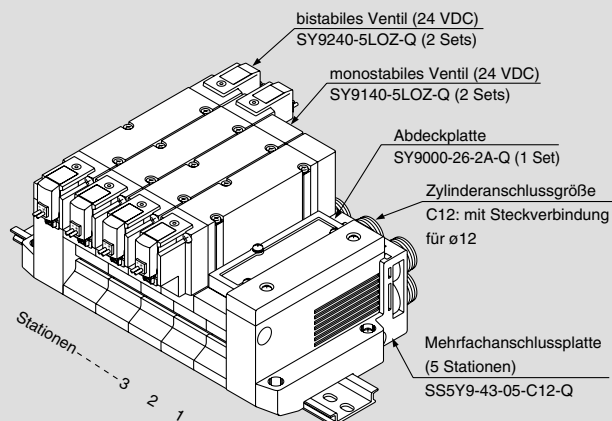
Steckverbindung (Zoll)

Symbol	Anschlussgröße
N9	Steckverbindung für ø5/16"
N11	Steckverbindung für ø3/8"
M	gemischt

* Geben Sie gemischte Spezifikationen (M) separat auf dem Spezifikationsformular für Mehrfachanschlussplatten an.

Bestellschlüssel Ventil-Mehrfachanschlussplatte (Beispiel)

Beispiel



- SS5Y9-43-05B-C12-Q 1 Set (Bestell-Nr. Typ 43, 5-Stationen-Anschlussplatte)
 * SY9000-26-2A-Q 1 Set (Bestell-Nr. Abdeckplatte)
 * SY9140-5LOZ-Q 2 Sets (Best.-Nr. monostabiles Magnetventil)
 * SY9220-5LOZ-Q 2 Sets (Best.-Nr. bistabiles Magnetventil)
- ↳ Gibt an, dass das Bauteil montiert wird.
 Setzen Sie das Sternchen vor die Best.-Nr. der Ventile etc.

Setzen Sie die Bestell-Nr. für Ventil und Zubehör unter die der Mehrfachanschlussplatte. Komplexe Anordnungen sind auf dem Spezifikationsformular für Mehrfachanschlussplatten anzugeben.

Bestellschlüssel Ventil

SY 9 2 40 [] [] - 5 L [] [] - Q

Serie

9	SY9000
---	--------

Funktionsweise

1	5/2-Wege monostabil
2	5/2-Wege bistabil
3	5/3-Wege Mittelstellung geschlossen
4	5/3-Wege Mittelstellung offen
5	5/3-Wege Mittelst. druckbeaufschlagt

Ausführung Pilotventil

-	interne Pilotluft
R	externe Pilotluft

Spulendaten

-	Standard
T	mit Energiesparschaltkreis (nur 24, 12 VDC)

* Energiesparschaltkreise sind für die Typen D, DO und W□ nicht erhältlich.

Nennspannung

für DC

5	24 VDC
6	12 VDC
V	6 VDC
S	5 VDC
R	3 VDC

für AC (50/60Hz)

1	100 VAC
2	200 VAC
3	110 VAC [115 VAC]
4	220 VAC [230 VAC]

* DC-Ausführungen des Typs D und DO sind nur mit den Spannungen 12 und 24 VDC erhältlich.
* Die AC-Ausführungen sind nur für die Typen D und DO erhältlich.

Handhilfsbetätigung

-	nicht verriegelbar
D	verriegelbare Schlitzausführung
E	verriegelbare Schwenkhebelausführung

Betriebsanzeige/Funkenlöschung

elektrischer Eingang für G, H, L, M, W

-	ohne Betriebsanzeige/Funkenlöschung
S	mit Funkenlöschung
Z	mit Betriebsanzeige und Funkenlöschung
R	mit Funkenlöschung (bipolare Ausführung)
U	mit Betriebsanzeige/Funkenlöschung (bipolare Ausführung)

* Der Energiesparschaltkreis ist nur für den Typ Z erhältlich.

elektrischer Eingang für D, Y

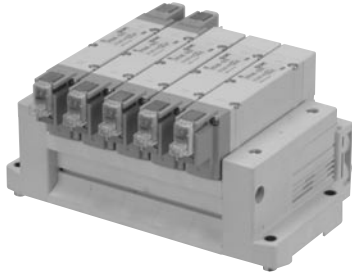
-	ohne Betriebsanzeige/Funkenlöschung
S	mit Funkenlöschung (bipolare Ausführung)
Z	mit Betriebsanzeige/Funkenlöschung (bipolare Ausf.)

* DOZ, YOZ sind nicht verfügbar
* Für AC-Ventile ist die Option "S" nicht erhältlich. Diese Option wird bereits durch die Gleichrichterschaltung bereitgestellt.

elektrischer Eingang

24, 12, 6, 5, 3 VDC			24, 12 VDC/ 100, 110, 200, 220 VAC	24, 12, 6, 5, 3 VDC
eingeg. Kabel	L-Steckdose	M-Steckdose	DIN-Terminal	M8-Stecker *
G: Anschlusskabel- länge 300 mm	L: mit Anschlusskabel (Länge 300 mm)	M: mit Anschlusskabel (Länge 300 mm)	D: mit Stecker DO: ohne Stecker	WO: ohne Steckerkabel W□: mit Steckerkabel ^{Anm. 1)}
H: Anschlusskabel- länge 600 mm	LN: ohne Anschlusskabel LO: ohne Stecker	MN: ohne Anschlusskabel MO: ohne Stecker		

* Typ LN, MN: mit 2 Steckdosen.
* Der DIN-Terminal des Typs "Y" entsprechend EN-175301-803C (ehemals DIN43650C) ist ebenfalls erhältlich. Entnehmen Sie nähere Angaben der Seite 210.
* Siehe Anhang 12 hinsichtlich Kabel für M8-Stecker.
* WA-Ausführung mit M8-Anschluss gemäß IEC 60947-5-2 ist ebenfalls erhältlich. Entnehmen Sie nähere Angaben der Seite 211.
Anm. 1) Fügen Sie die Symbole für die Kabellängen in die Kästchen □ ein. Bitte Kästchen unbedingt gemäß den Angaben in Anhang 13 ausfüllen.



Technische Daten Mehrfachanschlussplatte

Modell	SS5Y9-43		
verwendbares Ventil	SY9□40		
Mehrfachanschlussplatte	verblockbar		
P (Versorgung)/R (Entlüftung)	gemeinsame Versorgung/gemeinsame Entlüftung		
Ventilstationen	2 bis 20 Stationen ⁽¹⁾		
A,B-Anschluss	Lage	Basis	
Anschluss-Ausführung	Richtung	seitlich	
Anschlussgröße	P, EA, EB-Anschluss	C12 (Steckverbindung für ø12)	
	A,B-Anschluss	1/4	
		3/8	
		C8 (Steckverbindung für ø8) C10 (Steckverbindung für ø10) C12 (Steckverbindung für ø12)	
Gewicht der Mehrfachanschlussplatte W [g], n: Stationen		W = 107n + 330	



Anm. 1) Bei mehr als 10 Stationen muss Druckluft auf beiden Seiten am P-Anschluss zugeführt und auf beiden Seiten an den EA- und EB-Anschlüssen abgelassen werden.
Anm. 2) Siehe "Zubehör für Mehrfachanschlussplatte" auf Seite 109.

Durchflusseigenschaften

Modell	Anschlussgröße		Durchflusseigenschaften							
	1, 5, 3 (P, EA, EB)	4, 2 (A, B)	1→4/2 (P→A/B)				4/2→5/3 (A/B→EA/EB)			
			C [dm³/(s·bar)]	b	Cv	Q [l/min(ANR)]*	C [dm³/(s·bar)]	b	Cv	Q [l/min(ANR)]*
SS5Y9-43	C12	C12	6.4	0.29	1.6	1617	7.3	0.29	1.8	1845

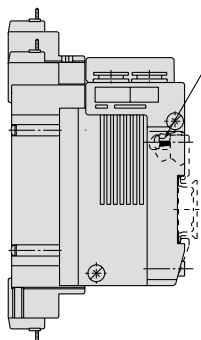


Anm.) Gültig für eine Mehrfachanschlussplatte mit 5 Stationen und einzeln betätigte 5/2-Wege-Ventilausführung.
* Diese Werte wurden nach ISO6358 errechnet und stellen die Durchflussrate unter Standardbedingungen bei einem Eingangsdruck von 0.6 MPa (relativer Druck) und einem Differenzdruck von 0.1 MPa dar.

SY9000: SS5Y9-43-Stationen D - ^{02, C8, N9} _{03, C10, N11} (-D)-Q

eingegossene Kabel (G)

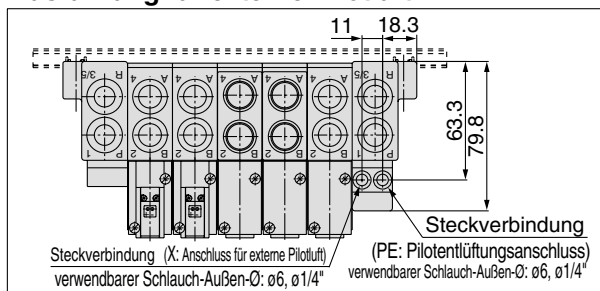
Stationen	2 Stationen	3	4	5	6	7	8	9	10 Stationen
L1	148	173	198	223	248	260.5	285.5	310.5	335.5
L2	137.5	162.5	187.5	212.5	237.5	250	275	300	325
L3	117	141	165	189	213	237	261	285	309
L4	15.5	16	16.5	17	17.5	12	12.5	13	13.5
L5	103	127	151	175	199	223	247	271	295



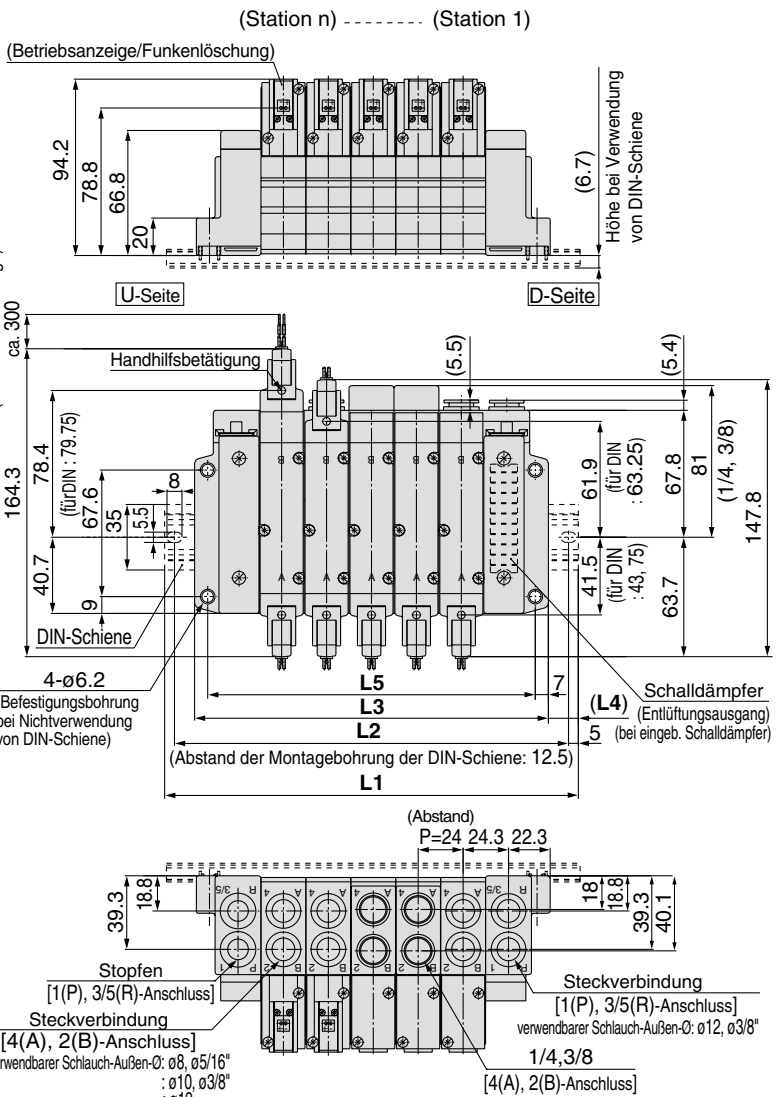
DIN-Schienen-Feststellschraube
 <beim Anbringen der DIN-Schiene>
 Anzugsdrehmoment: 0.55 bis 0.65N·m

* Wenn die P,R-Anschlüsse auf der D-Seite angegeben sind, dann sind die P,R-Anschlüsse auf der gegenüberliegenden Seite verschlossen

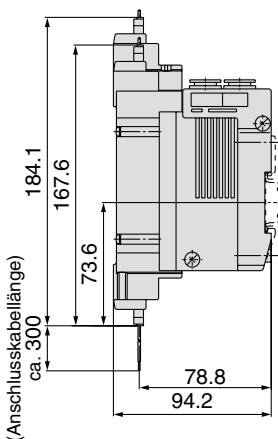
Ausführung für externe Pilotluft



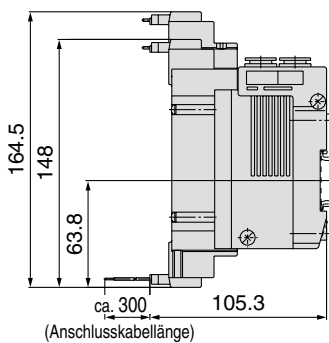
* Der Entlüftungsanschluss des Ventils mit eingebautem Schalldämpfer und der Ablassanschluss für externe Pilotluft befinden sich auf der D-Seite.



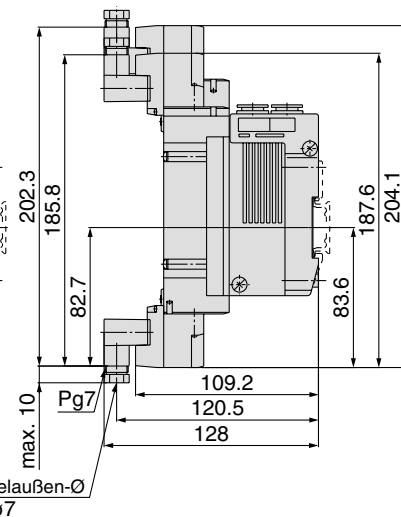
L-Steckdose (L)



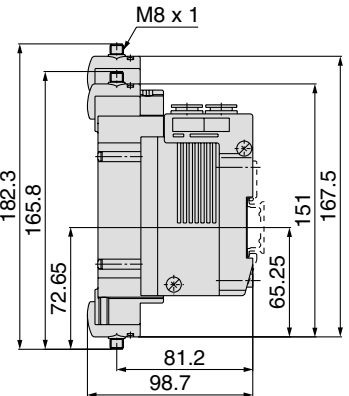
M-Steckdose (M)



DIN-Terminal (D, Y)



M8-Stecker (WO)

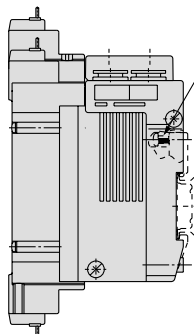


Anm.) Abmessungen mit Kabel: siehe Anhang 12.

SY9000: SS5Y9-43-Stationen U ^{02, C9, N9} _{-03, C10, N11} **(-D)-Q**

eingegossene Kabel (G)

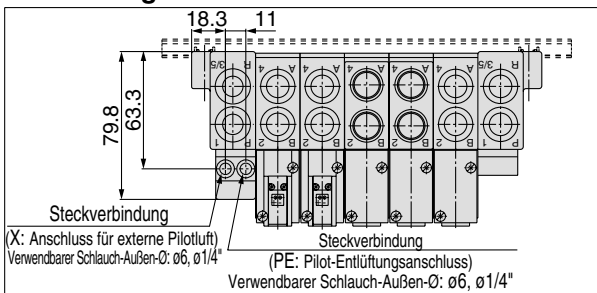
Stationen	2 Stationen	3	4	5	6	7	8	9	10 Stationen
L1	148	173	198	223	248	260.5	285.5	310.5	335.5
L2	137.5	162.5	187.5	212.5	237.5	250	275	300	325
L3	117	141	165	189	213	237	261	285	309
L4	15.5	16	16.5	17	17.5	12	12.5	13	13.5
L5	103	127	151	175	199	223	247	271	295



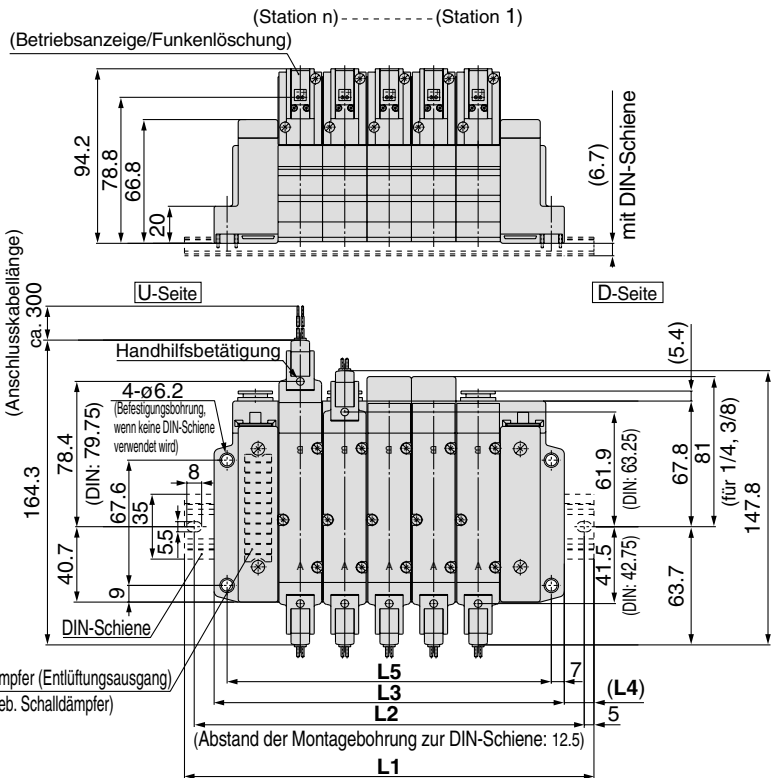
DIN-Schienen-Feststellschraube
 <beim Anbringen der DIN-Schiene>
 Anzugsdrehmoment: 0.55 bis 0.65 N·m

* Wenn die P,R-Anschlüsse auf der D-Seite angegeben sind, dann sind die P,R-Anschlüsse auf der gegenüberliegenden Seite verschlossen.

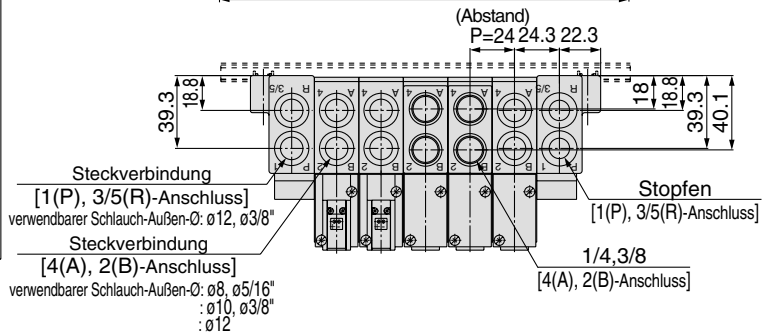
Ausführung für externe Pilotluft



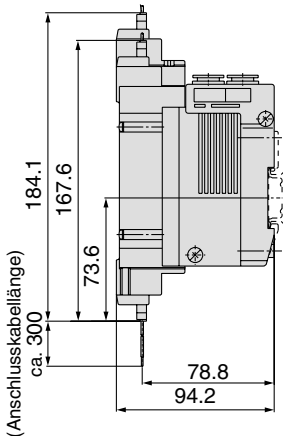
* Der Entlüftungsausgang des Ventils mit eingebautem Schalldämpfer und der Ablassausgang für externe Pilotluft befinden sich auf der D-Seite.



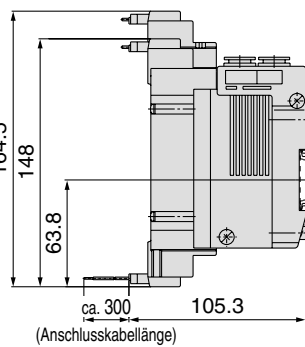
Schalldämpfer (Entlüftungsausgang)
 (bei eingeb. Schalldämpfer)



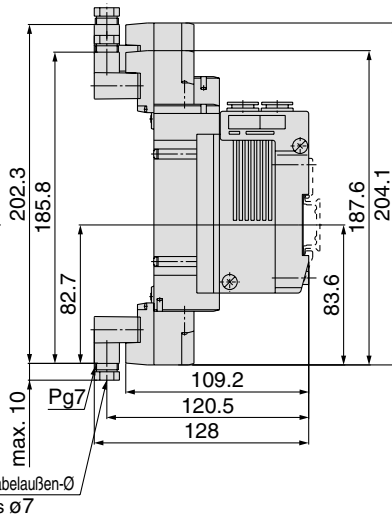
L-Steckdose (L)



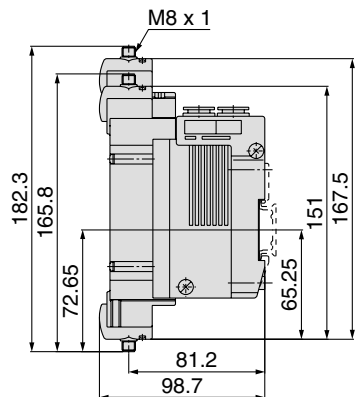
M-Steckdose (M)



DIN-Terminal (D, Y)



M8-Stecker (WO)



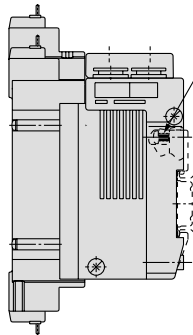
Anm.) Abmessungen mit Kabel: siehe Anhang 12

SY9000: SS5Y9-43-Stationen B 02, C8, N9 -03, C10, N11 C12 (-D)-Q

eingegossene Kabel (G)

Stationen	2 Stationen	3	4	5	6	7	8	9	10 Stationen
L1	148	173	198	223	248	260.5	285.5	310.5	335.5
L2	137.5	162.5	187.5	212.5	237.5	250	275	300	325
L3	117	141	165	189	213	237	261	285	309
L4	15.5	16	16.5	17	17.5	12	12.5	13	13.5
L5	103	127	151	175	199	223	247	271	295

Stationen	11 Stationen	12	13	14	15	16	17	18	19	20 Stationen
L1	360.5	385.5	410.5	435.5	460.5	485.5	510.5	535.5	560.5	573
L2	350	375	400	425	450	475	500	525	550	562.5
L3	333	357	381	405	429	453	477	501	525	549
L4	14	14.5	15	15.5	16	16.5	17	17.5	18	12
L5	319	343	367	391	415	439	463	487	511	535

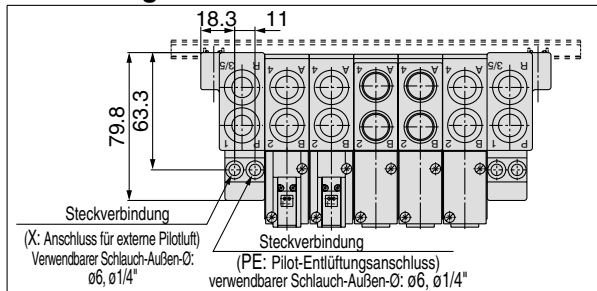


DIN-Schienen-Feststellschraube
->beim Anbringen der DIN-Schiene->
Anzugsdrehmoment: 0.55 bis 0.65 N·m

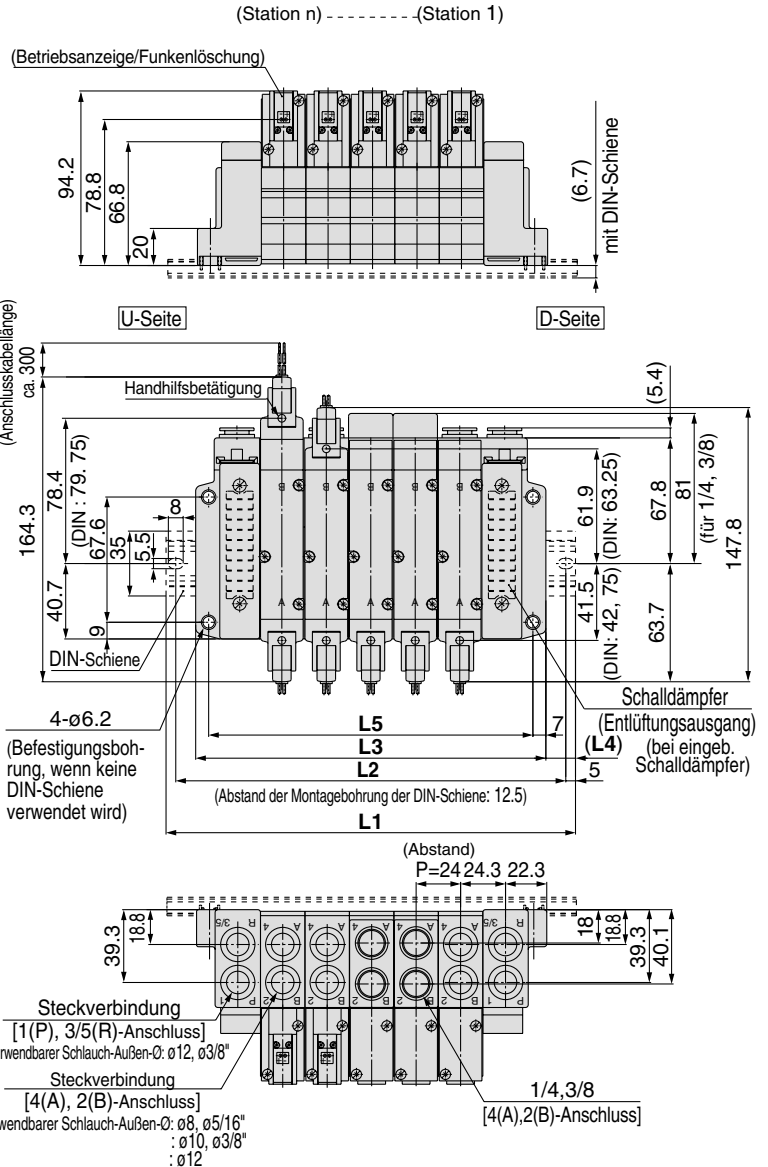


* Wenn die P,R-Anschlüsse auf der B-Seite angegeben sind, dann sind die P,R-Anschlüsse auf beiden Seiten geöffnet.

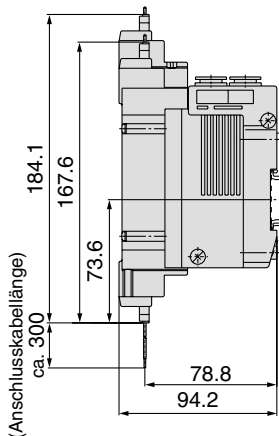
Ausführung für externe Pilotluft



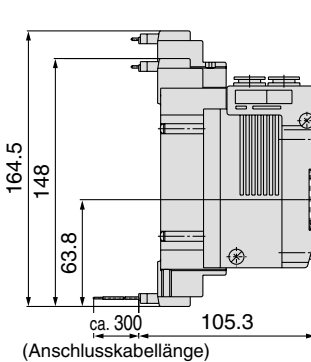
* Der Entlüftungsausgang des Ventils mit eingebautem Schalldämpfer und der Ablassausgang für externe Pilotluft befinden sich auf beiden Seiten (B).



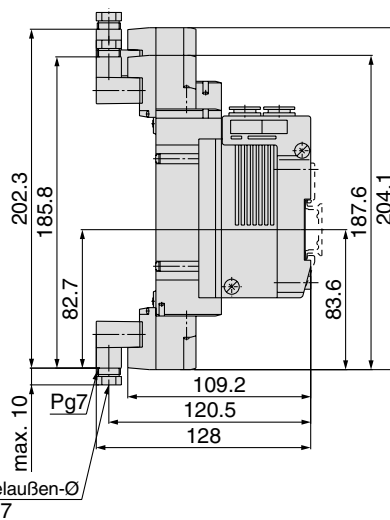
L-Steckdose (L)



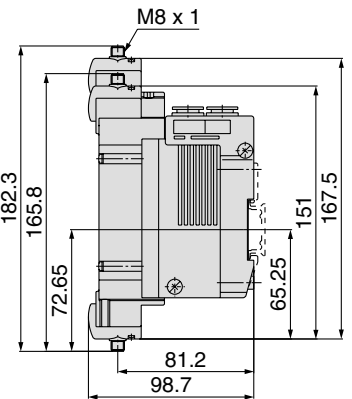
M-Steckdose (M)



DIN-Terminal (D, Y)



M8-Stecker (WO)



Anm.) Abmessungen mit Kabel: siehe Anhang 12

Typ **41P**
Typ **42P**

5/2-, 5/3-Wege-Elektromagnetventil

Serie SY3000/5000/7000

Flanschversion

Aluplatte/Flachbandkabel

Bestellschlüssel Mehrfachanschlussplatte

Typ 41P/Kompaktausführung

SS5Y 5 - 41P - 05 - C8 - -Q

Serie

3	SY3000
5	SY5000

Stationen

03	3 Stationen
:	:
12	12 Stationen

Gewindetyp

-	Rc
F	G
N	NPT
T	NPTF

* SS5Y3 hat 4 bis 12 Stationen.

* gilt nicht für M5

Größe A,B-Anschluss
Gewindeanschluss

Symbol	Anschlussgröße	verwendbare Serie
M5	M5	SY3000
01	1/8	SY5000

Steckverbindung [mm]

Symbol	Anschlussgröße	verwendbare Serie
C4	Steckverbindung für ø4	SY3000
C6	Steckverbindung für ø6	
C6	Steckverbindung für ø6	SY5000
C8	Steckverbindung für ø8	

Steckverbindung [Zoll]

Symbol	Anschlussgröße	verwendbare Serie
N3	Steckverbindung für ø5/32"	SY3000
N7	Steckverbindung für ø1/4"	
N7	Steckverbindung für ø1/4"	SY5000
N9	Steckverbindung für ø5/16"	

Typ 42P/gemeinsame externe Pilotluft

SS5Y 5 - 42P - 05 - C8 - -Q

Serie

3	SY3000
5	SY5000
7	SY7000

Stationen

03	3 Stationen
:	:
12	12 Stationen

Gewindetyp

-	Rc
F	G
N	NPT
T	NPTF

* SS5Y3 hat 4 bis 12 Stationen

Größe A,B-Anschluss
Gewindeanschluss

Symbol	Anschlussgröße	verwendbare Serie
01	1/8	SY3000
02	1/4	SY5000
02	1/4	SY7000

Steckverbindung [mm]

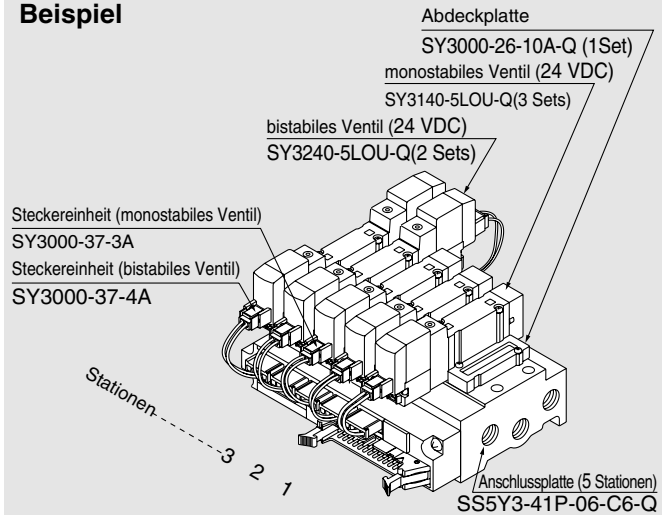
Symbol	Anschlussgröße	verwendbare Serie
C4	Steckverbindung für ø4	SY3000
C6	Steckverbindung für ø6	
C6	Steckverbindung für ø6	SY5000
C8	Steckverbindung für ø8	
C10	Steckverbindung für ø10	SY7000

Steckverbindung [Zoll]

Symbol	Anschlussgröße	verwendbare Serie
N3	Steckverbindung für ø5/32"	SY3000
N7	Steckverbindung für ø1/4"	
N7	Steckverbindung für ø1/4"	SY5000
N9	Steckverbindung für ø5/16"	
N9	Steckverbindung für ø5/16"	SY7000

Bestellschlüssel Ventil-Mehrfachanschlussplatte (Beispiel)

Beispiel

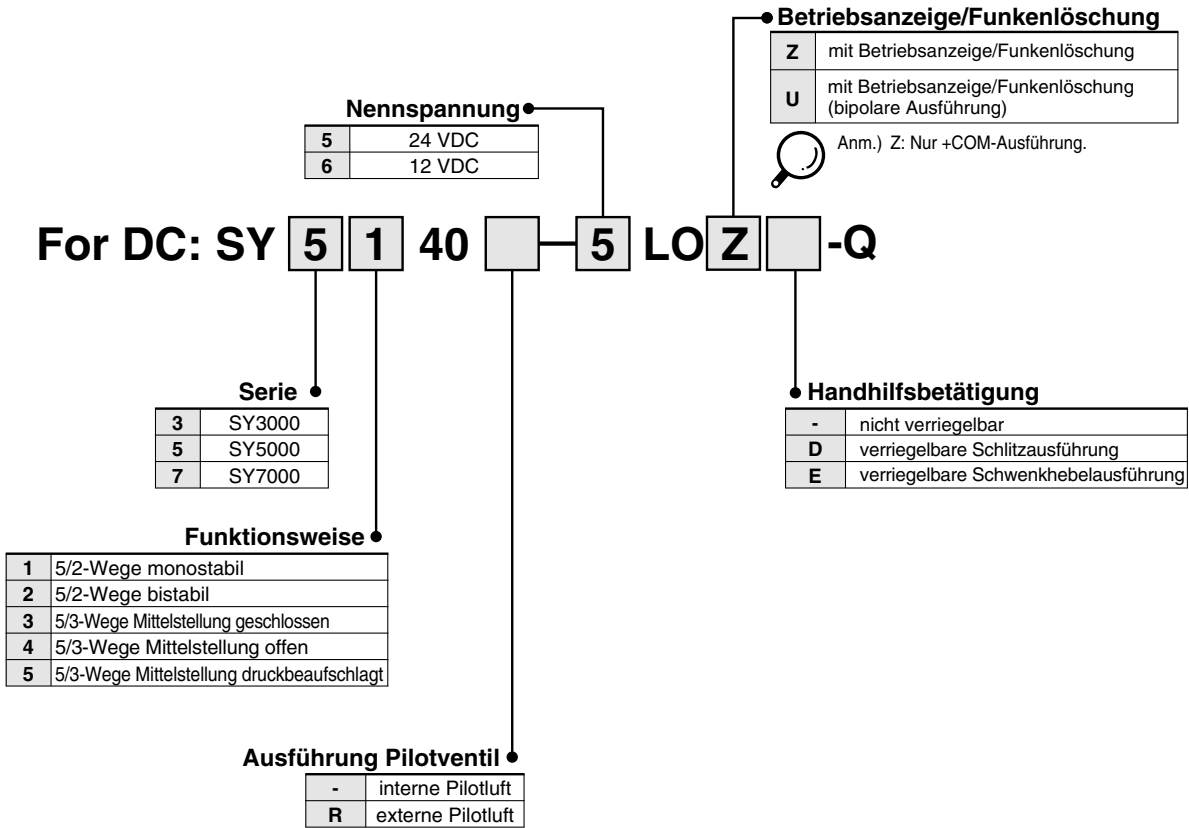


- SS5Y3-41P-06-C6-Q 1 Set (Bestell-Nr. Typ 41, 6-Stationen-Anschlussplatte)
- * SX3000-26-10A-Q 1 Set (Bestell-Nr. Abdeckplatte)
- * SY3140-5LOU-Q 3 Sets (Best.-Nr. monostabiles Magnetventil)
- * SY3240-5LOU-Q 2 Sets (Best.-Nr. bistabiles Magnetventil)
- * SY3000-37-3A 3 Sets (Bestell-Nr. Steckereinheit)
- * SY3000-37-4A 2 Sets (Bestell-Nr. Steckereinheit)

→ Gibt an, dass das Bauteil montiert wird.
Setzen Sie das Sternchen vor die Best.-Nr. der Ventile etc.

Setzen Sie die Bestell-Nr. für Ventil und Zubehör unter die der Mehrfachanschlussplatte. Komplexe Anordnungen sind auf dem Spezifikationsformular für Mehrfachanschlussplatten anzugeben.

Bestellschlüssel Ventil



Bestellschlüssel Stecker

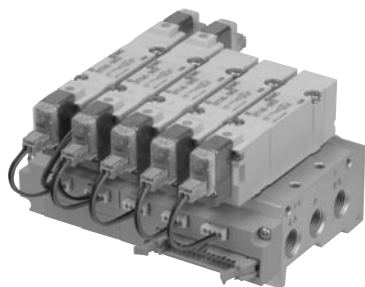
für 12, 24 VDC

für DC	für SY3000	für SY5000/7000
monostabiles	SY3000-37-3A	SY5000-37-3A
5/3-Wege, bistabil	SY3000-37-4A	SY5000-37-4A
monostabil, mit Zusatzstück	SY5000-37-3A	SY5000-37-5A
5/3-Wege, bistabil, mit Zusatzstück	SY3000-37-6A	SY5000-37-6A

- einfache Verdrahtung mehrerer Ventile durch die Verwendung des Flachband-Kabelsteckers

- übersichtliche Erscheinung

Bei der Ausführung mit Flachbandkabel wird jedes Ventil so auf dem Board der Anschlussplatte angebracht, dass ein externer elektrischer Anschluss durch einen einzigen 26-Pin-MIL-Stecker möglich ist.



Technische Daten des Flachbandkabels für Mehrfachanschluss

Modell	SS5Y3-41P	SS5Y3-42P	SS5Y5-41P	SS5Y5-42P	SS5Y7-42P
verwendbares Ventil	SY3□40		SY5□40		SY7□40
Mehrfachanschlussplatte	Einzelplatte/Flanschmontage				
P (Vers./R (Entl.))	gemeinsame Versorgung, gemeinsame Entlüftung				
Ventilstationen	4 bis 12 Stationen ⁽¹⁾		3 bis 12 Stationen ^{Anm. 1)}		
A,B-Anschluss	Flansch				
Anschluss-Ausführung	seitlich				
Anschlussgröße	P,EA,EB-Anschluss	1/8		1/4	1/4
	A,B-Anschluss	M5	1/8	1/8	1/4
		C4 (Steckverbindung für ø4) C6 (Steckverbindung für ø6)	C4 (Steckverbindung für ø4) C6 (Steckverbindung für ø6)	C6 (Steckverbindung für ø6) C8 (Steckverbindung für ø8)	C6 (Steckverbindung für ø6) C8 (Steckverbindung für ø8) C10 (Steckverbindung für ø10)
Gewicht der Anschlussplatte W [g], n: Stationen	W = 39n + 83	W = 48n + 99	W = 67n + 118	W = 88n + 151	W = 109n + 174
verwendbarer Flachbandkabelstecker	Flachbandkabelstecker, Steckdose: 26-Pin-MIL-Typ mit Zugentlastung; entspricht MIL-C-83503				
interne Verdrahtung	gemeinsam zwischen +COM und -COM (für Z-Typ nur +COM)				
Nennspannung	12, 24 VDC				

Anm. 1) Wenn mehr als 10 Stationen vorhanden sind (oder mehr als 5 Stationen bei SS5Y7), ist der Druck auf beiden Seiten am P-Anschluss zuzuführen und auf beiden Seiten an den EA/EB-Anschlüssen abzulassen.

Anm. 2) Die Haltespannung der Steckereinheit entspricht JIS C 0704, Grad 1.

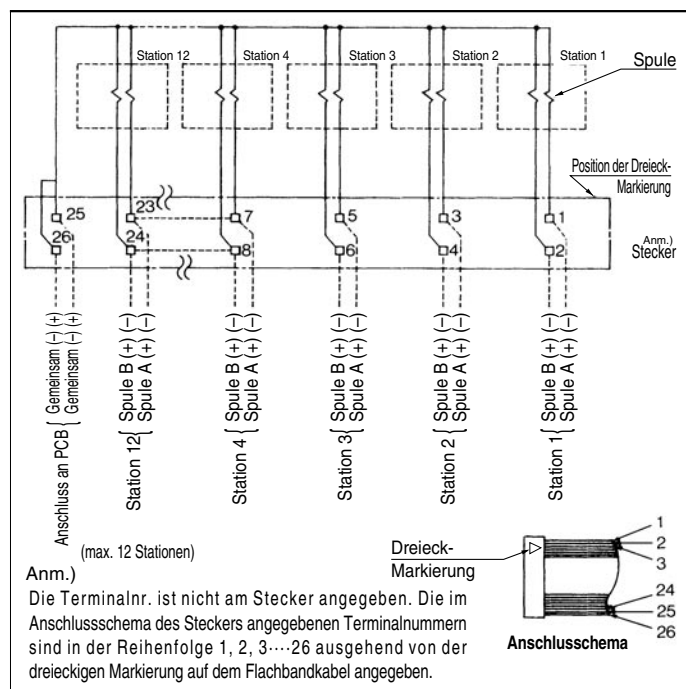
Anm. 3) Siehe "Zubehör für Mehrfachanschlussplatte" auf Seite 109.

Durchflusseigenschaften

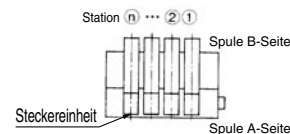
Modell	Anschlussgröße		Durchflusseigenschaften							
	1, 5, 3 (P, EA, EB)	4, 2 (A, B)	1 → 4/2 (P → A/B)				4/2 → 5/3 (A/B → EA/EB)			
			C [dm³/(s·bar)]	b	Cv	Q [l/min(ANR)]*	C [dm³/(s·bar)]	b	Cv	Q [l/min(ANR)]*
SS5Y3-41P	1/8	C6	0.75	0.19	0.18	179	0.81	0.23	0.20	197
SS5Y3-42P	1/8	C6	0.75	0.20	0.18	180	0.82	0.20	0.20	196
SS5Y5-41P	1/4	C8	1.8	0.23	0.44	439	1.9	0.16	0.45	445
SS5Y5-42P	1/4	C8	1.9	0.20	0.46	455	1.9	0.12	0.43	436
SS5Y7-42P	1/4	C10	3.0	0.25	0.75	740	3.0	0.12	0.66	688

Anm.) Gültig für eine Mehrfachanschlussplatte mit 5 Stationen und einzeln betätigte 5/2-Wege-Ventilausführung.
 * Diese Werte wurden nach ISO6358 errechnet und stellen die Durchflussrate unter Standardbedingungen bei einem Eingangsdruck von 0.6 MPa (relativer Druck) und einem Differenzdruck von 0.1 MPa dar.

Interne Verdrahtung der Mehrfachanschlussplatte (bipolare Ausführung)



- Bei mehr als 10 Stationen sollten beide COM-Pole angeschlossen werden.
- Bei Verwendung eines monostabilen Ventils ist die A-Seite anzuschließen.
- Es können maximal 12 Stationen verwendet werden. Wenn Sie weitere Stationen benötigen, wenden Sie sich bitte an SMC.

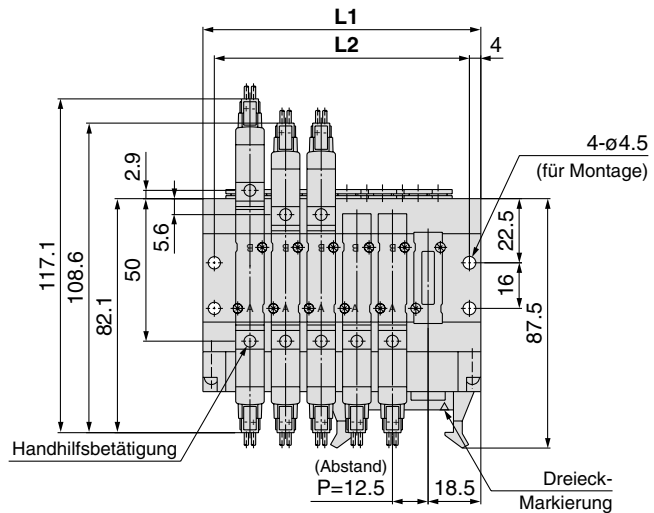
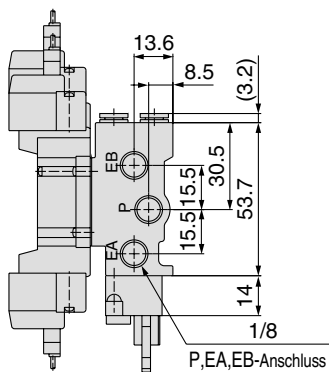
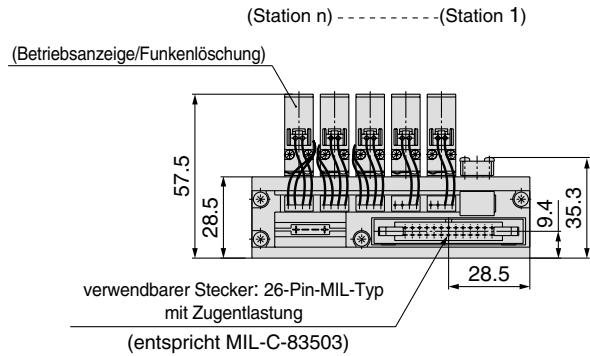
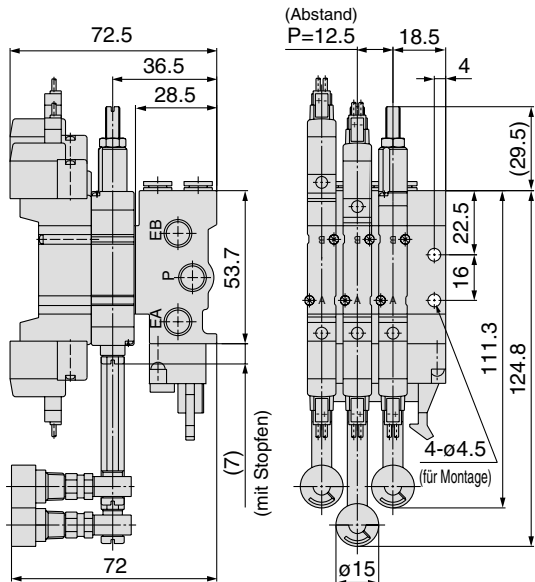


⚠Achtung

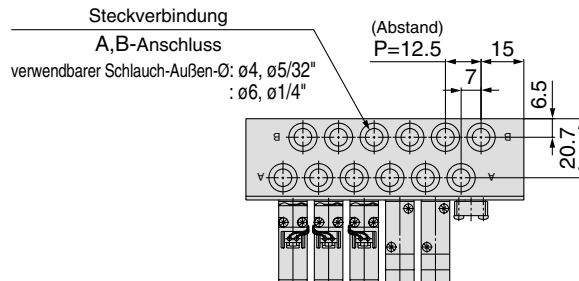
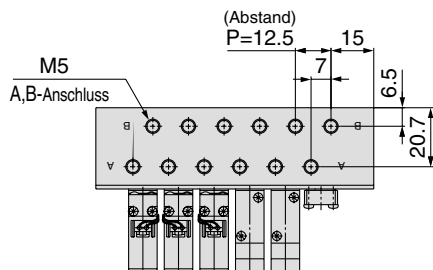
- Bei bipolaren Ventilen (U) können die DC-Anschlüsse mit +COM oder mit -COM verwendet werden. Der Typ Z funktioniert bei -COM nicht korrekt. Verwenden Sie deshalb nur +COM.

SY3000: SS5Y3-41P- Stationen -M5, ^{C4, N3}_{C6, N7} -Q

mit verblockbarem Druckregler (mit Manometer)

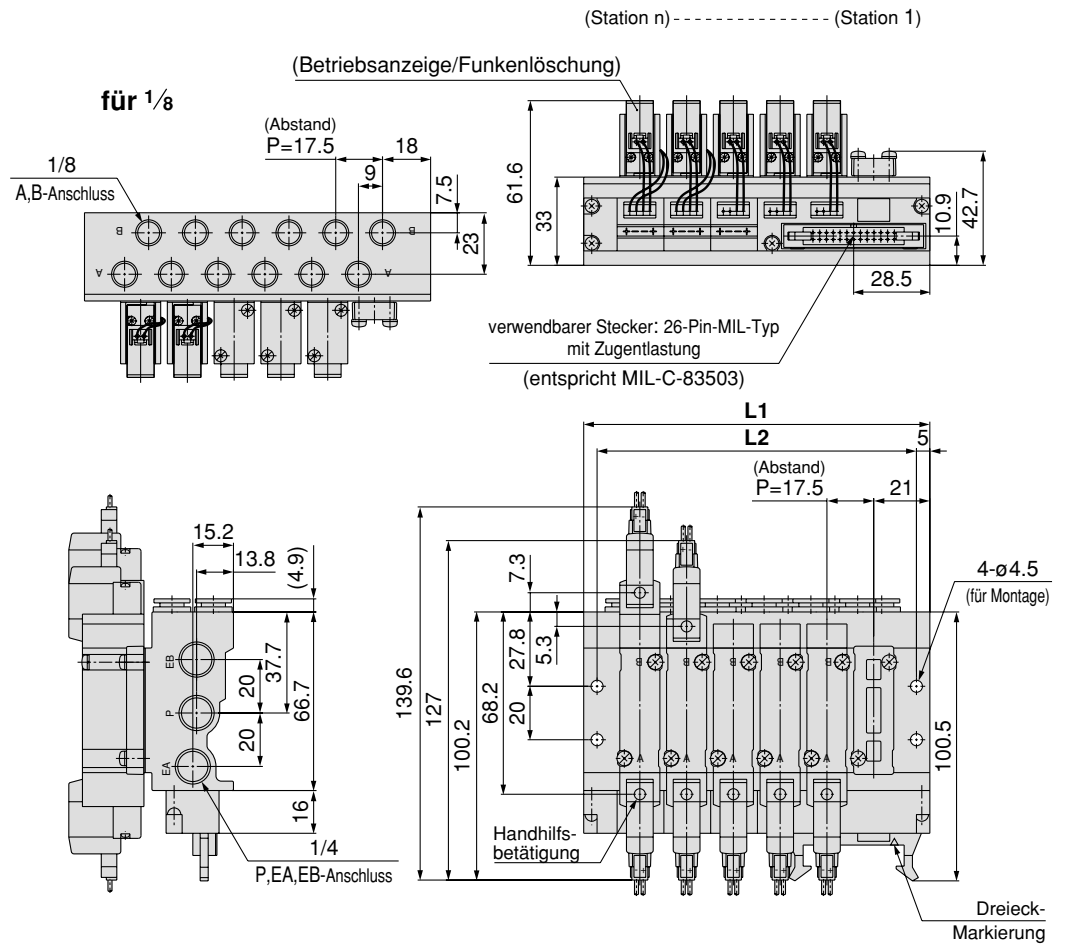


für M5

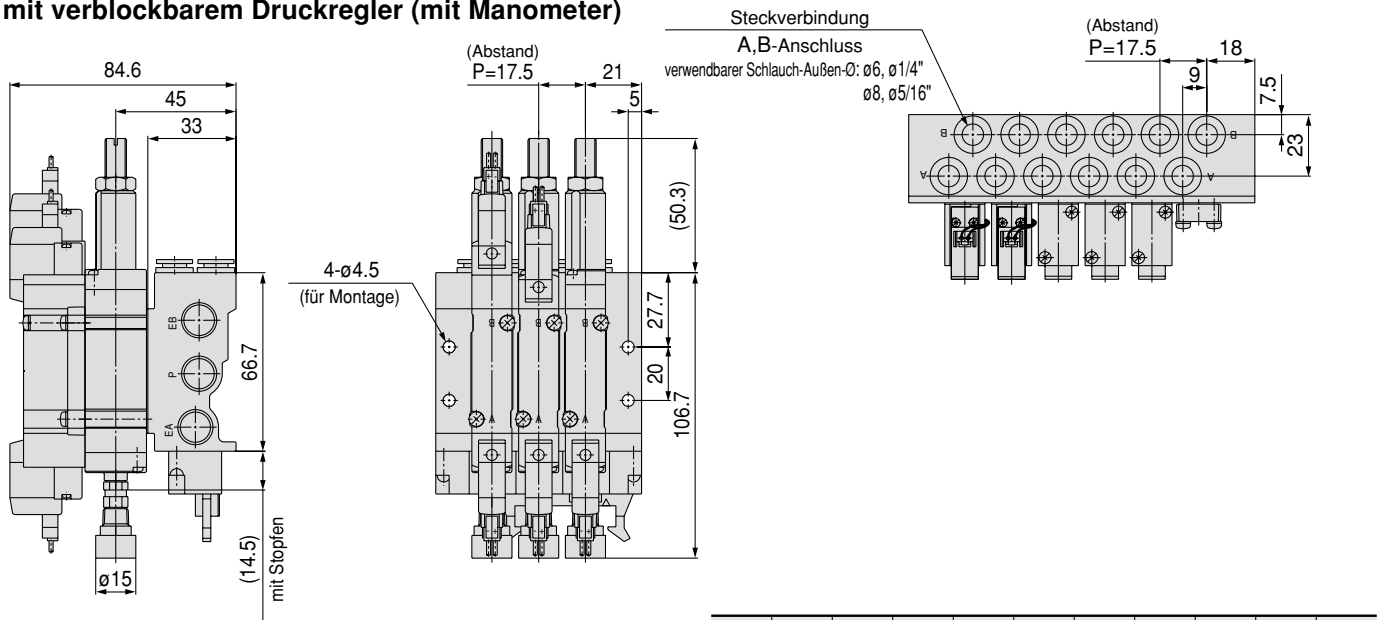


Stationen	4	5	6	7	8	9	10	11	12
L1	72.5	85	97.5	110	122.5	135	147.5	160	172.5
L2	64.5	77	89.5	102	114.5	127	139.5	152	164.5

SY5000: SS5Y5-41P-Stationen -01, ^{C6,N7}_{C8,N9} -Q



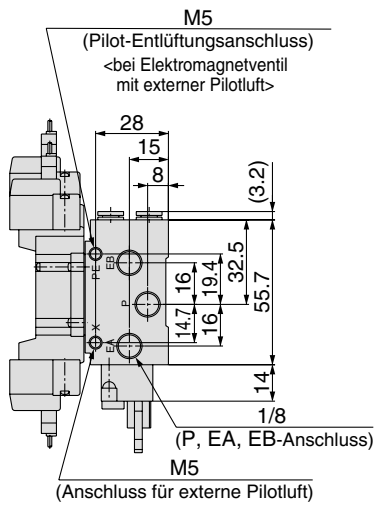
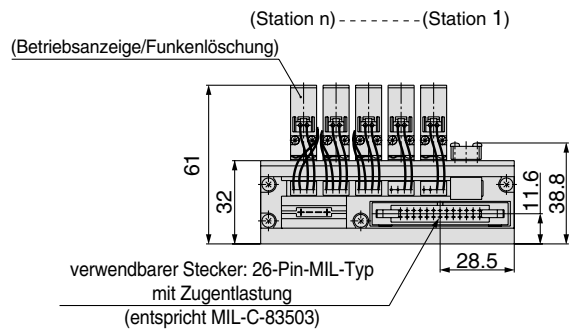
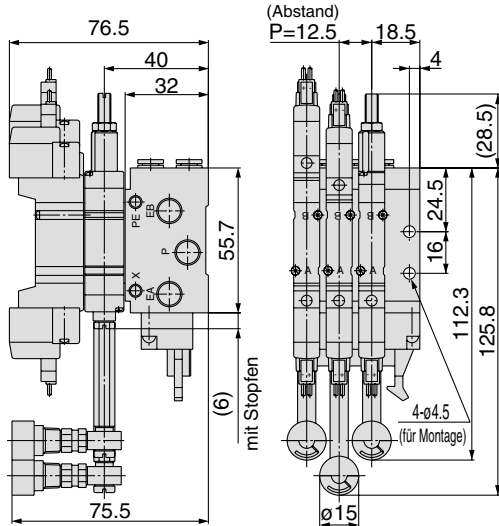
mit verblockbarem Druckregler (mit Manometer)



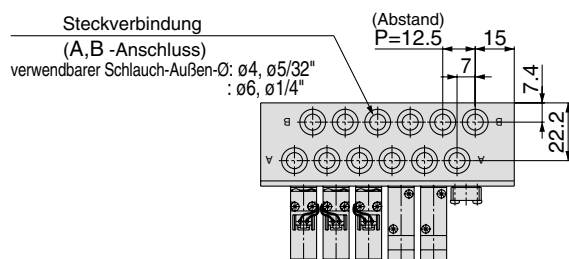
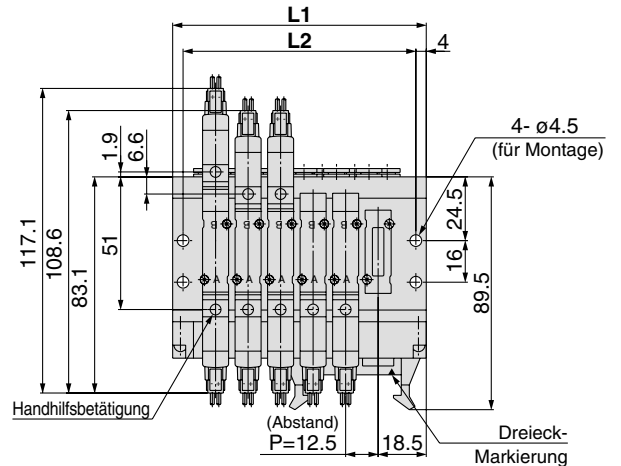
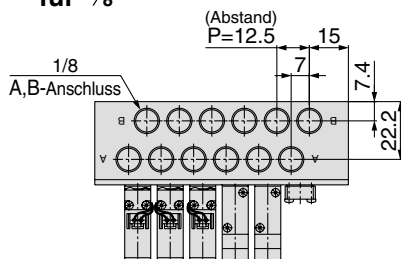
Stationen	3	4	5	6	7	8	9	10	11	12
L1	77	94.5	112	129.5	147	164.5	182	199.5	217	234.5
L2	67	84.5	102	119.5	137	154.5	172	189.5	207	224.5

SY3000: SS5Y3-42P-Stationen -01, ^{C4, N3}_{C6, N7} -Q

mit verblockbarem Druckregler (mit Manometer)



für 1/8

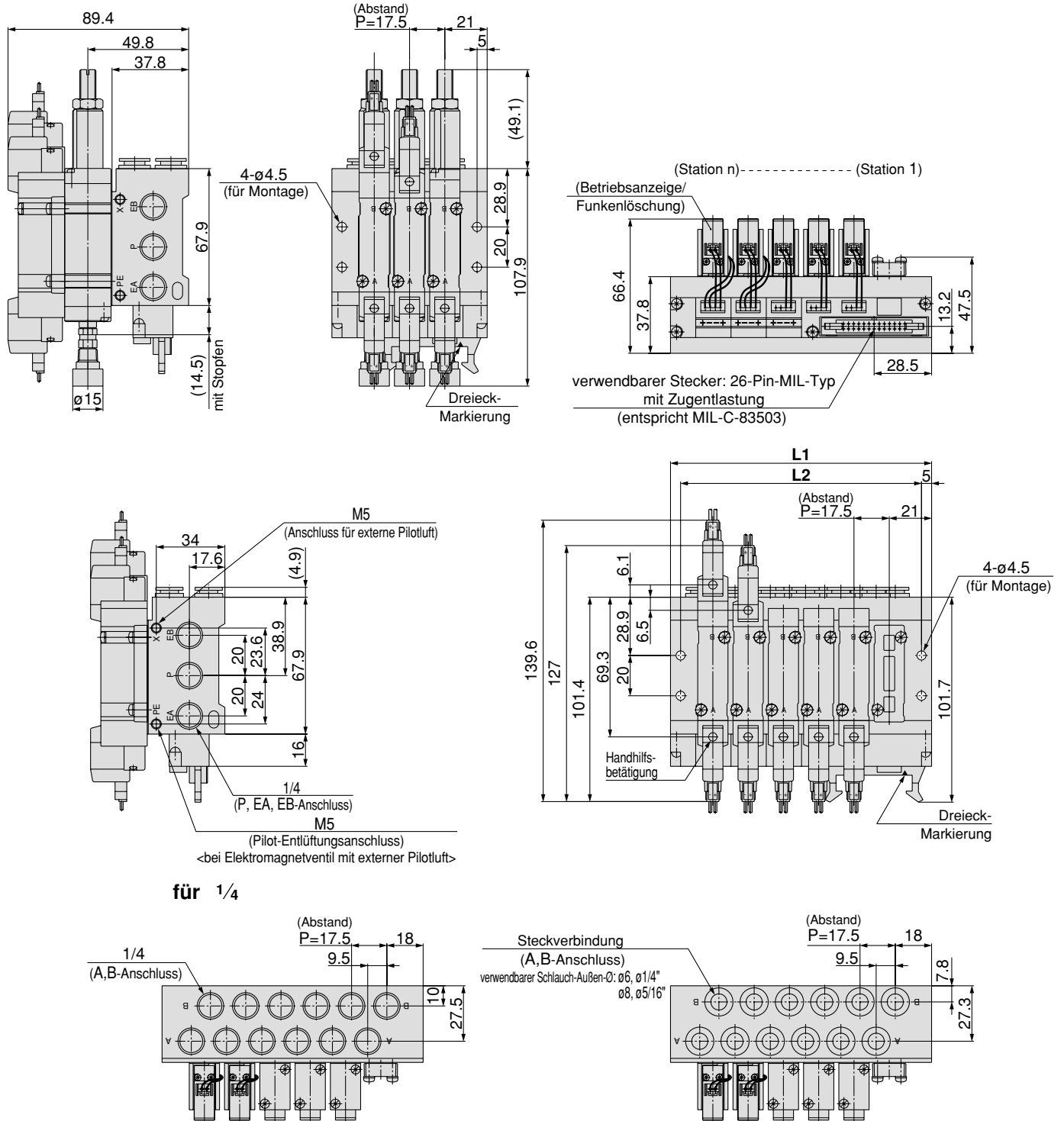


Stationen	4	5	6	7	8	9	10	11	12
L1	72.5	85	97.5	110	122.5	135	147.5	160	172.5
L2	64.5	77	89.5	102	114.5	127	139.5	152	164.5

SY5000: SS5Y5-42P-Stationen-02, C6, N7, C8, N9 **-Q**

eingegossene Kabel (G)

mit verblockbarem Druckregler (mit Manometer)

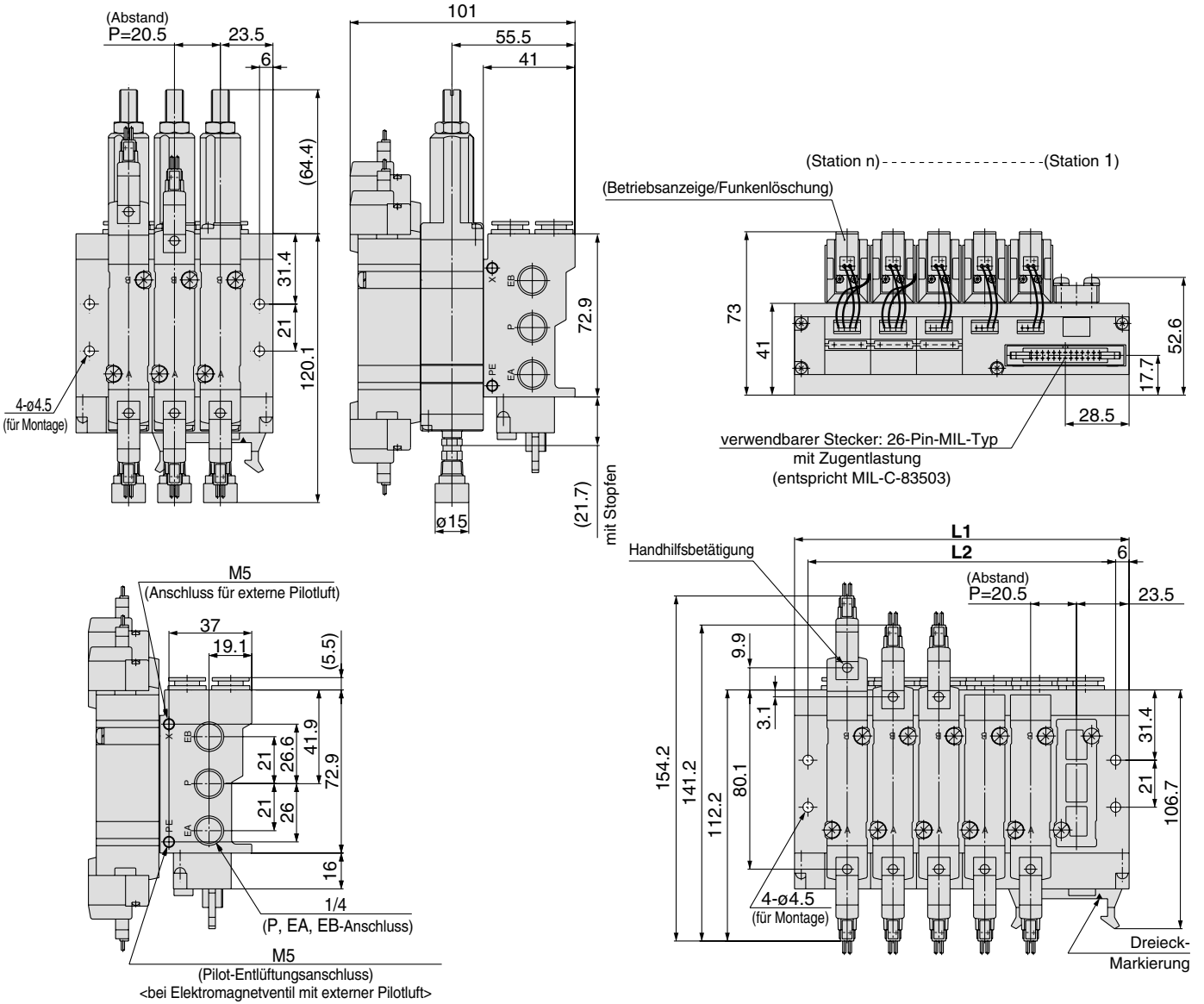


Stationen	3	4	5	6	7	8	9	10	11	12
L1	77	94.5	112	129.5	147	164.5	182	199.5	217	234.5
L2	67	84.5	102	119.5	137	154.5	172	189.5	207	224.5

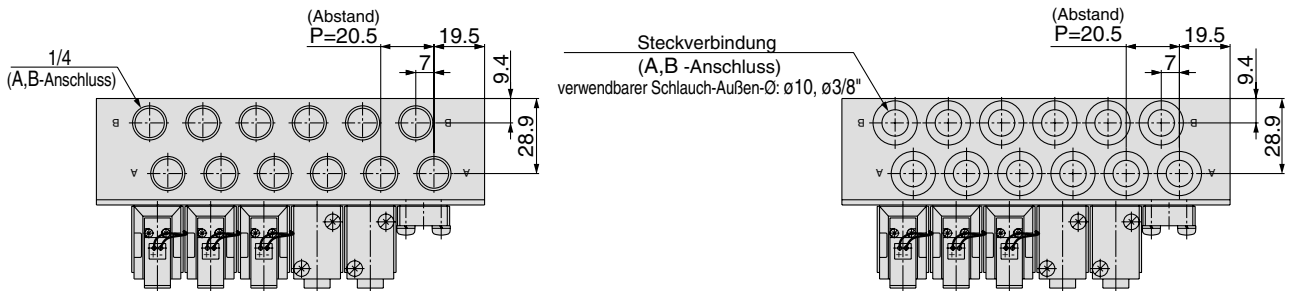
SY7000: SS5Y7-42P- Stationen -02, C10, N11 -Q

eingegossene Kabel (G)

mit verblockbarem Druckregler (mit Manometer)



für 1/4



Stationen	3	4	5	6	7	8	9	10	11	12
L1	88	108.5	129	149.5	170	190.5	211	231.5	252	272.5
L2	76	96.5	117	137.5	158	178.5	199	219.5	240	260.5

5/2-, 5/3-Wege-Elektromagnetventil

Serie SY9000

Flanschversion

verblockbar/Flachbandkabel

Typ **43P**

Bestellschlüssel Mehrfachanschlussplatte

SS5Y9 - 43P - 05 U - C8 - Q

Serie
9 SY9000

Ventilstationen

Symbol	Stationen
04	4 Stationen
⋮	⋮
12	12 Stationen

* einschließlich der Anzahl der Abdeckplatten

P,R-Ausgänge

Symbol	Ausgang	verwendbare Stationen
U	U-Seite	4 bis 10 Stationen
D	D-Seite	4 bis 10 Stationen
B	beidseitig	4 bis 12 Stationen

Spezifikation Versorgungs-/Entlüftungsplatte

Symbol	Spezifikation
-	Standard/Interne Pilotluft
R	externe Pilotluft
S	int. Pilotluft/eingeb. Schalldämpfer
RS	ext. Pilotluft/eingeb. Schalldämpfer

Gewindetyp

-	Rc
F	G
N	NPT
T	NPTF

Option

Symbol	Montage
-	Direktmontage
D	DIN-Schienen-Montage (mit DIN-Schiene)
D0	DIN-Schienen-Montage (ohne DIN-Schiene)
D*	Wenn eine längere DIN-Schiene benötigt wird als für die angegebene Stationenzahl erforderlich, geben Sie die Stationenzahl anstelle des Sternchens* an.

Größe A,B-Anschluss Gewindeanschluss

Symbol	Anschlussgröße
02	1/4
03	3/8

Größe Steckverbindung [mm]

Symbol	Anschlussgröße
C8	Steckverbindung für ø8
C10	Steckverbindung für ø10
C12	Steckverbindung für ø12
M	gemischt

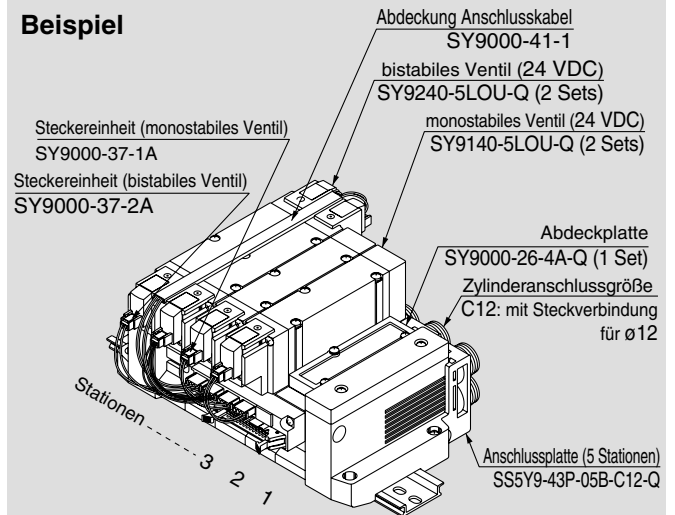
Steckverbindung [Zoll]

Symbol	Anschlussgröße
N9	Steckverbindung für ø5/16"
N11	Steckverbindung für ø3/8"
M	gemischt

* Geben Sie gemischte Spezifikationen (M) separat im Spezifikationsformular der Mehrfachanschlussplatte an.

Bestellschlüssel Ventil-Mehrfachanschlussplatte (Beispiel)

Beispiel

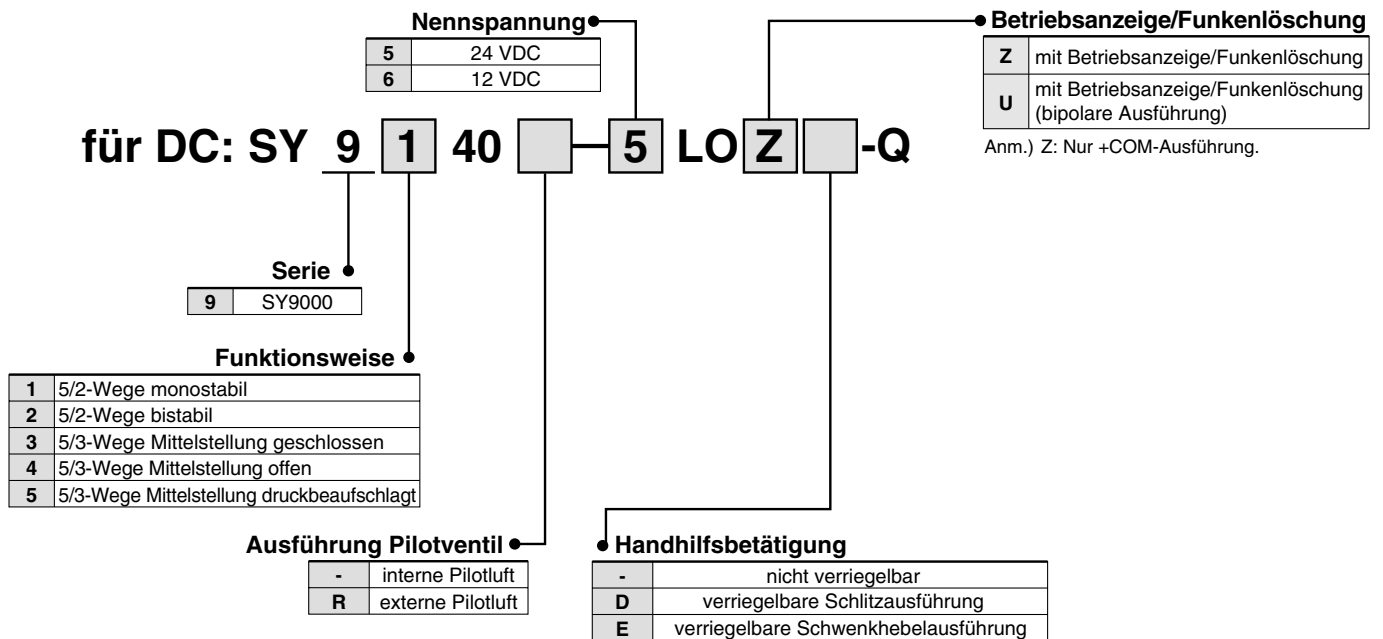


SS5Y9-43P-05B-C12-Q 1 Set (Bestell-Nr. Typ 43, 5-Stationen-Anschlussplatte)
 * **SY9000-26-4A-Q** 1 Set (Bestell-Nr. Abdeckplatte)
 * **SY9140-5LOU-Q** 2 Sets (Best.-Nr. monostabiles Magnetventil)
 * **SY9240-5LOU-Q** 2 Sets (Best.-Nr. bistabiles Magnetventil)
 * **SY9000-37-1A** 2 Sets (Bestell-Nr. Steckereinheit)
 * **SY9000-37-2A** 2 Sets (Bestell-Nr. Steckereinheit)
 * **SY9000-41-1** 1 Set (Abdeckung Anschlusskabel)

↳ gibt an, dass das Bauteil montiert wird.
 Setzen Sie das Sternchen vor die Best.-Nr. der Ventile etc.

Setzen Sie die Bestell-Nr. für Ventil und Zubehör unter die der Mehrfachanschlussplatte. Komplexe Anordnungen sind auf dem Spezifikationsformular für Mehrfachanschlussplatten anzugeben.

Bestellschlüssel Ventil



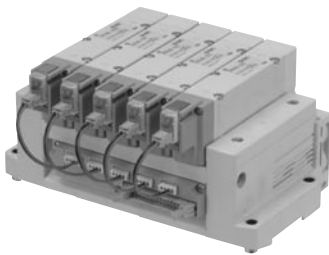
Bestellschlüssel Stecker

für 12, 24 VDC

für DC	für SY9000
monostabil	SY9000-37-1A
5/3-Wege, bistabil	SY9000-37-2A
monostabil, mit Zusatzvers./-entl.	SY9000-37-3A
5/3-Wege, bistabil, mit Zusatzvers./-entl.	SY9000-37-4A

- einfache Verdrahtung mehrerer Ventile durch die Verwendung des Flachband-Kabelsteckers
- übersichtliche Erscheinung

Bei der Ausführung mit Flachbandkabel wird jedes Ventil so auf dem Board der Anschlussplatte angebracht, dass ein externer elektrischer Anschluss durch einen einzigen 26-Pin-MIL-Stecker möglich ist.



Technische Daten des Flachbandkabels für Mehrfachanschluss

Modell	SS5Y9-43P	
verwendbares Ventil	SY9□40	
Mehrfachanschlussplatte	verblockbar	
P (Versorgung)/R (Entlüftung)	gemeinsame Versorgung/gemeinsame Entlüftung	
Ventilstationen	4 bis 12 Stationen <small>Anm. 1)</small>	
A,B-Anschluss	Flansch	
Anschluss-Ausführung	seitlich	
Anschlussgröße	P,EA,EB-Anschluss	C12 (Steckverbindung für $\phi 12$)
	A,B-Anschluss	$\frac{1}{4}$ $\frac{3}{8}$ C8 (Steckverbindung für $\phi 8$) C10 (Steckverbindung für $\phi 10$) C12 (Steckverbindung für $\phi 12$)
Gewicht der Anschlussplatte W [g] n: Stationen	W = 114n + 343	
verwendb. Flachbandkabelstecker	Flachbandkabelstecker, Steckdose: 26-Pin-MIL-Typ mit Zugentlastung; entspricht MIL-C-83503	
interne Verdrahtung	gemeinsam zwischen +COM und -COM (für Z-Typ nur +COM)	
Nennspannung	12, 24 VDC	

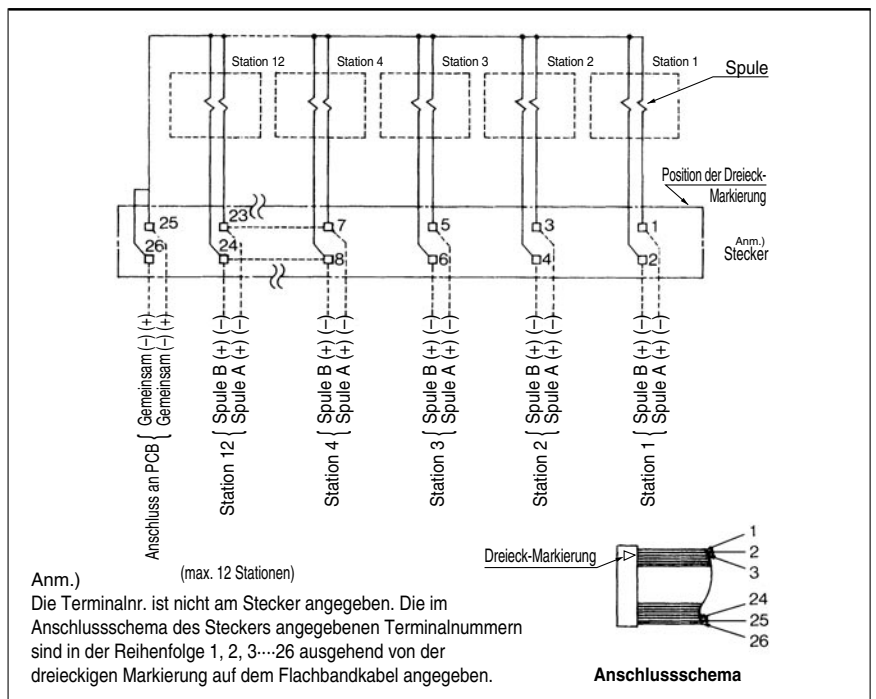
- Anm. 1)** Bei mehr als 10 Stationen muss Druckluft beidseitig am P-Anschluss zugeführt und über beidseitig über die EA- und EB-Anschlüsse abgelassen werden.
Anm. 2) Die Haltespannung der Steckereinheit entspricht JIS C 0704, Grad 1.
Anm. 3) Siehe "Zubehör für Mehrfachanschlussplatte" auf Seite 109.

Durchflusseigenschaften

Modell	Anschlussgröße		Durchflusseigenschaften							
	1, 5, 3 (P, EA, EB)	4, 2 (A, B)	1 → 4/2 (P → A/B)			4/2 → 5/3 (A/B → EA/EB)				
			C [dm ³ /(s·bar)]	b	Cv	Q _l /min(ANR)*	C [dm ³ /(s·bar)]	b	Cv	Q _l /min(ANR)*
SS5Y9-43P	C12	C12	6.4	0.29	1.6	1617	7.3	0.29	1.8	1845

- Anm.)** Gültig für eine Mehrfachanschlussplatte mit 5 Stationen und einzeln betätigte 5/2-Wege-Ventilausführung.
 * Diese Werte wurden nach ISO6358 errechnet und stellen die Durchflussrate unter Standardbedingungen bei einem Eingangsdruck von 0.6 MPa (relativer Druck) und einem Differenzdruck von 0.1 MPa dar.

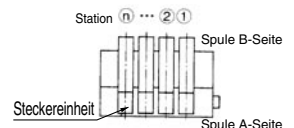
Interne Verdrahtung der Mehrfachanschlussplatte (bipolare Ausführung)




⚠ Achtung

- Bei bipolaren Ventilen (U) können die DC-Anschlüsse mit +COM oder mit -COM verwendet werden. Der Typ Z funktioniert bei -COM nicht korrekt. Verwenden Sie deshalb nur +COM.

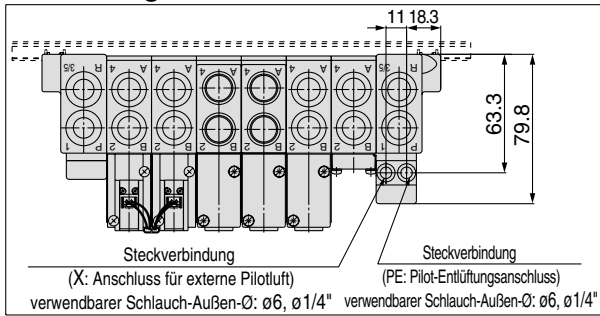
- Bei mehr als 10 Stationen sollten beide COM-Pole angeschlossen werden.
- Bei Verwendung eines monostabilen Ventils ist die A-Seite anzuschließen.
- Es können maximal 12 Stationen verwendet werden. Wenn Sie weitere Stationen benötigen, wenden Sie sich bitte an SMC.



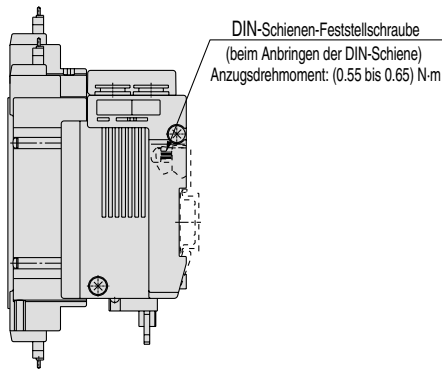
SY9000: SS5Y9-43P-Stationen D 02 C8, N9 -03 C10, N11 C12 (-D)-Q

 * Wenn die P,R-Ausgänge auf der D-Seite angegeben sind, dann sind die P,R-Anschlüsse auf der gegenüberliegenden Seite verschlossen.

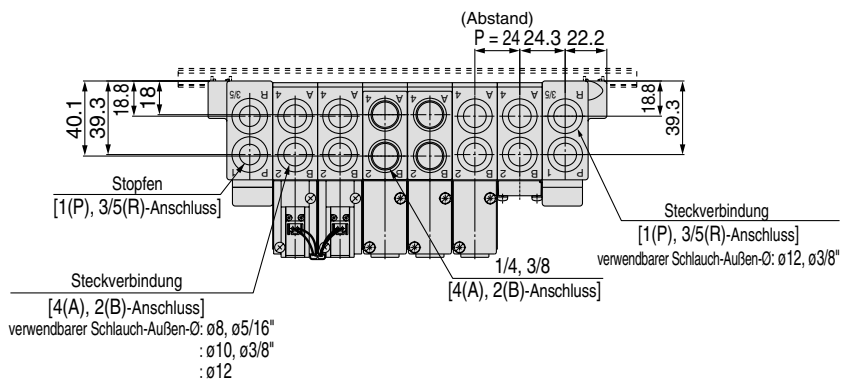
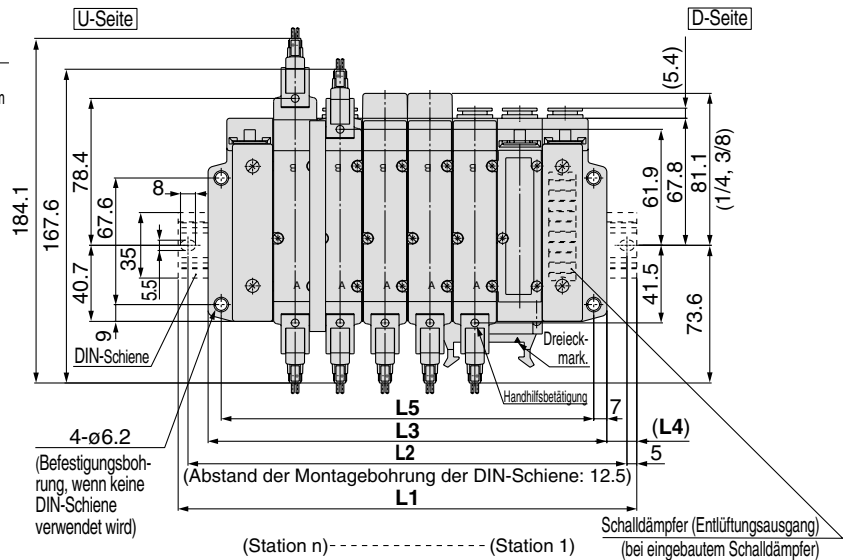
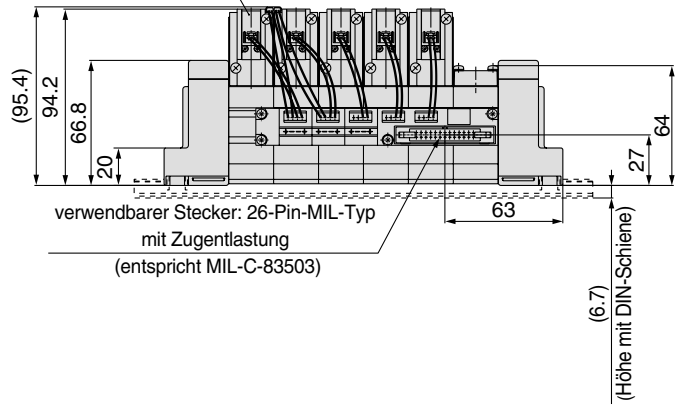
Ausführung für externe Pilotluft



* Der Entlüftungsausgang des Ventils mit eingebautem Schalldämpfer und der Ablassausgang für externe Pilotluft befinden sich auf der D-Seite.



(Betriebsanzeige/Funkenlöschung)

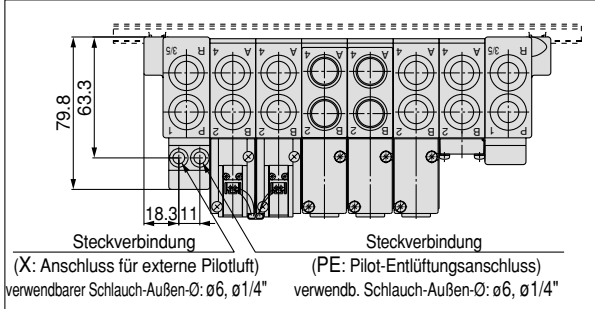


Stationen	4 Stationen	5	6	7	8	9	10 Stationen
L1	198	223	248	260.5	285.5	310.5	335.5
L2	187.5	212.5	237.5	250	275	300	325
L3	165	189	213	237	261	285	309
L4	16.5	17	17.5	12	12.5	13	13.5
L5	151	175	199	223	247	271	295

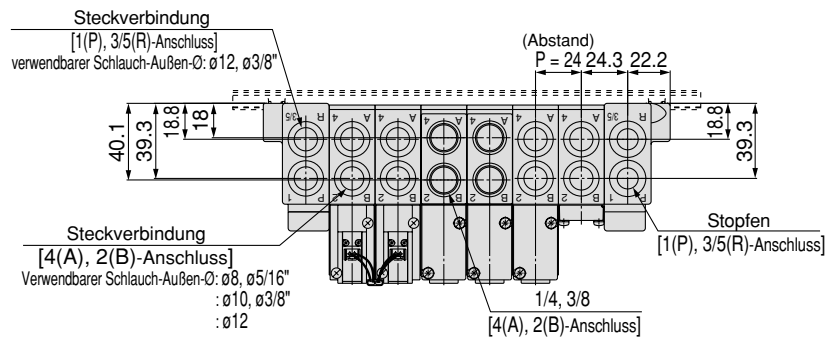
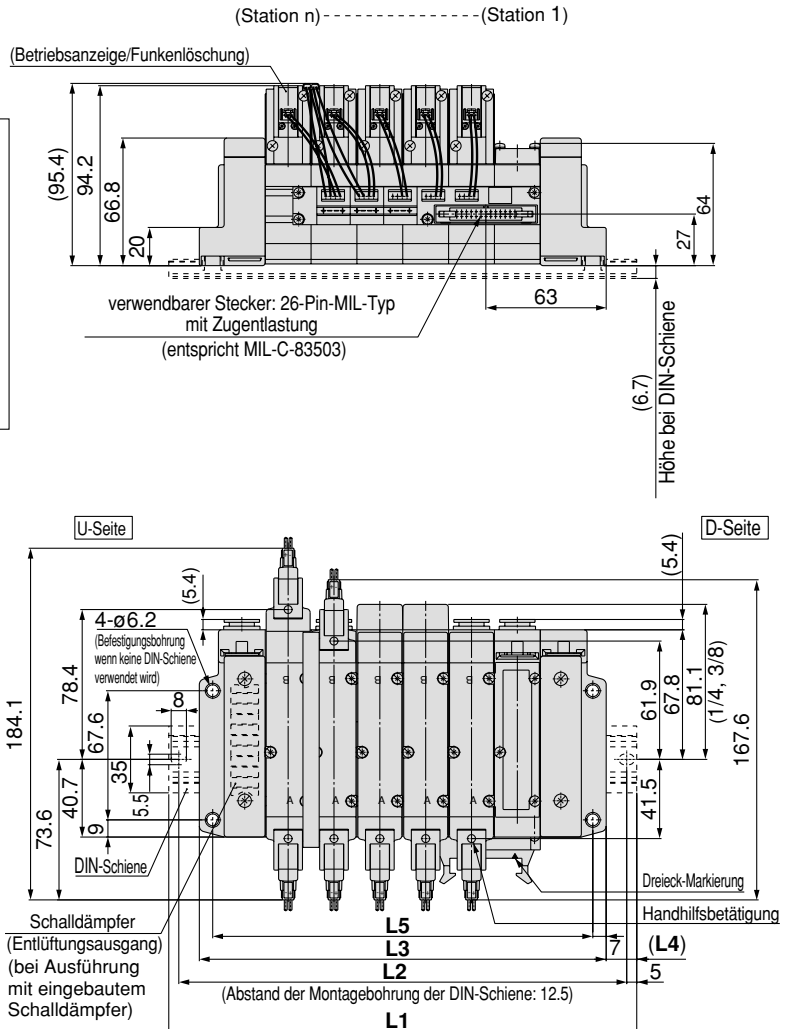
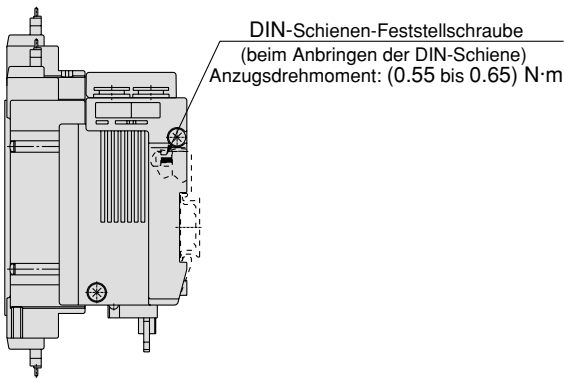
SY9000: SS5Y9-43P- Stationen U ⁰² ₋₀₃ ^{C8, N9} _{C10, N11} ^{C12} (-D)-Q

* Wenn die P,R-Ausgänge auf der U-Seite angegeben sind, dann sind die P,R-Anschlüsse auf der gegenüberliegenden Seite verschlossen.

Ausführung für externe Pilotluft




* Der Entlüftungsausgang des Ventils mit eingebautem Schalldämpfer und der Ablassausgang für externe Pilotluft befinden sich auf der U-Seite.

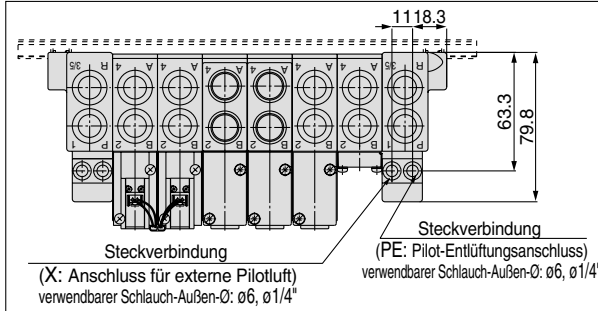


Stationen	4 Stationen	5	6	7	8	9	10 Stationen
L1	198	223	248	260.5	285.5	310.5	335.5
L2	187.5	212.5	237.5	250	275	300	325
L3	165	189	213	237	261	285	309
L4	16.5	17	17.5	12	12.5	13	13.5
L5	151	175	199	223	247	271	295

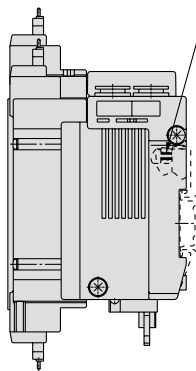
SY9000: SS5Y9-43P-Stationen B ⁰² ₋₀₃ ^{C8, N9} _{C10, N11} (-D)-Q

 * Wenn die P,R-Ausgänge auf beiden Seiten angegeben sind, dann sind die P,R-Anschlüsse auf beiden Seiten geöffnet.

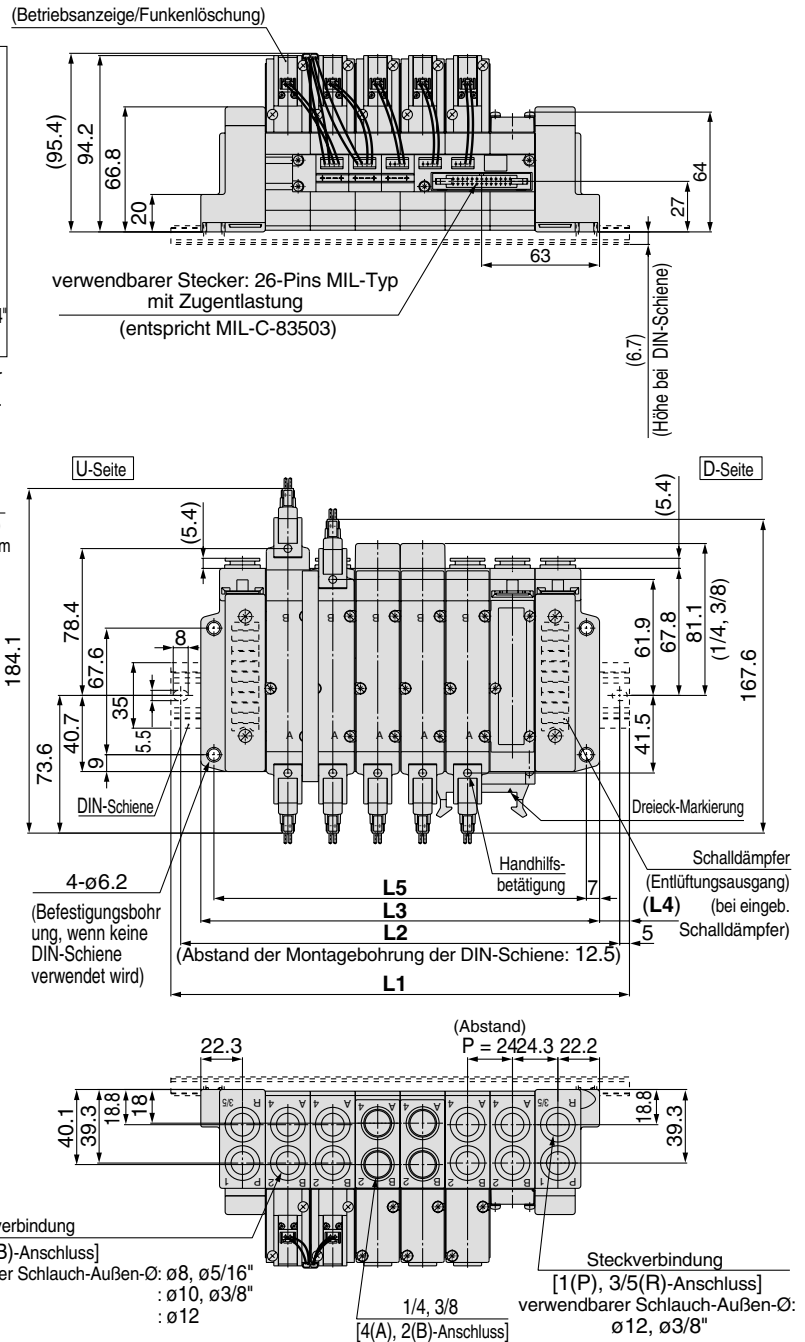
Ausführung für externe Pilotluft



* Der Entlüftungsanschluss des Ventils mit eingebautem Schalldämpfer und der Ablassausgang für externe Pilotluft befinden sich auf der B-Seite (beidseitig).



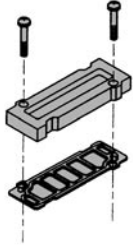
DIN-Schienen-Feststellschraube
(beim Anbringen der DIN-Schiene)
Anzugsdrehmoment: (0.55 bis 0.65) N·m



Stationen	4 Stationen	5	6	7	8	9	10	11	12 Stationen
L1	198	223	248	260.5	285.5	310.5	335.5	360.5	385.5
L2	187.5	212.5	237.5	250	275	300	325	350	375
L3	165	189	213	237	261	285	309	333	357
L4	16.5	17	17.5	12	12.5	13	13.5	14	14.5
L5	151	175	199	223	247	271	295	319	343

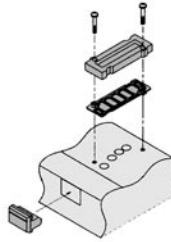
Zubehör für Mehrfachanschlussplatte

■ Typ 41, 42, 43 Abdeckplatte



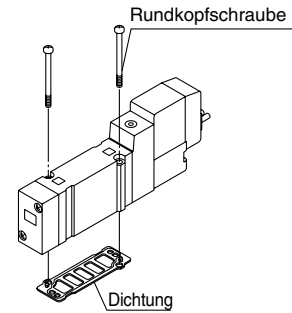
Serie	Bestell-Nr.
SY3000	SY3000-26-9A-Q
SY5000	SY5000-26-20A-Q
SY7000	SY7000-26-22A-Q
SY9000	SY9000-26-2A-Q

■ Typ 41P, 42P, 43P Abdeckplatte



Serie	Bestell-Nr.
SY3000	SY3000-26-10A-Q
SY5000	SY5000-26-21A-Q
SY7000	SY7000-26-23A-Q
SY9000	SY9000-26-4A-Q

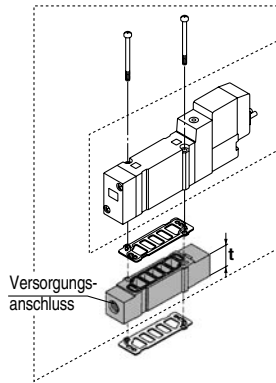
■ Bestell-Nr. Dichtung



Serie	Bestell-Nr.
SY3000	SY3000-GS-2
SY5000	SY5000-GS-2-Q
SY7000	SY7000-GS-2-Q
SY9000	SY9000-GS-2

Anm.) Im Lieferumfang sind Befestigungsschrauben und Dichtungen enthalten.

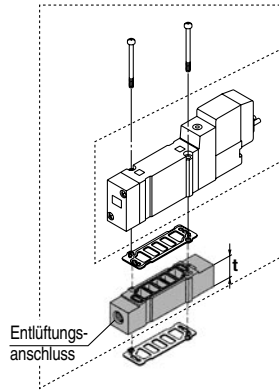
■ individuelle Versorgung



Serie	Bestell-Nr.	Anschlussgröße	t
SY3000	SY3000-38-2A-Q	M5	11
SY5000	SY5000-38-16*A-Q	1/8	15
SY7000	SY7000-38-16*A-Q	1/4	18
SY9000	SY9000-38-2*A-Q	1/4	20

Anm.) • Der Versorgungsanschluss der Serien SY3000/5000/7000 kann entweder auf der Anschlusskabelseite oder der Endplattenseite liegen. (Die Einheit wird wie in der Abbildung gezeigt ausgeliefert.)
• Für die Serie SY9000 ist nur der Anschluss über die Endplattenseite verfügbar.

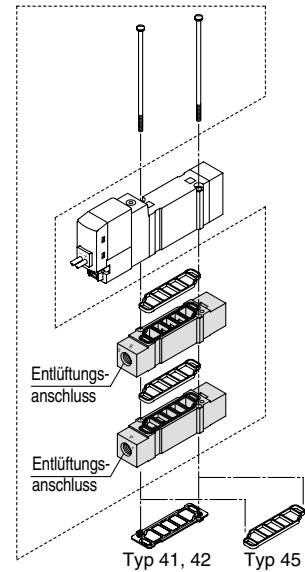
■ individuelle Entlüftung



Serie	Bestell-Nr.	Anschlussgröße	t
SY3000	SY3000-39-2A-Q	M5	11
SY5000	SY5000-39-16*A-Q	1/8	15
SY7000	SY7000-39-16*A-Q	1/4	18
SY9000	SY9000-39-2*A-Q	1/4	20

Anm.) Bei Verwendung der Typen 41P, 42P und 43P muss der EA-Druckluftanschluss zum Schutz der Steckereinheit vor Kondensat so angelegt werden, dass er nicht direkt der Ventilaufleitung ausgesetzt ist.

■ individuelle Versorgung + individuelle Entlüftung (zwei Zwischenstücke)



●: erhältlich X: nicht erhältlich —: nicht verwendbar

Serie	Bestell-Nr. für individuelle Versorgung und Entlüftung	Anschlussgröße	verwendbare Mehrfachanschlussplatten						
			41	41P	42	42P	45	45-A 45-NA	45□
SY3000	SY3000-120-2A-Q	M5	●	X	●	X	●	X	X
SY5000	SY5000-75-1*A-Q	1/8	●	X	●	X	●	X	X
SY7000	SY7000-73-1*A-Q	1/4	●	X	●	X	—	—	—

Anm.) Der Anschluss eines Zusatzstücks kann zum Pilotluftanschluss oder zur Endplattenseite gerichtet werden. Achten Sie bei der Ausrichtung des Anschlusses hin zur Pilotventilseite darauf, dass die Anschlüsse verbunden sind, um die Pilotventilverdrahtung vor Kondensat zu schützen.
Die Zusatzstücke für die individuelle Versorgung und Entlüftung können entweder auf der Ober- oder Unterseite montiert werden. (Die oben stehende Abbildung zeigt die Anlage bei vormontierter Lieferung.)

⚠ Achtung

Anzugsmomente für Befestigungsschrauben

M2: 0.16 N·m
M3: 0.8 N·m
M4: 1.4 N·m

* Gewindetyp

	Rc
F	G
N	NPT
T	NPTF

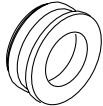
⚠ Warnung

Bei der Montage eines Ventils oder einer zusätzl. Vers./Entl. auf eine Mehrfach- oder Einzelanschlussplatte o.ä. sind die Einbaulagen bereits festgelegt. Wenn Sie falsch montiert werden, kann es zu Fehlfunktionen der Anlage kommen. Lesen Sie vor der Montage den Abschnitt über die äußeren Abmessungen.

Zubehör für Mehrfachanschlussplatte

▪ P-Abtrenndichtung (für SY9000)

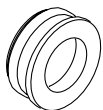
Durch die Installation einer P-Abtrenndichtung im Zuluftkanal, können Sie eine Mehrfachanschlussplatte mit mehreren Drücken versorgen.



Serie	Bestell-Nr.
SY9000	SY9000-57-1A

▪ R-Abtrenndichtung (für SY9000)

Durch die Installation einer R-Abtrenndichtung im Abluftkanal eines Anschlussplatten-Ventils ist es möglich die Abluft so abzuführen, dass sie die Funktion anderer Ventile nicht beeinträchtigt. (Um beide Entlüftungskanäle zu trennen, sind zwei Abtrenndichtungen notwendig.)



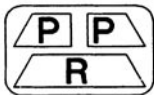
Serie	Bestell-Nr.
SY9000	SY9000-57-1A

▪ Kennzeichnung der Abtrenndichtung (für SY9000)

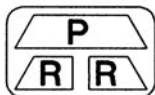
Die unten dargestellten Kennzeichnungsschilder werden auf Stationen von Mehrfachanschlussplatten angebracht und zeigen die Einbaulage der Abtrenndichtungen. (je 3 Stk.)

VZ3000-123-1A

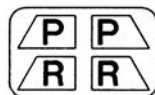
Kennzeichnung der P-Abtrenndichtung



Kennzeichnung der R-Abtrenndichtung



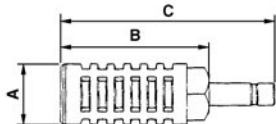
Kennzeichnung der P/R-Abtrenndichtung



Anm.) Wenn Sie eine Abtrenndichtung mit der Mehrfachanschlussplatte bestellen und dies auf dem Spezifikationsformular angeben, wird die Kennzeichnung an der betreffenden Position angebracht.

▪ Schalldämpfer mit Steckverbindung (für SY9000)

Der Schalldämpfer wird direkt an die Steckverbindungen der Mehrfachanschlussplattenentlüftungsausgänge angeschlossen.



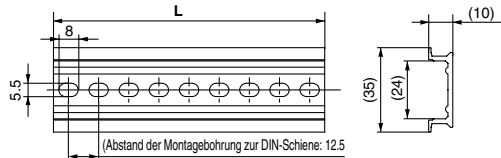
für die Serien	Modell	Effektiver Querschnitt	A	B	C
SY9000 (ø12)	AN300-KM12	41 mm ²	ø25	70	98

▪ Abmessungen der DIN-Schiene/Gewicht der SY9000

VZ1000-11-4-□

• Siehe L-Abmessungen

* Tragen Sie in das Kästchen □ die Ziffer entsprechend der Abmessungen der DIN-Schiene aus der unten stehenden Tabelle ein.



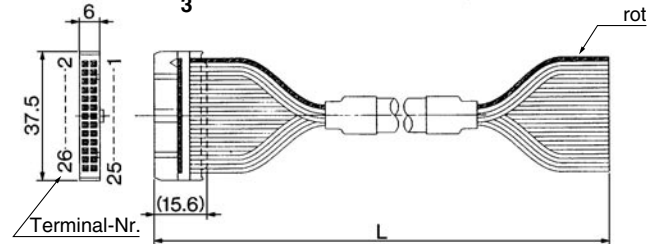
Pos.	0	1	2	3	4	5	6	7	8	9
L-Abmessung	98	110.5	123	135.5	148	160.5	173	185.5	198	210.5
Gewicht [g]	24.8	28	31.1	34.3	37.4	40.6	43.8	46.9	50.1	53.3
Pos.	10	11	12	13	14	15	16	17	18	19
L-Abmessung	223	235.5	248	260.5	273	285.5	298	310.5	323	335.5
Gewicht [g]	56.4	59.6	62.7	65.9	69.1	72.2	75.4	78.6	81.7	84.9
Pos.	20	21	22	23	24	25	26	27	28	29
L-Abmessung	348	360.5	373	385.5	398	410.5	423	435.5	448	460.5
Gewicht [g]	88	91.2	94.4	97.5	100.7	103.9	107	110.2	113.3	116.5



Anm.) • Entnehmen Sie nähere Angaben zu DIN-Schienen dem Anhang 10.
• Siehe L1-Abmessungen ab Seite 106 hinsichtlich der Länge entsprechend der Anzahl der Anschlussplattenstationen.

▪ Kabelsatz

AXT100-FC26-¹/₃



Steckereinheit für Flachbandkabel

Kabellänge (L)	Bestell-Nr.	Bemerkung
1.5m	AXT100-FC26-1	26-adriges Kabel x 28 AWG
3m	AXT100-FC26-2	
5m	AXT100-FC26-3	



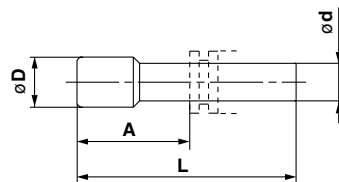
* Verwenden Sie für andere handelsübliche Stecker einen 20-Pin-Typ mit Zugentlastung, entsprechend MIL-C-83503.

Auszug aus der Herstellerliste Steckereinheiten

- Hirose Electric Company
- Japan Aviation Electronics Industry, Ltd.
- Sumitomo 3M Limited
- J.S.T. Mfg. Co., Ltd.
- Fujitsu Limited

▪ Stopfen (weiß)

Diese werden in nicht verwendete Zylinder- und Versorgungs-/Entlüftungsanschlüsse eingesteckt. Bestellungen von jeweils 10 Stück möglich.



Abmessungen

Durchmesser der Steckverbindung ød	Modell	A	L	D
4	KQ2P-04	16	32	6
6	KQ2P-06	18	35	8
8	KQ2P-08	20.5	39	10
10	KQ2P-10	22	43	12
12	KQ2P-12	24	44.5	14
1/8"	KQ2P-01	16	31.5	5
5/32"	KQ2P-03	16	32	6
1/4"	KQ2P-07	18	35	8.5
5/16"	KQ2P-09	20.5	39	10
3/8"	KQ2P-11	22	43	11.5

Zubehör für Mehrfachanschlussplatte

Bestellschlüssel verblockbarer Druckregler

Serie SY3000

ARBY3000-05-P-2

Manometer-Anschluss

05	Manometer (G15-10-01)
M1	Stopfen (M-5P)

Regelbarer Anschluss

P	P-Anschluss
A1	A-Anschluss (P-gest., A-Anschluss regelb.)
B1	B-Anschluss (P-gest., B-Anschluss regelb.)



Anm.) Bei Montage eines ARBY3000 mit Manometer auf einer Mehrfachanschlussplatte ist zu beachten, dass die Bestellnummern für eine gerade Stationenanzahl und für eine ungerade Stationenanzahl unterschiedlich sind, um zu vermeiden, dass sich die Manometer überschneiden.

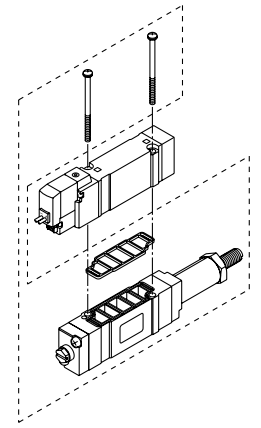
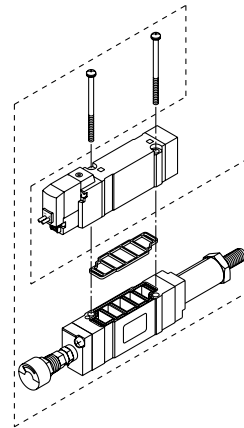
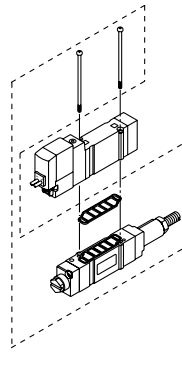
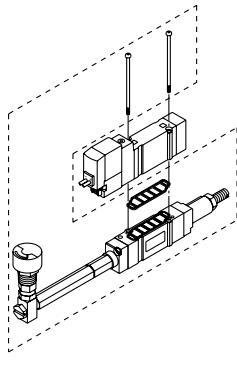
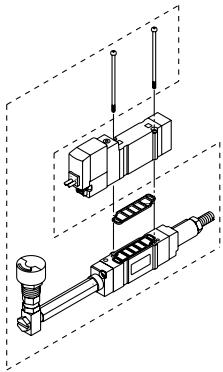
ARBY3000-05-□-2
(für ungerade Stationenanzahl)

ARBY3000-06-□-2
(für gerade Stationenanzahl)

ARBY3000-M1-□-2

ARBY5000-00-□-2

ARBY5000-M1-□-2



Serie SY7000

ARBY7000-00-P-2

Manometer-Anschluss

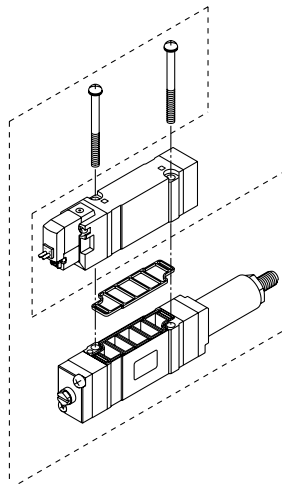
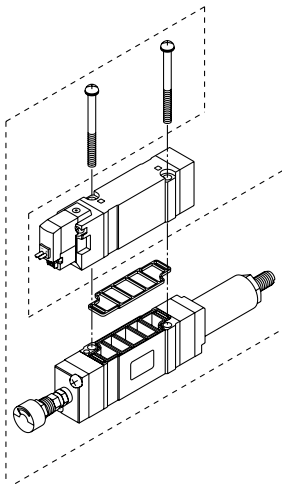
00	Manometer (G15-10-01)
M1	Stopfen (M-5P)

regelbarer Anschluss

P	P-Anschluss
A1	A-Anschluss (P-gest., A-Anschluss regelb.)
B1	B-Anschluss (P-gest., B-Anschluss regelb.)

ARBY7000-00-□-2

ARBY7000-M1-□-2



Zubehör

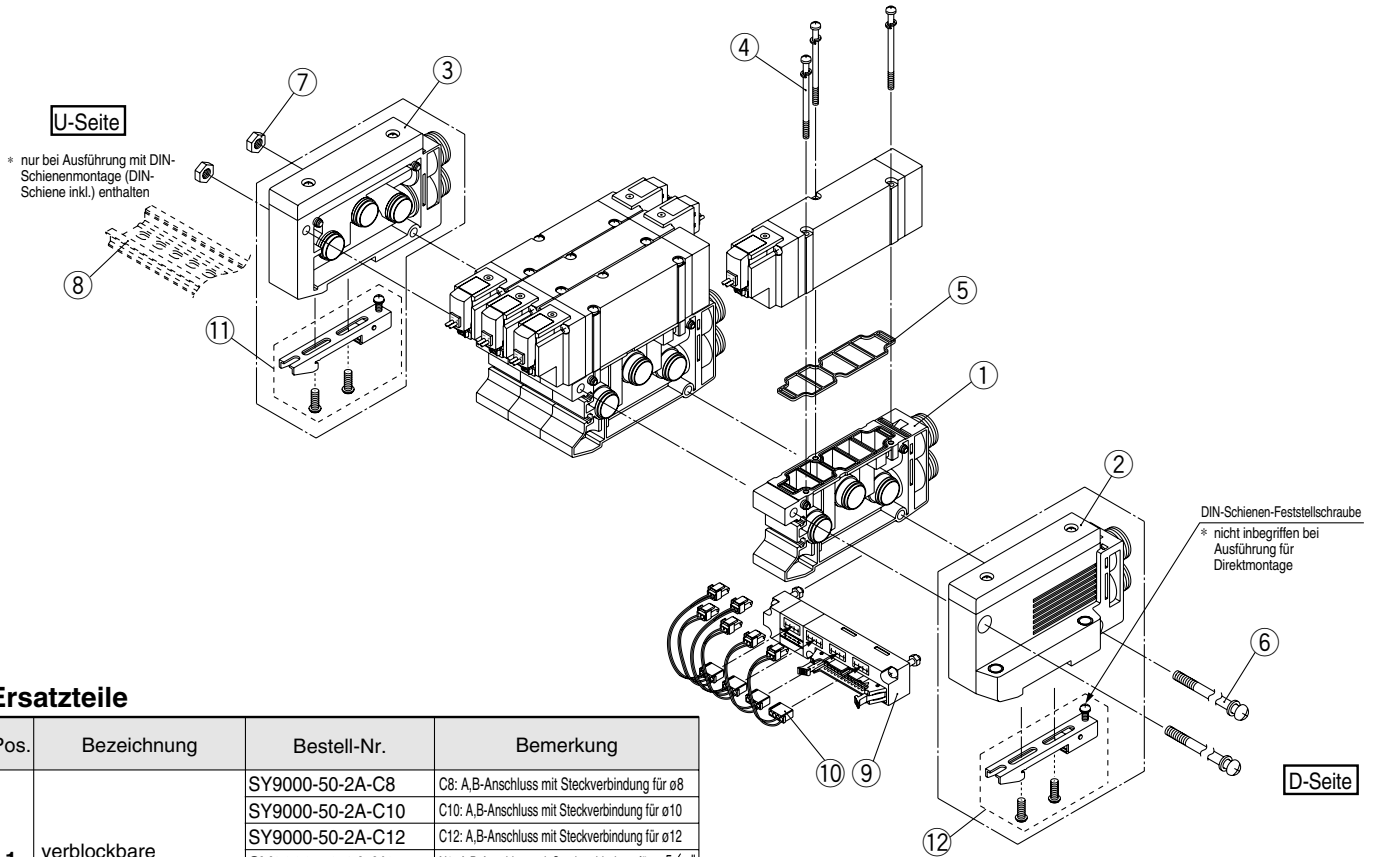
Serie	Rundkopfschraube	Dichtung
ARBY3000	SY3000-23-10 (M2336)	SX3000-57-4
ARBY5000	M3 x 48.5, matt vernickelt	SX5000-57-6
ARBY7000	M4 x 57, matt vernickelt	SX7000-57-4

Achtung

Anzugsmomente für Befestigungsschrauben

M2: 0.16 N·m
M3: 0.8 N·m
M4: 1.4 N·m

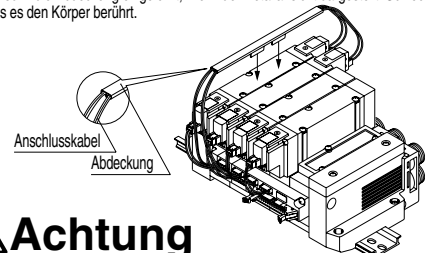
Flanschversion Detailansicht



Ersatzteile

Pos.	Bezeichnung	Bestell-Nr.	Bemerkung
1	verblockbare Einzelanschlussplatte	SY9000-50-2A-C8	C8: A.B-Anschluss mit Steckverbindung für ø8
		SY9000-50-2A-C10	C10: A.B-Anschluss mit Steckverbindung für ø10
		SY9000-50-2A-C12	C12: A.B-Anschluss mit Steckverbindung für ø12
		SY9000-50-2A-N9	N9: A.B-Anschluss mit Steckverbindung für ø 5/16"
		SY9000-50-2A-N11	N11: A.B-Anschluss mit Steckverbindung für ø 3/8"
		SY9000-50-2A-O2*	O2: A.B-Anschluss 1/4 (* Gewindetyp)
	SY9000-50-2A-O3*	O3: A.B-Anschluss 3/8 (* Gewindetyp)	
4	Rundkopfschraube	SY9000-18-2	M3 x 42, matt vernickelt
5	Dichtung	SY9000-11-2	
6	Zuganker	SY9000-23-□	In □ am Ende der Bestell-Nr. die Anzahl der Stationen einsetzen.
7	Sechskantmutter	SY9000-25-1	
8	DIN-Schiene	VZ1000-11-4-□	siehe Seite 110
9	Steckeranschlusseinheit	SY9000-36-□A	In □ am Ende der Bestell-Nr. die Anzahl der Stationen einsetzen (4 bis 12 Stationen).
10	Steckereinheit	SY9000-37-□□	siehe Seite 104
11	Abdeckung Anschlusskabel	SY9000-41-1	
12	Klemmeinheit	SY9000-30-1A	nur bei Ausführung für DIN-Schiennenmontage

11 Anbringen der Abdeckung des Anschlusskabels
Anschlusskabelabdeckungen sind nur für bistabile Elektromagnetventile verwendbar. Das Anschlusskabel wird so in die Abdeckung eingeführt, wie in der Detailansicht dargestellt. Schieben Sie es dann so weit, bis es den Körper berührt.



Achtung

Bei der Ausführung 43P (Flachbandkabel) der Serie SY9000, liegt die Anschlusskabelabdeckung bei, um die Kabel der einzelnen Elektromagnetspulen zu bündeln. Falls Sie zusätzliche bistabile Ventile o.ä. montieren möchten, bestellen Sie bitte die Abdeckung separat.

2 Best.-Nr. Versorgungs-/Entlüftungsplatte (D-Seite)

• Ausführung für Direktmontage: **SY9000-70-□ A-□**

• Ausführung für DIN-Schiennenmontage: **SY9000-72-□ A-□**

• P,R-Anschluss

C12	Steckverbindung für ø12
N11	Steckverbindung für ø 3/8"
00	Stopfen

• Technische Daten

1	Ausführung mit interner Pilotluft
3	Ausführung mit externer Pilotluft
4	interne Pilotluft/eingebauter Schalldämpfer
5	externe Pilotluft/eingebauter Schalldämpfer

3 Best.-Nr. Versorgungs-/Entlüftungsplatte (U-Seite)

• Direktmontage: **SY9000-71-□ A-□**

• DIN-Schiennenmontage: **SY9000-73-□ A-□**

• P,R-Anschluss

C12	Steckverbindung für ø12
N11	Steckverbindung für ø 3/8"
00	Stopfen

• Technische Daten

1	Ausführung mit interner Pilotluft
3	Ausführung mit externer Pilotluft
4	interne Pilotluft/eingebauter Schalldämpfer
5	externe Pilotluft/eingebauter Schalldämpfer

Erweitern der Mehrfachanschlussplatten (nur Serie SY9000) Erweiterungen können überall eingesetzt werden.

Für die Erweiterung der Mehrfachanschlussplatte um den Typ 43 sind Zuganker sowie eine verblockbare Einzelanschlussplatte notwendig. Bestellen Sie den passenden Zuganker für die passende Stationenanzahl nach Hinzufügen (Entfernen) einer Station, da die Länge der Zuganker je nach Anzahl von Stationen variiert. (Für eine Änderung der Stationenanzahl beim Typ 43P sind eine Steckereinheit für die Stationen und Anschlusskabel notwendig.)

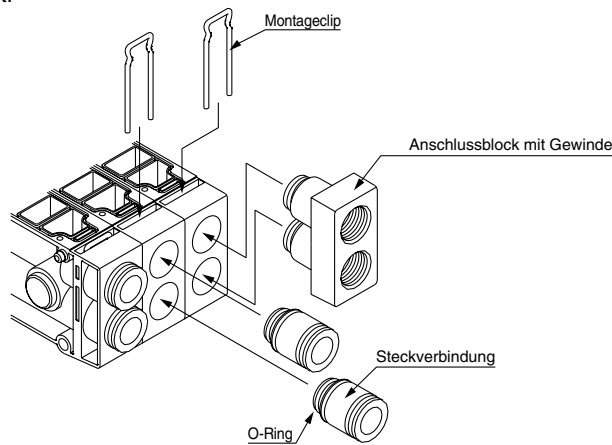
- 1 Lösen Sie die Zuganker, die die Anschlussplatte zusammenhalten, und ziehen Sie beide Zuganker heraus.
(Bei Ausführung mit DIN-Schiene, lösen Sie eine Halteschraube der DIN-Schiene entweder auf der U- oder auf der D-Seite.)
- 2 Trennen Sie die Platten, an der Stelle wo eine Erweiterung vorgenommen werden soll.
- 3 Montieren Sie die zusätzliche Einzelanschlussplatte.
- 4 Drücken Sie die Platten so zusammen, so dass keine Spalten bleiben. Fügen Sie nach dem Anschluss den passenden Zuganker ein und ziehen ihn fest.
⚠ Achtung (Anzugsmoment: 2.9 N·m)
 (Wenn die Ausführung mit DIN-Schiene verwendet wird, stellen Sie sicher, dass die Schienen-Feststellschrauben fest angezogen werden, nachdem die Zuganker festgezogen wurden. Anzugsmoment: 1.4 N·m)

⚠ Achtung

1. Schalten Sie vor der Demontage die Strom- und Druckluftzufuhr ab. Da sich in Antrieb, Leitung und Anschlussplatte noch Restluft befinden kann, ist es notwendig, vor Beginn jeglicher Arbeiten die vollständige Entlüftung des Systems sicherzustellen.
2. Nach Montage und Demontage kann Leckage auftreten, wenn die Anschlüsse zwischen den Platten und das Anziehen der Halteschraube an der Endplatte nicht korrekt ausgeführt werden.
3. Wenn Sie eine Steckereinheit an den Typ 43 anbringen, kann sie in den Typ 43P umgewandelt werden.

Austauschen der Steckverbindung am A,B-Anschluss

Durch Austauschen der Steckverbindungen an der Mehrfachanschlussplatte oder des Gewindeanschlussblocks einer Anschlussplatte des Typs 43P, kann die Größe des A,B-Anschlusses geändert werden. Dafür ist der Clip mit einem flachen Schraubendreher zu entfernen, nachdem das Ventil abmontiert wurde. Führen Sie die Steckverbindungen oder Gewindeanschlussblöcke, und schieben Sie den Clip zurück, sodass er nicht aus der Mehrfachanschlussplatte hervorsteht.



Bestell-Nr. Steckverbindungen

Anschlussgröße	Bestell-Nr.	Bemerkung
Steckverbindung für ø8	VVQ4000-50B-C8	
Steckverbindung für ø10	VVQ4000-50B-C10	
Steckverbindung für ø12	VVQ4000-50B-C12	
Steckverbindung für ø $\frac{5}{16}$ "	VVQ4000-50B-N9	
Steckverbindung für ø $\frac{3}{8}$ "	VVQ4000-50B-N11	
$\frac{1}{4}$ Anschlussblock mit Gewinde	SY9000-58A-02*	—* am Ende der Bestell-Nr. gibt den Gewindetyp an.
$\frac{3}{8}$ Anschlussblock mit Gewinde	SY9000-58A-03*	—* am Ende der Bestell-Nr. gibt den Gewindetyp an.
Stopfen	SY9000-62-1A	

Anm. 1) Achten Sie darauf, die O-Ringe nicht zu verunreinigen oder zu beschädigen, da dies Luftleckage verursachen kann.
 Anm. 2) Es ist möglich, die Steckverbindungen des P,R-Anschlusses zu ändern, seien Sie jedoch achtsam, wenn Elektromagnetventile zusammen mit kleineren Steckverbindungen als die Standardgrößen (ø12) verwendet werden. Diese könnten gegebenenfalls nicht die Druckluftmengen zu- oder abführen, die der Ventilleistung entsprechen. Außerdem ist es nicht möglich, einen Gewindeanschlussblock zu verwenden, obgleich die Steckverbindungen des A,B-Anschlusses denen der P,R-Anschlüsse entsprechen.

5/2-, 5/3-Wege-Elektromagnetventil

Serie SY3000/5000

Flanschversion

verblockbar/DIN-Schienen-Montage

individuelle Verdrahtung

Bestellschlüssel Mehrfachanschlussplatte

SS5Y 3 - 45 - 05 U - C6 - -Q

Serie	Ventilstationen
3 SY3000	02 2 Stationen
5 SY5000	⋮ ⋮
	20 20 Stationen

Einbaulage der Versorgungs-/Entlüftungsplatte

Symbol	Einbaulage	verwendbare Stationen
U	U-Seite	2 bis 10 Stationen
D	D-Seite	
B	(beidseitig)	2 bis 20 Stationen
M*	spezielle Spezifikation	

* Geben Sie auf dem Spezifikationsformular spezielle Spezifikationen gesondert an.

Größe A,B-Anschluss

Steckverbindung [mm]

Symbol	Anschlussgröße	verwendbare Serie
C4	Steckverbindung für ø4	SY3000
C6	Steckverbindung für ø6	
M	gemischt	SY5000
C4	Steckverbindung für ø4	
C6	Steckverbindung für ø6	
C8	Steckverbindung für ø8	
M	gemischt	

Steckverbindung [Zoll]

Symbol	Anschlussgröße	verwendbare Serie
N3	Steckverbindung für ø5/32"	SY3000
N7	Steckverbindung für ø1/4"	
M	gemischt	SY5000
N3	Steckverbindung für ø5/32"	
N7	Steckverbindung für ø1/4"	
N9	Steckverbindung für ø9/16"	
M	gemischt	

* Geben Sie gemischte Spezifikationen (M) separat auf dem Spezifikationsformular der Mehrfachanschlussplatte an.

Option

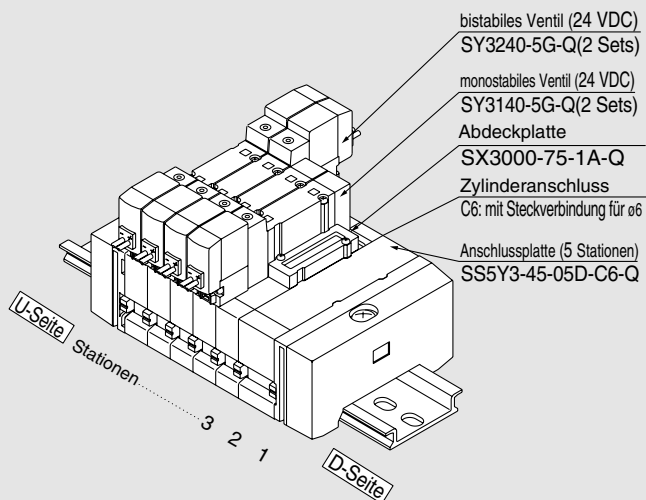
Wenn eine längere DIN-Schiene als für die angegebene Stationszahl erforderlich, geben Sie die Stationszahl an. (max. 20 Stationen)



Siehe Seite 205 hinsichtlich Ausführung mit externer Pilotluft und eingebautem Schalldämpfer.

Bestellschlüssel Ventil-Mehrfachanschlussplatte (Beispiel)

Beispiel



SS5Y3-45-05D-C6-Q 1 Set (Bestell-Nr. Typ 45, 5-Stationen-Anschlussplatte)
 * **SX3000-75-1A-Q 1 Set (Bestell-Nr. Abdeckplatte)**
 * **SY3140-5G-Q 2 Sets (Best.-Nr. monostabiles Magnetventil)**
 * **SY3240-5G-Q 2 Sets (Best.-Nr. bistabiles Magnetventil)**

→ Gibt an, dass das Bauteil montiert wird.
 Setzen Sie das Sternchen vor die Best.-Nr. der Ventile etc.

Die Nummerierung der Ventilanordnung beginnt an der D-Seite, unabhängig von der Einbaulage der Versorgungs- bzw. Entlüftungsplatte. Geben Sie bei der Bestellung die Bestell-Nr. von der 1. Station auf der D-Seite ausgehend an. Wenn die Anordnung sehr kompliziert ist, verwenden Sie das Spezifikationsformular für Mehrfachanschlussplatten.

Bestellschlüssel Ventil

SY 5 2 40 5 L -Q

Serie

3	SY3000
5	SY5000

Funktionsweise

1	5/2-Wege monostabil
2	5/2-Wege bistabil
3	5/3-Wege Mittelstellung geschlossen
4	5/3-Wege Mittelstellung offen
5	5/3-Wege Mittelstellung druckbeaufschlagt

Spulendaten

-	Standard
T	mit Energiesparschaltkreis (nur 24, 12 VDC)

* Energiesparschaltkreise sind für die Typen D, Y, DO, YO und W□ nicht erhältlich.

Nennspannung

DC

5	24 VDC
6	12 VDC
V	6 VDC
S	5 VDC
R	3 VDC

AC (Hz)^{50/60}

1	100 VAC
2	200 VAC
3	110 VAC [115 VAC]
4	220 VAC [230 VAC]

* DC-Ausführungen des Typs D, Y und DO, YO sind nur mit den Spannungen 12 und 24 VDC erhältlich.

* Die AC-Ausführungen sind nur für die Typen D und DO erhältlich.

* Die Typen D und DO sind nur für SY5000 erhältlich.

Handhilfsbetätigung

-	nicht verriegelbar
D	verriegelbare Schlitzausführung
E	verriegelbare Schwenkhebelausführung

Betriebsanzeige/Funkenlöschung

elektrischer Eingang für G, H, L, M, W

-	ohne Betriebsanzeige/Funkenlöschung
S	mit Funkenlöschung
Z	mit Betriebsanzeige und Funkenlöschung
R	mit Funkenlöschung (bipolare Ausführung)
U	mit Betriebsanzeige/Funkenlöschung (bipolare Ausführung)



* Der Energiesparschaltkreis ist nur für die Z-Ausführung erhältlich.

elektrischer Eingang für D (nur SY5000)

-	ohne Betriebsanzeige/Funkenlöschung
S	mit Funkenlöschung (bipolare Ausführung)
Z	mit Betriebsanzeige/Funkenlöschung (bipolare Ausführung)



* DOZ, YOZ sind nicht verfügbar.

* Für AC-Ventile ist die Option "S" nicht erhältlich.

Diese Option wird bereits durch die Gleichrichterschaltung bereitgestellt.

elektrischer Eingang

24, 12, 6, 5, 3 VDC				24, 12 VDC/ 100, 110, 200, 220 VAC	24, 12, 6, 5, 3 VDC
eingegossene Kabel	L-Steckdose	M-Steckdose	DIN-Terminal	M8-Stecker *	
G: Anschlusskabel- länge 300 mm	L: mit Anschlusskabel (Länge 300 mm)	M: mit Anschlusskabel (Länge 300 mm)	(nur SY5000) D: mit Stecker DO: ohne Stecker	WO: ohne Steckerkabel	W□: mit Steckerkabel ^{Anm. 1)}
H: Anschlusskabel- länge 600 mm	LN: ohne Anschlusskabel LO: ohne Stecker	MN: ohne Anschlusskabel MO: ohne Stecker			



* Typ LN, MN: mit 2 Steckdosen.

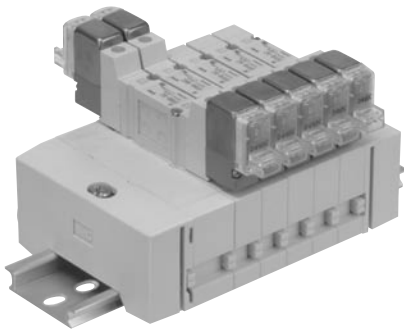
* Die Typen D und DO sind nur für SY5000 erhältlich.

* Der DIN-Terminal des Typs "Y" entsprechend EN-175301-803C (ehemals DIN43650C) ist ebenfalls erhältlich. Entnehmen Sie nähere Angaben der Seite 210.

* Siehe Anhang 12 hinsichtlich Kabel für M8-Stecker.

* WA-Ausführung mit M8-Anschluss gemäß IEC 60947-5-2 ist ebenfalls erhältlich. Entnehmen Sie nähere Angaben der Seite 211.

Anm. 1) Fügen Sie die Symbole für die Kabellängen in die Kästchen □ ein. Bitte Kästchen unbedingt gemäß den Angaben in Anhang 13 ausfüllen.



Technische Daten Mehrfachanschlussplatte

Modell	SS5Y3-45		SS5Y5-45	
verwendbares Ventil	SY3□40		SY5□40	
Mehrfachanschlussplatte	verblockbar/DIN-Schiennenmontage			
P (Versorgung)/R (Entlüftung)	gemeinsame Versorgung/gemeinsame Entlüftung			
Ventilstationen	2 bis 20 Stationen ^{Anm. 1)}			
A,B-Anschluss	Lage	Flansch		
Anschluss-Ausführung	Richtung	seitlich		
Anschlussgröße	P,R-Anschluss	C8 (Steckverbindung für ø8)	C10 (Steckverbindung für ø10)	
	A,B-Anschluss	C4 (Steckverbindung für ø4) C6 (Steckverbindung für ø6)	C4 (Steckverbindung für ø4) C6 (Steckverbindung für ø6) C8 (Steckverbindung für ø8)	
Gewicht der Anschlussplatte W [g], n: Stationen		2 bis 10 Stationen: W = 22n + 118 11 bis 20 Stationen: W = 22n + 140	2 bis 10 Stationen: W = 47n + 156 11 bis 20 Stationen: W = 47n + 190	



Anm. 1) Bei mehr als 11 Stationen muss die Druckluft an beiden "P"-Anschlüssen zugeführt und an beiden "R"-Anschlüssen entlüftet werden.

Durchflusseigenschaften

Modell	Anschlussgröße		Durchflusseigenschaften							
	1,5,3 (P, EA, EB)	4,2 (A, B)	1 → 4/2 (P → A/B)				4/2 → 5/3 (A/B → EA/EB)			
			C [dm³/(sbar)]	b	Cv	Q [l/min(ANR)]*	C [dm³/(sbar)]	b	Cv	Q [l/min(ANR)]*
SS5Y3-45	C8	C6	0.88	0.21	0.22	212	0.95	0.18	0.22	225
SS5Y5-45	C10	C8	2.2	0.24	0.53	539	2.5	0.18	0.58	592

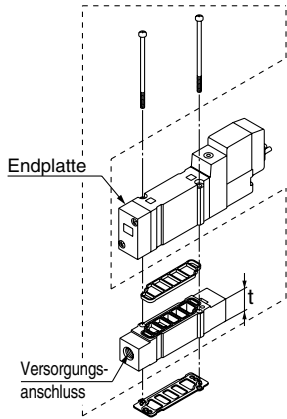


Anm.) Gültig für eine Mehrfachanschlussplatte mit 5 Stationen und einzeln betätigte 5/2-Wege-Ventilausführung.

* Diese Werte wurden nach ISO6358 errechnet und stellen die Durchflussrate unter Standardbedingungen bei einem Eingangsdruck von 0.6 MPa (relativer Druck) und einem Differenzdruck von 0.1 MPa dar.

Zubehör für Mehrfachanschlussplatte

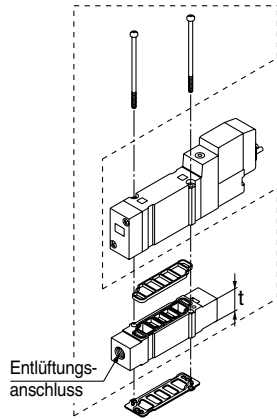
■ individuelle Versorgung



Serie	Bestell-Nr.	Anschlussgröße	t
SY3000	SY3000-38-2A-Q	M5	11
SY5000	SY5000-38-16*A-Q	1/8	15

Anm.) Der Versorgungsanschluss kann entweder auf der Anschlusskabelseite oder der Endplattenseite liegen.

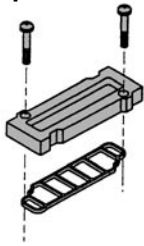
■ individuelle Versorgungseinheit



Serie	Bestell-Nr.	Anschlussgröße	t
SY3000	SY3000-39-2A-Q	M5	11
SY5000	SY5000-39-16*A-Q	1/8	15

Anm.) Der Entlüftungsanschluss kann entweder auf der Anschlusskabelseite oder der Endplattenseite liegen.

■ Abdeckplatte



Serie	Bestell-Nr.
SY3000	SX3000-75-1A-Q
SY5000	SX5000-76-5A-Q

* Gewindetyp

-	Rc
F	G
N	NPT
T	NPTF

⚠ Achtung

Anzugsmomente für Befestigungsschrauben

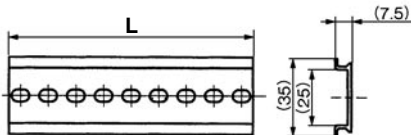
M2: 0.16 N·m
M3: 0.8 N·m
M4: 1.4 N·m

■ Abmessungen/DIN-Schiene

VZ1000-11-1-□

● Siehe L-Abmessungen

* Tragen Sie in das Kästchen □ die Ziffer entsprechend der Abmessungen der DIN-Schiene aus der unten stehenden Tabelle ein.



Pos.	0	1	2	3	4	5	6	7	8	9	10
L-Abmessung	98	110.5	123	135.5	148	160.5	173	185.5	198	210.5	223
Pos.	11	12	13	14	15	16	17	18	19	20	21
L-Abmessung	235.5	248	260.5	273	285.5	298	310.5	323	335.5	348	360.5
Pos.	22	23	24	25	26	27	28	29	30	31	32
L-Abmessung	373	385.5	398	410.5	423	435.5	448	460.5	473	485.5	498
Pos.	33	34	35	36	37	38	39	40	41	42	43
L-Abmessung	510.5	523	535.5	548	560.5	573	585.5	598	610.5	623	635.5
Pos.	44	45	46	47	48	49	50	51	52	53	54
L-Abmessung	648	660.5	673	685.5	698	710.5	723	735.5	748	760.5	773
Pos.	55	56	57	58	59	60	61	62	63	64	65
L-Abmessung	785.5	798	810.5	823	835.5	848	860.5	873	885.5	898	910.5
Pos.	66	67	68	69	70	71					
L-Abmessung	923	935.5	948	960.5	973	985.5					

* L1-Abmessungen ab Seite 121 hinsichtlich der Länge entsprechend der Anzahl der Anschlussplattenstationen.

■ P-Abtrenndichtung

Durch die Installation einer P-Abtrenndichtung im Zuluftkanal, können Sie eine Mehrfachanschlussplatte mit zwei oder mehr verschiedenen Hoch- oder Niederdrücken versorgen.



Serie	Bestell-Nr.
SY3000	SX3000-77-1A
SY5000	SX5000-77-1A

■ R-Abtrenndichtung

Durch die Installation einer R-Abtrenndichtung im Abluftkanal eines Anschlussplatten-Ventils ist es möglich, die Abluft so abzuführen, dass sie die Funktion anderer Ventile nicht beeinträchtigt. (Um beide Entlüftungskanäle zu trennen, sind zwei Abtrenndichtungen notwendig.)



Serie	Bestell-Nr.
SY3000	SX3000-77-1A
SY5000	SX5000-77-1A

■ Kennzeichnung der Abtrenndichtung

Die unten dargestellten Kennzeichnungsschilder werden auf Stationen von Mehrfachanschlussplatten angebracht und zeigen die Einbaulage der Abtrenndichtungen. (je 3 Stk.)

VZ3000-123-1A

Kennzeichnung der P-Abtrenndichtung



Kennzeichnung der R-Abtrenndichtung



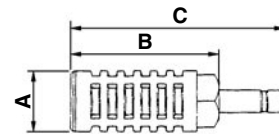
Kennzeichnung der P/R-Abtrenndichtung



Anm.) Wenn Sie eine Abtrenndichtung mit der Mehrfachanschlussplatte bestellen und dies auf dem Spezifikationsformular angeben, wird die Kennzeichnung an der betreffenden Position angebracht.

■ Schalldämpfer mit Steckverbindung

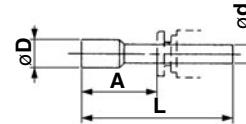
Der Schalldämpfer wird direkt an die Steckverbindungen der Mehrfachanschlussplatte angeschlossen.



Serie	Modell	Effekt. Querschnitt	A	B	C
für SY3000 (ø8)	AN203-KM8	14 mm ²	ø16	26	51
für SY5000 (ø10)	AN200-KM10	26 mm ²	ø22	53.8	80.8
	AN300-KM10	30 mm ²	ø25	70	97

■ Stopfen (weiß)

Diese werden in nicht verwendete Zylinder- und Versorgungs-/Entlüftungsanschlüsse eingesteckt. Mindestbestellung 10 Stück.



Abmessungen

Fitting-ød	Modell	A	L	D
4	KQ2P-04	16	32	6
6	KQ2P-06	18	35	8
8	KQ2P-08	20.5	39	10
10	KQ2P-10	22	43	12
1/8"	KQ2P-01	16	31.5	5
5/32"	KQ2P-03	16	32	6
1/4"	KQ2P-07	18	35	8.5
5/16"	KQ2P-09	20.5	39	10

Zubehör für Mehrfachanschlussplatte

▪ Bestellschlüssel verblockbarer Druckregler (nur SY3000, 5000)

Serie SY3000

ARBY3000-05-P-2

• **Regelbarer Anschluss**

P	P-Anschluss
A1	A-Anschluss (P-gest., A-Anschluss regelbar)
B1	B-Anschluss (P-gest., B-Anschluss regelbar)

• **Manometer-Anschluss**

05	Manometer (G15-10-01) [für ungerade Stationenzahl]
06	Manometer (G15-10-01) [für gerade Stationenzahl]
M1	Stopfen (M-5P)

* Bei Montage eines ARBY3000 mit Manometer auf eine Mehrfachanschlussplatte ist zu beachten, dass die Bestellnummern bei für eine gerade Stationenzahl und für eine ungerade Stationenzahl unterschiedlich ist, um zu vermeiden, dass sich die Manometer überschneiden.

Serie SYJ5000

ARBY5000-00-P-2

• **Regelbarer Anschluss**

P	P-Anschluss
A1	A-Anschluss (P-gest., A-Anschluss regelbar)
B1	B-Anschluss (P-gest., B-Anschluss regelbar)

• **Manometer-Anschluss**

00	Manometer (G15-10-01)
M1	Stopfen (M-5P)

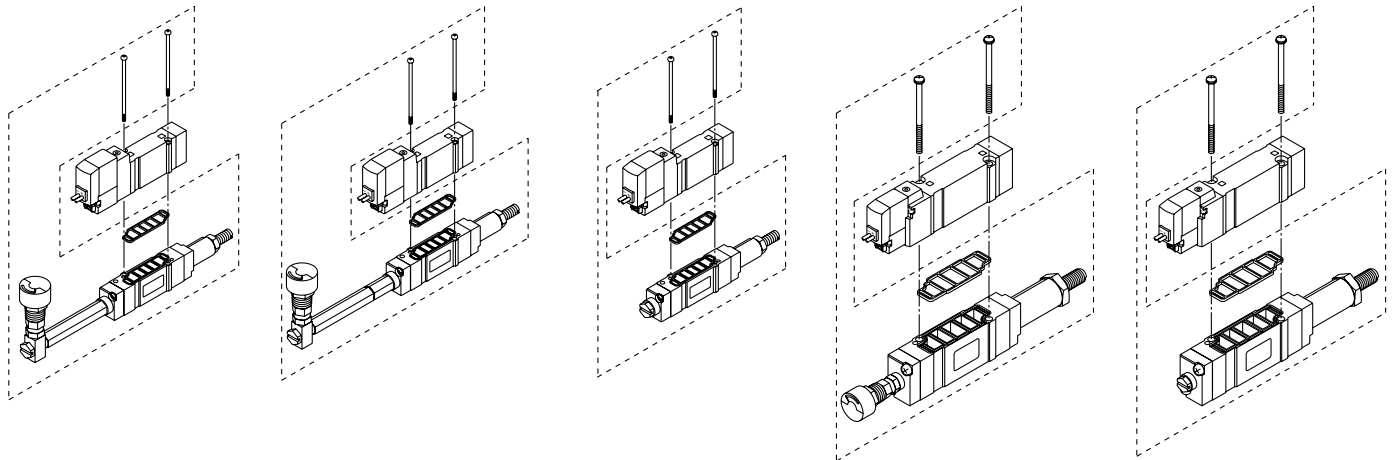
ARBY3000-05-□-2
(für ungerade Stationenzahl)

ARBY3000-06-□-2
(für gerade Stationenzahl)

ARBY3000-M1-□-2

ARBY5000-00-□-2

ARBY5000-M1-□-2



Zubehör

Serie	Rundkopfschraube	Dichtung
ARBY3000	SY3000-23-10 (M2 x 36)	SX3000-57-4
ARBY5000	M3 x 48.5, matt vernickelt	SX5000-57-6

⚠ Achtung

Anzugsmomente für Befestigungsschrauben

M2: 0.17 N·m

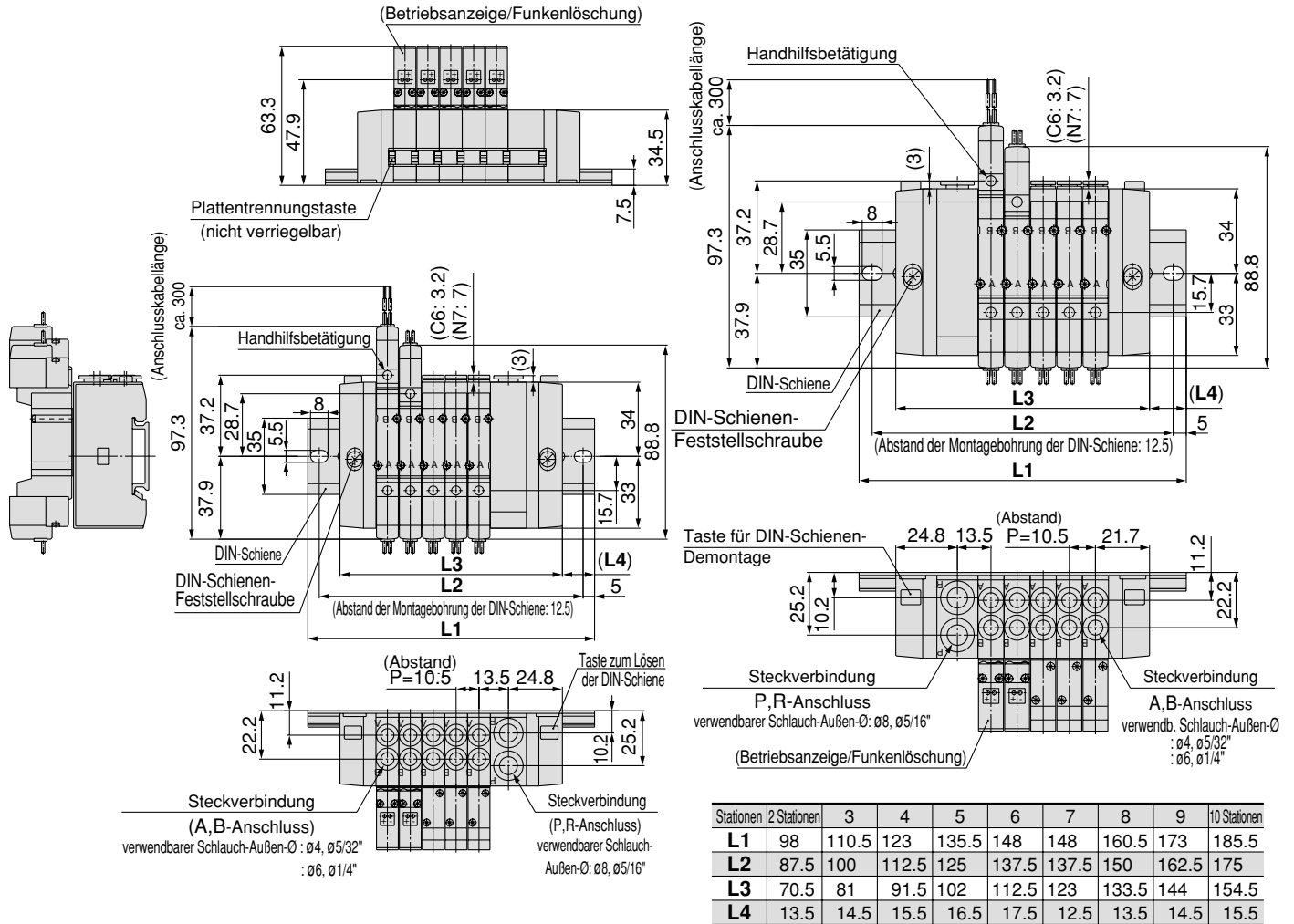
M3: 0.8 N·m

Abmessungen: Serie SY3000

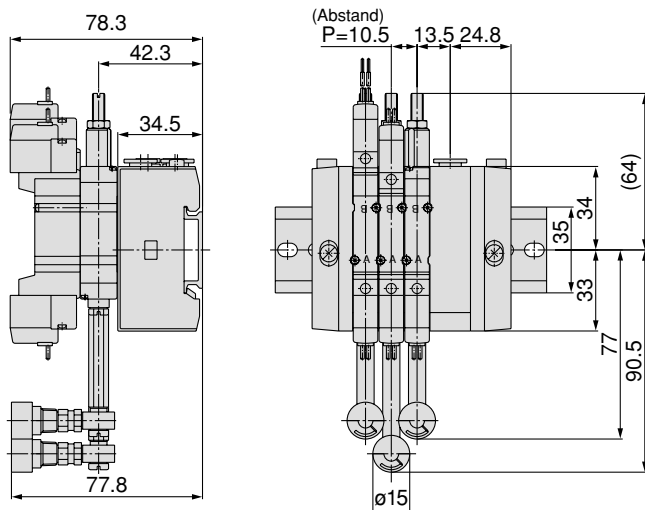
SS5Y3-45-Stationen D-C4, N3-C6, N7-Q

SS5Y3-45-Stationen U-C4, N3-C6, N7-Q

(Station n) (Station 1)

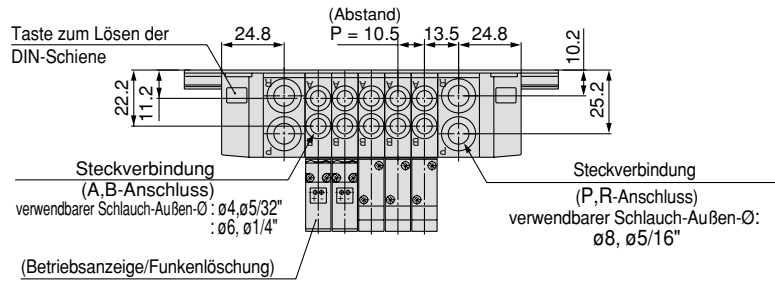
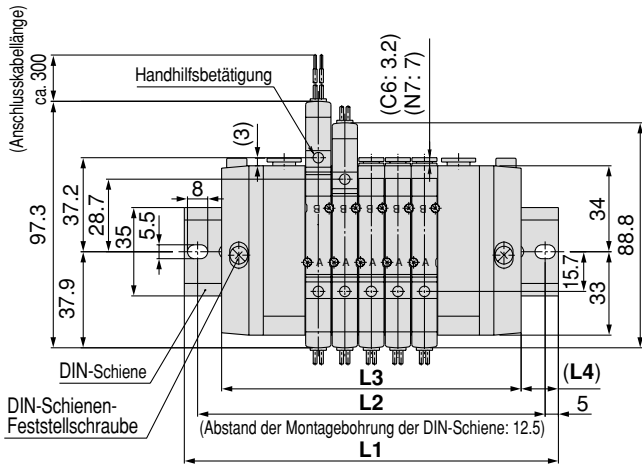


mit verblockbarem Druckregler (mit Manometer)



Abmessungen: Serie SY3000

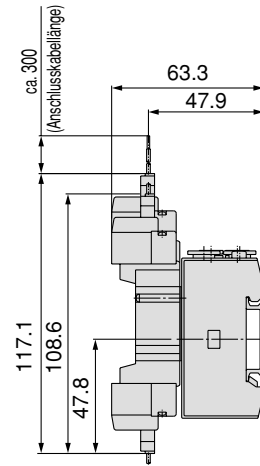
SS5Y3-45- Stationen B- C4, N3-Q C6, N7



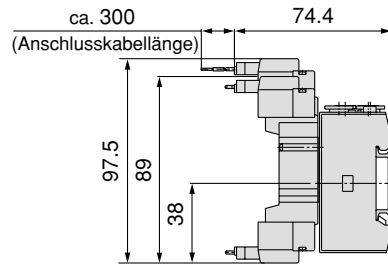
Stationen	2 Stationen	3	4	5	6	7	8	9	10 Stationen
L1	110.5	123	135.5	148	160.5	173	185.5	185.5	198
L2	100	112.5	125	137.5	150	162.5	175	175	187.5
L3	87	97.5	108	118.5	129	139.5	150	160.5	171
L4	11.5	12.5	13.5	14.5	15.5	16.5	17.5	12.5	13.5

Stationen	11 Stationen	12	13	14	15	16	17	18	19	20 Stationen
L1	210.5	223	235.5	248	248	260.5	273	285.5	298	310.5
L2	200	212.5	225	237.5	237.5	250	262.5	275	287.5	300
L3	181.5	192	202.5	213	223.5	234	244.5	255	265.5	276
L4	14.5	15.5	16.5	17.5	12	13	14	15	16	17

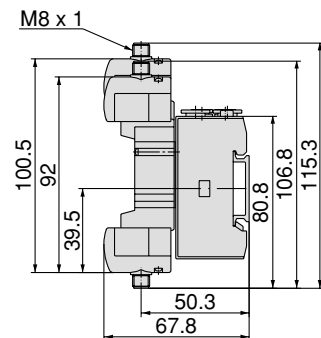
L-Steckdose



M-Steckdose



M8-Stecker (WO)

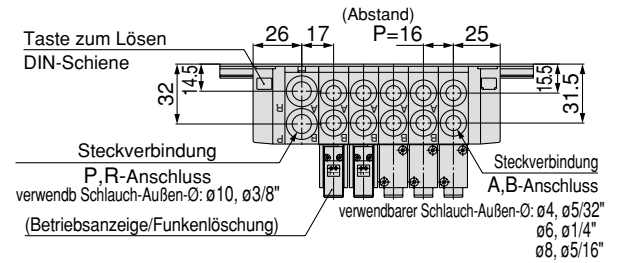
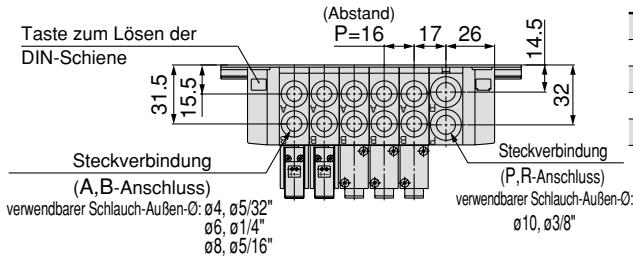
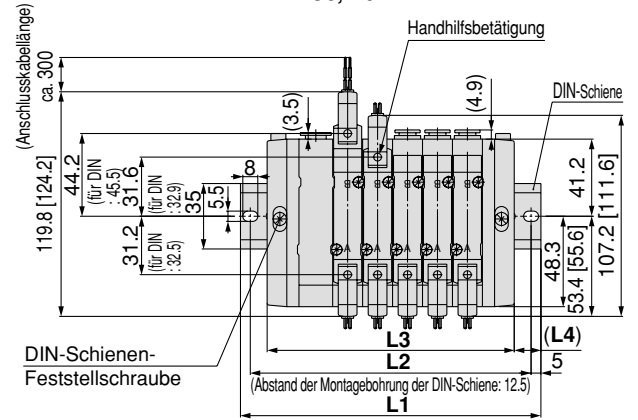
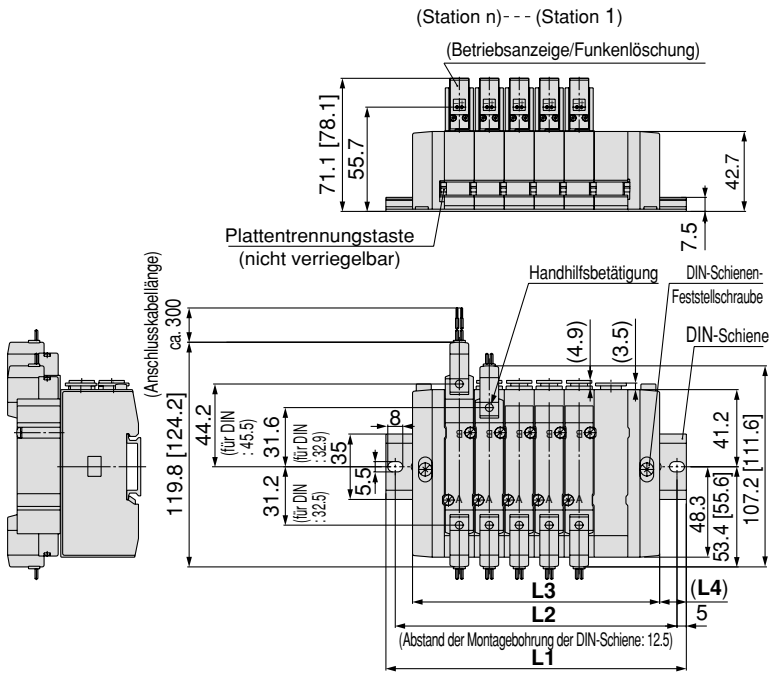


Anm.) Abmessungen mit Kabel: siehe Anhang 12.

Abmessungen: Serie SYJ5000

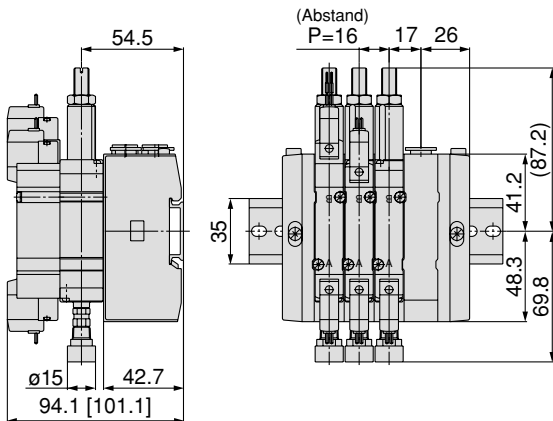
SS5Y5-45-Stationen D- C4, N3
C6, N7-Q
C8, N9

SS5Y5-45-Stationen U- C4, N3
C6, N7-Q
C8, N9



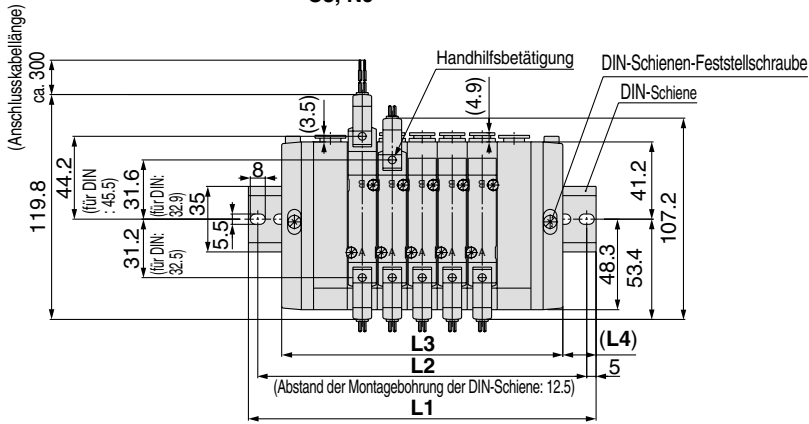
Stationen	2 Stationen	3	4	5	6	7	8	9	10 Stationen
L1	110.5	135.5	148	160.5	173	198	210.5	223	235.5
L2	100	125	137.5	150	162.5	187.5	200	212.5	225
L3	84	100	116	132	148	164	180	196	212
L4	13	17.5	16	14	12.5	17	15	13.5	11.5

mit verblockbarem Druckregler (mit Manometer)

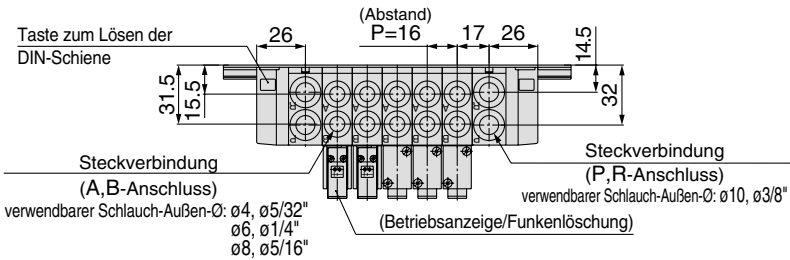
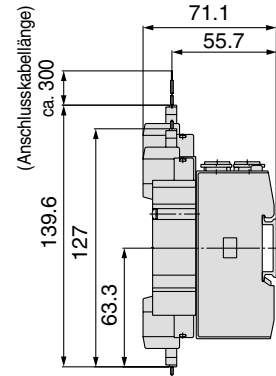


Abmessungen: Serie SYJ5000

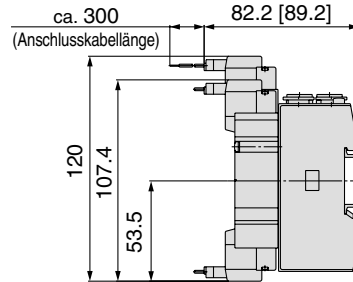
SS5Y3-45- Stationen B-C4, N3
C6, N7-Q
C8, N9



L-Steckdose



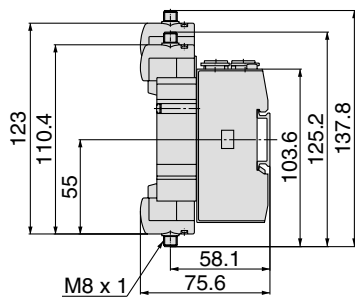
M-Steckdose



Stationen	2 Stationen	3	4	5	6	7	8	9	10 Stationen
L1	135.5	148	160.5	185.5	198	210.5	223	248	260.5
L2	125	137.5	150	175	187.5	200	212.5	237.5	250
L3	102	118	134	150	166	182	198	214	230
L4	16.5	15	13	17.5	16	14	12.5	17	15

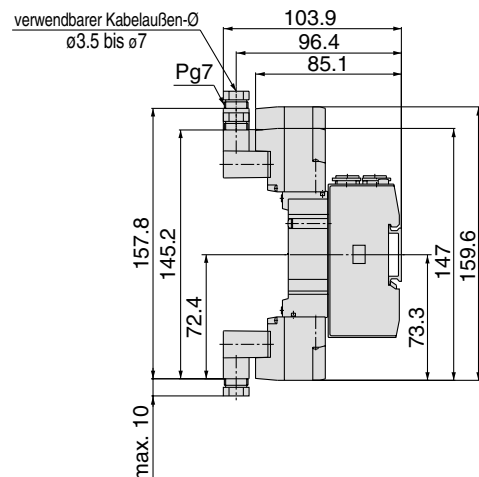
Stationen	11 Stationen	12	13	14	15	16	17	18	19	20 Stationen
L1	273	285.5	310.5	323	335.5	360.5	373	385.5	398	423
L2	262.5	275	300	312.5	325	350	362.5	375	387.5	412.5
L3	246	262	278	294	310	326	342	358	374	390
L4	13.5	11.5	16	14.5	12.5	17	15.5	13.5	12	16.5

M8-Stecker (WO)



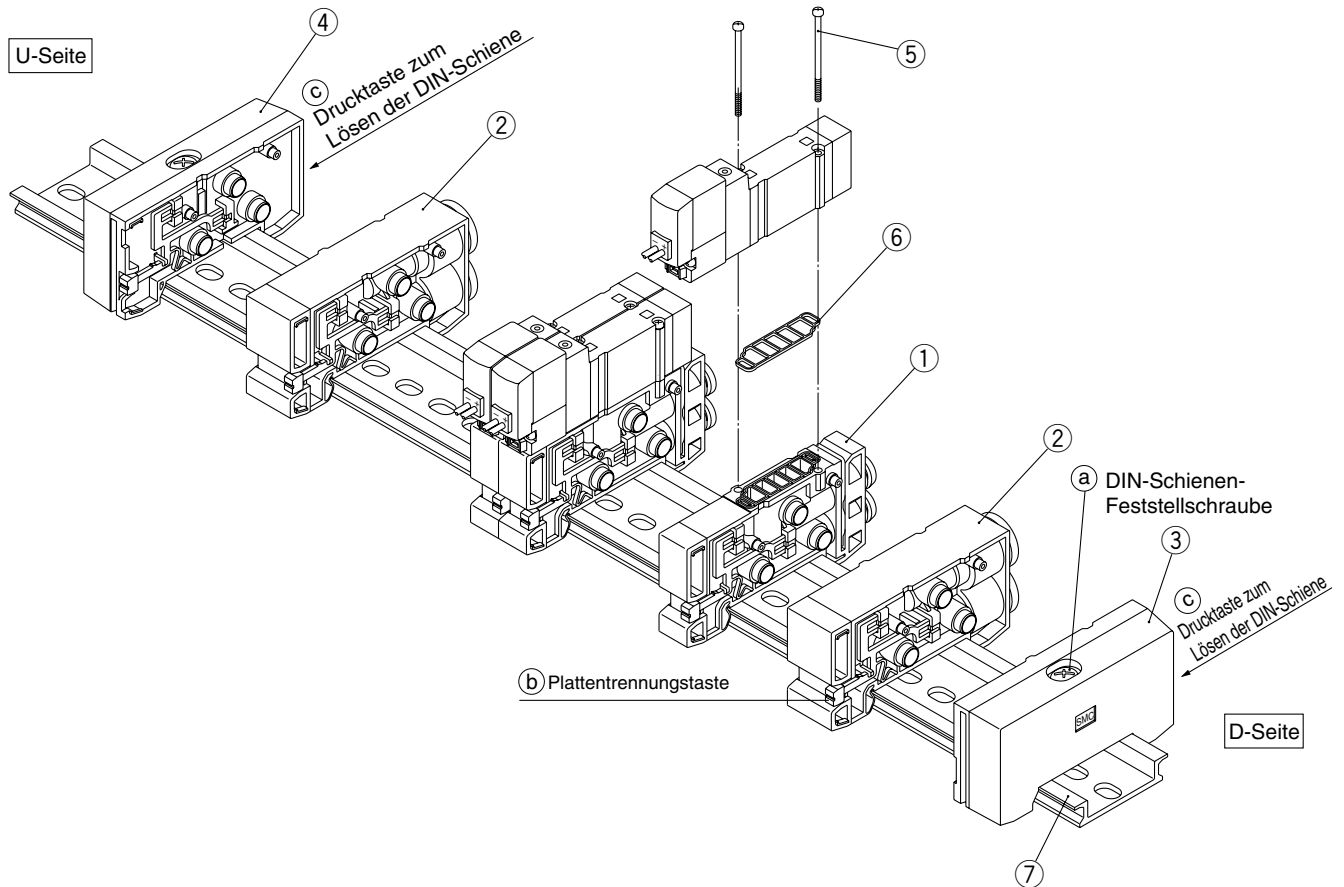
Anm.) Abmessungen mit Kabel: siehe Anhang 12.

DIN-Terminal(D, Y)



Detailansicht Mehrfachanschlussplatte-DIN-Schiene

Typ 45



Ersatzteile

Pos.	Bezeichnung	Bestell-Nr.		Bemerkung
		SY3000	SY5000	
1	verblockbare Einzelanschlussplatte	SX3000-50-1A-□□-Q	SX5000-50-1A-□□-Q	□□: SY3000 (mm) C4: mit Steckverbindung für ø4 (Zoll) N3: mit Steckverbindung für ø5/32" SY5000 (mm) C4: mit Steckverbindung für ø4 (Zoll) N3: mit Steckverbindung für ø5/32" C6: mit Steckverbindung für ø6 N7: mit Steckverbindung für ø1/4" C6: mit Steckverbindung für ø6 N7: mit Steckverbindung für ø1/4" C8: mit Steckverbindung für ø8 N9: mit Steckverbindung für ø5/16" (Dichtung 6 wird als Zubehör geliefert)
2	Versorgungs-/ Entlüftungsplatte	(in mm) SX3000-51-1A (in Zoll) SX3000-51-15A	(in mm) SX5000-51-1A (in Zoll) SX5000-51-15A	P,R-Anschluss SY3000 (mm) mit Steckverbindung für ø8 (Zoll) mit Steckverbindung für ø 5/16" P,R-Anschluss SY5000 (mm) mit Steckverbindung für ø10 (Zoll) mit Steckverbindung für ø 3/8"
3	Endplatte R	SX3000-52-1A-Q	SX5000-52-1A-Q	für D-Seite
4	Endplatte R	SX3000-53-1A-Q	SX5000-53-1A-Q	für U-Seite
5	Rundkopfschraube	SY3000-23-4	M3 x 26 (matt vernickelt)	
6	Dichtung	SX3000-57-4	SX5000-57-6	
7	DIN-Schiene	VZ1000-11-1-□		siehe Seite 118

Detailansicht Mehrfachanschlussplatte-DIN-Schiene

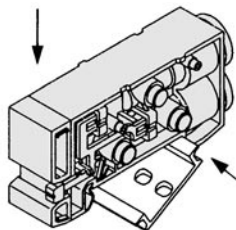
Erweitern der Mehrfachanschlussplatte Erweiterung an jeder Position möglich.

- 1 Lösen Sie die Feststellschraube (a) der DIN-Schiene bis Sie sich leicht drehen lässt, und halten Sie dabei die Mehrfachanschlussplatte fest. (Wenn Sie beide Tasten zum Lösen der DIN-Schiene (c) gedrückt halten, können Sie die Mehrfachanschlussplatte von der DIN-Schiene entfernen.)
- 2 Drücken Sie die Plattentrenntaste (b), an der Stelle, wo die Anschlussplatten hinzugefügt werden sollen, bis die Taste (b) einrastet, und trennen Sie dann die Einzelplatten.
- 3 Montieren Sie die zusätzlichen Anschlussplatten auf die DIN-Schiene wie in Abb. 1 gezeigt.
- 4 Drücken Sie die Anschlussplatten bis es klickt, und ziehen Sie dann die DIN-Schienenfeststellschraube (a) fest.
⚠ Achtung (Anzugsdrehmoment: 1.4 N·m)
 (Halten Sie zur besseren Dichtung die Anschlussplatten vorsichtig fest und befestigen Sie die Endplatte einer Seite, bevor Sie die andere Endplatte festziehen.)

⚠ Achtung

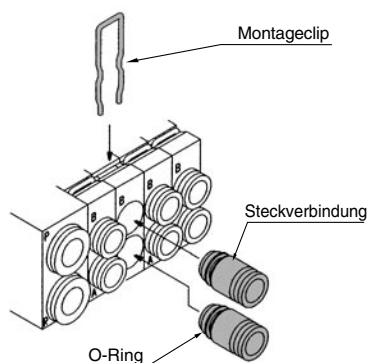
- Anm. 1) Wenn zu 10 oder weniger Anschlussplatten, so viele hinzugefügt werden, dass es 11 oder mehr sind, muss auch eine Versorgungs-/Entlüftungsplatte hinzugefügt werden.
- Anm. 2) Nach Montage und Demontage kann Leckage auftreten, wenn die Anschlüsse zwischen den Platten und das Anziehen der Halteschraube an der Endplatte nicht korrekt ausgeführt werden. Vergewissern Sie sich vor der Druckluftzufuhr, dass keine Spalten zwischen den Platten bestehen, und dass sie sicher auf der DIN-Schiene montiert sind. Führen Sie dann Druckluft zu, und stellen Sie vor der Inbetriebnahme sicher, dass keine Luftleckagen auftreten.

Abb. (1) Vorgehensweise bei der Einzelplattenmontage



Haken Sie die DIN-Schiene hier ein und drücken Sie sie in Pfeilrichtung nach unten, bis es klickt.

Austausch einer Steckverbindung



Die Mehrfachanschlussplatte des Typs 45 lässt eine Änderung der Anschlussgrößen von A und B zu, indem der Steckverbindungsanschluss geändert wird. Nachdem das Ventil entfernt wurde, ist der Clip mit einem Schraubendreher abzunehmen. Wenn Sie dann eine neue Steckverbindung anbringen, führen Sie zuerst diese ein und dann den Clip so weit, dass er nicht aus der Anschlussplatte herauschaut.

Bestell-Nr. Steckverbindungen

[mm]		
SY3000	Steckverbindung für ø4	VVQ1000-50A-C4
	Steckverbindung für ø6	VVQ1000-50A-C6
SY5000	Steckverbindung für ø4	VVQ1000-51A-C4
	Steckverbindung für ø6	VVQ1000-51A-C6
	Steckverbindung für ø8	VVQ1000-51A-C8

[Zoll]

SY3000	Steckverbindung für ø $\frac{5}{32}$ "	VVQ1000-50A-N3
	Steckverbindung für ø $\frac{1}{4}$ "	VVQ1000-50A-N7
SY5000	Steckverbindung für ø $\frac{5}{32}$ "	VVQ1000-51A-N3
	Steckverbindung für ø $\frac{1}{4}$ "	VVQ1000-51A-N7
	Steckverbindung für ø $\frac{5}{16}$ "	VVQ1000-51A-N9



Anm. 1) P,R-Anschlüsse können nicht geändert werden.

Anm. 2) Achten Sie darauf, dass der O-Ring frei von Kratzern und Staub ist. Andernfalls könnten Druckluftleckagen auftreten.

5/2-, 5/3-Wege-Elektromagnetventil Serie SY3000/5000 Flanschversion verblockbar/DIN-Schienenmontage Anschlussbox

Typ **45-A-NA**

Bestellschlüssel Mehrfachanschlussplatte

SS5Y **3** -45- **A** **U** -05 **D** -**C6** -□ -**Q**

Serie

3	SY3000
5	SY5000

Technische Daten

Symbol	Spezifikation
A	mit Anschlussbox (+COM)
NA	mit Anschlussbox (-COM)

Die Arten der verwendeten Anschlusskabel variiert.

Einbaulage der Anschlussbox

Symbol	Einbaulage
U	U-Seite
D	D-Seite

Ventilstationen

Symbol	Stationen	Bemerkung
02	2 Stationen	für bis zu 16 Elektromagnetventile
⋮	⋮	
16	16 Stationen	

Einbaulage der Versorgungs-/Entlüftungsplatte

Symbol	Einbaulage	Verwendbare Stationen
U	U-Seite	2 bis 10 Stationen
D	D-Seite	
B	beidseitig	2 bis 16 Stationen
M*	spezifische Angaben	

* Geben Sie auf dem Spezifikationsformular spezielle Spezifikationen gesondert an.

A,B-Anschlussgröße

Steckverbindung [mm]

Symbol	Anschlussgröße	verwendbare Serie
C4	Steckverbindung für ø4	SY3000
C6	Steckverbindung für ø6	
M	gemischt	
C4	Steckverbindung für ø4	SY5000
C6	Steckverbindung für ø6	
C8	Steckverbindung für ø8	
M	gemischt	

Steckverbindung [Zoll]

Symbol	Anschlussgröße	verwendbare Serie
N3	Steckverbindung für ø ⁵ / ₃₂ "	SY3000
N7	Steckverbindung für ø ¹ / ₄ "	
M	gemischt	
N3	Steckverbindung für ø ⁵ / ₃₂ "	SY5000
N7	Steckverbindung für ø ¹ / ₄ "	
N9	Steckverbindung für ø ⁹ / ₃₂ "	
M	gemischt	

* Geben Sie gemischte Spezifikationen separat auf dem Spezifikationsformular der Mehrfachanschlussplatte an.

Option

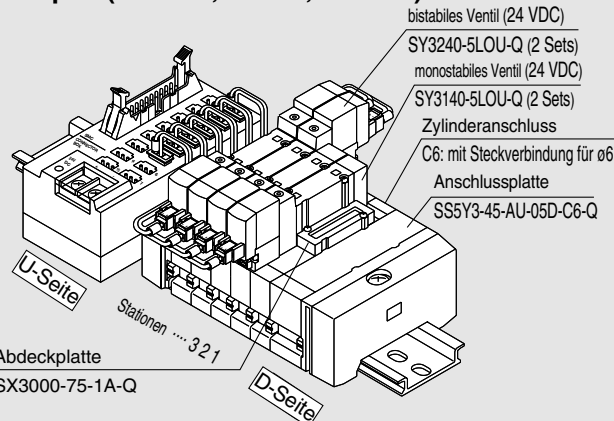
Wenn eine längere DIN-Schiene benötigt wird als für die angegebene Stationszahl erforderlich, geben Sie die Stationszahl an. (max. 20 Stationen)



Siehe Seite 205 hinsichtlich Ausführung mit externer Pilotluft und eingebautem Schalldämpfer

Bestellschlüssel Ventil-Mehrfachanschlussplatte (Beispiel)

Beispiel (SY3000, +COM, U-Seite)



Abdeckplatte
SX3000-75-1A-Q

SS5Y3-45-AU-05D-C6-Q 1 Set (Bestell-Nr. Typ 45, 5-Stationen-Anschlussplatte)
 * **SX3000-75-1A-Q** 1 Set (Bestell-Nr. Abdeckplatte)
 * **SY3140-5LOU-Q** 2 Sets (Best.-Nr. monostabiles Magnetventil)
 * **SY3240-5LOU-Q** 2 Sets (Best.-Nr. bistabiles Magnetventil)

↳ gibt an, dass das Bauteil montiert wird.
Setzen Sie das Sternchen vor die Best.-Nr. der Ventile etc.

Die Nummerierung der Ventilanordnung beginnt an der D-Seite, unabhängig von der Einbaulage der Versorgungs- bzw. Entlüftungsplatte. Geben Sie bei der Bestellung die Bestell-Nr. von der 1. Station auf der D-Seite ausgehend an. Wenn die Anordnung sehr kompliziert ist, verwenden Sie das Spezifikationsformular für Mehrfachanschlussplatten. SS5Y₃-45-A□-□□-□□ wird mit Elektromagnetventil und Anschlusskabel montiert geliefert. Wenn Sie nur eine Mehrfachanschlussplatte bestellen (ohne Ventile/Verdrahtung/Zubehör), verwenden Sie den Bestellschlüssel auf Seite 115 und geben Sie die Anschlussbox (VZ3000-106-1A) und den Anschlag (TXE1-SMC) unter der Angabe für die Mehrfachanschlussplatte an, wenn die Anschlussbox an der U-Seite montiert werden soll. (Die DIN-Schiene dazu muss drei Stationen länger bestellt werden als Stationen auf der Mehrfachanschlussplatte verfügbar sind. In diesem Fall können die Abmessungen L1 und L2 auf den Seiten 131 und 132 leicht abweichen.) Entnehmen Sie Angaben zu weiteren Zubehörteilen der Seite 133.

Bestellschlüssel Ventil

SY **5** **2** 40 - **5** LOU □ -**Q**

Serie

3	SY3000
5	SY5000

Funktionsweise

1	5/2-Wege monostabil
2	5/2-Wege bistabil
3	5/3-Wege Mittelst. geschlossen
4	5/3-Wege Mittelstellung offen
5	5/3-Wege Mittelst. druckbeauf.

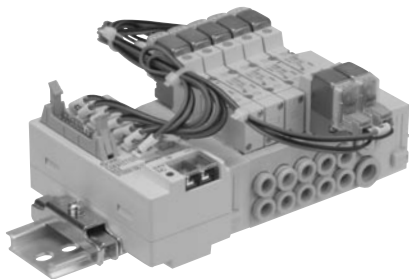
Nennspannung

5	24 VDC
---	--------

Handhilfsbetätigung

-	nicht verriegelbar
D	verriegelbare Schlitzausführung
E	verriegelbare Schwenkhebelausführung

Technische Daten Mehrfachanschlussplatte



Modell	SS5Y3-45-A_{NA}		SS5Y5-45-A_{NA}	
verwendbares Ventil	SY3□40		SY5□40	
Mehrfachanschlussplatte	verblockbar/DIN-Schienenmontage			
P (Versorgung)/R (Entlüftung)	gemeinsame Versorgung/gemeinsame Entlüftung			
Ventilstationen	2 bis 16 Stationen <small>Anm. 1, 2)</small>			
A,B-Anschluss	Lage Flansch			
Anschluss-Ausführung	Richtung seitlich			
Anschlussgröße	P,R-Anschluss	C8 (Steckverbindung für ø8)	C10 (Steckverbindung für ø10)	
	A,B-Anschluss	C4 (Steckverbindung für ø4) C6 (Steckverbindung für ø6)	C4 (Steckverbindung für ø4) C6 (Steckverbindung für ø6) C8 (Steckverbindung für ø8)	
Gewicht der Anschlussplatte W [g]	2 bis 10 Stationen: W = 26n + 207 11 bis 20 Stationen: W = 26n + 229		2 bis 10 Stationen: W = 52n + 245 11 bis 16 Stationen: W = 52n + 279	
verwendbarer Flachbandkabelstecker	Flachbandkabelstecker, Steckdose: 20-Pin-MIL-Typ mit Zugentlastung; entspricht MIL-C-83503			
Kabelverdrahtung	+COM (Typ 45-A), -COM (Typ 45-NA)			

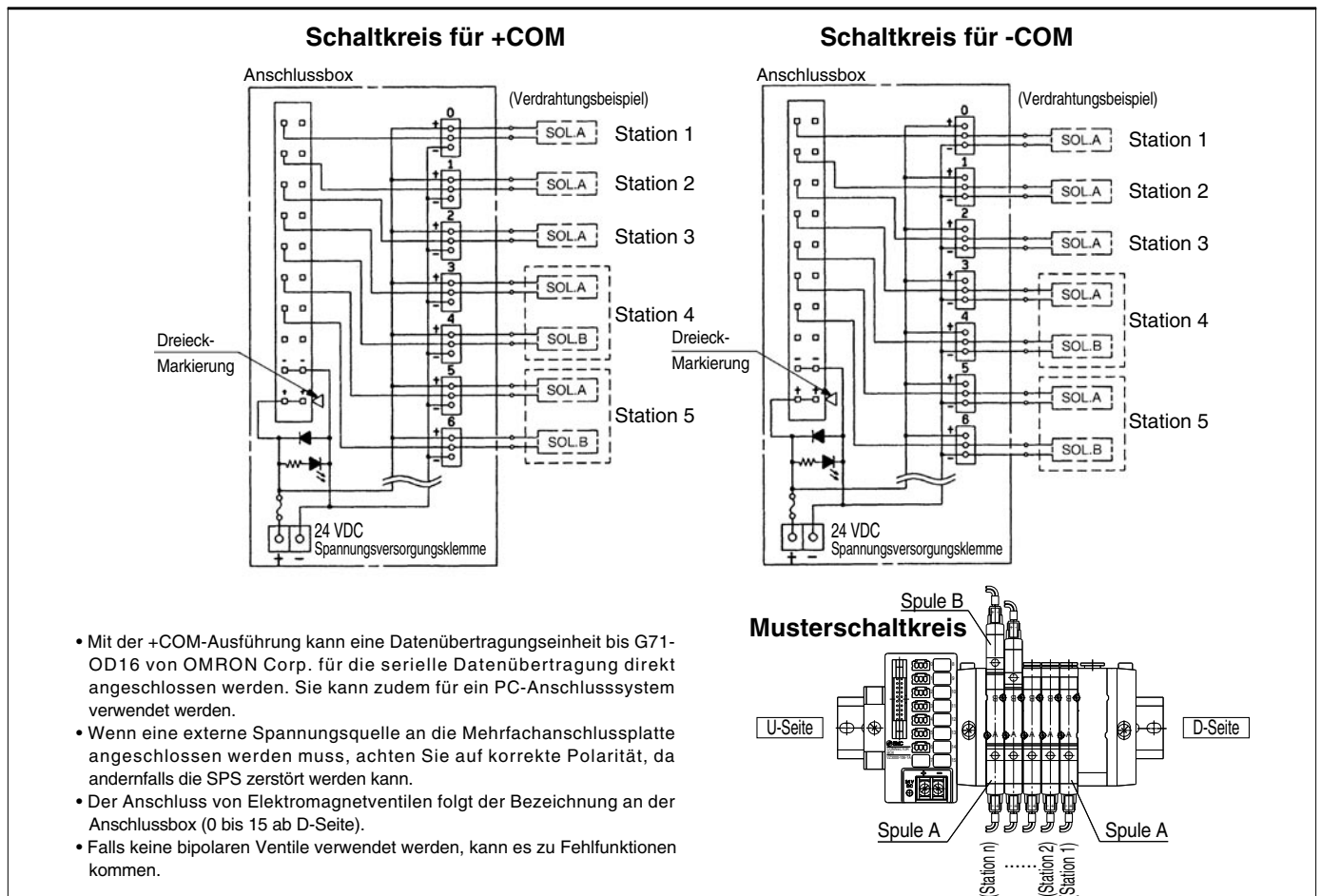
Anm. 1) Bei mehr als 11 Stationen muss die Druckluft an beiden "P"-Anschlüssen zugeführt und an beiden "R"-Anschlüssen entlüftet werden.
Anm. 2) Je nach Spulenanzahl begrenzt. Siehe "Bestellschlüssel".

Durchflusseigenschaften

Modell	Anschlussgröße		Durchflusseigenschaften							
	1, 5, 3 (P, EA, EB)	4, 2 (A, B)	1 → 4/2 (P → A/B)				4/2 → 5/3 (A/B → EA/EB)			
			C [dm³/(s·bar)]	b	Cv	Q [l/min(ANR)]*	C [dm³/(s·bar)]	b	Cv	Q [l/min(ANR)]*
SS5Y3-45-□	C8	C6	0.88	0.21	0.22	212	0.95	0.18	0.22	225
SS5Y5-45-□	C10	C8	2.2	0.24	0.53	539	2.5	0.18	0.58	592

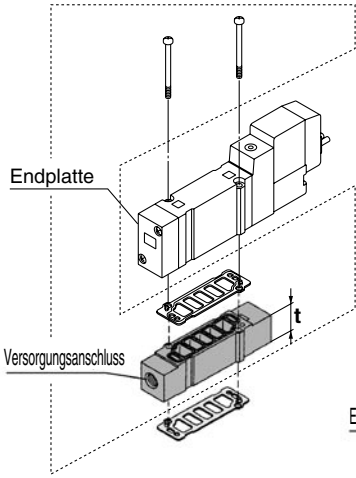
Anm.) Gültig für eine Mehrfachanschlussplatte mit 5 Stationen und einzeln betätigte 5/2-Wege-Ventilausführung.
 * Diese Werte wurden nach ISO6358 errechnet und stellen die Durchflussrate unter Standardbedingungen bei einem Eingangsdruck von 0.6 MPa (relativer Druck) und einem Differenzdruck von 0.1 MPa dar.

Verdrahtung der Mehrfachanschlussplatte (Darstellung des Musterschaltkreises)

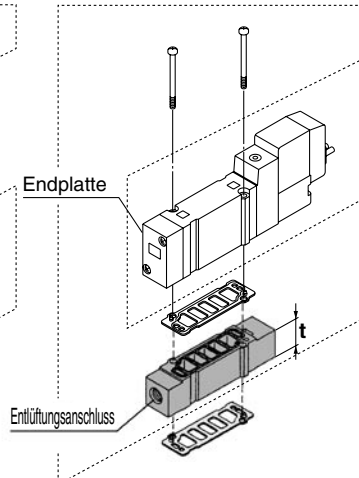


Zubehör für Mehrfachanschlussplatte

▪ **individuelle Versorgung**



▪ **individuelle Entlüftung**



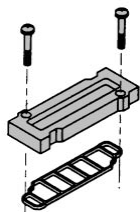
Serie	Bestell-Nr.	Anschlussgröße	t
SY3000	SY3000-38-2A-Q	M5	11
SY5000	SY5000-38-16*A-Q	1/8"	15

Anm.) Der Versorgungsanschluss kann entweder auf der Anschlusskabelseite oder der Endplattenseite liegen. (Die Einheit wird wie in der Abbildung gezeigt ausgeliefert.)

Serie	Bestell-Nr.	Anschlussgröße	t
SY3000	SY3000-39-2A-Q	M5	11
SY5000	SY5000-39-16*A-Q	1/8"	15

Anm.) Der Entlüftungsanschluss kann entweder auf der Anschlusskabelseite oder der Endplattenseite liegen. (Die Einheit wird wie in der Abbildung gezeigt ausgeliefert.)

▪ **Abdeckplatte**



Serie	Bestell-Nr.
SY3000	SX3000-75-1A-Q
SY5000	SX5000-76-5A-Q

* **Gewindetyp**

-	Rc
F	G
N	NPT
T	NPTF

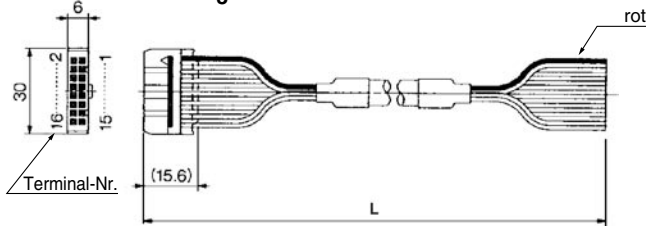
Achtung

Anzugsmomente für Befestigungsschrauben

M2: 0.16 N·m
M3: 0.8 N·m
M4: 1.4 N·m

▪ **Kabelsatz**

AXT100-FC20- $\frac{1}{3}$



Steckereinheit für Flachbandkabel

Kabellänge (L)	Bestell-Nr.	Bemerkung
1.5 m	AXT100-FC20-1	20-adriges Kabel x 22 AWG
3 m	AXT100-FC20-2	
5 m	AXT100-FC20-3	

* Für andere handelsübliche Stecker verwenden Sie einen 20-Pin-Typ mit Zugentlastung, entsprechend MIL-C-83503.

Auszug aus der Herstellerliste Steckereinheiten

- Sumitomo 3M Limited
- Fujitsu Limited
- Japan Aviation Electronics Industry, Ltd.
- J.S.T. Mfg. Co., Ltd.

Warnung

Bei der Montage eines Ventils oder einer zusätzlichen Entlüftung/Versorgung auf eine Mehrfach- oder Einzelanschlussplatte o.ä. sind die Einbaulagen bereits festgelegt. Wenn Sie falsch montiert werden, kann es zu Fehlfunktionen der Anlage kommen. Lesen Sie vor der Montage den Abschnitt über die äußeren Abmessungen.

▪ **P-Abtrenndichtung**

Durch die Installation einer P-Abtrenndichtung im Zuluftkanal, können Sie eine Mehrfachanschlussplatte mit zwei oder mehr verschiedenen Hoch- oder Niederdrücken versorgen.



Serie	Bestell-Nr.
SY3000	SX3000-77-1A
SY5000	SX5000-77-1A

▪ **R-Abtrenndichtung**

Durch die Installation einer R-Abtrenndichtung im Abluftkanal eines Anschlussplatten-Ventils ist es möglich die Abluft so abzuführen, dass sie die Funktion anderer Ventile nicht beeinträchtigt. (Um beide Entlüftungskanäle zu trennen, sind zwei Dichtungen notwendig).



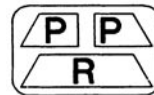
Serie	Bestell-Nr.
SY3000	SX3000-77-1A
SY5000	SX5000-77-1A

▪ **Kenzeichnung der Abtrenndichtung**

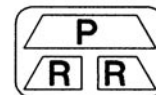
Die unten dargestellten Kenzeichnungsschilder werden auf Stationen von Mehrfachanschlussplatten angebracht und zeigen die Einbaulage der Abtrenndichtungen. (je 3 Stk.)

VZ3000-123-1A

Kenzeichnung der P-Abtrenndichtung



Kenzeichnung der R-Abtrenndichtung



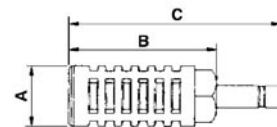
Kenzeichnung der P/R-Abtrenndichtung



Anm.) Wenn Sie eine Abtrenndichtung mit der Mehrfachanschlussplatte bestellen und dies auf dem Spezifikationsformular angeben, wird die Kenzeichnung an der betreffenden Position angebracht.

▪ **Schalldämpfer mit Steckverbindung**

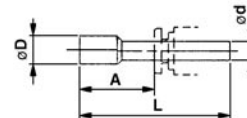
Der Schalldämpfer wird direkt an die Steckverbindungen der Mehrfachanschlussplatte angeschlossen.



Serie	Modell	Effekt. Querschnitt	A	B	C
für SY3000 (ø8)	AN203-KM8	14 mm ²	ø16	26	51
	AN200-KM10	26 mm ²	ø22	53.8	80.8
für SY5000 (ø10)	AN300-KM10	30 mm ²	ø25	70	97

▪ **Stopfen (weiß)**

Diese werden in nicht verwendete Zylinder- und Versorgungs-/Entlüftungsanschlüsse eingesteckt. Mindestbestellung 10 Stück.



Abmessungen

Durchmesser der Steckverbindung ød	Modell	A	L	D
4	KQ2P-04	16	32	6
6	KQ2P-06	18	35	8
8	KQ2P-08	20.5	39	10
10	KQ2P-10	22	43	12
1/8"	KQ2P-01	16	31.5	5
5/32"	KQ2P-03	16	32	6
1/4"	KQ2P-07	18	35	8.5
5/16"	KQ2P-09	20.5	39	10

Zubehör für Mehrfachanschlussplatte

▪ Bestellschlüssel verblockbarer Druckregler (nur SY3000, 5000)

Serie SY3000

ARBY3000-05-P-2

• **regelbarer Anschluss**

P	P-Anschluss
A1	A-Anschluss (P-gest., A-Anschluss regelb.)
B1	B-Anschluss (P-gest., B-Anschluss regelb.)

• **Manometer-Anschluss**

05	Manometer (G15-10-01) [für ungerade Stationenzahl]
06	Manometer (G15-10-01) [für gerade Stationenzahl]
M1	Stopfen (M-5P)



* Bei Montage eines ARBY3000 mit Manometer auf eine Mehrfachanschlussplatte ist darauf zu achten, dass die Bestellnummern für gerade und ungerade Stationenzahlen unterschiedlich sind, damit sich die Manometer nicht überschneiden.

Serie SYJ5000

ARBY5000-00-P-2

• **regelbarer Anschluss**

P	P-Anschluss
A1	A-Anschluss (P-gest., A-Anschluss regelb.)
B1	B-Anschluss (P-gest., B-Anschluss regelb.)

• **Manometer-Anschluss**

00	Manometer (G15-10-01)
M1	Stopfen (M-5P)

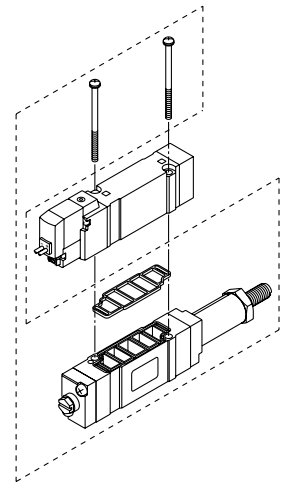
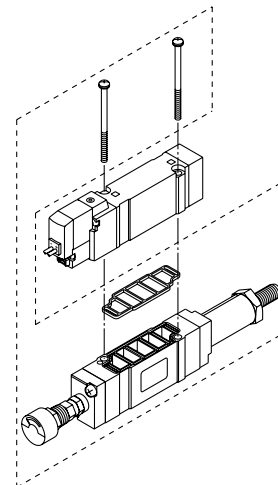
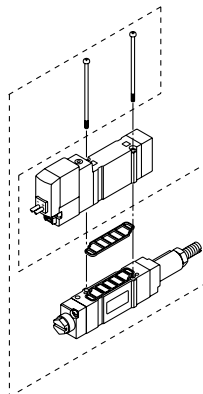
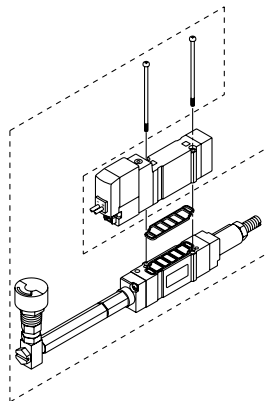
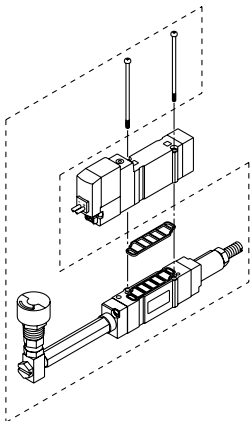
ARBY3000-05-□-2
(für ungerade Stationenzahl)

ARBY3000-06-□-2
(für gerade Stationenzahl)

ARBY3000-M1-□-2

ARBY5000-00-□-2

ARBY5000-M1-□-2



Zubehör

Serie	Rundkopfschraube	Dichtung
ARBY3000	SY3000-23-10 (M2 x 36)	SX3000-57-4
ARBY5000	M3 x 48.5, matt vernickelt	SX5000-57-6

Achtung

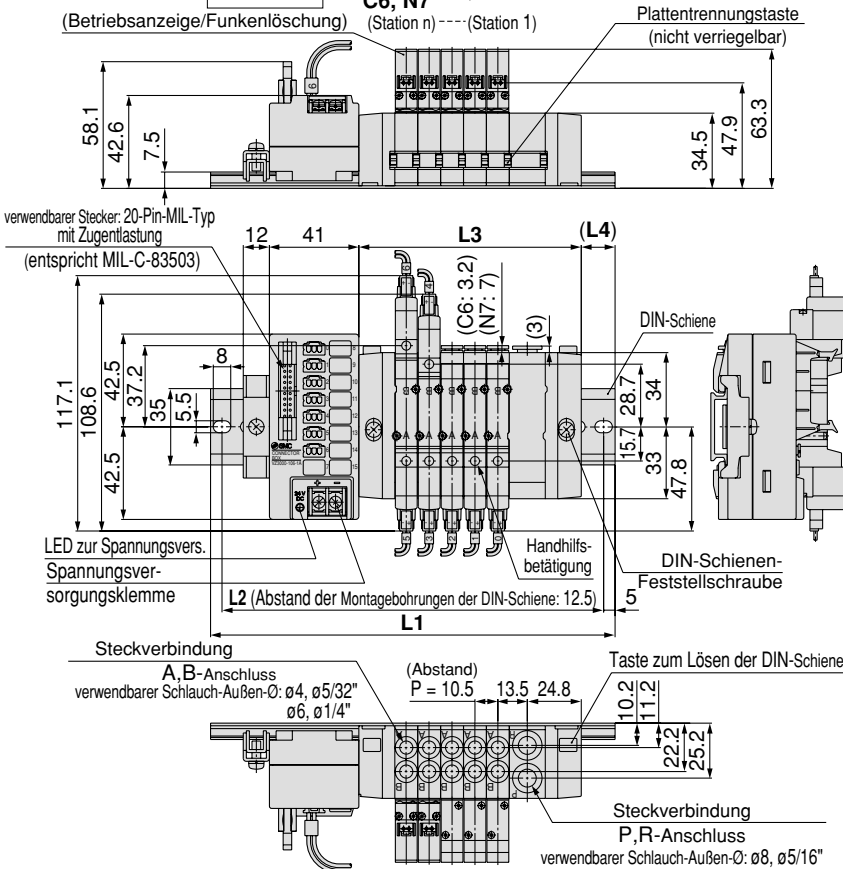
Anzugsmomente für Befestigungsschrauben

M2: 0.16 N·m

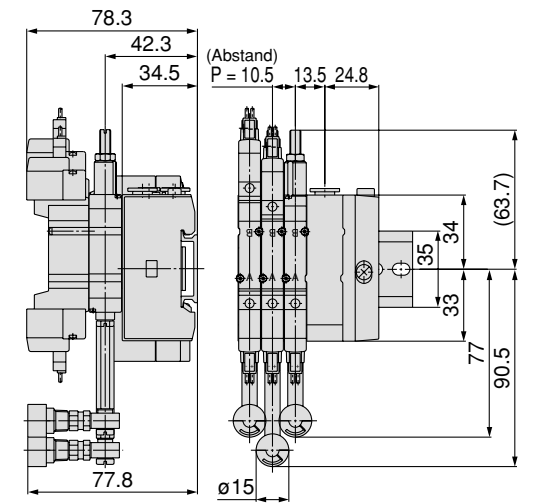
M3: 0.8 N·m

Abmessungen: Serie SY3000

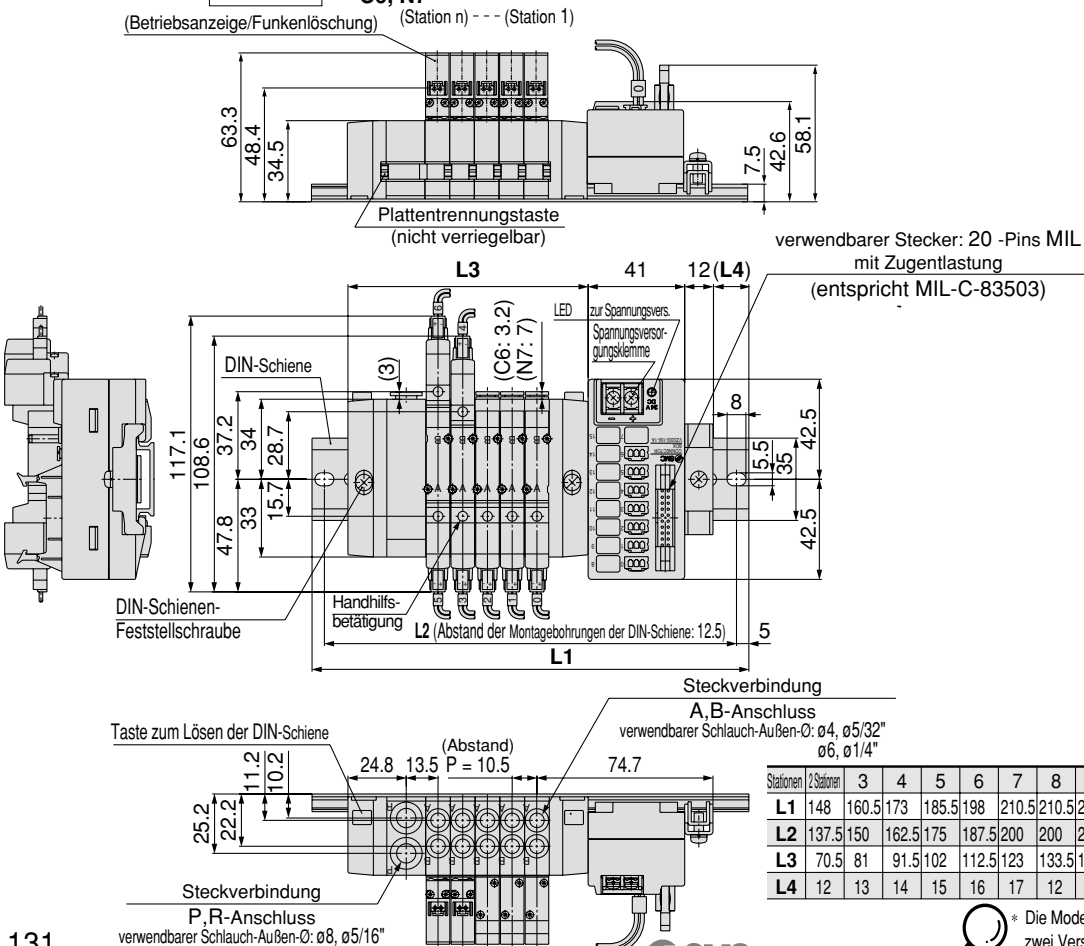
SS5Y3-45-AU-Stationen D-C4, N3 C6, N7 -Q



mit verblockbarem Druckregler (mit Manometer)



SS5Y3-45-AD-Stationen U-C4, N3 C6, N7 -Q

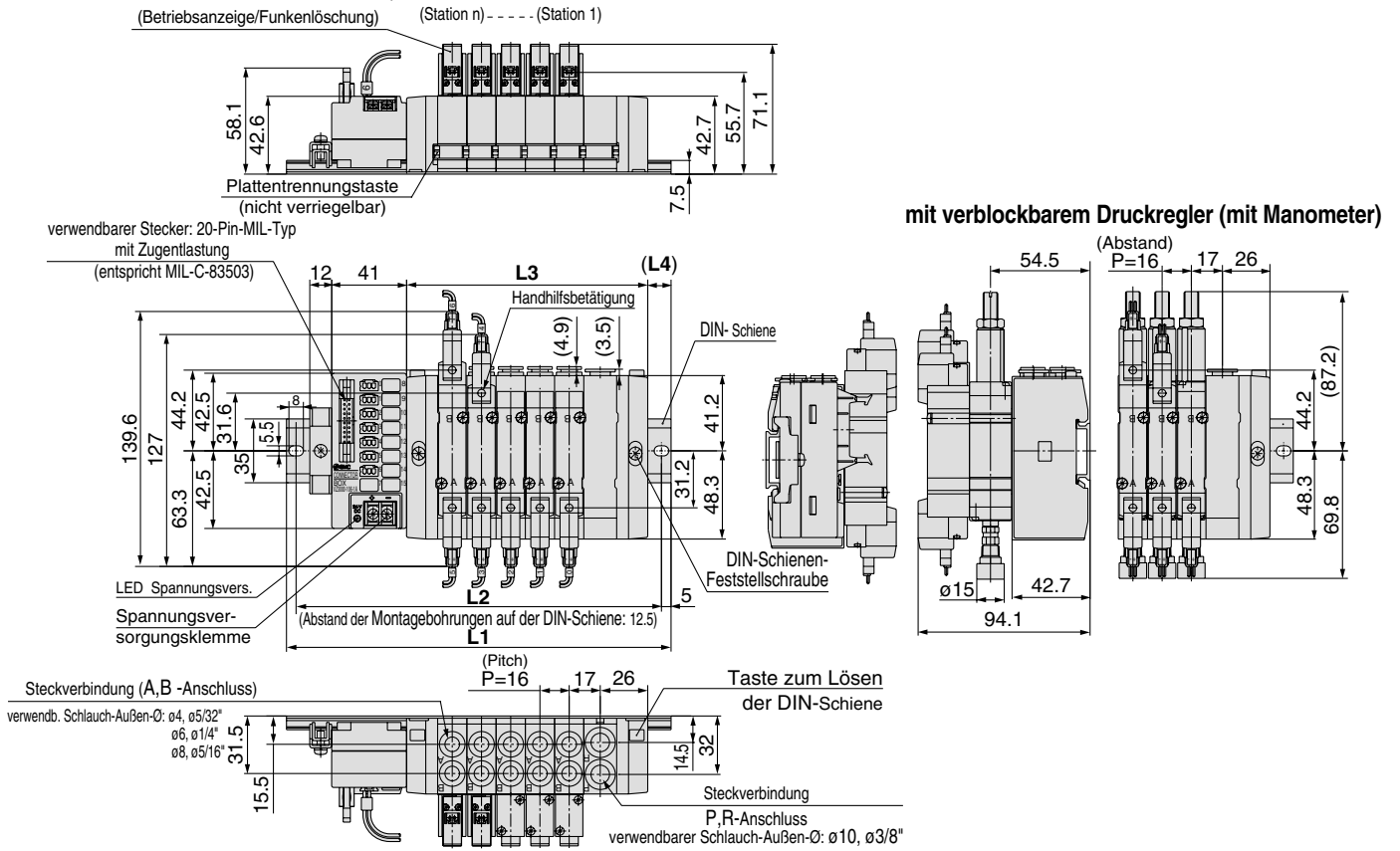


Stationen	2 Stationen	3	4	5	6	7	8	9	10	11	12	13	14	15	16 Stationen
L1	148	160.5	173	185.5	198	210.5	210.5	223	235.5	260.5	273	285.5	298	310.5	310.5
L2	137.5	150	162.5	175	187.5	200	200	212.5	225	250	262.5	275	287.5	300	300
L3	70.5	81	91.5	102	112.5	123	133.5	144	154.5	181.5	192	202.5	213	223.5	234
L4	12	13	14	15	16	17	12	13	14	13	14	15	16	17	11.5

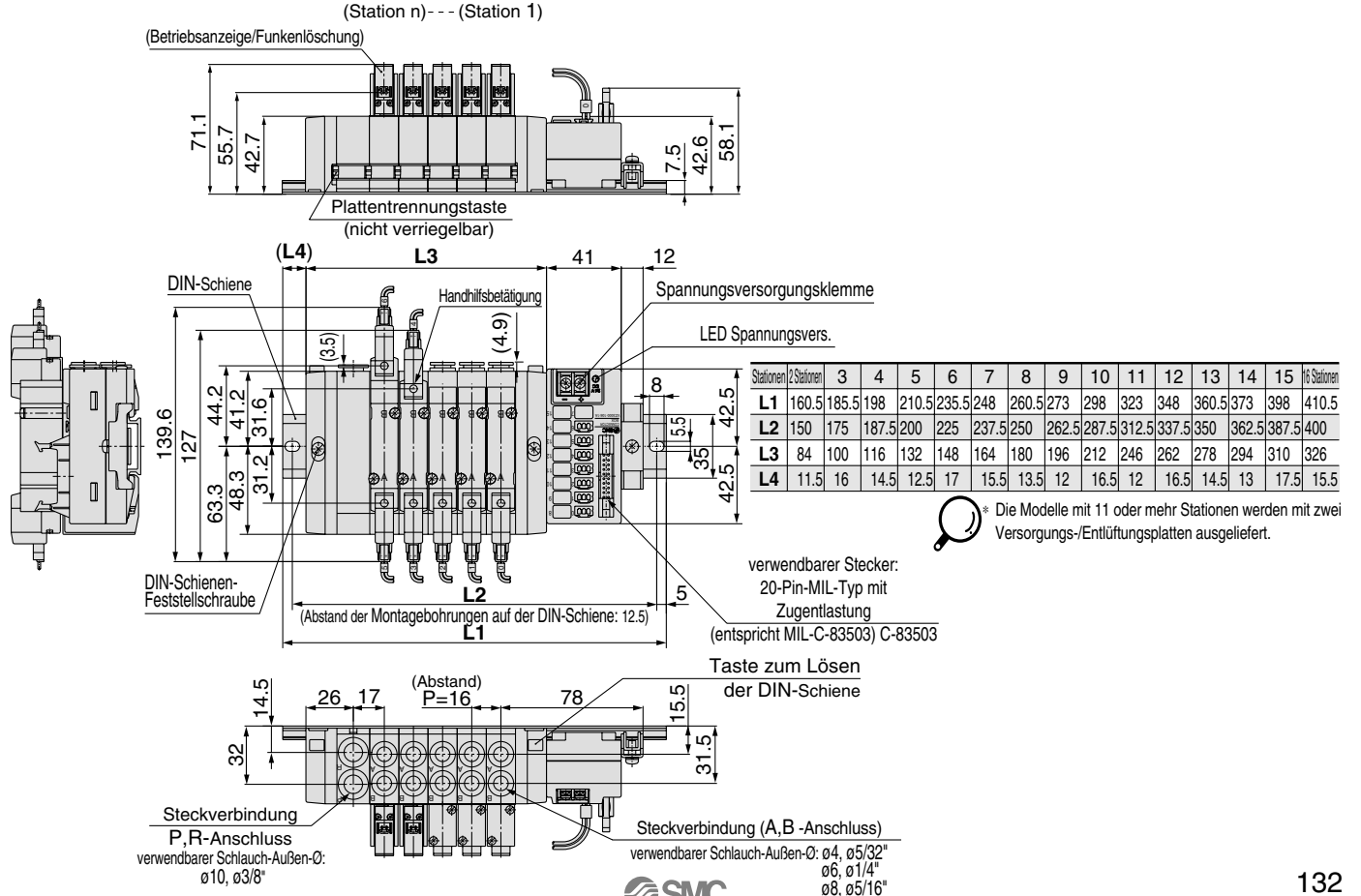
Die Modelle mit 11 oder mehr Stationen werden mit zwei Versorgungs-/Entlüftungsblöcken ausgeliefert.

Abmessungen: Serie SY5000

SS5Y5-45-AU-Stationen D-C4, N3 C6, N7 C8, N9

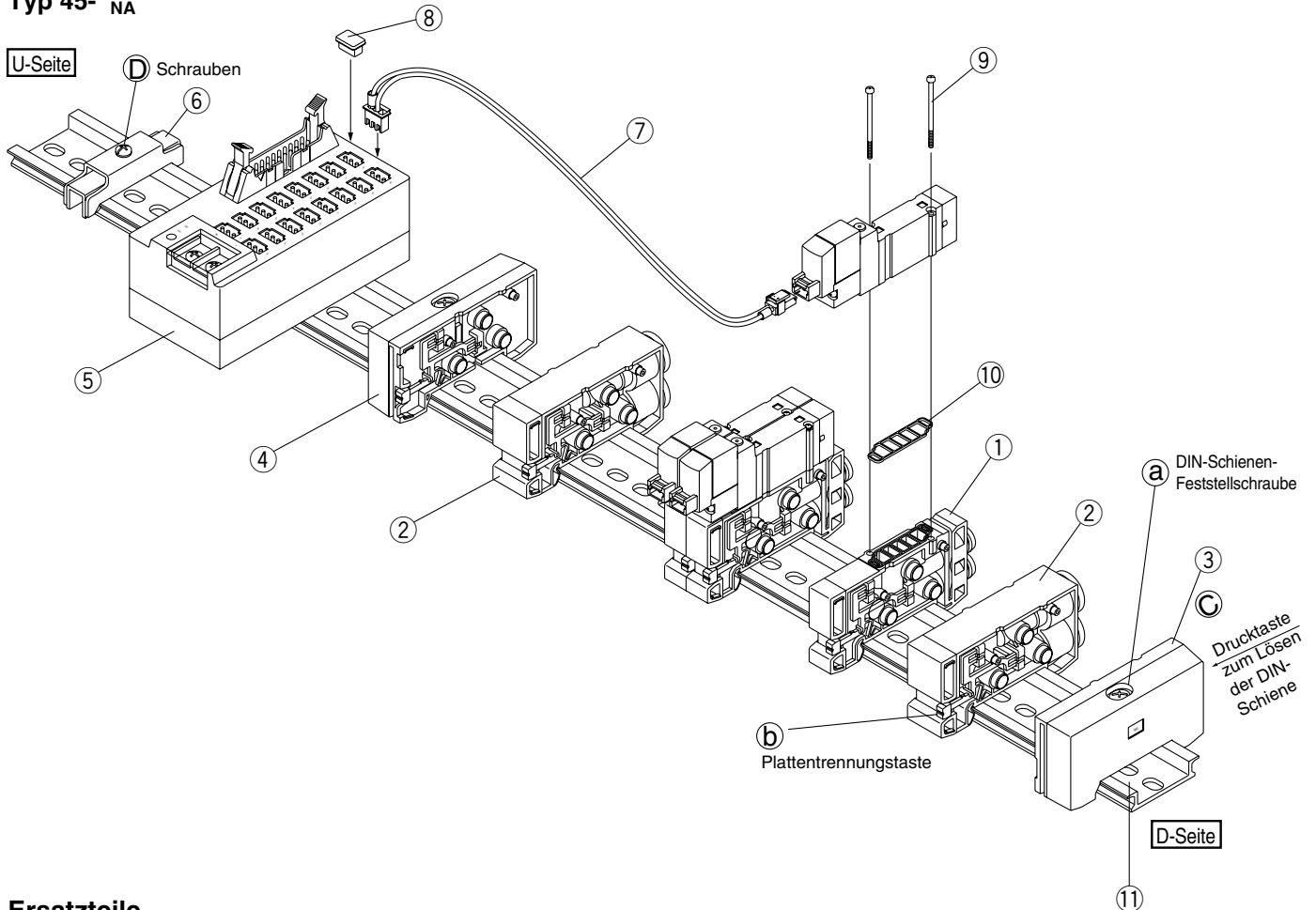


SS5Y5-45-AD-Stationen U-C4, N3 C6, N7 C8, N9



Detailansicht Mehrfachanschlussplatte-DIN-Schiene

Typ 45- ^A NA



Ersatzteile

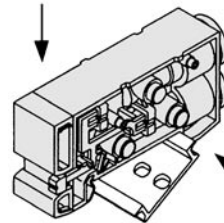
Pos.	Bezeichnung	Bestell-Nr.		Bemerkung
		SY3000	SY5000	
1	Verblockbare Einzelanschlussplatte	SX3000-50-1A-□□-Q	SX5000-50-1A-□□-Q	•SY3000 (mm) (Zoll) C4: mit Steckverbindung für ø4 N3: mit Steckverbindung für ø 5/32" C6: mit Steckverbindung für ø6 N7: mit Steckverbindung für ø 1/4" für SY5000 (mm) (Zoll) C4: mit Steckverbindung für ø4 N3: mit Steckverbindung für ø 5/32" C6: mit Steckverbindung für ø6 N7: mit Steckverbindung für ø 1/4" C8: mit Steckverbindung für ø8 N9: mit Steckverbindung für ø 5/16" (Dichtung 10 wird als Zubehör geliefert)
2	Versorgungs-/Entlüftungsplatte	(mm) SX3000-51-1A (Zoll) SX3000-51-15A	(mm) SX5000-51-1A (Zoll) SX5000-51-15A	P,R-Anschluss SY3000 (mm) mit Steckverbindung für ø8 (Zoll) mit Steckverbindung für ø5/16" P,R-Anschluss SY5000 (mm) mit Steckverbindung für ø10 (Zoll) mit Steckverbindung für ø3/8"
3	Endplatte R	SX3000-52-1A-Q	SX5000-52-1A-Q	für D-Seite
4	Endplatte L	SX3000-53-1A-Q	SX5000-53-1A-Q	für U-Seite
5	Anschlussbox	VZ3000-106-1A		nur für 24 VDC
6	Anschlag	TXE1-SMC		hergestellt von Kasuga Electric Works
7	Steckereinheit	SY3000-43-1A-□	SY3000-43-2A-□	+COM Typ D, 2 bis 8 Stationen Typ U, 9 bis 16 Stationen
		SY3000-43-2A-□	SY3000-43-3A-□	+COM Typ D, 9 bis 16 Stationen Typ U, 2 bis 8 Stationen
		SY3000-43-1NA-□	SY3000-43-2NA-□	-COM Typ D, 2 bis 8 Stationen Typ U, 9 bis 16 Stationen
		SY3000-43-2NA-□	SY3000-43-3NA-□	-COM Typ D, 9 bis 16 Stationen Typ U, 2 bis 8 Stationen
8	Staubkappe	VZ3000-63-2		
9	Rundkopfschraube	SY3000-23-4	M3 x 26, matt vernickelt	
10	Dichtung	SX3000-57-4	SX5000-57-6	
11	DIN-Schiene	VZ1000-11-1-□		siehe Seite 118

Erweitern der Mehrfachanschlussplatte

Eine Erweiterung kann an jeder Position vorgenommen werden.

- 1 Lösen Sie die Feststellschraube (a) der DIN-Schiene bis Sie sich leicht drehen lässt, und halten Sie dabei die Mehrfachanschlussplatte fest. (Wenn Sie beide Tasten zum Lösen der DIN-Schiene (c) gedrückt halten, können Sie die Mehrfachanschlussplatte von der DIN-Schiene entfernen.)
- 2 Drücken Sie die Taste zur Plattentrennungstaste (b), an der Stelle, wo die Anschlussplatten hinzugefügt werden sollen, bis die Taste (b) einrastet, und trennen Sie dann die Einzelplatten.
- 3 Montieren Sie die zusätzlichen Anschlussplatten auf die DIN-Schiene wie in Abb. 1 gezeigt.
- 4 Drücken Sie die Anschlussplatten bis es klickt, und ziehen Sie dann die DIN-Schienenfeststellschraube (a) fest. **Achtung** (Anzugsdrehmoment: 1.4 N-m) (Halten Sie zur besseren Dichtung die Anschlussplatten vorsichtig fest und befestigen Sie die Endplatte einer Seite, bevor Sie die andere Endplatte festziehen.)
- 5 Lösen Sie den Anschlagbolzen (d), um die Anschlussbox von der DIN-Schiene abmontieren zu können. Wenn Sie sie wieder anbringen, drücken Sie die Box gegen die Schiene, während Sie den Bolzen festziehen.

Abb. (1) Vorgehensweise bei der Einzelplattenmontage



Haken Sie die DIN-Schiene hier ein und drücken Sie sie in Pfeilrichtung nach unten, bis es klickt.

Achtung

- Anm. 1) Wenn zu 10 oder weniger Anschlussplatten, so viele hinzugefügt werden, dass es 11 oder mehr sind, muss auch eine Versorgungs-/Entlüftungsplatte hinzugefügt werden.
- Anm. 2) Nach Montage und Demontage kann Leckage auftreten, wenn die Anschlüsse zwischen den Platten und das Anziehen der Halteschraube an der Endplatte nicht korrekt ausgeführt werden. Vergewissern Sie sich vor der Druckluftzufuhr, dass keine Abstände zwischen den Platten bestehen, und dass sie sicher auf der DIN-Schiene montiert sind. Führen Sie dann Druckluft zu, und stellen Sie vor der Inbetriebnahme sicher, dass keine Luftleckagen auftreten.
- Anm. 3) Eine Steckereinheit ist pro Spule notwendig.
Wenn Sie eine Zahl für das Steckermarkierungsrohr benötigen, setzen Sie diese hinter die Bestell-Nr. (Als Markierungsrohrzahlen sind die Zahlen 0 bis 15 möglich.)
Bsp.) +COM: Typ D, 2 bis 8 Stationen: Nr. 10
SY3000-43-1A-10

Austausch einer Steckverbindung

Die Mehrfachanschlussplatte des Typs 45 lässt eine Änderung der Anschlussgrößen A und B zu, indem der Steckverbindungsanschluss geändert wird. Nachdem das Ventil entfernt wurde, ist der Clip mit einem Schraubendreher zu abzunehmen. Wenn Sie dann eine neue Steckverbindung anbringen, führen Sie zuerst diese ein und dann den Clip so weit, dass er nicht aus der Anschlussplatte herauschaut.

Bestell-Nr. Steckverbindungen

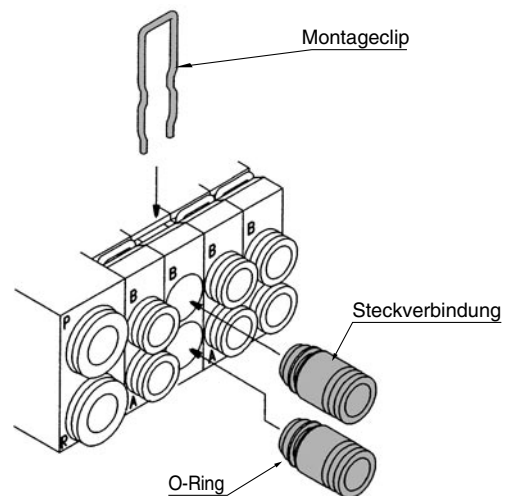
[mm]

SY3000	Steckverbindung für ø4	VVQ1000-50A-C4
	Steckverbindung für ø6	VVQ1000-50A-C6
SY5000	Steckverbindung für ø4	VVQ1000-51A-C4
	Steckverbindung für ø6	VVQ1000-51A-C6
	Steckverbindung für ø8	VVQ1000-51A-C8

[Zoll]

SY3000	Steckverbindung für ø $\frac{5}{32}$ "	VVQ1000-50A-N3
	Steckverbindung für ø $\frac{1}{4}$ "	VVQ1000-50A-N7
SY5000	Steckverbindung für ø $\frac{5}{32}$ "	VVQ1000-51A-N3
	Steckverbindung für ø $\frac{1}{4}$ "	VVQ1000-51A-N7
	Steckverbindung für ø $\frac{5}{16}$ "	VVQ1000-51A-N9

- Anm. 1) P,R-Anschlüsse können nicht geändert werden.
Anm. 2) Achten Sie darauf, dass der O-Ring frei von Kratzern und Staub ist. Andernfalls könnten Druckluftleckagen auftreten.



5/2-, 5/3-Wege-Elektromagnetventil

Serie SY3000/5000

Flanschversion

verblockbar/DIN-Schienenmontage

interne Verdrahtung

Typ **45**

Bestellschlüssel Mehrfachanschlussplatte

Typ 45F (D-Substecker, 25 Pins)

SS5Y **3** - 45 **F** **D** - **05** **U** - **C4** - **-Q**

Serie

3	SY3000
5	SY5000

COM-Angaben

-	+COM
N	-COM

Einbaulage Anschlussstecker

Symbol	Einbaulage
U	U-Seite
D	D-Seite

Ventilstationen

Symbol	Stationen	Bemerkung
02	2 Stationen	individuelle Verdrahtung (für bis zu 20 Elektromagnetventile)
⋮	⋮	
20	20 Stationen	

- * einschließlich der Anzahl der Abdeckplatten
- * Für 5/2 bistabil und 5/3 Wege Ventil (Dualausführung) werden zwei Stationen benötigt.

Einbaulage der Versorgungs-/Entlüftungsplatte

Symbol	Einbaulage	Stationen
U	U-Seite	2 bis 10 Stationen
D	D-Seite	2 bis 10 Stationen
B	(beidseitig)	2 bis 20 Stationen
M	Spezifische Angaben	

- * Geben Sie auf dem Spezifikationsformular spezielle Angaben gesondert an.

A,B-Anschlussgröße

Steckverbindung [mm]

Symbol	Anschlussgröße	verwendbare Serie
C4	Steckverbindung für ø4	SY3000
C6	Steckverbindung für ø6	
M	gemischt	SY5000
C4	Steckverbindung für ø4	
C6	Steckverbindung für ø6	
C8	Steckverbindung für ø8	
M	gemischt	

Steckverbindung [Zoll]

Symbol	Anschlussgröße	verwendbare Serie
N3	Steckverbindung für ø $\frac{5}{32}$ "	SY3000
N7	Steckverbindung für ø $\frac{1}{4}$ "	
M	gemischt	SY5000
N3	Steckverbindung für ø $\frac{5}{32}$ "	
N7	Steckverbindung für ø $\frac{1}{4}$ "	
N9	Steckverbindung für ø $\frac{5}{16}$ "	
M	gemischt	

- * Geben Sie gemischte Spezifikationen (M) separat im Spezifikationsformular für Mehrfachanschlussplatten an.

Spannung

-	24 VDC
12V	12 VDC

Option

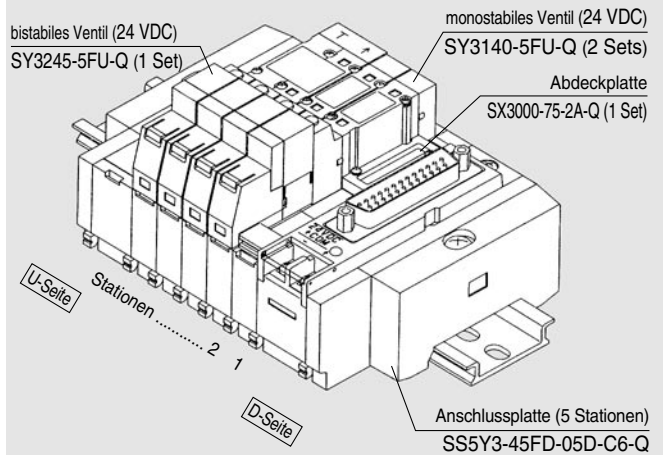
Wenn eine längere DIN-Schiene benötigt wird als für die angegebene Stationenzahl erforderlich, geben Sie die Stationenzahl an.



Siehe Seite 208 hinsichtlich Ausführung mit externer Pilotluft und eingebautem Schalldämpfer.

Bestellschlüssel Ventil-Mehrfachanschlussplatte (Beispiel)

Beispiel (Typ 45F/D-Substecker (25 Pins))



- SS5Y3-45FD-05U-C6-Q 1 Set (Bestell-Nr. Typ 45F, D-Substecker 5-Wege-Anschlussplatte)
- * SX3000-75-2A-Q 1 Set (Bestell-Nr. Abdeckplatte)
- * SY3140-5FU-Q 2 Sets (Best.-Nr. monostabiles Magnetventil)
- * SY3245-5FU-Q 1 Set (Best.-Nr. Bistabiles Magnetventil)

→ gibt an, dass das Bauteil montiert wird.
Setzen Sie das Sternchen vor die Best.-Nr. der Ventile etc.

- Die Nummerierung der Ventilanordnung beginnt an der D-Seite, unabhängig von der Einbaulage der Anschlussbox.
- Wenn Sie ein bistabiles 5/3-Wege-Elektromagnetventil (Dualausführung) bestellen, beachten Sie, dass dafür zwei Anschlussstationen notwendig sind.

Bestellschlüssel Ventil (Typ 45F, 45P, 45T, 45T1)

5/2-Wege monostabil SY **3** **1** **4** **0** - **5** **FU** **-Q**

5/3-Wege bistabil SY **3** **2** **4** **5** - **5** **FU** **-Q**

Serie

3	SY3000
5	SY5000

Funktionsweise

2	5/2-Wege bistabil
3	5/3-Wege Mittelstellung geschlossen
4	5/3-Wege Mittelstellung offen
5	5/3-Wege Mittelstellung druckbeaufschlagt

Dualausführung (bistabil, 3 Schaltstellungen)

Nennspannung

5	24 VDC
6	12 VDC

Handhilfsbetätigung

-	nicht verriegelbar
D	verriegelbare Schlitzausführung
E	verriegelbare Schwenkebelausführung

Bestellschlüssel Mehrfachanschlussplatte

Typ 45P (Flachbandkabel)

SS5Y 3 - 45 P [] D - 05 U - C4 - [] - Q

Serie

3	SY3000
5	SY5000

COM-Angaben

-	+COM
N	-COM

Pinzahl Anschlussstecker

Symbol	Pins	Stationen
-	26	2 bis 20 Stationen
G	20	2 bis 16 Stationen
H	10	2 bis 8 Stationen

Einbaulage Anschlussstecker

Symbol	Einbaulage
U	U-Seite
D	D-Seite

A,B-Anschlussgröße

Steckverbindung [mm]

Symbol	Anschlussgröße	verwendbare Serie
C4	Steckverbindung für ø4	SY3000
C6	Steckverbindung für ø6	
M	gemischt	
C4	Steckverbindung für ø4	SY5000
C6	Steckverbindung für ø6	
C8	Steckverbindung für ø8	
M	gemischt	

Steckverbindung [Zoll]

Symbol	Anschlussgröße	verwendbare Serie
N3	Steckverbindung für ø $\frac{5}{32}$ "	SY3000
N7	Steckverbindung für ø $\frac{1}{4}$ "	
M	gemischt	
N3	Steckverbindung für ø $\frac{5}{32}$ "	SY5000
N7	Steckverbindung für ø $\frac{1}{4}$ "	
N9	Steckverbindung für ø $\frac{5}{16}$ "	
M	gemischt	

Einbaulage der Versorgungs-/Entlüftungsplatte

Symbol	Einbaulage	Stationen
U	U-Seite	2 bis 10 Stationen
D	D-Seite	2 bis 10 Stationen
B	beidseitig	2 bis 20 Stationen
M	spezifische Angaben	

Spannung

-	24 VDC
12V	12 VDC

Option
Wenn eine längere DIN-Schiene benötigt wird als für die angegebene Stationenzahl erforderlich, geben Sie die Stationenzahl an. (max. 20 Stationen)

* Geben Sie gemischte Spezifikationen separat im Spezifikationsformular der Mehrfachanschlussplatte an.

* Geben Sie auf dem Spezifikationsformular spezielle Angaben gesondert an.

Ventilstationen (Abdeckplatten inbegriffen)

26-Pin-Stecker (P)

Symbol	Stationen	Bemerkung
02	2 Stationen	individuelle Verdrahtung (für bis zu 20 Elektromagnetventile)
:	:	
20	20 Stationen	

20-Pin-Stecker (PG)

Symbol	Stationen	Bemerkung
02	2 Stationen	individuelle Verdrahtung (für bis zu 16 Elektromagnetventile)
:	:	
16	16 Stationen	

10-Pin-Stecker (PH)

Symbol	Stationen	Bemerkung
02	2 Stationen	individuelle Verdrahtung (für bis zu 8 Elektromagnetventile)
:	:	
08	8 Stationen	

• Für 5/2 bistabil und 5/3-Wege-Ventil werden zwei Stationen benötigt.

Typ 45T (9-Pin-Klemmkasten)

SS5Y 3 - 45T D - 05 U - C4 - [] - Q

Serie

3	SY3000
5	SY5000

Einbaulage Klemmkasten

Symbol	Einbaulage
U	U-Seite
D	D-Seite

Ventilstationen

Symbol	Stationen	Bemerkung
02	2 Stationen	individuelle Verdrahtung (für bis zu 8 Elektromagnetventile)
:	:	
08	8 Stationen	

* einschließlich der Anzahl der Abdeckplatten
* Für ein bistabiles 5/3-Wege-Ventil (Dualausführung) werden zwei Stationen benötigt.

Einbaulage der Versorgungs-/Entlüftungsplatte

Symbol	Einbaulage	Stationen
U	U-Seite	2 bis 8 Stationen
D	D-Seite	2 bis 8 Stationen
B	beidseitig	2 bis 8 Stationen
M	spezifische Angaben	

A,B-Anschlussgröße

Steckverbindung [mm]

Symbol	Anschlussgröße	verwendbare Serie
C4	Steckverbindung für ø4	SY3000
C6	Steckverbindung für ø6	
M	gemischt	
C4	Steckverbindung für ø4	SY5000
C6	Steckverbindung für ø6	
C8	Steckverbindung für ø8	
M	gemischt	

Steckverbindung [Zoll]

Symbol	Anschlussgröße	verwendbare Serie
N3	Steckverbindung für ø $\frac{5}{32}$ "	SY3000
N7	Steckverbindung für ø $\frac{1}{4}$ "	
M	gemischt	
N3	Steckverbindung für ø $\frac{5}{32}$ "	SY5000
N7	Steckverbindung für ø $\frac{1}{4}$ "	
N9	Steckverbindung für ø $\frac{5}{16}$ "	
M	gemischt	

Option
Wenn eine längere DIN-Schiene benötigt wird als für die angegebene Stationenzahl erforderlich, geben Sie die Stationenzahl an. (max. 20 Stationen)

* Geben Sie gemischte Spezifikationen (M) separat bei der Konfiguration der Mehrfachanschlussplatte an.

Typ 45T1 (18-Pin-Klemmkasten)

SS5Y 3 - 45T1 D - 15 B - C4 - [] - Q

Serie

3	SY3000
5	SY5000

Einbaulage Klemmkasten

Symbol	Einbaulage
U	U-Seite
D	D-Seite

Ventilstationen

Symbol	Stationen	Bemerkung
02	2 Stationen	individuelle Verdrahtung (für bis zu 17 Elektromagnetventile)
:	:	
17	17 Stationen	

* einschließlich der Anzahl der Abdeckplatten
* Für ein bistabiles 5/3-Wege-Ventil (Dualausführung) werden zwei Stationen benötigt.

Einbaulage der Versorgungs-/Entlüftungsplatte

Symbol	Einbaulage	Stationen
U	U-Seite	2 bis 10 Stationen
D	D-Seite	2 bis 10 Stationen
B	beidseitig	2 bis 17 Stationen
M	spezifische Angaben	

A,B-Anschlussgröße

Steckverbindung [mm]

Symbol	Anschlussgröße	verwendbare Serie
C4	Steckverbindung für ø4	SY3000
C6	Steckverbindung für ø6	
M	gemischt	
C4	Steckverbindung für ø4	SY5000
C6	Steckverbindung für ø6	
C8	Steckverbindung für ø8	
M	gemischt	

Steckverbindung [Zoll]

Symbol	Anschlussgröße	verwendbare Serie
N3	Steckverbindung für ø $\frac{5}{32}$ "	SY3000
N7	Steckverbindung für ø $\frac{1}{4}$ "	
M	gemischt	
N3	Steckverbindung für ø $\frac{5}{32}$ "	SY5000
N7	Steckverbindung für ø $\frac{1}{4}$ "	
N9	Steckverbindung für ø $\frac{5}{16}$ "	
M	gemischt	

Option
Wenn eine längere DIN-Schiene benötigt wird als für die angegebene Stationenzahl erforderlich, geben Sie die Stationenzahl an. (max. 20 Stationen)

* Geben Sie gemischte Spezifikationen (M) separat im Spezifikationsformular der Mehrfachanschlussplatte an.

• Geben Sie auf dem Spezifikationsformular spezielle Angaben gesondert an.
Anm.) Der Klemmkasten (45T) für Mehrfachanschlussplatten verfügt nicht über COM-Polarität. Er kann für + und - COM verwendet werden.

Bestellschlüssel Mehrfachanschlussplatte

Typ 45G (Flachbandkabel, PC-Anschluss möglich)

SS5Y 3-45G D-05 U C4 -Q

Serie

3	SY3000
5	SY5000

Einbaulage Anschlussstecker

Symbol	Einbaulage
U	U-Seite
D	D-Seite

Ventilstationen

Symbol	Stationen	Bemerkung
02	2 Stationen	individuelle Verdrahtung (für bis zu 16 Elektromagnetventile)
⋮	⋮	
16	16 Stationen	

* Für 5/2 bistabil und 5/3 Wege Ventile werden zwei Stationen benötigt.
* einschließlich der Anzahl der Abdeckplatten

Option
Wenn eine längere DIN-Schiene benötigt wird als für die angegebene Stationszahl erforderlich, geben Sie die Stationszahl an. (max. 20 Stationen)

A,B-Anschlussgröße Steckverbindung [mm]

Symbol	Anschlussgröße	verwendbare Serie
C4	Steckverbindung für ø4	SY3000
C6	Steckverbindung für ø6	
M	gemischt	
C4	Steckverbindung für ø4	SY5000
C6	Steckverbindung für ø6	
C8	Steckverbindung für ø8	
M	gemischt	

Steckverbindung [Zoll]

Symbol	Anschlussgröße	verwendbare Serie
N3	Steckverbindung für ø ⁵ / ₃₂ "	SY3000
N7	Steckverbindung für ø ¹ / ₄ "	
M	gemischt	
N3	Steckverbindung für ø ⁵ / ₃₂ "	SY5000
N7	Steckverbindung für ø ¹ / ₄ "	
N9	Steckverbindung für ø ⁵ / ₁₆ "	
M	gemischt	

* Geben Sie gemischte Spezifikationen separat im Spezifikationsformular der Mehrfachanschlussplatte an.

Angaben Versorgungs-/Entlüftungsplatte

Symbol	Technische Daten
-	für interne Pilotluft
R	für externe Pilotluft
S	interne Pilotluft / eingebauter Schalldämpfer
RS	externe Pilotluft / eingebauter Schalldämpfer

Versorgungs-/Entlüftungsplatte Einbaulage

Symbol	Einbaulage	Stationen
U	U-Seite	2 bis 10 Stationen
D	D-Seite	2 bis 10 Stationen
B	beidseitig	2 bis 16 Stationen
M	spezifische Angaben	

* Geben Sie auf dem Spezifikationsformular spezielle Angaben gesondert an.

Bestellschlüssel Ventil

5/2-Wege monostabil **SY 3 1 4 0** - 5 FU -Q

5/3-Wege bistabil **SY 3 2 4 5** - 5 FU -Q

Serie

3	SY3000
5	SY5000

Funktionsweise

2	5/2-Wege bistabil
3	5/3-Wege Mittelstellung geschlossen
4	5/3-Wege Mittelstellung offen
5	5/3-Wege Mittelst. druckbeaufschlagt

Dualausführung (5/3-Wege, bistabil)

-	interne Pilotluft
R	externe Pilotluft

Ausführung Pilotventil

Nennspannung

5	24 VDC
---	--------

Handhilfsbetätigung

-	nicht verriegelbar
D	verriegelbare Schlitzausführung
E	verriegelbare Schwenkhebelausführung

Zubehör für Mehrfachanschlussplatte

individuelle Entlüftung

individuelle Versorgung

Entlüftungsanschluss

Versorgungsanschluss

Serie	Bestell-Nr.	Anschlussgröße	t
SY3000	SY3000-39-3A	M5	11
SY5000	SY5000-39-17*A-Q	1/8	15

Anm.) Achten Sie darauf, dass für die Dualausführung (5/3-Wege, bistabil) zwei zusätzliche Entlüftungen notwendig sind. In diesem Fall erfolgt der Luftablass in Richtung des Pfeils auf der Ventiloberfläche.

Serie	Bestell-Nr.	Anschlussgröße	t
SY3000	SY3000-38-3A	M5	11
SY5000	SY5000-38-17*A-Q	1/8	15

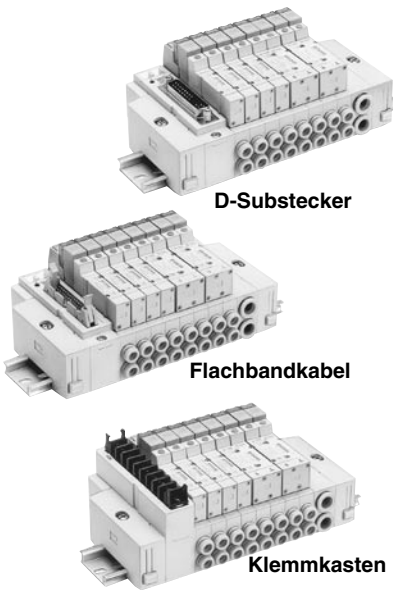
Anm.) Achten Sie darauf, dass für die Dualausführung (5/3-Wege, bistabil) zwei zusätzliche Versorgungsleitungen notwendig sind. In diesem Fall müssen beide Versorgungsanschlüsse angeschlossen werden.

*** Gewindetyp**

-	Rc
F	G
N	NPT
T	NPTF

Technische Daten Mehrfachanschlussplatte

Modell	D-Substecker Typ 45F	Flachbandkabel für Typ 45P□			Klemmenleiste		Flachbandkabel für PC-Anschlussystem
		Typ 45P	Typ 45PG	Typ 45PH	Typ 45T	Typ 45T1	Typ 45G
Mehrfachanschlussplatte	Interne Verdrahtung						
P (Versorgung)/R (Entlüftung)	gemeinsame Versorgung/gemeinsame Entlüftung						
Ventilstationen ^{Anm. 1, 2)}	2 bis 20 Stationen	2 bis 16 Stationen	2 bis 8 Stationen	2 bis 17 Stationen	2 bis 16 Stationen		
A,B-Anschluss- Anschlussdaten	Lage	Flansch					
	Richtung	seitlich					
Anschluss- größe	P,R- Anschluss	SY3000	C8 (Steckverbindung für ø8)				
		SY5000	C10 (Steckverbindung für ø10)				
	A,B- Anschluss	SY3000	C4 (Steckverbindung für ø4)/C6 (Steckverbindung für ø6)				
		SY5000	C4 (Steckverbindung für ø4)/C6 (Steckverbindung für ø6)/C8 (Steckverbindung für ø8)				
verwendbarer Stecker	D-Substecker entspricht MIL-C-24308 JIS-X-5101	Flachbandkabelstecker, Steckdose: 26-Pin-MIL-Typ mit Zugentlastung; entspricht MIL-C-83503	Flachbandkabelstecker, Steckdose: 20-Pin-MIL-Typ mit Zugentlastung; entspricht MIL-C-83503	Flachbandkabelstecker, Steckdose: 10-Pin-MIL-Typ mit Zugentlastung; entspricht MIL-C-83503	Klemmkasten (M3) 9-Pin	Klemmkasten (M3) 18-Pin	Flachbandkabelstecker, Steckdose: 20-Pin-MIL-Typ mit Zugentlastung; entspricht MIL-C-83503
	interne Verdrahtung	+COM (Typ 45□), -COM (Typ 45N□)			gemeinsam zwischen +COM und -COM.		+ COM
Gewicht der Anschlussplatte W [g] n: Stationen (D-Substecker)	SY3000	2 bis 10 Stationen: W = 26n + 172 11 bis 20 Stationen: W = 26n + 199					
	SY5000	2 bis 10 Stationen: W = 54n + 227 11 bis 20 Stationen: W = 52n + 264					



Anm. 1) Bei mehr als 11 Stationen muss die Druckluft an beiden "P"-Anschlüssen zugeführt und an beiden "R"-Anschlüssen entlüftet werden.
Anm. 2) je nach Spulenzahl begrenzt, siehe "Bestellschlüssel"

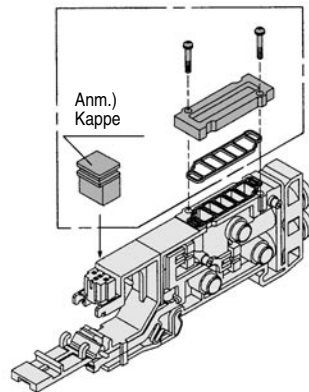
Durchflusseigenschaften

Modell	Anschlussgröße		Durchflusseigenschaften							
	1, 5, 3 (P, EA, EB)	4, 2 (A, B)	1 → 4/2 (P → A/B)				4/2 → 5/3 (A/B → EA/EB)			
			C [dm³/(s·bar)]	b	Cv	Q [l/min(ANR)]*	C [dm³/(s·bar)]	b	Cv	Q [l/min(ANR)]*
SS5Y3-45□	C8	C6	0.88	0.21	0.22	212	0.95	0.18	0.22	225
SS5Y5-45□	C10	C8	2.2	0.24	0.53	539	2.5	0.18	0.58	592

Anm.) Gültig für eine Mehrfachanschlussplatte mit 5 Stationen und einzeln betätigte 5/2-Wege-Ventilausführung.
* Diese Werte wurden nach ISO6358 errechnet und stellen die Durchflussrate unter Standardbedingungen bei einem Eingangsdruck von 0.6 MPa (relativer Druck) und einem Differenzdruck von 0.1 MPa dar.

Zubehör für Mehrfachanschlussplatte

■ Abdeckplatte



Serie	Bestell-Nr.
SY3000	SX3000-75-2A-Q
SY5000	SX5000-76-2A-Q

Anm.) • Stecken Sie beim Einbau der Abdeckplatte eine Kappe auf den Stecker.
• Für ein bistabiles 5/3-Wege-Ventil (Dualausführung) werden zwei Stationen benötigt.

■ P-Abtrenndichtung

Durch die Installation einer P-Abtrenndichtung im Zuluftkanal, können Sie eine Mehrfachanschlussplatte mit zwei oder mehr verschiedenen Hoch- oder Niederdrücken versorgen.



Serie	Bestell-Nr.
SY3000	SX3000-77-1A
SY5000	SX5000-77-1A

■ R-Abtrenndichtung

Durch die Installation einer R-Abtrenndichtung im Abluftkanal eines Anschlussplatten-Ventils ist es möglich die Abluft so abzuführen, dass sie die Funktion anderer Ventile nicht beeinträchtigt. (Um beide Entlüftungskanäle zu trennen, sind zwei Abtrenndichtungen notwendig.)



Serie	Bestell-Nr.
SY3000	SX3000-77-1A
SY5000	SX5000-77-1A

■ Kennzeichnung der Abtrenndichtung

Die unten dargestellten Kennzeichnungsschilder werden auf Stationen von Mehrfachanschlussplatten angebracht und zeigen die Einbaulage der Abtrenndichtungen. (je 3 Stk.)

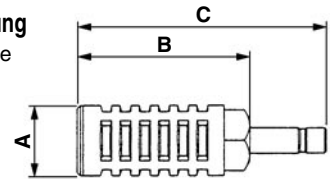
VZ3000-123-1A (gemeinsam bei SY3000, 5000)



Anm.) Wenn Sie eine Abtrenndichtung mit der Mehrfachanschlussplatte bestellen und dies auf dem Spezifikationsformular angeben, wird die Kennzeichnung an der betreffenden Position angebracht.

■ Schalldämpfer mit Steckverbindung

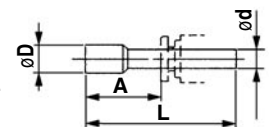
Der Schalldämpfer wird direkt an die Steckverbindungen der Mehrfachanschlussplatte angeschlossen.



Serie	Modell	effektiver Querschnitt	A	B	C
für SY3000 (ø8)	AN203-KM8	14 mm²	ø16	26	51
	AN200-KM10	26 mm²	ø22	53.8	80.8
für SY5000 (ø10)	AN300-KM10	30 mm²	ø25	70	97

■ Stopfen (weiß)

Diese werden in nicht verwendete Zylinder- und Versorgungs-/Entlüftungsanschlüsse eingesteckt. Mindestbestellung 10 Stück.



Abmessungen

Durchmesser der Steckverbindung ød	Modell	A	L	D
4	KQ2P-04	16	32	6
6	KQ2P-06	18	35	8
8	KQ2P-08	20.5	39	10
10	KQ2P-10	22	43	12
1/8"	KQ2P-01	16	31.5	5
5/32"	KQ2P-03	16	32	6
1/4"	KQ2P-07	18	35	8.5
5/16"	KQ2P-09	20.5	39	10

⚠ Achtung

Anzugsmomente für Befestigungsschrauben

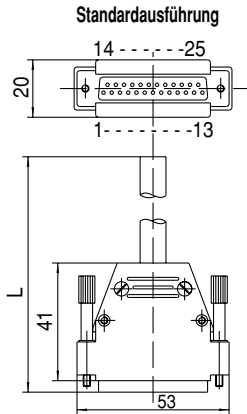
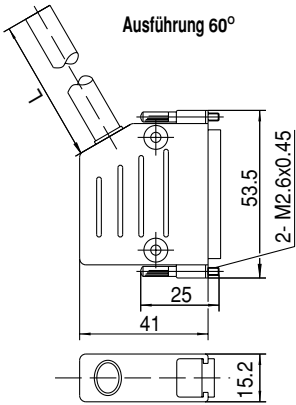
M2: 0.17 N·m
M3: 0.8 N·m
M4: 1.4 N·m

Zubehör für Mehrfachanschlussplatte

▪ **D-Substecker (25-Pin)/Kabelsatz**

GVVZS3000-21A-¹/₂-²/₃-³/₄-⁴/₆₀-⁵/_S

(Die D-Substecker-Einheit kann separat oder zusammen mit der Mehrfachanschlussplatte bestellt werden. Siehe dazu "Bestellschlüssel Mehrfachanschlussplatte".)



Farbtabelle der Kabeladern des D-Substeckers je nach Terminal-Nr.

Terminal-Nr.	Kabelfarbe	Punktmarkierung
1	weiß	-
2	braun	-
3	grün	-
4	gelb	-
5	grau	-
6	rosa	-
7	blau	-
8	rot	-
9	schwarz	-
10	violett	-
11	grau	rosa
12	rot	blau
13	weiß	grün
14	braun	grün
15	weiß	gelb
16	gelb	braun
17	weiß	grau
18	grau	braun
19	weiß	rosa
20	rosa	braun
21	weiß	blau
22	braun	blau
23	weiß	rot
24	braun	rot
25	weiß	schwarz

* Der Stecker entspricht DIN47100.

D-Substecker/Kabelsatz

Kabellänge (L)	Bestell-Nr.
1m*	GVVZS3000-21A-1-□
3m	GVVZS3000-21A-2-□
5m	GVVZS3000-21A-3-□
8m	GVVZS3000-21A-4-□
20m	GVVZS3000-21A-5S

* Für die Standardausführung ist die Kabellänge 1m nicht erhältlich.

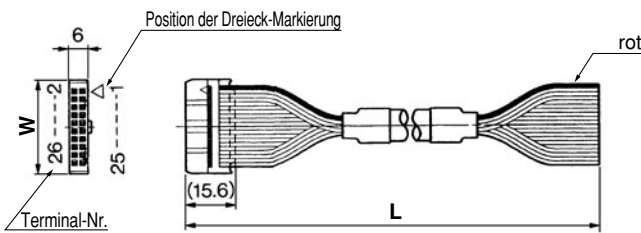
Modell	
geschirmtes Kabel	S
60° Stecker	60
Standard	-

Elektrische Eigenschaften

Eigenschaft	Kenndaten
Leiterwiderstand Ω/km, 20°C	max. 57
Spannungsfestigkeit V, 5min, AC	1500
Isolationswiderstand MΩ/km	20

▪ **Flachbandkabelstecker/Kabelsatz**

AXT100-FC-¹/₃-bis-³/₃

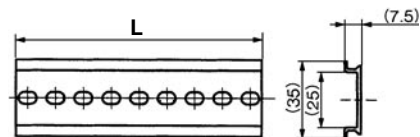


▪ **Abmessungen/DIN-Schiene**

VZ1000-11-1-□

• Siehe L-Abmessungen

* Tragen Sie in das Kästchen □ die Ziffer entsprechend der Abmessungen der DIN-Schiene aus der unten stehenden Tabelle ein.



Flachbandkabelsatz

Kabellänge (L)	10-Pin	20-Pin	26-Pin
1.5 m	AXT100-FC10-1	AXT100-FC20-1	AXT100-FC26-1
3 m	AXT100-FC10-2	AXT100-FC20-2	AXT100-FC26-2
5 m	AXT100-FC10-3	AXT100-FC20-3	AXT100-FC26-3
Steckerbreite (W)	17.2	30	37.5

* Für andere handelsübliche Stecker verwenden Sie eine Ausführung mit Zugenlastung, entsprechend MIL-C-83503.

Auszug aus der Stecker-Herstellerliste

- Hirose Electric Co., Ltd.
- Sumitomo 3M Limited
- Fujitsu Limited
- Japan Aviation Electronics Industry, Ltd.
- J.S.T. Mfg. Co., Ltd.

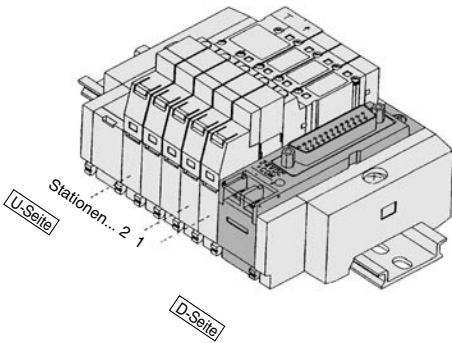
Pos.	0	1	2	3	4	5	6	7	8	9	10
L-Abmessung	98	110.5	123	135.5	148	160.5	173	185.5	198	210.5	223
Pos.	11	12	13	14	15	16	17	18	19	20	21
L-Abmessung	235.5	248	260.5	273	285.5	298	310.5	323	335.5	348	360.5
Pos.	22	23	24	25	26	27	28	29	30	31	32
L-Abmessung	373	385.5	398	410.5	423	435.5	448	460.5	473	485.5	498
Pos.	33	34	35	36	37	38	39	40	41	42	43
L-Abmessung	510.5	523	535.5	548	560.5	573	585.5	598	610.5	623	635.5
Pos.	44	45	46	47	48	49	50	51	52	53	54
L-Abmessung	648	660.5	673	685.5	698	710.5	723	735.5	748	760.5	773
Pos.	55	56	57	58	59	60	61	62	63	64	65
L-Abmessung	785.5	798	810.5	823	835.5	848	860.5	873	885.5	898	910.5
Pos.	66	67	68	69	70	71					
L-Abmessung	923	935.5	948	960.5	973	985.5					

* Siehe L1-Abmessungen ab Seite 145 hinsichtlich der Länge entsprechend der Anzahl der Anschlussplattenstationen.

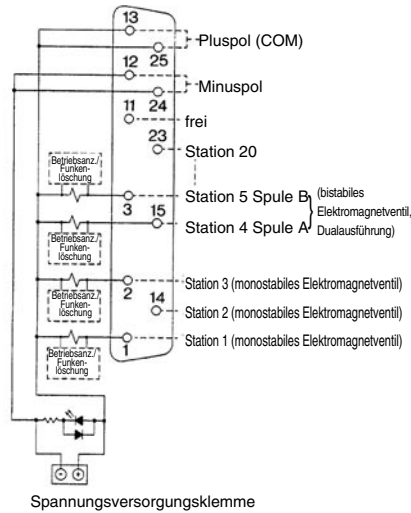
Interne Verdrahtung auf der Mehrfachanschlussplatte

45(N)F/D-Substecker

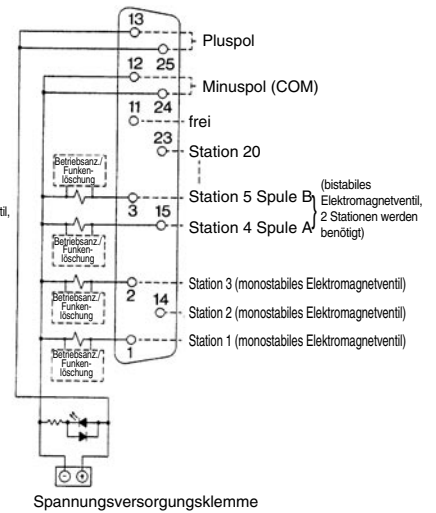
Der D-Substecker vermindert den Aufwand der elektrischen Verdrahtungsarbeiten. MIL-Stecker werden verwendet, wenn Austauschbarkeit erforderlich ist.



<für +COM (45F)>



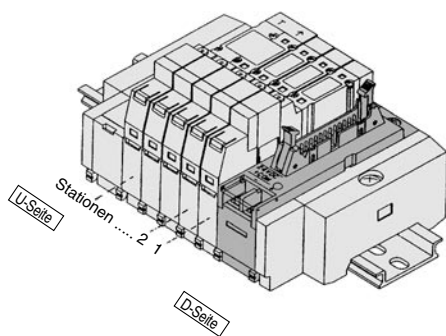
<für -COM (45NF)>



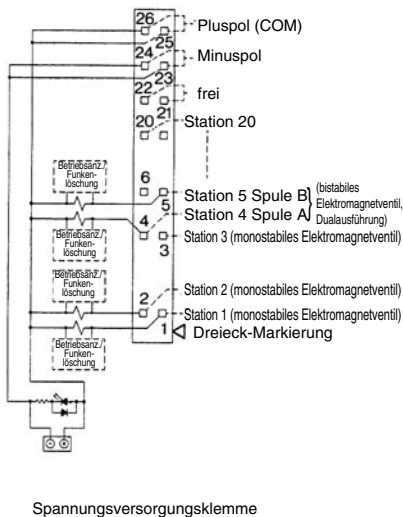
- Der Spannungsversorgungsterminal wird zum Anschluss an eine externe Spannungsversorgung verwendet.
- 20 Stationen mit bis zu 20 Spulen können maximal auf einer Mehrfachanschlussplatte untergebracht werden. (Falls Sie mehr Stationen benötigen, setzen Sie sich mit SMC in Verbindung.)
- Unabhängig von der Einbaulage des Steckers werden die Stationen immer von der D-Seite aus mit 1 beginnend gezählt.

Typ 45(N)P/Flachbandkabel (26-Pin)

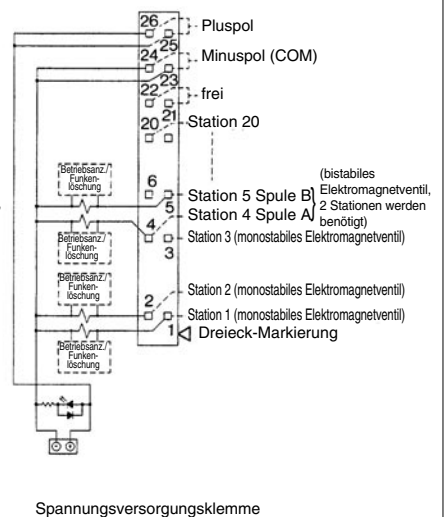
Der Flachbandkabelstecker vermindert den Aufwand der elektrischen Verdrahtungsarbeiten. MIL-Stecker werden verwendet, wenn Austauschbarkeit erforderlich ist.



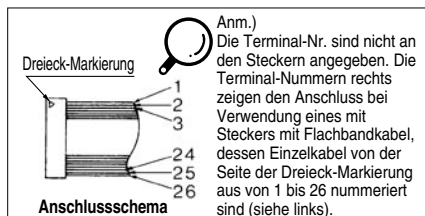
<für +COM (45P)>



<für -COM (45NP)>



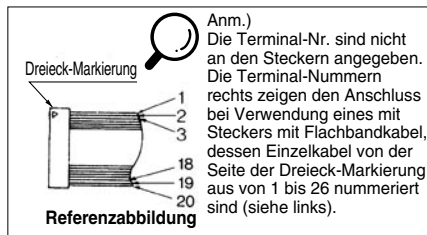
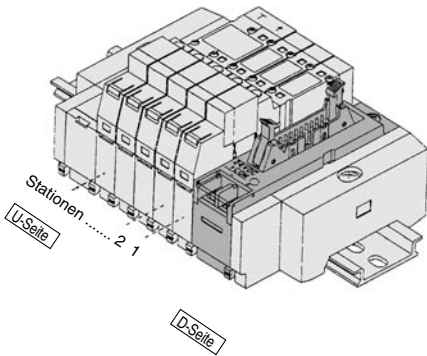
- Der Spannungsversorgungsterminal wird zum Anschluss an eine externe Spannungsversorgung verwendet.
- 20 Stationen mit bis zu 20 Spulen können maximal auf einer Mehrfachanschlussplatte vorhanden sein. (Falls Sie mehr Stationen benötigen, setzen Sie sich mit SMC in Verbindung.)
- Unabhängig von der Einbaulage des Steckers werden die Stationen immer von der D-Seite mit 1 beginnend gezählt.



Interne Verdrahtung auf der Mehrfachanschlussplatte

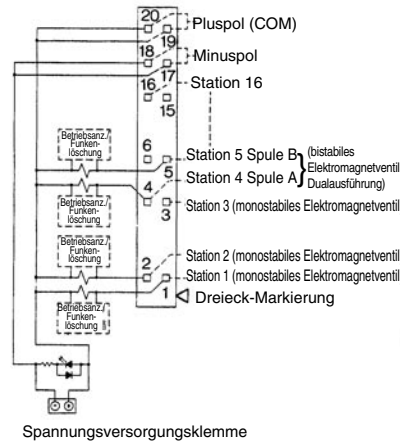
Typ 45(N)PG/Flachbandkabel (20-Pin)

Der Flachbandkabelstecker vermindert den Aufwand bei den Arbeiten für die elektrische Verdrahtung. MIL-Stecker werden verwendet, wenn Austauschbarkeit erforderlich ist.

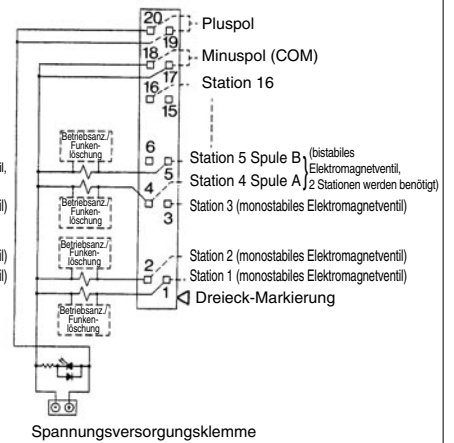


Anm.) Die Terminal-Nr. sind nicht an den Steckern angegeben. Die Terminal-Nummern rechts zeigen den Anschluss bei Verwendung eines mit Steckern mit Flachbandkabel, dessen Einzelkabel von der Seite der Dreieck-Markierung aus von 1 bis 26 nummeriert sind (siehe links).

<für +COM (45PG)>



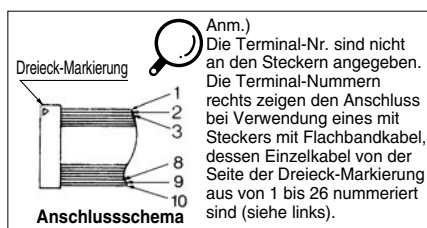
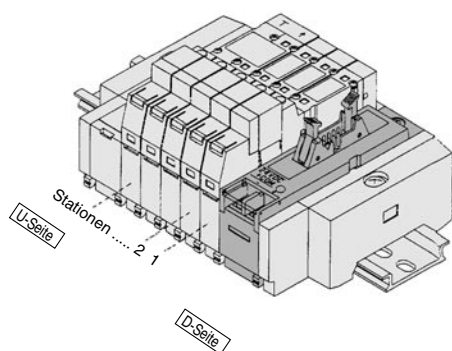
<für -COM (45NPG)>



- Der Spannungsversorgungsterminal wird zum Anschluss an eine externe Spannungsversorgung verwendet.
- 16 Stationen mit bis zu 16 Spulen können maximal auf einer Mehrfachanschlussplatte untergebracht werden. (Falls Sie mehr Stationen benötigen, setzen Sie sich mit SMC in Verbindung.)
- Unabhängig von der Einbaulage des Steckers werden die Stationen immer von der D-Seite aus mit 1 beginnend gezählt.

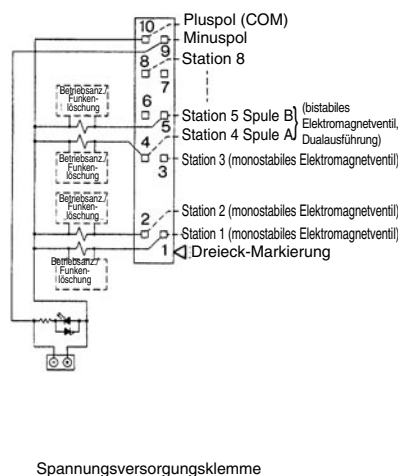
Typ 45(N)PH/Flachbandkabel (10-Pin)

Der Flachbandkabelstecker vermindert den Aufwand bei den Arbeiten für die elektrische Verdrahtung. MIL-Stecker werden verwendet, wenn Austauschbarkeit erforderlich ist.

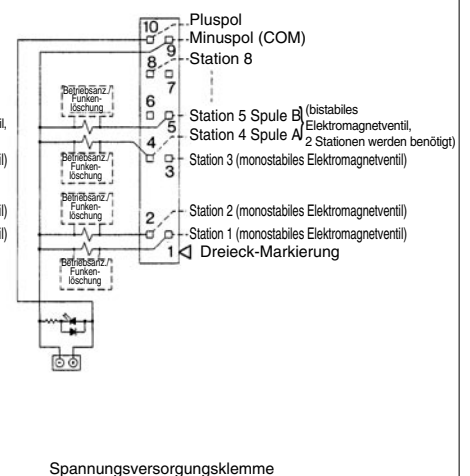


Anm.) Die Terminal-Nr. sind nicht an den Steckern angegeben. Die Terminal-Nummern rechts zeigen den Anschluss bei Verwendung eines mit Steckern mit Flachbandkabel, dessen Einzelkabel von der Seite der Dreieck-Markierung aus von 1 bis 26 nummeriert sind (siehe links).

<für +COM (45PH)>



<für -COM (45NPH)>

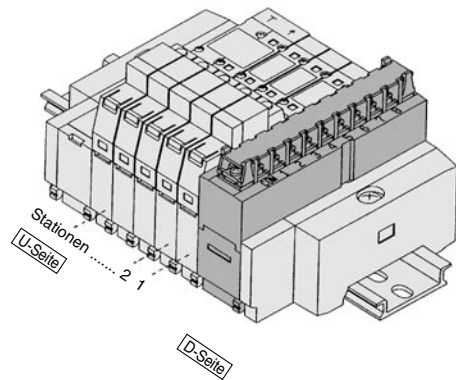


- Der Spannungsversorgungsterminal wird zum Anschluss an eine externe Spannungsversorgung verwendet.
- 8 Stationen mit bis zu 8 Spulen können maximal auf einer Mehrfachanschlussplatte untergebracht werden. (Falls Sie mehr Stationen benötigen, setzen Sie sich mit SMC in Verbindung.)
- Unabhängig von der Einbaulage des Steckers werden die Stationen immer von der D-Seite aus mit 1 beginnend gezählt.

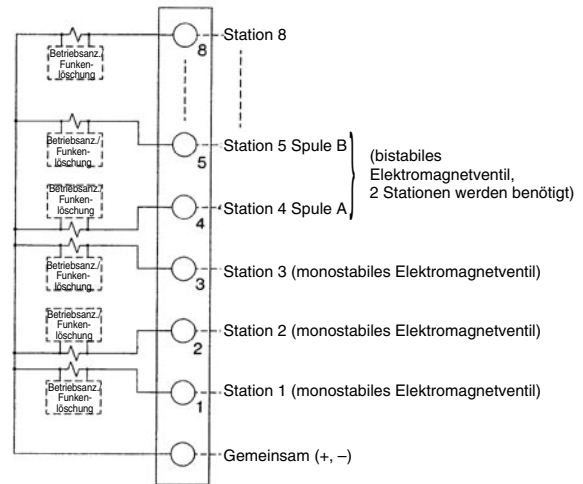
Interne Verdrahtung auf der Mehrfachanschlussplatte

Typ 45T/Klemmkasten

Ein Klemmkasten ermöglicht einen direkten Kabelanschluss ohne Bearbeitung der Anschlusskabel.

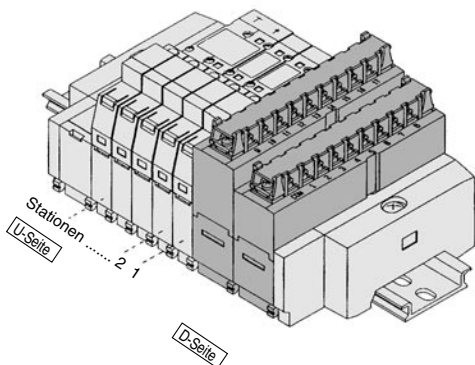


(45T)

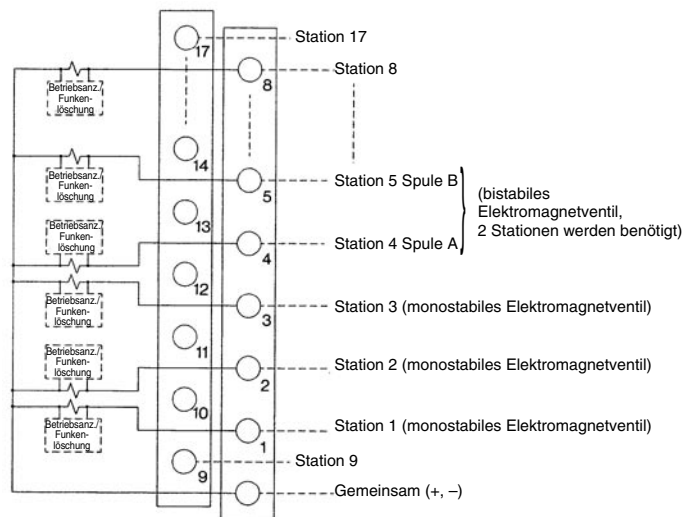


- 8 Stationen mit bis zu 8 Spulen können maximal auf einer Mehrfachanschlussplatte untergebracht werden. (Falls Sie mehr Stationen benötigen, setzen Sie sich mit SMC in Verbindung.)
- Unabhängig von der Einbaulage des Steckers werden die Stationen immer von der D-Seite aus mit 1 beginnend gezählt.
- Bei der COM-Verdrahtung ist keine Polarität vorhanden. Führen Sie positive Spannung bei +COM-Ausführung und negative Spannung bei -COM zu.

Typ 45T1/Klemmkasten



(45T1)

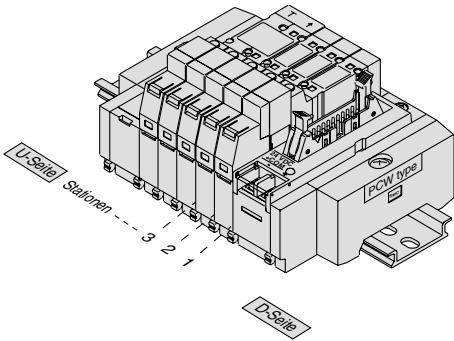


- 17 Stationen mit bis zu 17 Spulen können maximal auf einer Mehrfachanschlussplatte untergebracht werden. (Falls Sie mehr Stationen benötigen, setzen Sie sich mit SMC in Verbindung.)
- Unabhängig von der Einbaulage des Steckers werden die Stationen immer von der D-Seite aus mit 1 beginnend gezählt.
- Bei der COM-Verdrahtung ist keine Polarität vorhanden. Führen Sie positive Spannung bei +COM-Ausführung und negative Spannung bei -COM zu.

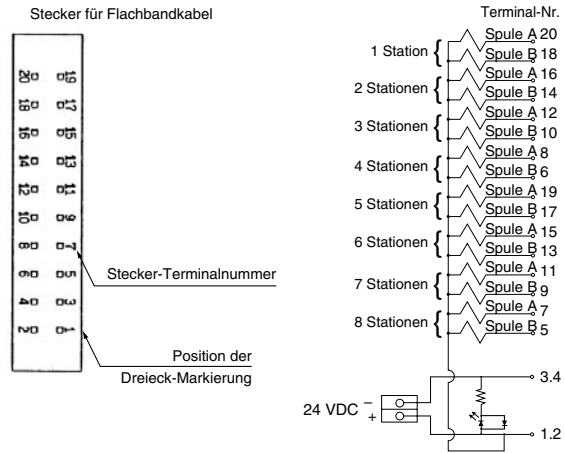
Interne Verdrahtung auf der Mehrfachanschlussplatte

Typ 45G Flachbandkabel (PC-Anschluss möglich)

Für das PC-Anschlusssystem ist die Mehrfachanschlussplatte mit 20-Pin-Flachbandkabel zu verwenden.



Schaltplan
(Der unten stehende Schaltplan gilt für alle Anschlüsse an bistabile Elektromagnetventile.)



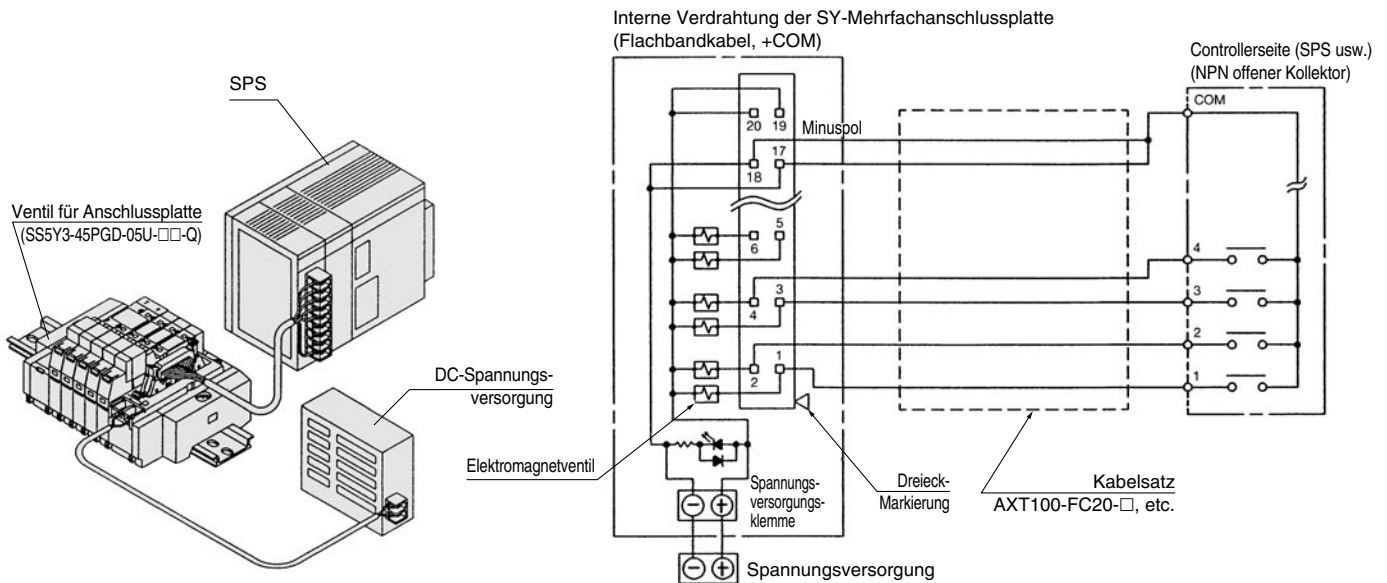
- 16 Stationen mit bis zu 16 Spulen können maximal auf einer Mehrfachanschlussplatte untergebracht werden. (Falls Sie mehr Stationen benötigen, setzen Sie sich mit SMC in Verbindung.)
- Unabhängig von der Einbaulage des Steckers werden die Stationen immer von der D-Seite aus mit 1 beginnend gezählt.

Anschluss von SS5Y□-45□ (Interne Verdrahtung)

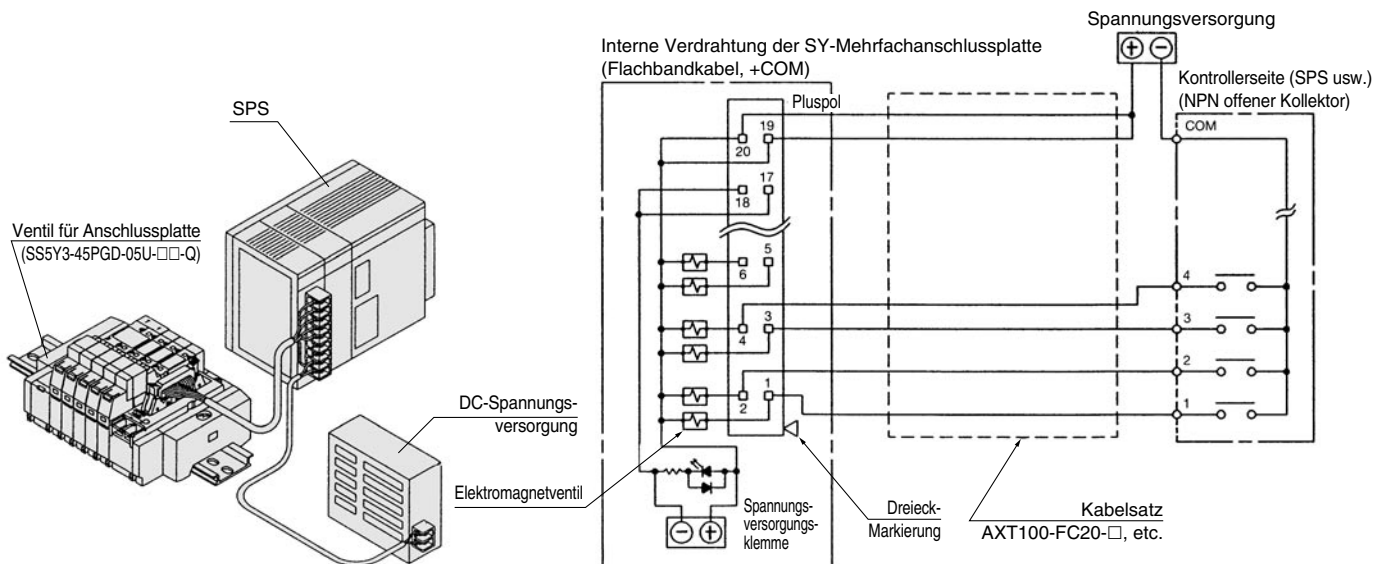
Die Spannungsversorgungsklemme wird standardmäßig mit SY-Mehrfachanschlussplatte mit interner Verdrahtung geliefert.

Die Spannungsversorgungsklemme ermöglicht die Stromversorgung des Ventils entweder über die Mehrfachanschlussplatte oder den Controller.

1. Verdrahtungsbeispiel bei Verwendung der Spannungsversorgungsklemmen der Mehrfachanschlussplatte



2. Verdrahtungsbeispiel, wenn die Spannungsversorgungsklemmen der Mehrfachanschlussplatte nicht verwendet werden (Spannungszufuhr über Controller oder Verdrahtung etc.)



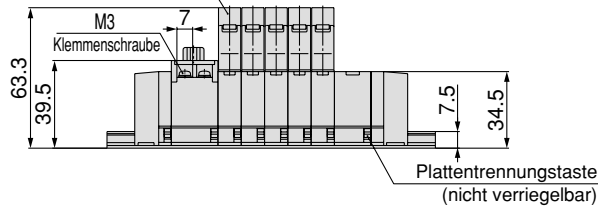
⚠ Achtung

- Individuelle Verdrahtung, COM-Einstellung usw. für die SPS variieren von Hersteller zu Hersteller. Bevor Sie den Anschluss an die SPS vornehmen, müssen Sie die technischen Angaben sorgfältig durchlesen und den Schaltplan verstanden haben. Mangelhafte Verdrahtung kann Schäden an SPS, Spannungsversorgung usw. sowie an der Mehrfachanschlussplatte und den Ventilen verursachen.

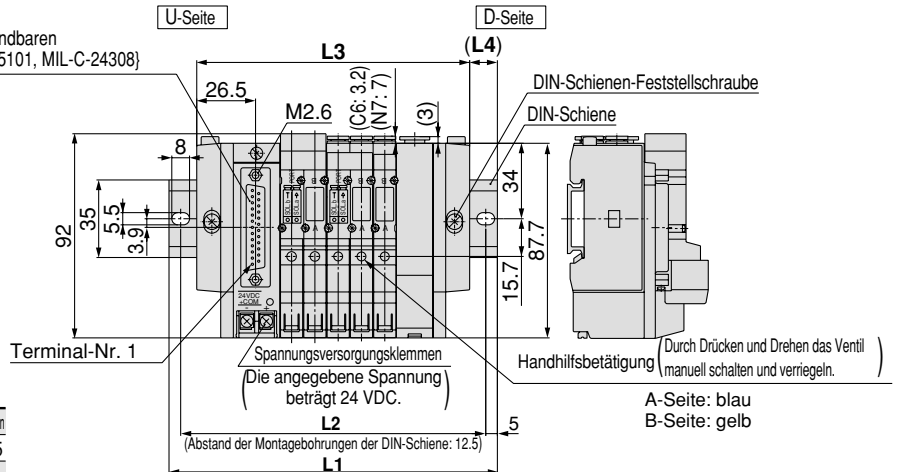
SY3000: D-Substecker/Interne Verdrahtung

SS5Y3-45FU-Stationen D-C4, N3-C6, N7-Q

(Station n) --- (Station 1)
(Betriebsanzeige/Funkenlöschung)

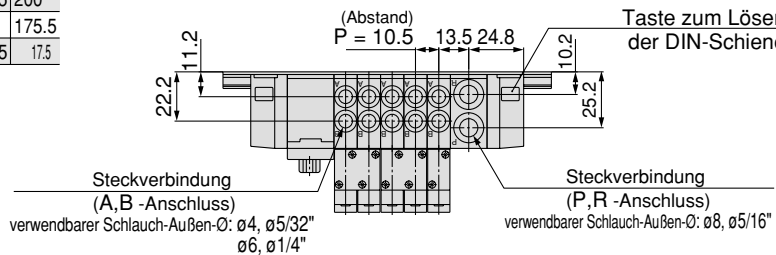


entspricht dem verwendbaren D-Substecker (JIS-X-5101, MIL-C-24308)



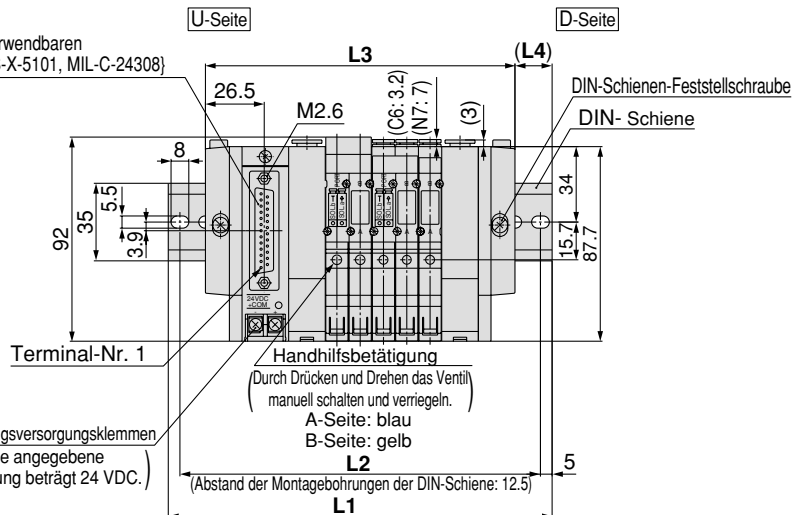
Anm.) Die Größen L1 bis L4 von SS5Y3-45FU-Stationen U-C4, N3-C6, N7-Q entsprechen denen von SS5Y3-45FU-Stationen D-C4, N3-C6, N7-Q.

Stationen	2 Stationen	3	4	5	6	7	8	9	10 Stationen
L1	123	135.5	148	148	160.5	173	185.5	198	210.5
L2	112.5	125	137.5	137.5	150	162.5	175	187.5	200
L3	91.5	102	112.5	123	133.5	144	154.5	165	175.5
L4	15.5	16.5	17.5	12.5	13.5	14.5	15.5	16.5	17.5



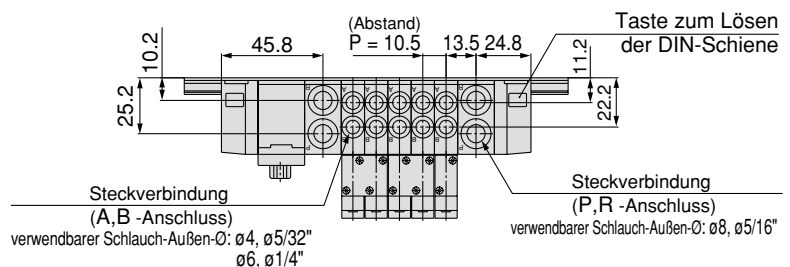
SS5Y3-45FU-Stationen B-C4, N3-C6, N7-Q

entspricht dem verwendbaren D-Substecker (JIS-X-5101, MIL-C-24308)



Stationen	2 Stationen	3	4	5	6	7	8	9	10 Stationen
L1	135.5	148	160.5	173	185.5	185.5	198	210.5	223
L2	125	137.5	150	162.5	175	175	187.5	200	212.5
L3	108	118.5	129	139.5	150	160.5	171	181.5	192
L4	13.5	14.5	15.5	16.5	17.5	12.5	13.5	14.5	15.5

Stationen	11 Stationen	12	13	14	15	16	17	18	19	20 Stationen
L1	235.5	248	248	260.5	273	285.5	298	310.5	310.5	323
L2	225	237.5	237.5	250	262.5	275	287.5	300	300	312.5
L3	202.5	213	223.5	234	244.5	255	265.5	276	286.5	297
L4	16.5	17.5	12	13	14	15	16	17	12	13



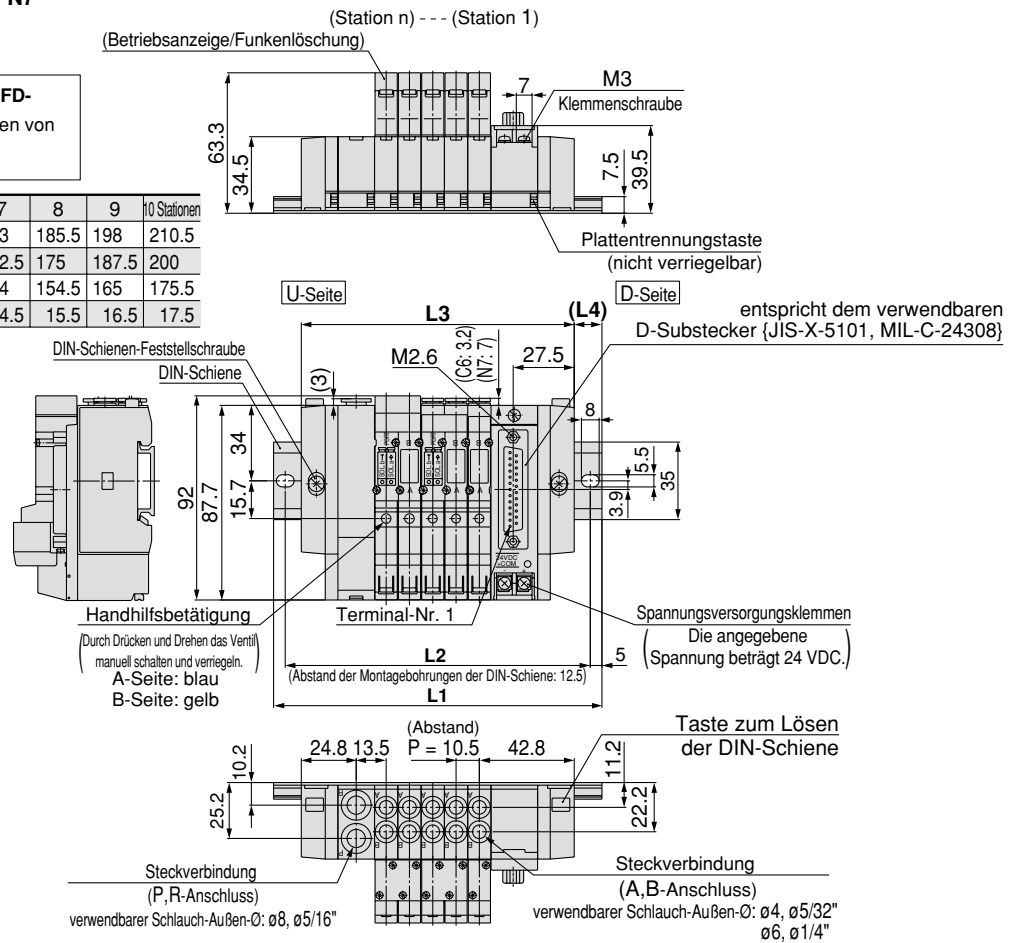
SY3000: D-Substecker/interne Verdrahtung

SS5Y3-45FD-Stationen U-C₄, N₃-Q C₆, N₇-Q



Anm.) Die Größen L1 bis L4 von SS5Y3-45FD-Stationen D-C₄, N₃-Q entsprechen denen von SS5Y3-45FD-Stationen U-C₄, N₃-Q.

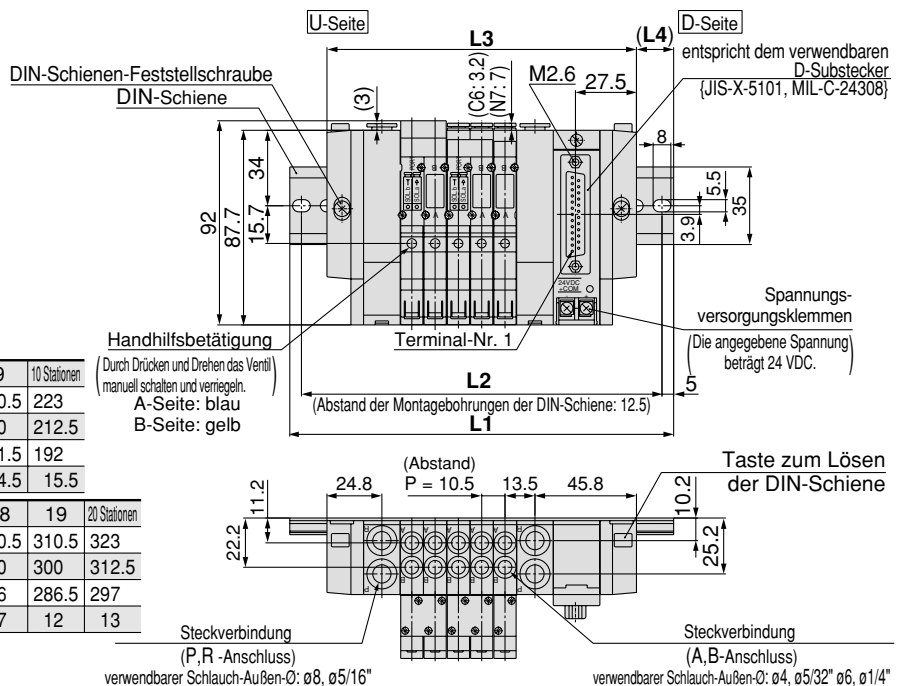
Stationen	2 Stationen	3	4	5	6	7	8	9	10 Stationen
L1	123	135.5	148	148	160.5	173	185.5	198	210.5
L2	112.5	125	137.5	137.5	150	162.5	175	187.5	200
L3	91.5	102	112.5	123	133.5	144	154.5	165	175.5
L4	15.5	16.5	17.5	12.5	13.5	14.5	15.5	16.5	17.5



SS5Y3-45FD-Stationen B-C₄, N₃-Q C₆, N₇-Q

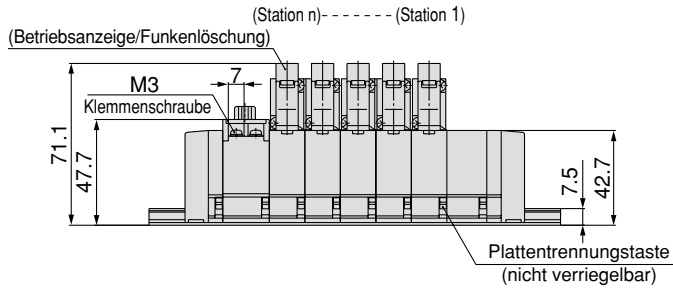
Stationen	2 Stationen	3	4	5	6	7	8	9	10 Stationen
L1	135.5	148	160.5	173	185.5	185.5	198	210.5	223
L2	125	137.5	150	162.5	175	175	187.5	200	212.5
L3	108	118.5	129	139.5	150	160.5	171	181.5	192
L4	13.5	14.5	15.5	16.5	17.5	12.5	13.5	14.5	15.5

Stationen	11 Stationen	12	13	14	15	16	17	18	19	20 Stationen
L1	235.5	248	248	260.5	273	285.5	298	310.5	310.5	323
L2	225	237.5	237.5	250	262.5	275	287.5	300	300	312.5
L3	202.5	213	223.5	234	244.5	255	265.5	276	286.5	297
L4	16.5	17.5	12	13	14	15	16	17	12	13



SY5000: D-Substecker/interne Verdrahtung

SS5Y5-45FU-Stationen D- ^{C4, N3}
^{C6, N7 - Q}
^{C8, N9}

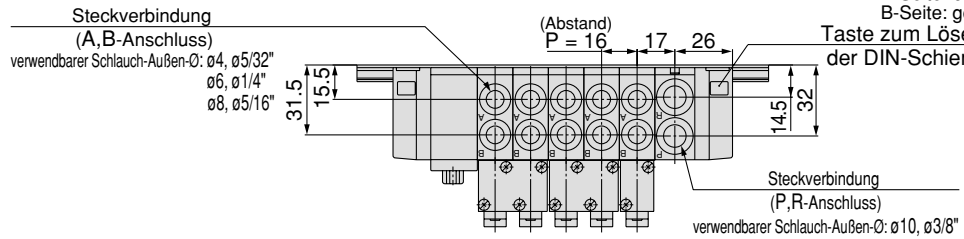
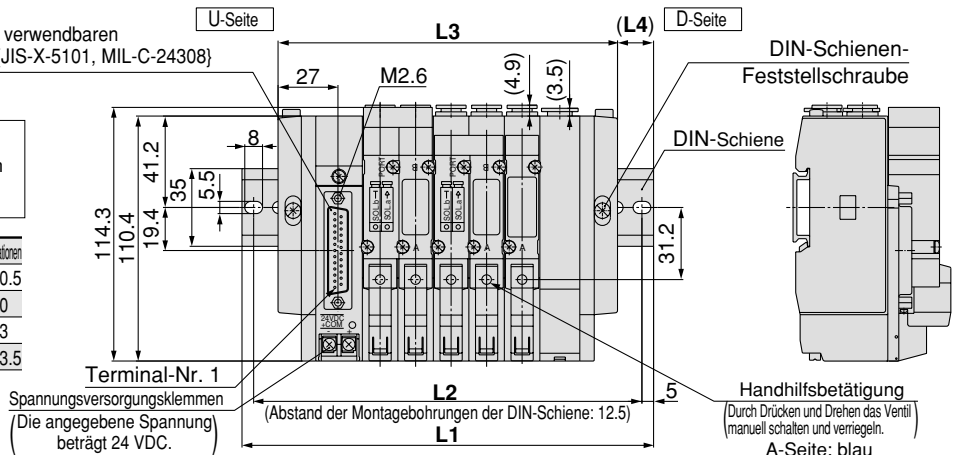


entspricht dem verwendbaren
D-Substecker (JIS-X-5101, MIL-C-24308)



Anm.) Die Größen **L1** bis **L4** von **SS5Y5-45FU-Stationen U-** ^{C4, N3}
^{C6, N7 - Q} entsprechen denen von
SS5Y5-45FU-Stationen D- ^{C4, N3}
^{C6, N7 - Q}, ^{C8, N9}

Stationen	2 Stationen	3	4	5	6	7	8	9	10 Stationen
L1	135.5	148	160.5	185.5	198	210.5	235.5	248	260.5
L2	125	137.5	150	175	187.5	200	225	237.5	250
L3	105	121	137	153	169	185	201	217	233
L4	15	13.5	11.5	16	14.5	12.5	17	15.5	13.5

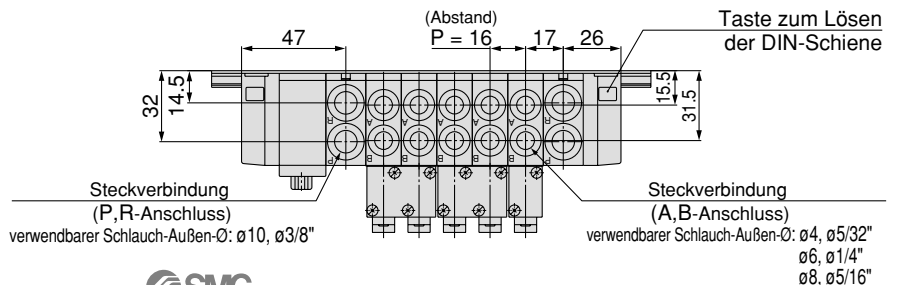
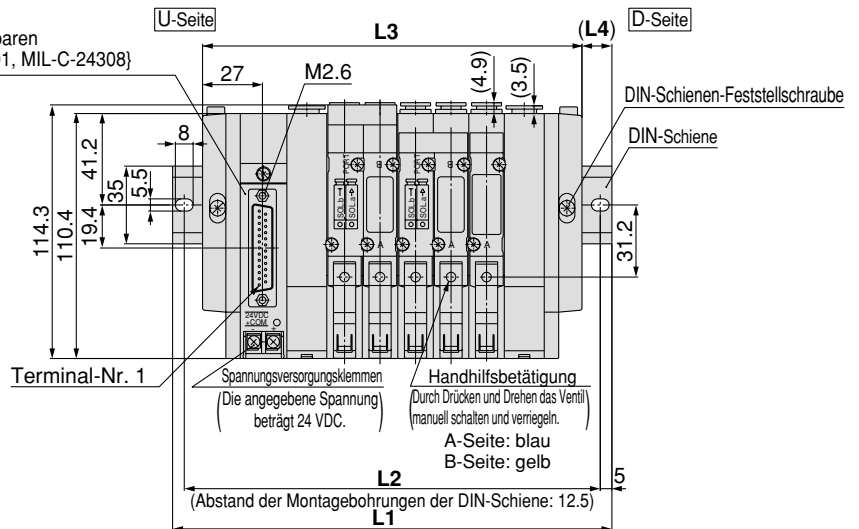


SS5Y5-45FU-Stationen B- ^{C4, N3}
^{C6, N7 - Q}
^{C8, N9}

entspricht dem verwendbaren
D-Substecker (JIS-X-5101, MIL-C-24308)

Stationen	2 Stationen	3	4	5	6	7	8	9	10 Stationen
L1	148	173	185.5	198	210.5	235.5	248	260.5	285.5
L2	137.5	162.5	175	187.5	200	225	237.5	250	275
L3	123	139	155	171	187	203	219	235	251
L4	12.5	17	15	13.5	11.5	16	14.5	12.5	17

Stationen	11 Stationen	12	13	14	15	16	17	18	19	20 Stationen
L1	298	310.5	323	348	360.5	373	398	410.5	423	435.5
L2	287.5	300	312.5	337.5	350	362.5	387.5	400	412.5	425
L3	267	283	299	315	331	347	363	379	395	411
L4	15.5	13.5	12	16.5	14.5	13	17.5	15.5	14	12



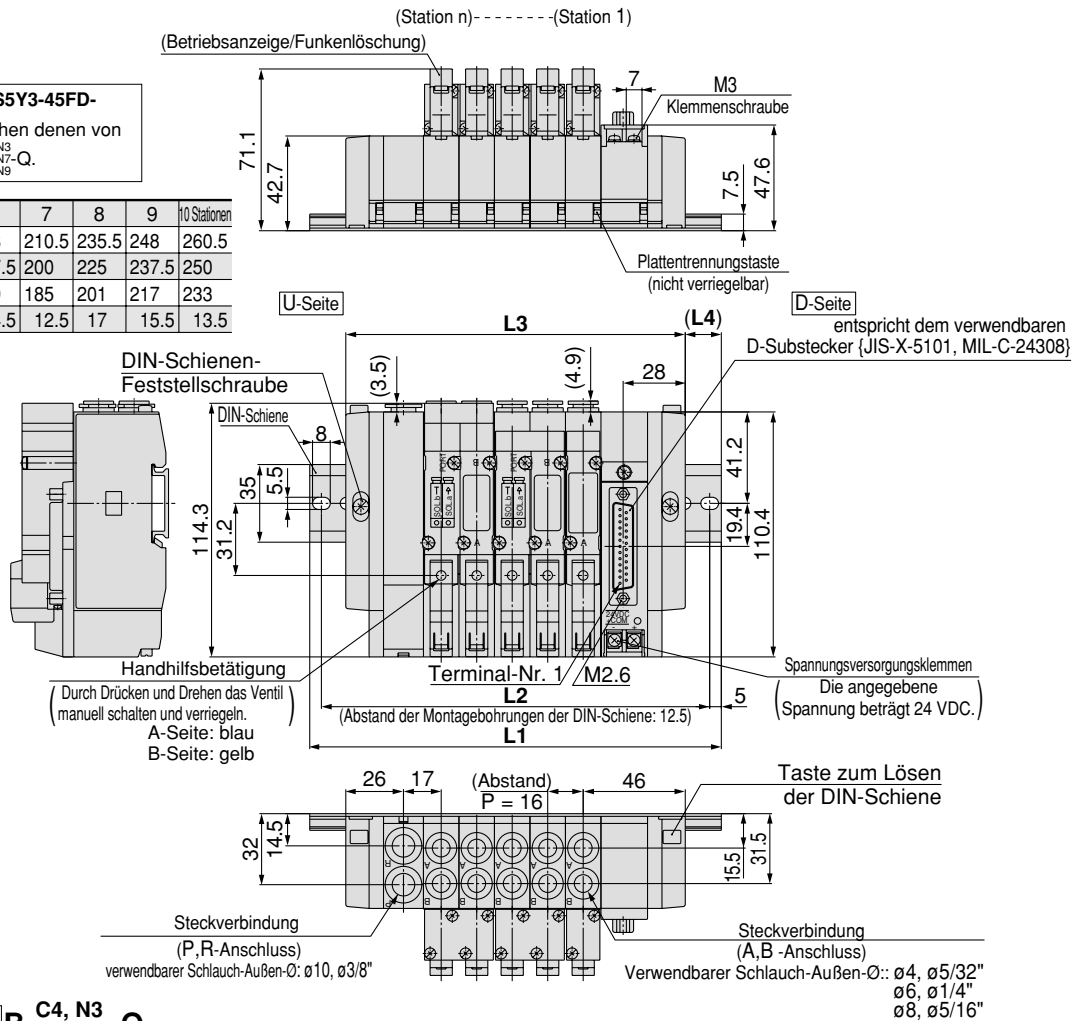
SY5000: D-Substecker/interne Verdrahtung

SS5Y5-45FD-Stationen U- C4, N3
C6, N7-Q
C8, N9



Anm.) Die Größen L1 bis L4 von SS5Y3-45FD-Stationen D- C4, N3
C6, N7-Q entsprechen denen von
SS5Y3-45FD-Stationen U- C4, N3
C6, N7-Q.
C8, N9

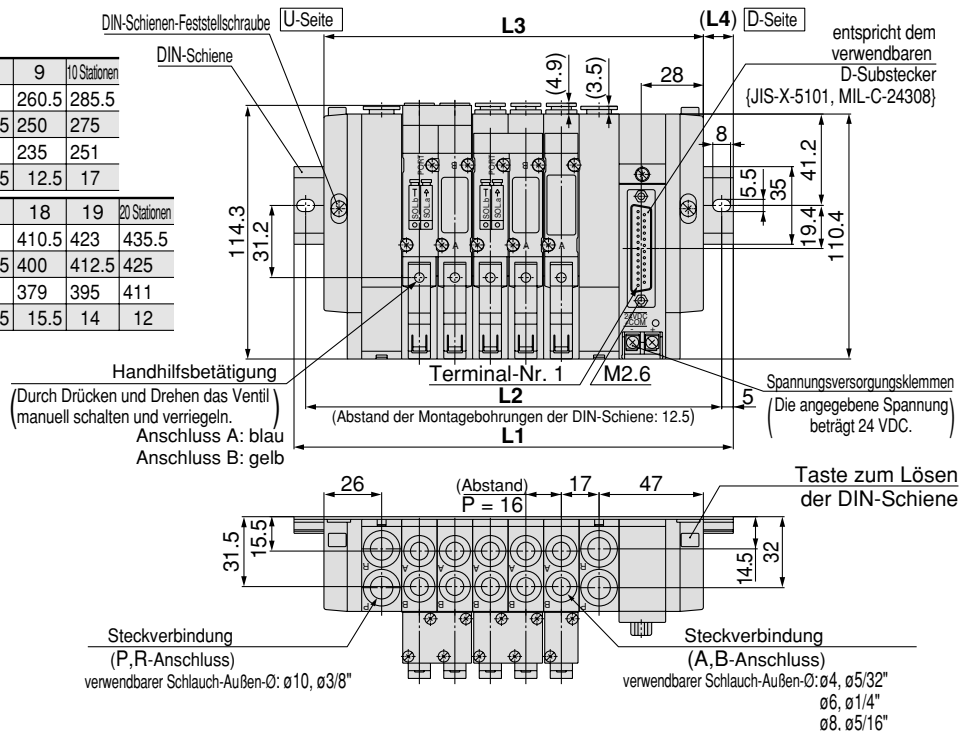
Stationen	2 Stationen	3	4	5	6	7	8	9	10 Stationen
L1	135.5	148	160.5	185.5	198	210.5	235.5	248	260.5
L2	125	137.5	150	175	187.5	200	225	237.5	250
L3	105	121	137	153	169	185	201	217	233
L4	15	13.5	11.5	16	14.5	12.5	17	15.5	13.5



SS5Y5-45FD-Stationen B- C4, N3
C6, N7-Q
C8, N9

Stationen	2 Stationen	3	4	5	6	7	8	9	10 Stationen
L1	148	173	185.5	198	210.5	235.5	248	260.5	285.5
L2	137.5	162.5	175	187.5	200	225	237.5	250	275
L3	123	139	155	171	187	203	219	235	251
L4	12.5	17	15	13.5	11.5	16	14.5	12.5	17

Stationen	11 Stationen	12	13	14	15	16	17	18	19	20 Stationen
L1	298	310.5	323	348	360.5	373	398	410.5	423	435.5
L2	287.5	300	312.5	337.5	350	362.5	387.5	400	412.5	425
L3	267	283	299	315	331	347	363	379	395	411
L4	15.5	13.5	12	16.5	14.5	13	17.5	15.5	14	12

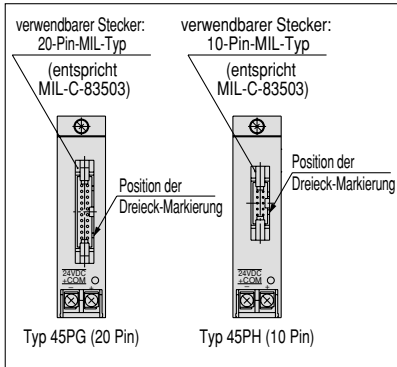


SY3000: Flachbandkabel/interne Verdrahtung

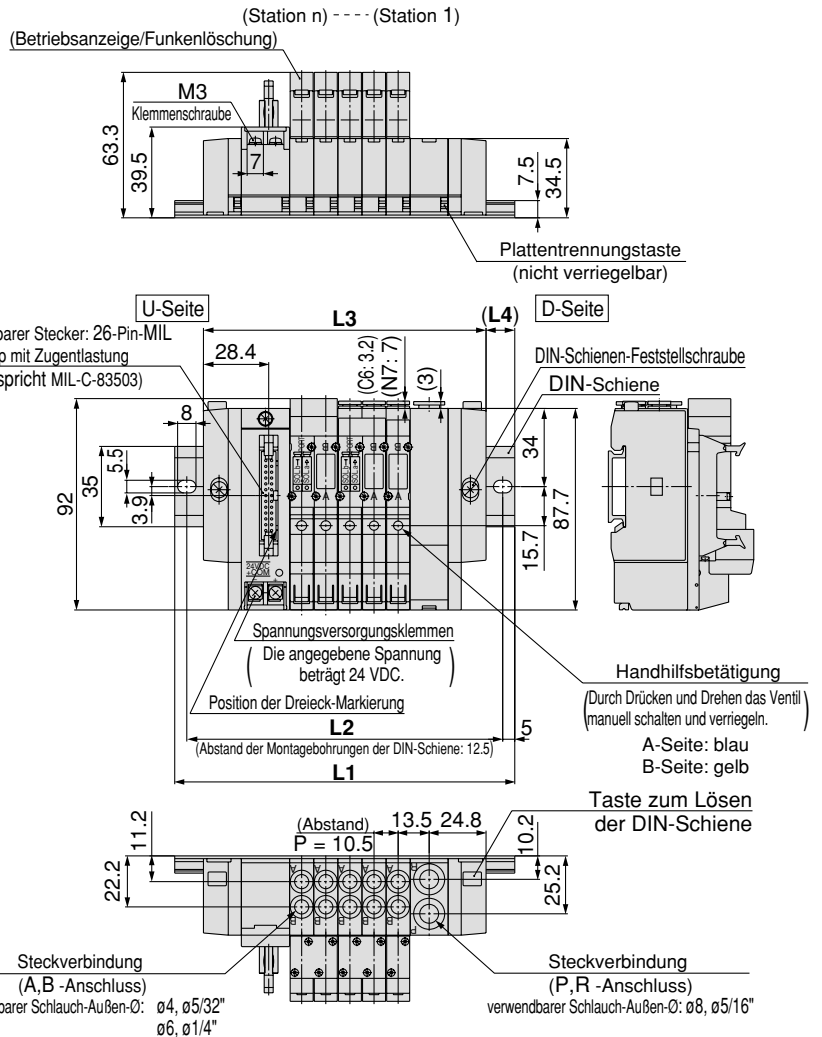
SS5Y3-45PU-Stationen D-C₄, N₃, C₆, N₇-Q (26-Pin)



Anm.) Die Größen L1 bis L4 von **SS5Y3-45PU-Stationen U-C₄, N₃, C₆, N₇-Q** entsprechen denen von **SS5Y3-45PIU-Stationen D-C₄, N₃, C₆, N₇-Q**.



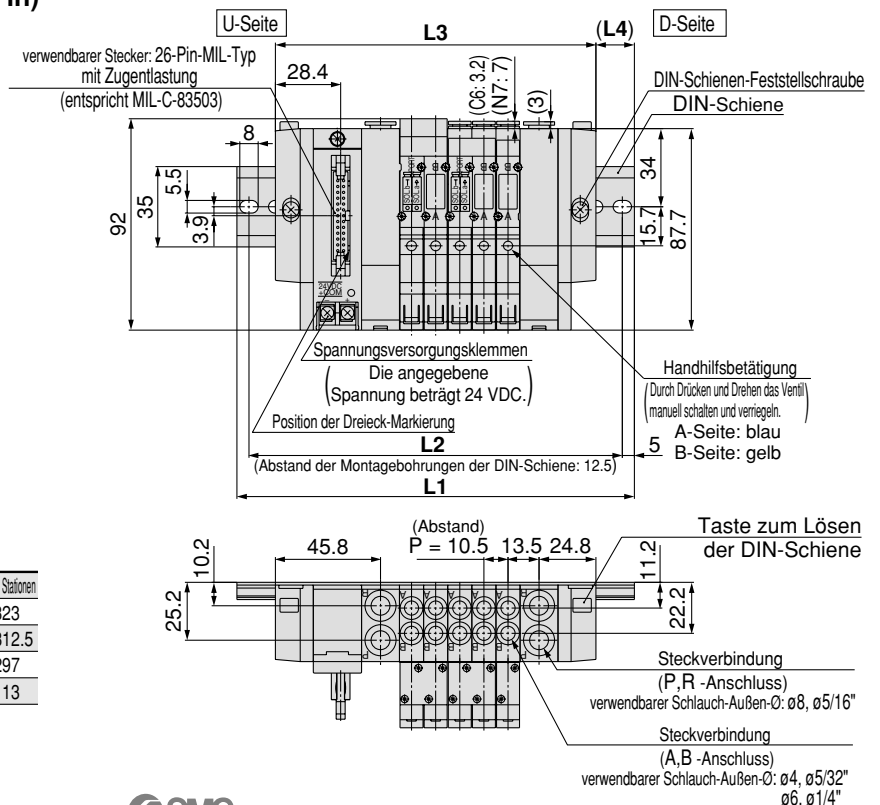
Stationen	2 Stationen	3	4	5	6	7	8	9	10 Stationen
L1	123	135.5	148	148	160.5	173	185.5	198	210.5
L2	112.5	125	137.5	137.5	150	162.5	175	187.5	200
L3	91.5	102	112.5	123	133.5	144	154.5	165	175.5
L4	15.5	16.5	17.5	12.5	13.5	14.5	15.5	16.5	17.5



SS5Y3-45PU-Stationen B-C₄, N₃, C₆, N₇-Q (26-Pin)

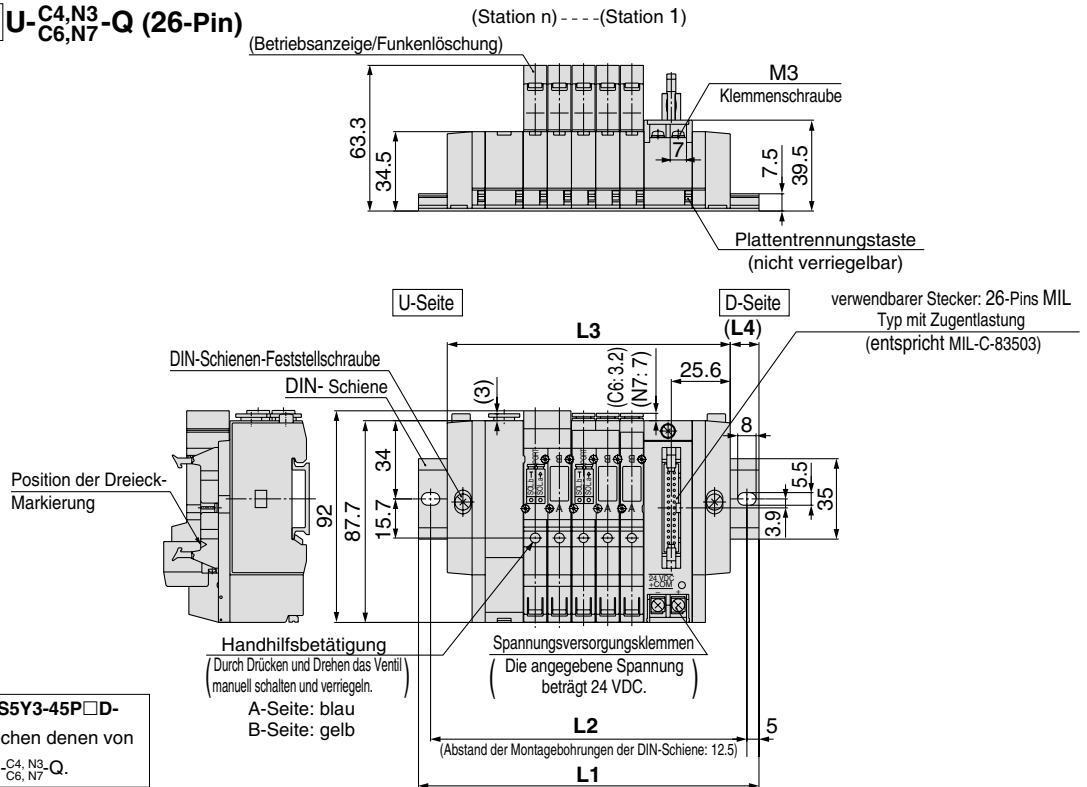
Stationen	2 Stationen	3	4	5	6	7	8	9	10 Stationen
L1	135.5	148	160.5	173	185.5	185.5	198	210.5	223
L2	125	137.5	150	162.5	175	175	187.5	200	212.5
L3	108	118.5	129	139.5	150	160.5	171	181.5	192
L4	13.5	14.5	15.5	16.5	17.5	12.5	13.5	14.5	15.5

Stationen	11 Stationen	12	13	14	15	16	17	18	19	20 Stationen
L1	235.5	248	248	260.5	273	285.5	298	310.5	310.5	323
L2	225	237.5	237.5	250	262.5	275	287.5	300	300	312.5
L3	202.5	213	223.5	234	244.5	255	265.5	276	286.5	297
L4	16.5	17.5	12	13	14	15	16	17	12	13



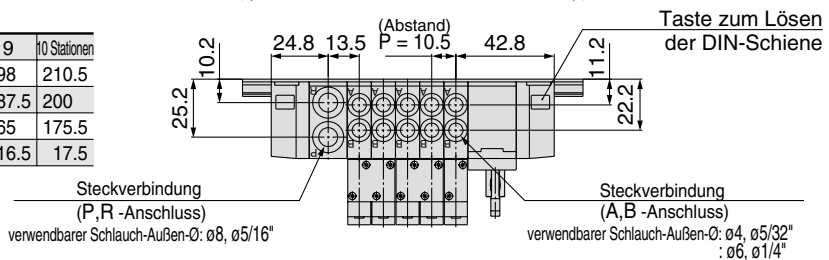
SY3000: Flachbandkabel/interne Verdrahtung

SS5Y3-45PD-Stationen U-C_{4,N3}, C_{6,N7}-Q (26-Pin)

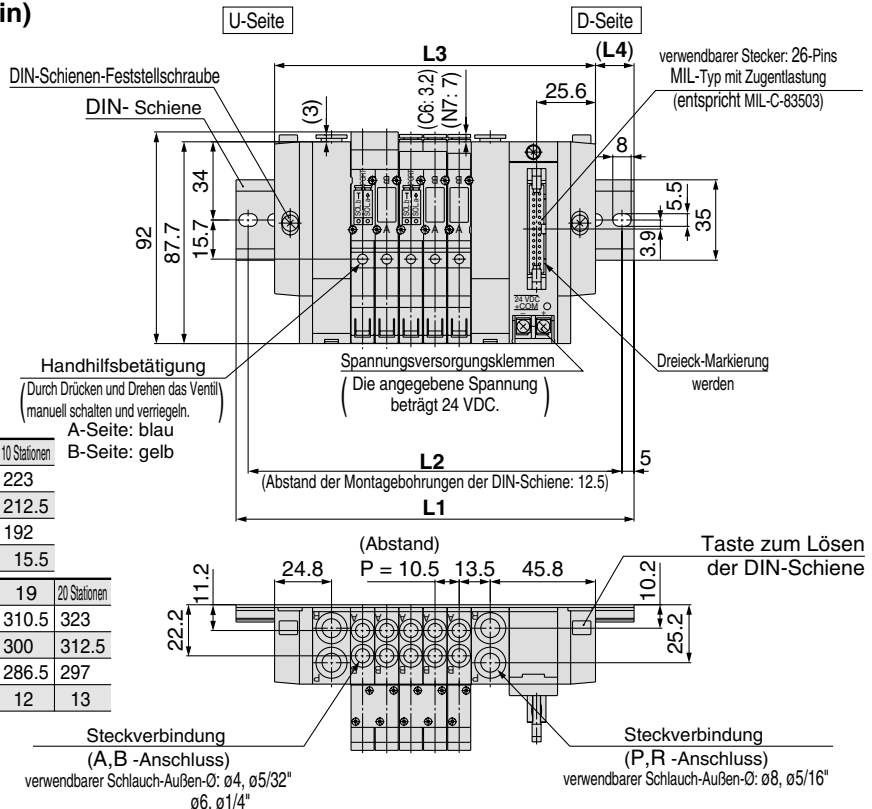


Anm.) Die Größen L1 bis L4 von **SS5Y3-45P□D-Stationen** D-C_{4,N3}, C_{6,N7}-Q entsprechen denen von **SS5Y3-45P□D-Stationen** U-C_{4,N3}, C_{6,N7}-Q.

Stationen	2 Stationen	3	4	5	6	7	8	9	10 Stationen
L1	123	135.5	148	148	160.5	173	185.5	198	210.5
L2	112.5	125	137.5	137.5	150	162.5	175	187.5	200
L3	91.5	102	112.5	123	133.5	144	154.5	165	175.5
L4	15.5	16.5	17.5	12.5	13.5	14.5	15.5	16.5	17.5



SS5Y3-45PD-Stationen B-C_{4,N3}, C_{6,N7}-Q (26-Pin)



Stationen	2 Stationen	3	4	5	6	7	8	9	10 Stationen
L1	135.5	148	160.5	173	185.5	185.5	198	210.5	223
L2	125	137.5	150	162.5	175	175	187.5	200	212.5
L3	108	118.5	129	139.5	150	160.5	171	181.5	192
L4	13.5	14.5	15.5	16.5	17.5	12.5	13.5	14.5	15.5

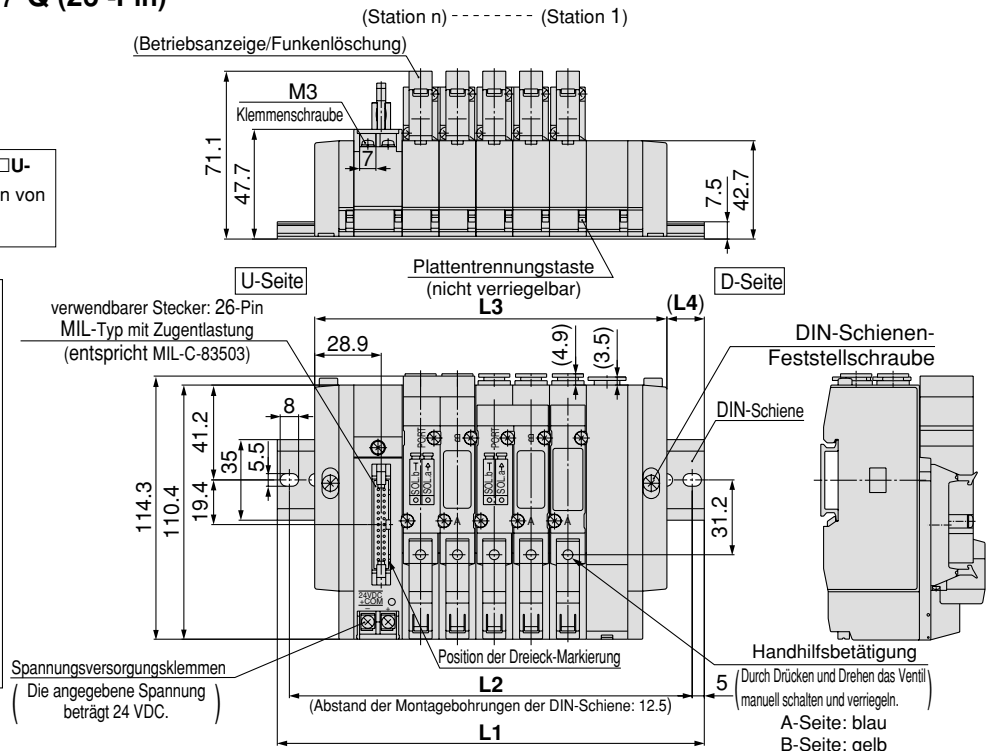
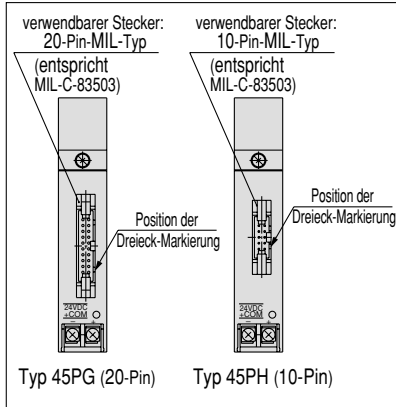
Stationen	11 Stationen	12	13	14	15	16	17	18	19	20 Stationen
L1	235.5	248	248	260.5	273	285.5	298	310.5	310.5	323
L2	225	237.5	237.5	250	262.5	275	287.5	300	300	312.5
L3	202.5	213	223.5	234	244.5	255	265.5	276	286.5	297
L4	16.5	17.5	12	13	14	15	16	17	12	13

SY5000: Flachbandkabel/interne Verdrahtung

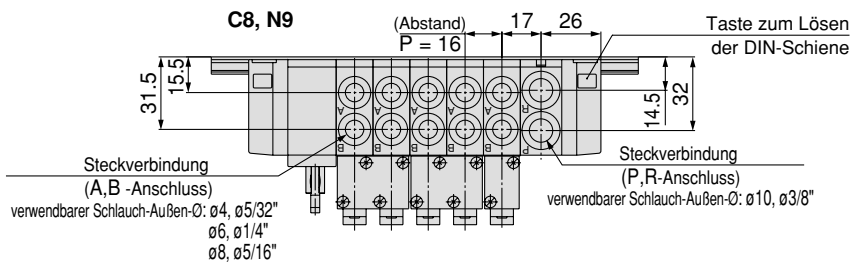
SS5Y5-45PU-Stationen ^{C4, N3} D-C6, N7-Q (26 -Pin)



Anm.) Die Größen **L1** bis **L4** von **SS5Y5-45PU-Stationen** ^{C4, N3} **U-** ^{C6, N7-Q} entsprechen denen von **SS5Y5-45PU-Stationen** ^{C4, N3} **D-** ^{C6, N7-Q}.



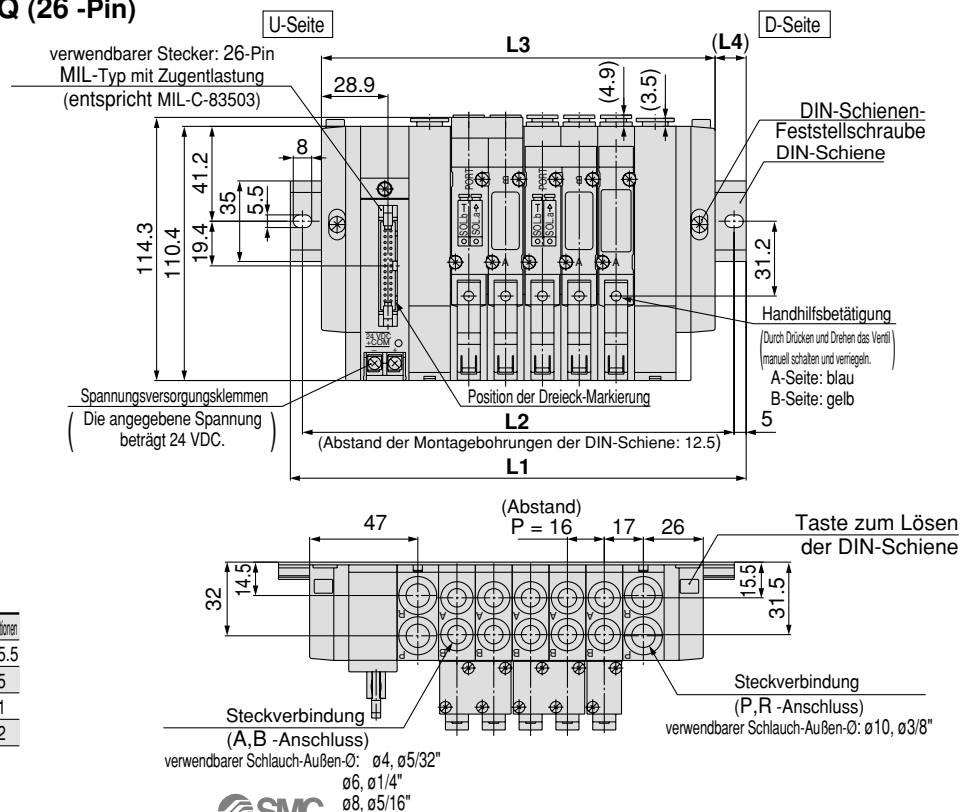
Stationen	2 Stationen	3	4	5	6	7	8	9	10 Stationen
L1	135.5	148	160.5	185.5	198	210.5	235.5	248	260.5
L2	125	137.5	150	175	187.5	200	225	237.5	250
L3	105	121	137	153	169	185	201	217	233
L4	15	13.5	11.5	16	14.5	12.5	17	15.5	13.5



SS5Y5-45PU-Stationen ^{C4, N3} B-C6, N7-Q (26 -Pin)

Stationen	2 Stationen	3	4	5	6	7	8	9	10 Stationen
L1	148	173	185.5	198	210.5	235.5	248	260.5	285.5
L2	137.5	162.5	175	187.5	200	225	237.5	250	275
L3	123	139	155	171	187	203	219	235	251
L4	12.5	17	15	13.5	11.5	16	14.5	12.5	17

Stationen	11 Stationen	12	13	14	15	16	17	18	19	20 Stationen
L1	298	310.5	323	348	360.5	373	398	410.5	423	435.5
L2	287.5	300	312.5	337.5	350	362.5	387.5	400	412.5	425
L3	267	283	299	315	331	347	363	379	395	411
L4	15.5	13.5	12	16.5	14.5	13	17.5	15.5	14	12



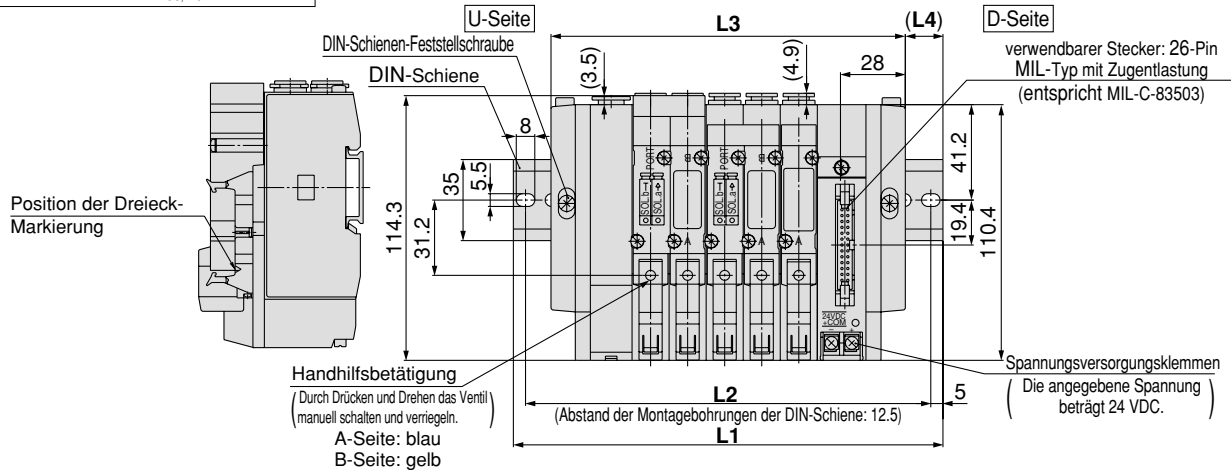
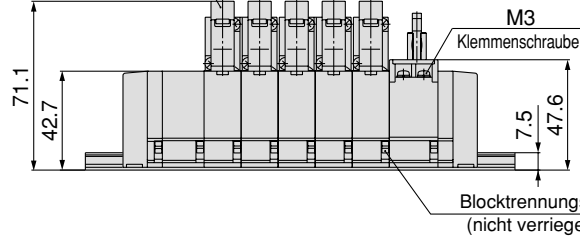
SY5000: Flachbandkabel/interne Verdrahtung

SS5Y5-45PD-Stationen U-C₄, N₃, C₆, N₇-Q (26-Pin)

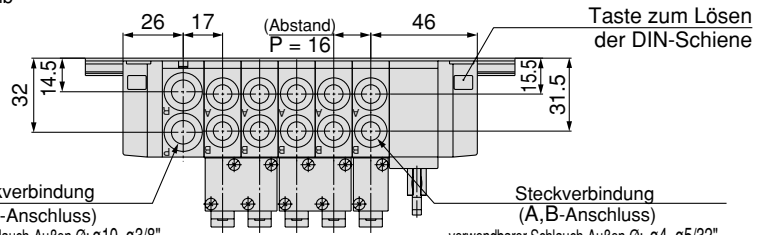


Anm.) Die Größen L1 bis L4 von SS5Y5-45PD-Stationen U-C₄, N₃, C₆, N₇-Q entsprechen denen von SS5Y3-45PD-Stationen U-C₄, N₃, C₆, N₇-Q.

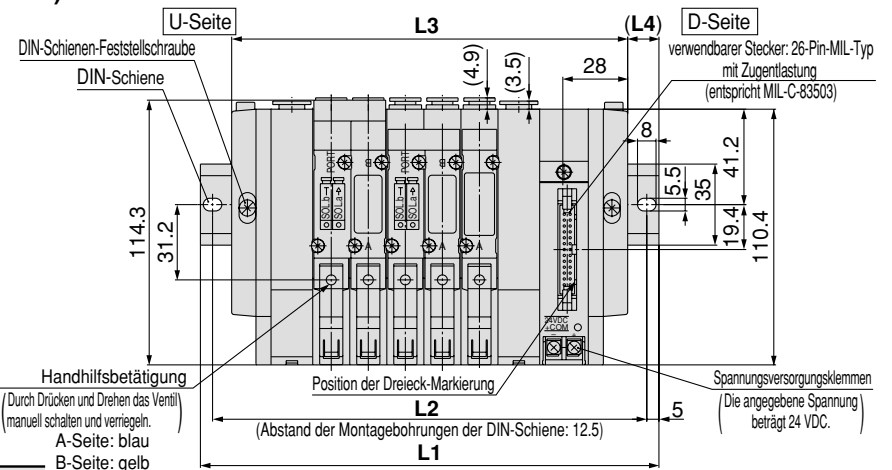
(Station n)----- (Station 1)
(Betriebsanzeige/Funkenlöschung)



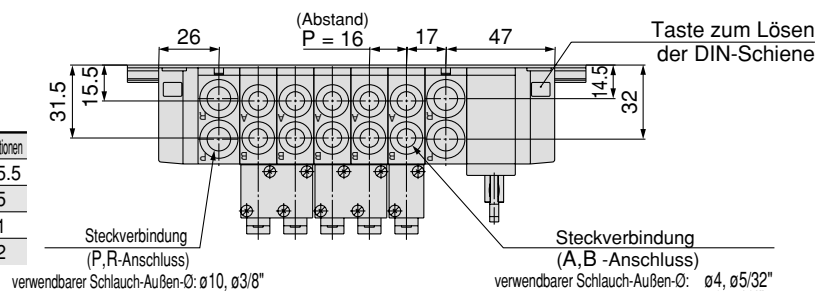
Stationen	2 Stationen	3	4	5	6	7	8	9	10 Stationen
L1	135.5	148	160.5	185.5	198	210.5	235.5	248	260.5
L2	125	137.5	150	175	187.5	200	225	237.5	250
L3	105	121	137	153	169	185	201	217	233
L4	15	13.5	11.5	16	14.5	12.5	17	15.5	13.5



SS5Y5-45PD-Stationen B-C₄, N₃, C₆, N₇-Q (26-Pin)



Stationen	2 Stationen	3	4	5	6	7	8	9	10 Stationen
L1	148	173	185.5	198	210.5	235.5	248	260.5	285.5
L2	137.5	162.5	175	187.5	200	225	237.5	250	275
L3	123	139	155	171	187	203	219	235	251
L4	12.5	17	15	13.5	11.5	16	14.5	12.5	17

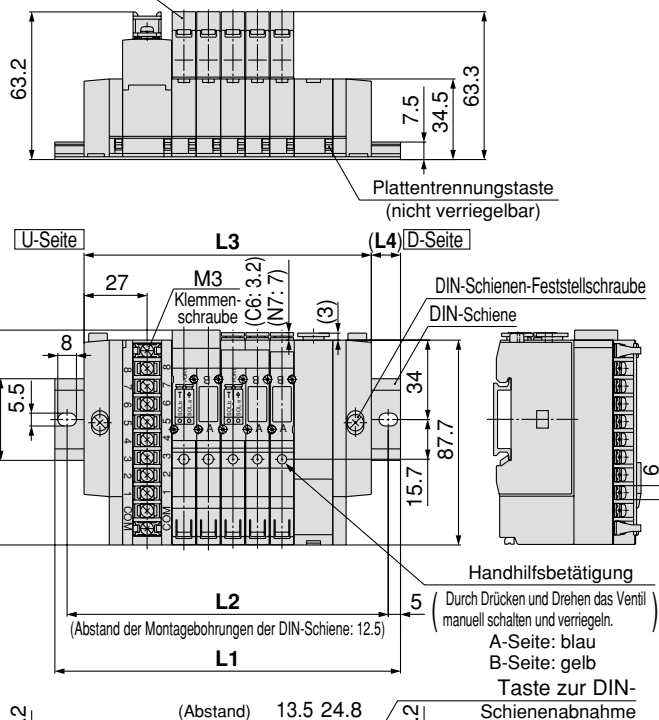


Stationen	11 Stationen	12	13	14	15	16	17	18	19	20 Stationen
L1	298	310.5	323	348	360.5	373	398	410.5	423	435.5
L2	287.5	300	312.5	337.5	350	362.5	387.5	400	412.5	425
L3	267	283	299	315	331	347	363	379	395	411
L4	15.5	13.5	12	16.5	14.5	13	17.5	15.5	14	12

SY3000: 9-Pin-Klemmkasten/interne Verdrahtung

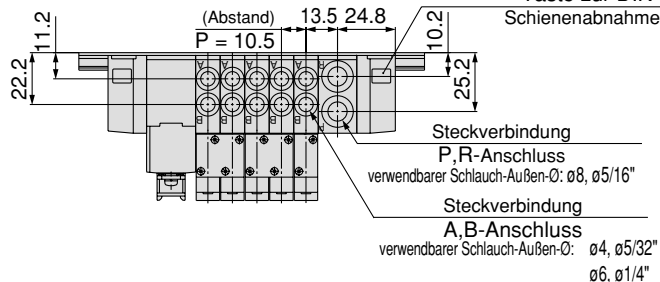
SS5Y3-45TU-Stationen D-C₄, N₃-Q (9-Pin)

(Betriebsanzeige/Funkenlöschung) (Station n) --- (Station 1)



Anm.) Die Größen L1 bis L4 von **SS5Y3-45TU-Stationen U-C₄, N₃-Q, SS5Y3-45TD-Stationen U-C₄, N₃-Q, SS5Y3-45TD-Stationen D-C₄, N₃-Q** entsprechen denen von **SS5Y3-45TU-Stationen D-C₄, N₃-Q**.

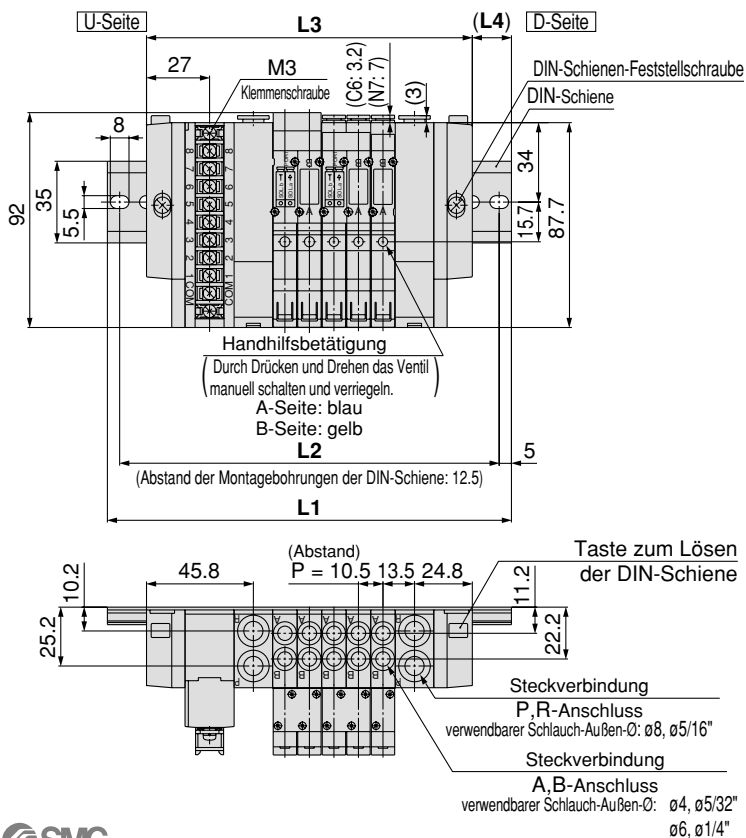
Stationen	2 Stationen	3	4	5	6	7	8 Stationen
L1	123	135.5	148	148	160.5	173	185.5
L2	112.5	125	137.5	137.5	150	162.5	175
L3	91.5	102	112.5	123	133.5	144	154.5
L4	15.5	16.5	17.5	12.5	13.5	14.5	15.5



SS5Y3-45TU-Stationen B-C₄, N₃-Q (9-Pin)

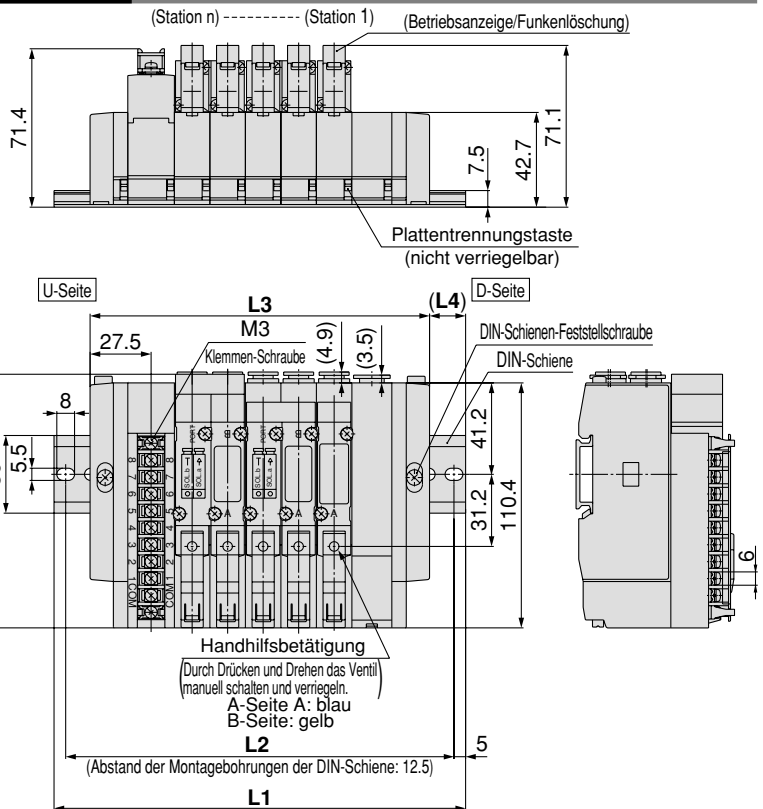
Anm.) Die Größen L1 bis L4 von **SS5Y3-45TD-Stationen B-C₄, N₃-Q** entsprechen denen von **SS5Y3-45TU-Stationen B-C₄, N₃-Q**.

Stationen	2 Stationen	3	4	5	6	7	8 Stationen
L1	135.5	148	160.5	173	185.5	185.5	198
L2	125	137.5	150	162.5	175	175	187.5
L3	108	118.5	129	139.5	150	160.5	171
L4	13.5	14.5	15.5	16.5	17.5	12.5	13.5



SY5000: 9-Pin-Klemmkasten/interne Verdrahtung

SS5Y5-45TU-Stationen D- ^{C4, N3}_{C6, N7-Q} (9-Pin)
^{C8, N9}



Anm.) Die Größen L1 bis L4 von SS5Y5-45TU-

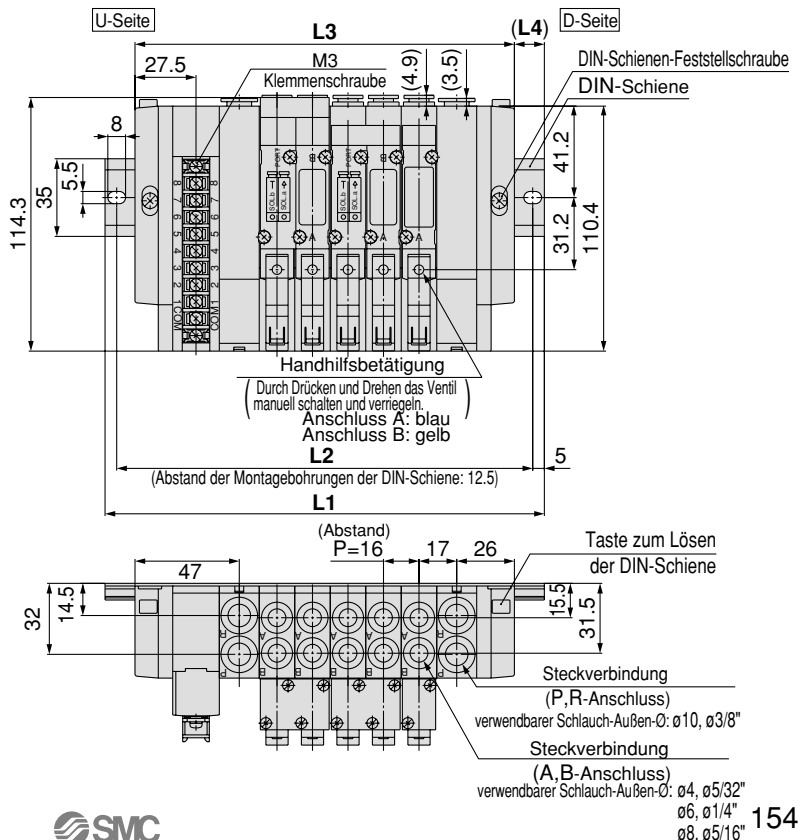
Stationen U- ^{C4, N3}_{C6, N7-Q}, **SS5Y5-45TD-Stationen U-** ^{C4, N3}_{C6, N7-Q}, ^{C8, N9}

SS5Y5-45TD-Stationen D- ^{C4, N3}_{C6, N7-Q} entsprechen

denen von SS5Y5-45TU-**Stationen D-** ^{C4, N3}_{C6, N7-Q}, ^{C8, N9}

Stationen	2 Stationen	3	4	5	6	7	8 Stationen
L1	135.5	148	160.5	185.5	198	210.5	235.5
L2	125	137.5	150	175	187.5	200	225
L3	105	121	137	153	169	185	201
L4	15	13.5	11.5	16	14.5	12.5	17

SS5Y5-45TU-Stationen B- ^{C4, N3}_{C6, N7-Q} (9-Pin)
^{C8, N9}



Anm.) Die Größen L1 bis L4 von SS5Y5-45TD-

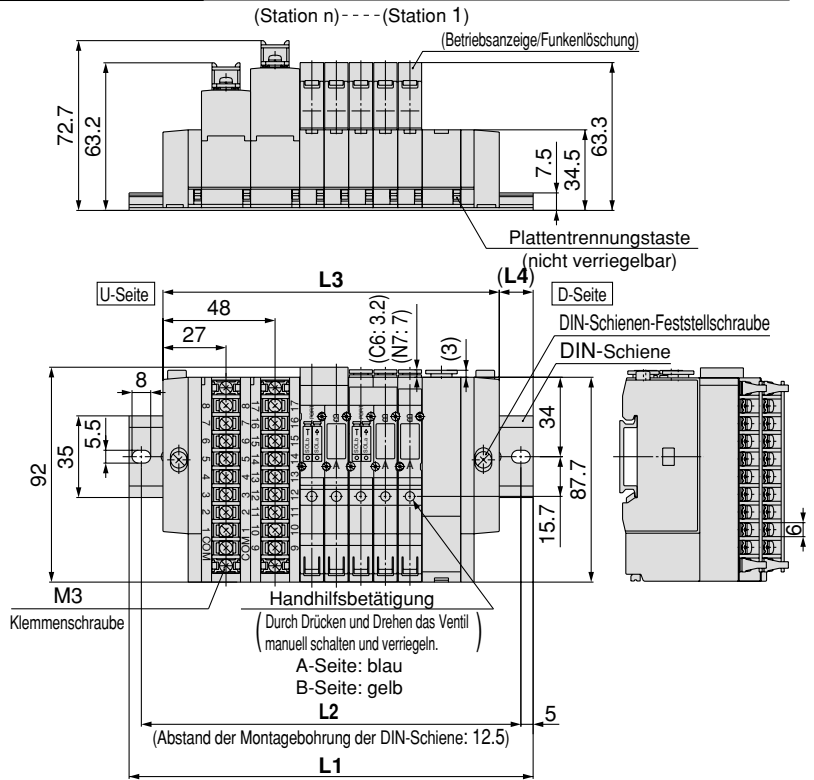
Stationen B- ^{C4, N3}_{C6, N7-Q} entsprechen denen

von SS5Y5-45TU-**Stationen B-** ^{C4, N3}_{C6, N7-Q}, ^{C8, N9}

Stationen	2 Stationen	3	4	5	6	7	8 Stationen
L1	148	173	185.5	198	210.5	235.5	248
L2	137.5	162.5	175	187.5	200	225	237.5
L3	123	139	155	171	187	203	219
L4	12.5	17	15	13.5	11.5	16	14.5

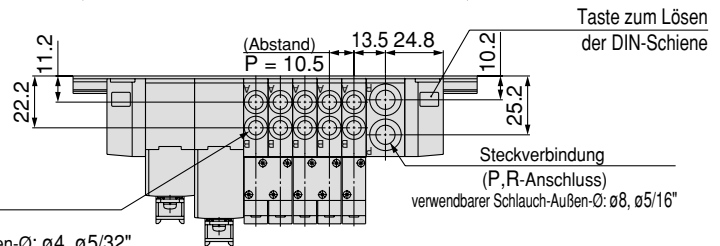
SY3000: 18-Pin-Klemmenleiste/interne Verdrahtung

SS5Y3-45T1U-Stationen D-C₆⁴, N₇³-Q (18-Pin)

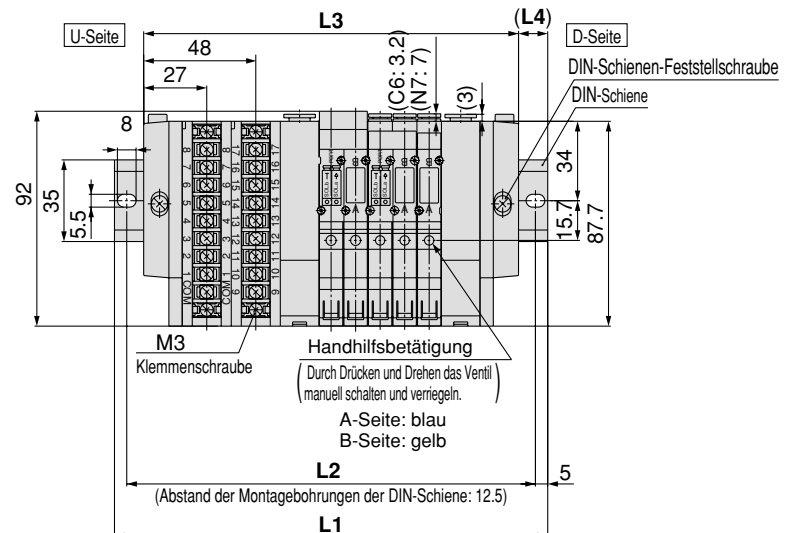


Anm.) Die Größen L1 bis L4 von **SS5Y3-45T1U-Stationen U-C₆⁴, N₇³-Q** entsprechen denen von **SS5Y3-45T1U-Stationen D-C₆⁴, N₇³-Q**.

Stationen	2 Stationen	3	4	5	6	7	8	9	10 Stationen
L1	148	148	160.5	173	185.5	198	210.5	210.5	223
L2	137.5	137.5	150	162.5	175	187.5	200	200	212.5
L3	112.5	123	133.5	144	154.5	165	175.5	186	196.5
L4	17.5	12.5	13.5	14.5	15.5	16.5	17.5	12	13

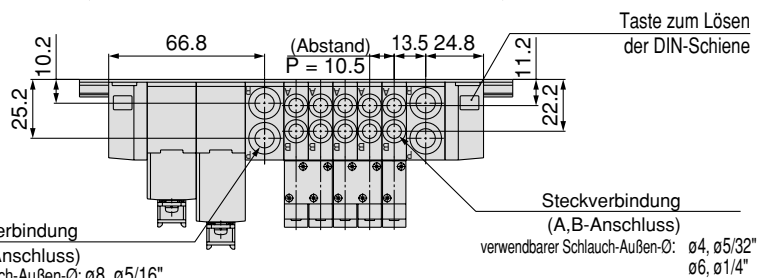


SS5Y3-45T1U-Stationen B-C₆⁴, N₇³-Q (18-Pin)



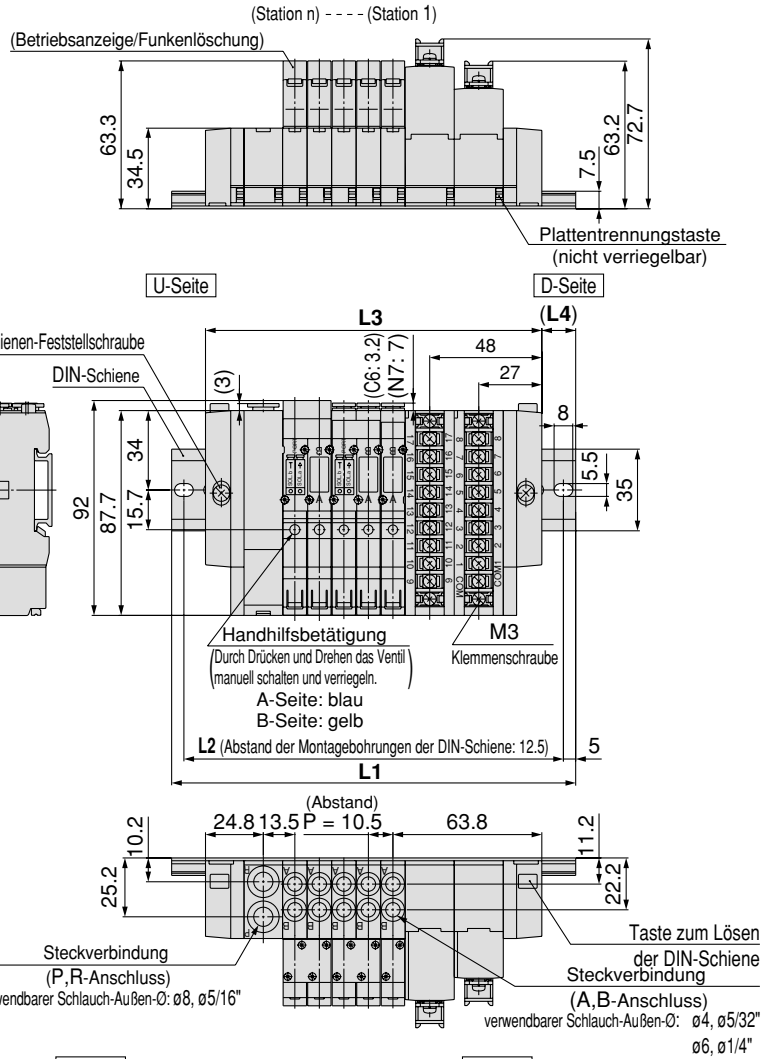
Stationen	2 Stationen	3	4	5	6	7	8	9 Stationen
L1	160.5	173	185.5	185.5	198	210.5	223	235.5
L2	150	162.5	175	175	187.5	200	212.5	225
L3	129	139.5	150	160.5	171	181.5	192	202.5
L4	15.5	16.5	17.5	12.5	13.5	14.5	15.5	16.5

Stationen	10 Stationen	11	12	13	14	15	16	17 Stationen
L1	248	248	260.5	273	285.5	298	310.5	310.5
L2	237.5	237.5	250	262.5	275	287.5	300	300
L3	213	223.5	234	244.5	255	265.5	276	286.5
L4	17.5	12	13	14	15	16	17	12



SY3000: 9-Pin-Klemmkasten/interne Verdrahtung

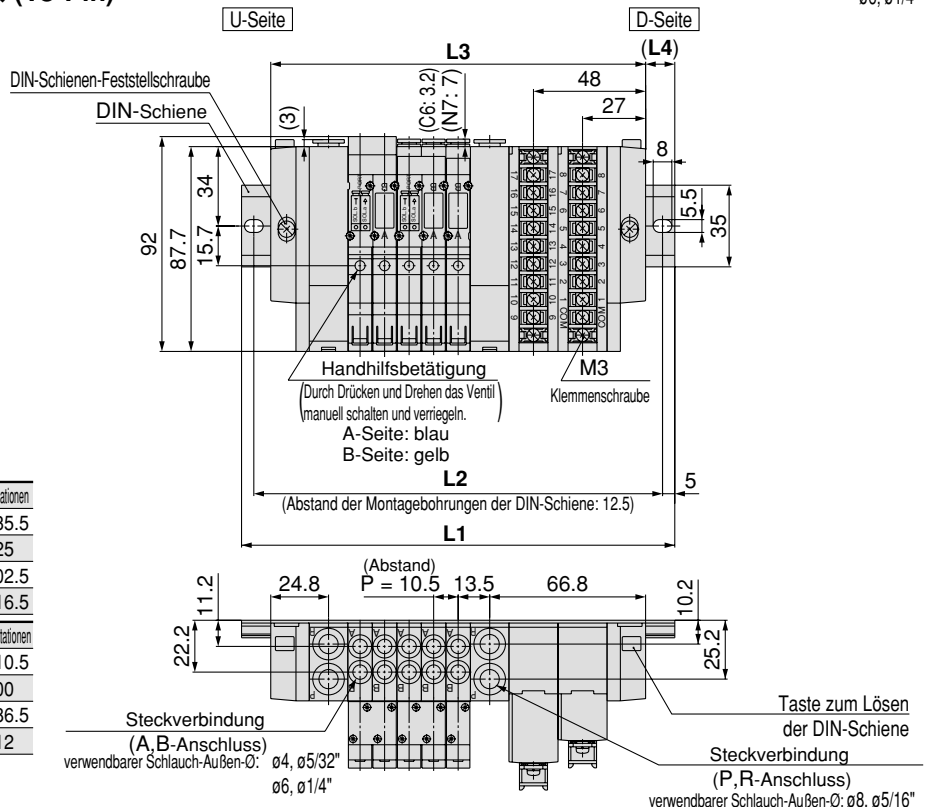
SS5Y3-45T1D-Stationen U-C₆⁴, N₃⁷-Q (18-Pin)



Anm.) Die Größen L1 bis L4 von SS5Y3-45T1D-Stationen D-C₆⁴, N₃⁷-Q entsprechen denen von SS5Y3-45T1D-Stationen U-C₆⁴, N₃⁷-Q.

Stationen	2 Stationen	3	4	5	6	7	8	9	10 Stationen
L1	148	148	160.5	173	185.5	198	210.5	210.5	223
L2	137.5	137.5	150	162.5	175	187.5	200	200	212.5
L3	112.5	123	133.5	144	154.5	165	175.5	186	196.5
L4	17.5	12.5	13.5	14.5	15.5	16.5	17.5	12	13

SS5Y3-45T1D-Stationen B-C₆⁴, N₃⁷-Q (18-Pin)



Stationen	2 Stationen	3	4	5	6	7	8	9 Stationen
L1	160.5	173	185.5	185.5	198	210.5	223	235.5
L2	150	162.5	175	175	187.5	200	212.5	225
L3	129	139.5	150	160.5	171	181.5	192	202.5
L4	15.5	16.5	17.5	12.5	13.5	14.5	15.5	16.5

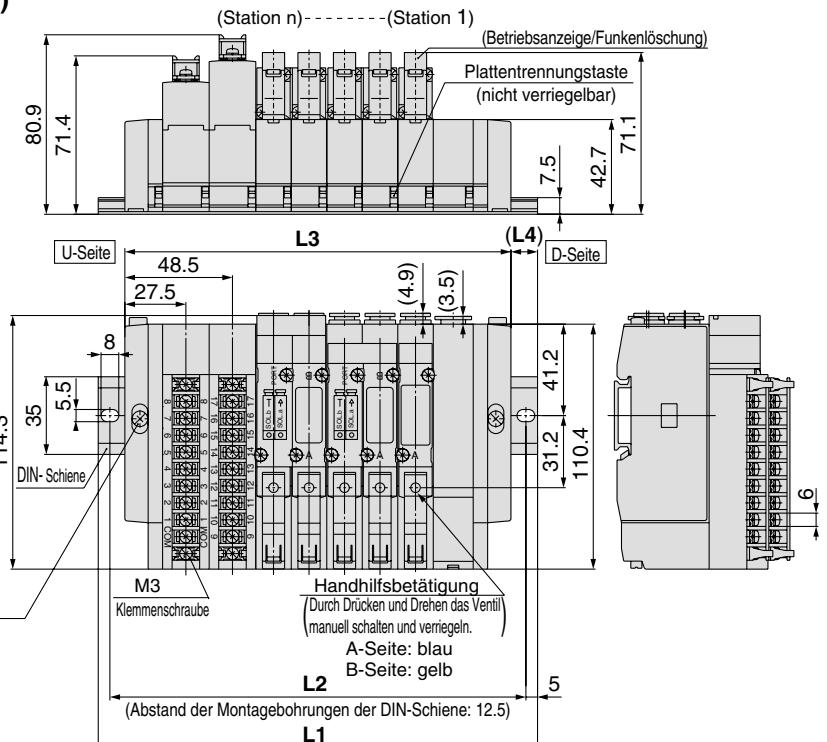
Stationen	10 Stationen	11	12	13	14	15	16	17 Stationen
L1	248	248	260.5	273	285.5	298	310.5	310.5
L2	237.5	237.5	250	262.5	275	287.5	300	300
L3	213	223.5	234	244.5	255	265.5	276	286.5
L4	17.5	12	13	14	15	16	17	12

SY5000: 18-Pin-Klemmkasten/interne Verdrahtung

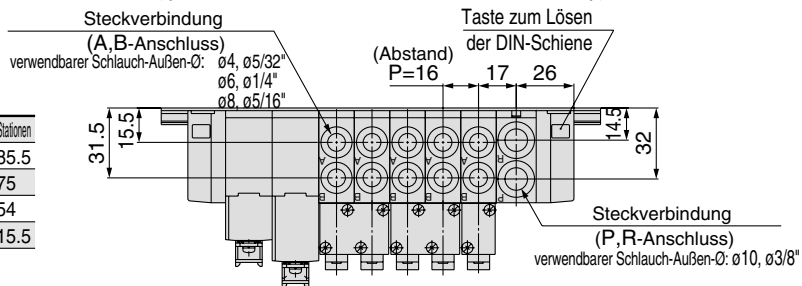
SS5Y5-45T1U-Stationen D-^{C4, N3}_{C6, N7}-Q (18-Pin)



Anm.) Die Größen L1 bis L4 von SS5Y5-45T1U-Stationen ^{C4, N3}_{C6, N7}-Q entsprechen denen von SS5Y5-45T1U-Stationen ^{C4, N3}_{C6, N7}-Q.



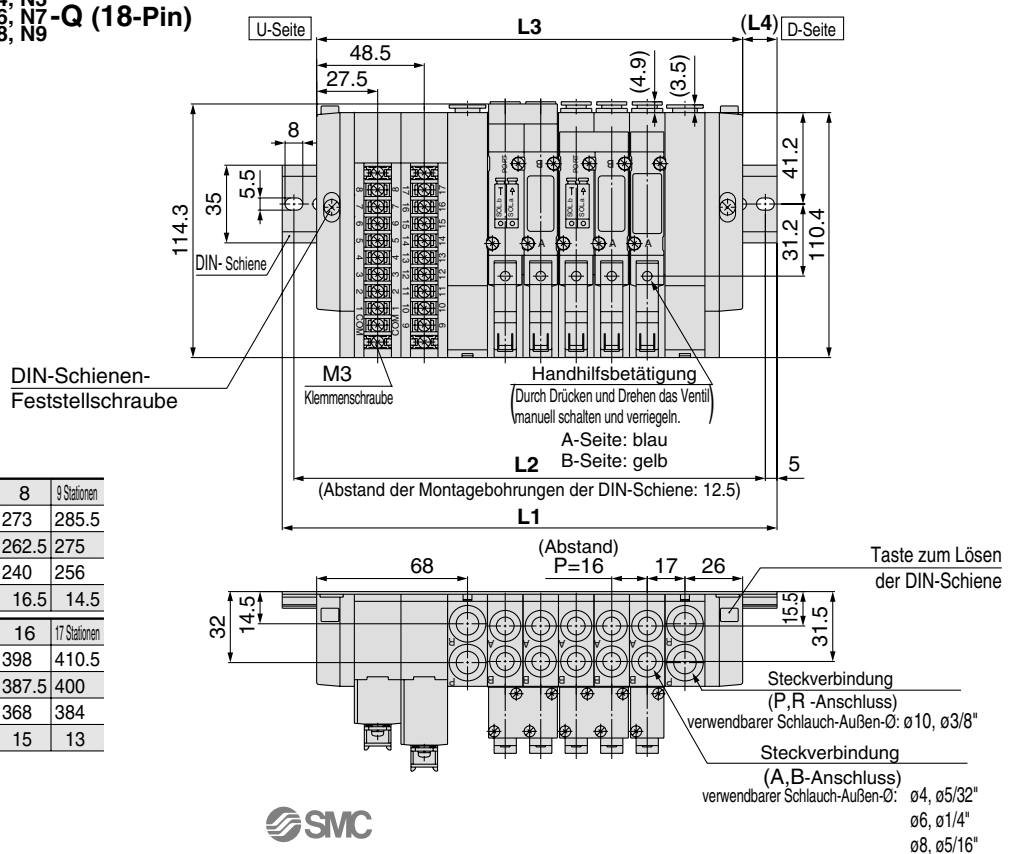
Stationen	2 Stationen	3	4	5	6	7	8	9	10 Stationen
L1	160.5	173	185.5	198	223	235.5	248	273	285.5
L2	150	162.5	175	187.5	212.5	225	237.5	262.5	275
L3	126	142	158	174	190	206	222	238	254
L4	17	15.5	13.5	12	16.5	14.5	13	17.5	15.5



SS5Y5-45T1U-Stationen B-^{C4, N3}_{C6, N7}-Q (18-Pin)

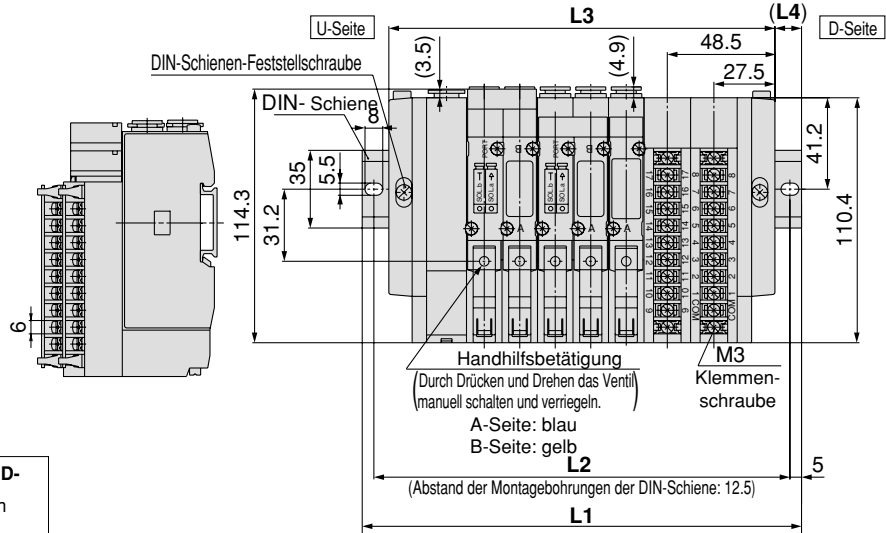
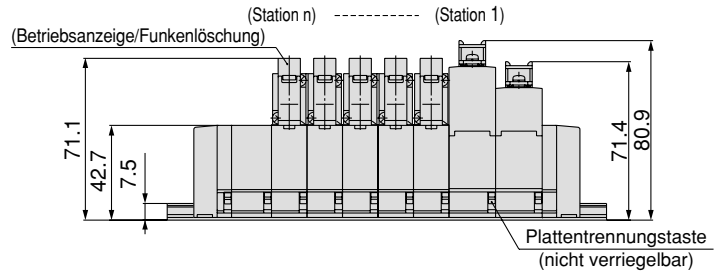
Stationen	2 Stationen	3	4	5	6	7	8	9 Stationen
L1	173	185.5	210.5	223	235.5	248	273	285.5
L2	162.5	175	200	212.5	225	237.5	262.5	275
L3	144	160	176	192	208	224	240	256
L4	14.5	12.5	17	15.5	13.5	12	16.5	14.5

Stationen	10 Stationen	11	12	13	14	15	16	17 Stationen
L1	298	323	335.5	348	360.5	385.5	398	410.5
L2	287.5	312.5	325	337.5	350	375	387.5	400
L3	272	288	304	320	336	352	368	384
L4	13	17.5	15.5	14	12	16.5	15	13



SY5000: 18-Pin-Klemmkasten/interne Verdrahtung

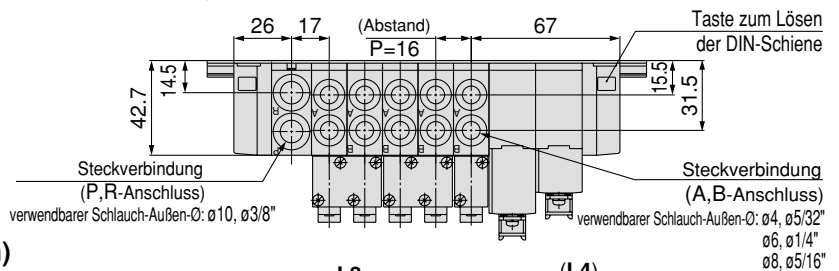
SS5Y5-45T1D-Stationen U-C₄, N₃ C₆, N₇-Q (18-Pin) C₈, N₉



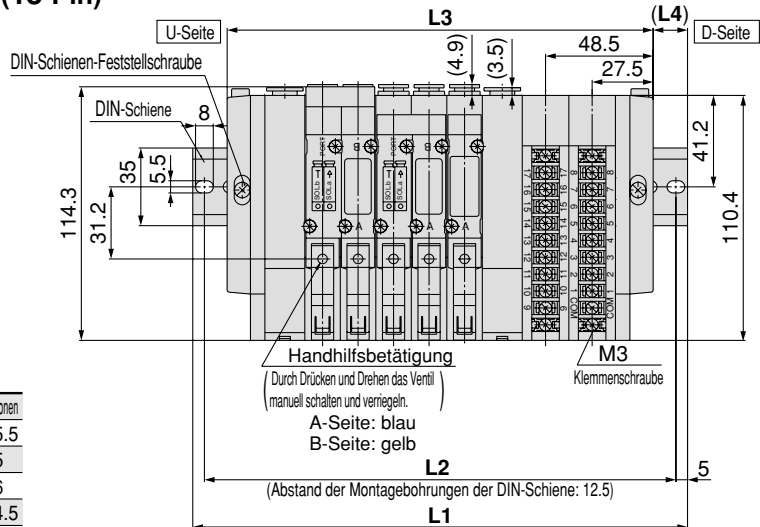
Anm.) Die Größen L1 bis L4 von SS5Y5-45T1D-

Stationen D-C₄, N₃
C₆, N₇ entsprechen denen von
SS5Y5-45T1D-Stationen U-C₄, N₃
C₆, N₇,
C₈, N₉

Stationen	2 Stationen	3	4	5	6	7	8	9	10 Stationen
L1	160.5	173	185.5	198	223	235.5	248	273	285.5
L2	150	162.5	175	187.5	212.5	225	237.5	262.5	275
L3	126	142	158	174	190	206	222	238	254
L4	17	15.5	13.5	12	16.5	14.5	13	17.5	15.5

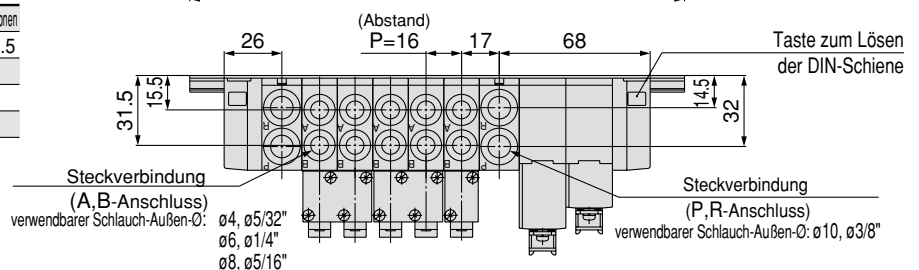


SS5Y5-45T1D-Stationen B-C₄, N₃ C₆, N₇-Q (18-Pin) C₈, N₉



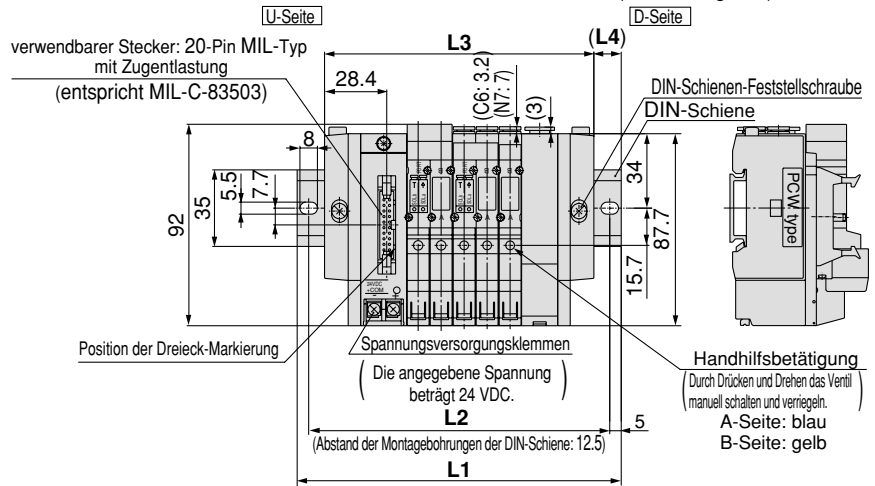
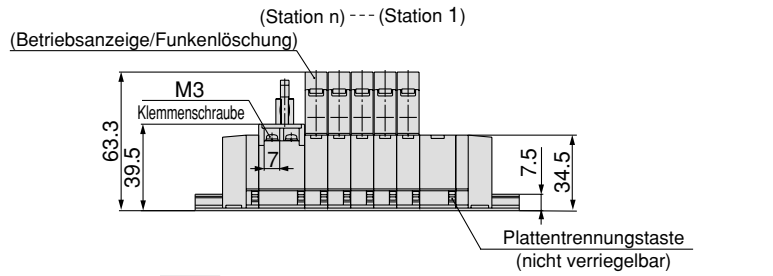
Stationen	2 Stationen	3	4	5	6	7	8	9 Stationen
L1	173	185.5	210.5	223	235.5	248	273	285.5
L2	162.5	175	200	212.5	225	237.5	262.5	275
L3	144	160	176	192	208	224	240	256
L4	14.5	12.5	17	15.5	13.5	12	16.5	14.5

Stationen	10 Stationen	11	12	13	14	15	16	17 Stationen
L1	298	323	335.5	348	360.5	385.5	398	410.5
L2	287.5	312.5	325	337.5	350	375	387.5	400
L3	272	288	304	320	336	352	368	384
L4	13	17.5	15.5	14	12	16.5	15	13



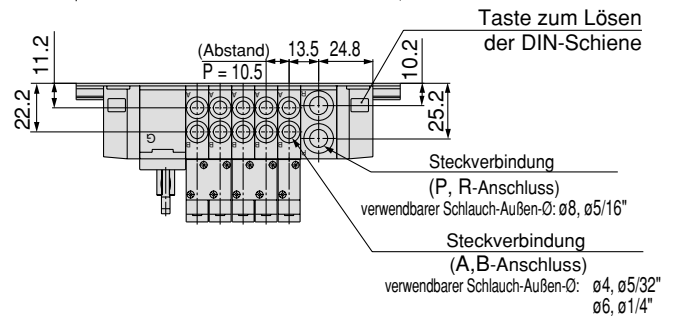
SY3000: PC-Anschluss möglich (Flachbandkabel/interne Verdrahtung)

SS5Y3-45GU-Stationen D-^{C4, N3}_{C6, N7}-Q

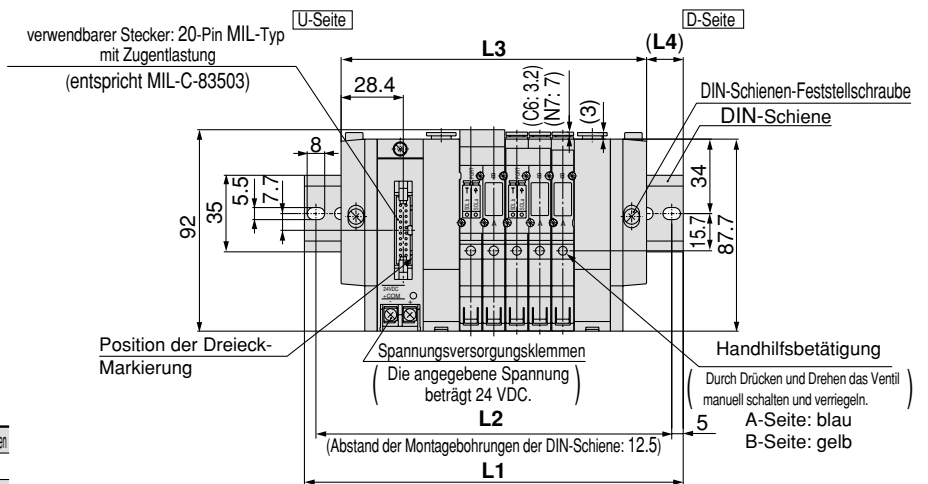


Anm.) Die Größen **L1** bis **L4** von **SS5Y3-45GU-Stationen U-^{C4, N3}_{C6, N7}-Q** entsprechen denen von **SS5Y3-45GU-Stationen D-^{C4, N3}_{C6, N7}-Q**.

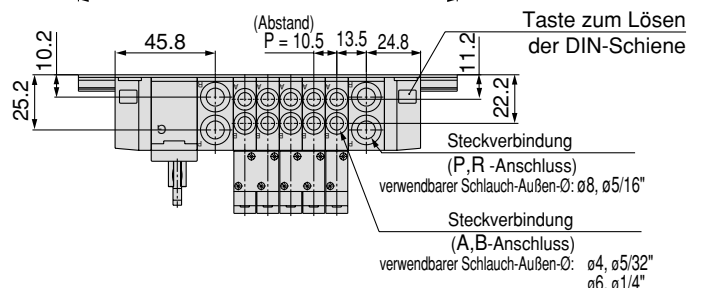
Stationen	2 Stationen	3	4	5	6	7	8	9	10 Stationen
L1	123	135.5	148	148	160.5	173	185.5	198	210.5
L2	112.5	125	137.5	137.5	150	162.5	175	187.5	200
L3	91.5	102	112.5	123	133.5	144	154.5	165	175.5
L4	15.5	16.5	17.5	12.5	13.5	14.5	15.5	16.5	17.5



SS5Y3-45GU-Stationen B-^{C4, N3}_{C6, N7}-Q



Stationen	2 Stationen	3	4	5	6	7	8	9	10 Stationen
L1	135.5	148	160.5	173	185.5	185.5	198	210.5	223
L2	125	137.5	150	162.5	175	175	187.5	200	212.5
L3	108	118.5	129	139.5	150	160.5	171	181.5	192
L4	13.5	14.5	15.5	16.5	17.5	12.5	13.5	14.5	15.5



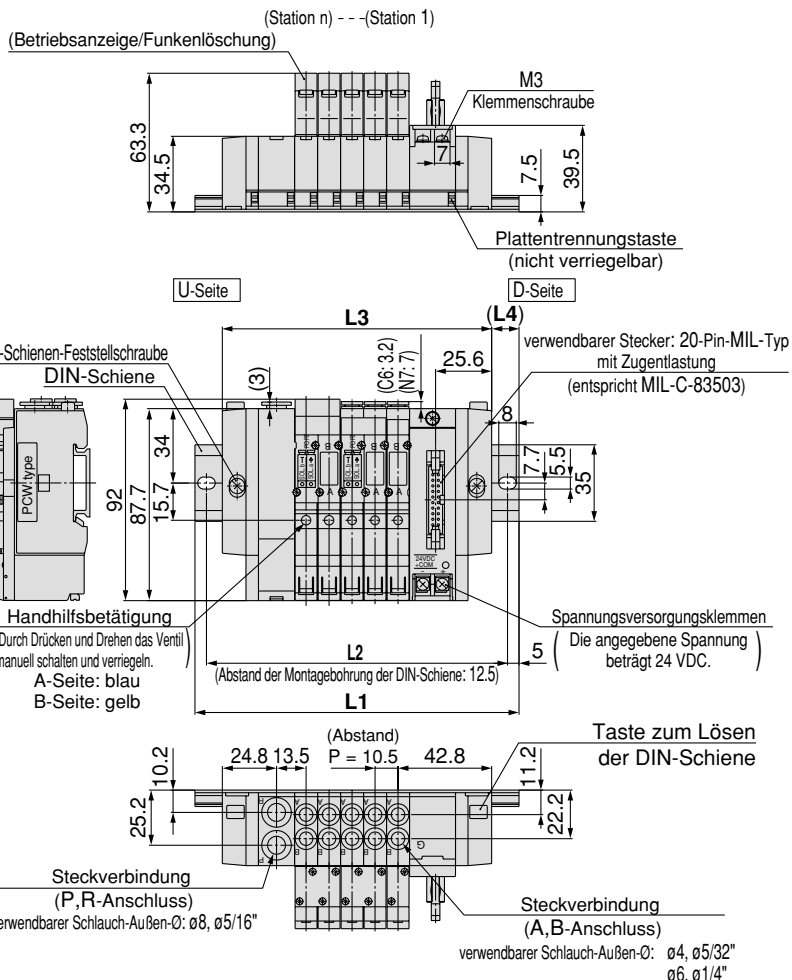
Stationen	11 Stationen	12	13	14	15	16 Stationen
L1	235.5	248	248	260.5	273	285.5
L2	225	237.5	237.5	250	262.5	275
L3	202.5	213	223.5	234	244.5	255
L4	16.5	17.5	12	13	14	15

SY3000: PC-Anschluss möglich (Flachbandkabel/interne Verdrahtung)

SS5Y3-45GD-Stationen U-C₄, N₃-Q C₆, N₇-Q

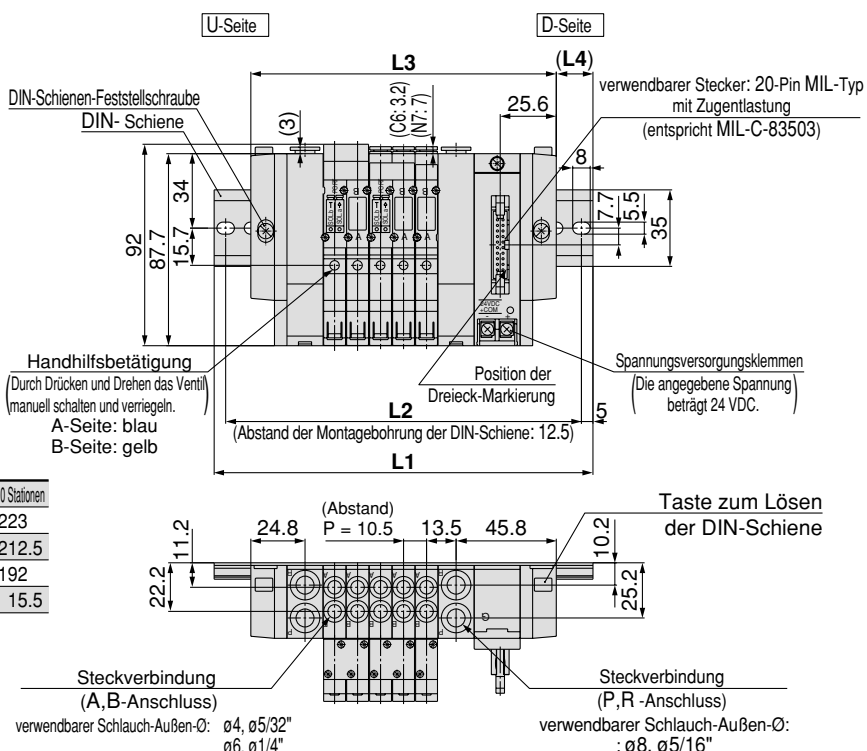


Anm.) Die Größen L1 von L4 der SS5Y3-45GD-Stationen D-C₄, N₃-Q entsprechen denen von SS5Y3-45GD-Stationen U-C₄, N₃-Q.



Stationen	2 Stationen	3	4	5	6	7	8	9	10 Stationen
L1	123	135.5	148	148	160.5	173	185.5	198	210.5
L2	112.5	125	137.5	137.5	150	162.5	175	187.5	200
L3	91.5	102	112.5	123	133.5	144	154.5	165	175.5
L4	15.5	16.5	17.5	12.5	13.5	14.5	15.5	16.5	17.5

SS5Y3-45GD-Stationen B-C₄, N₃-Q C₆, N₇-Q



Stationen	2 Stationen	3	4	5	6	7	8	9	10 Stationen
L1	135.5	148	160.5	173	185.5	185.5	198	210.5	223
L2	125	137.5	150	162.5	175	175	187.5	200	212.5
L3	108	118.5	129	139.5	150	160.5	171	181.5	192
L4	13.5	14.5	15.5	16.5	17.5	12.5	13.5	14.5	15.5

Stationen	11 Stationen	12	13	14	15	16 Stationen
L1	235.5	248	248	260.5	273	285.5
L2	225	237.5	237.5	250	262.5	275
L3	202.5	213	223.5	234	244.5	255
L4	16.5	17.5	12	13	14	15

SY5000: PC-Anschluss möglich (Flachbandkabel/interne Verdrahtung)

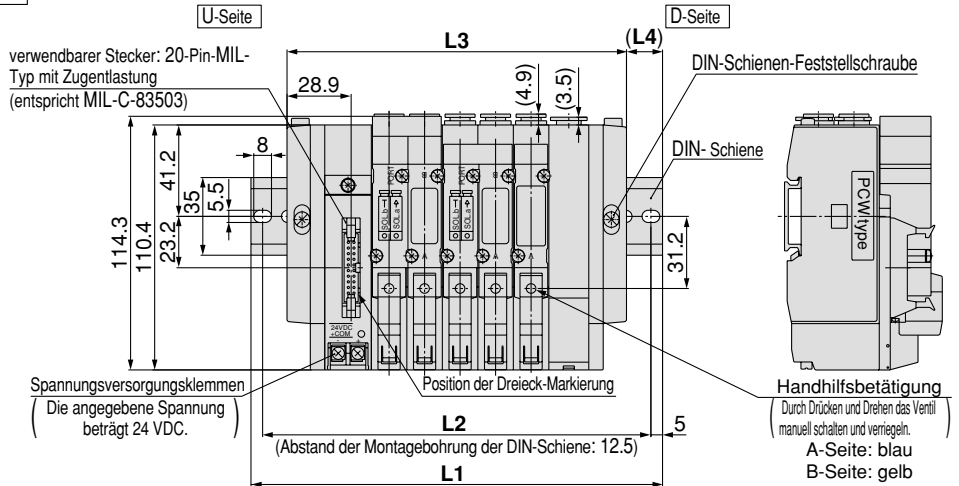
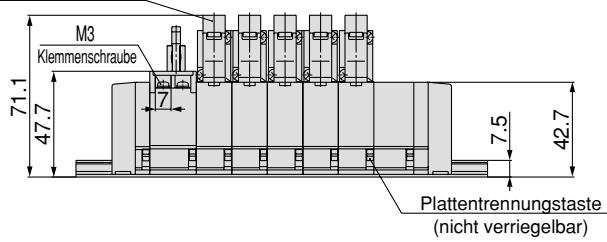
SS5Y5-45GU-Stationen D- C4, N3
C6, N7-Q
C8, N9



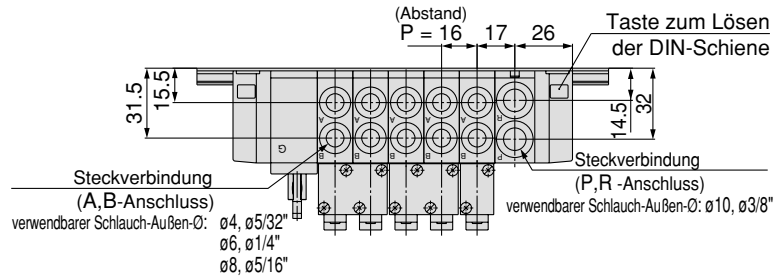
Anm.) Die Größen L1 bis L4 von **SS5Y5-45GU-**

Stationen U- C4, N3
C6, N7-Q entsprechen denen von
SS5Y5-45GU-Stationen D- C4, N3
C6, N7-Q.
C8, N9

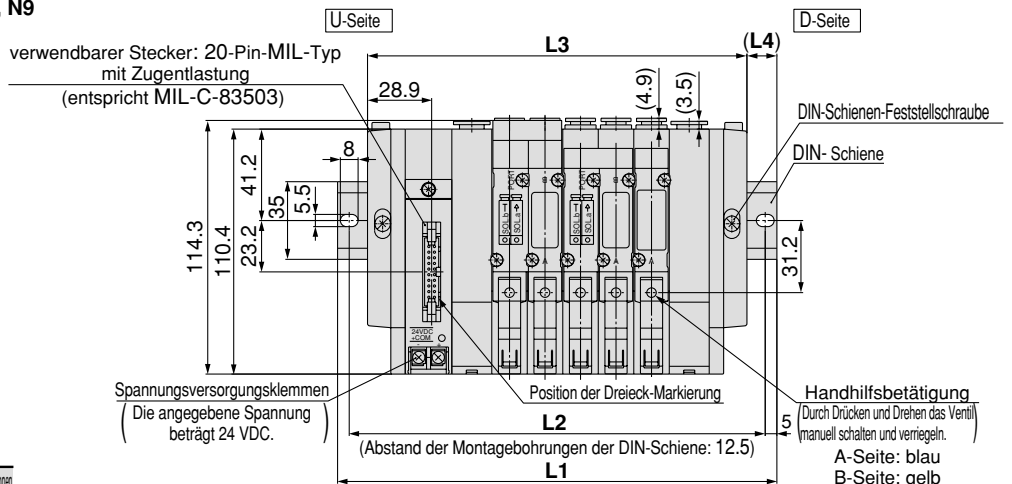
(Betriebsanzeige/Funkenlöschung) (Station n) ----- (Station 1)



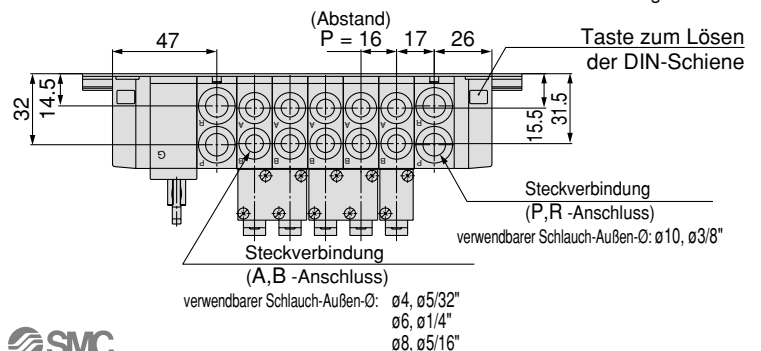
Stationen	2 Stationen	3	4	5	6	7	8	9	10 Stationen
L1	135.5	148	160.5	185.5	198	210.5	235.5	248	260.5
L2	125	137.5	150	175	187.5	200	225	237.5	250
L3	105	121	137	153	169	185	201	217	233
L4	15	13.5	11.5	16	14.5	12.5	17	15.5	13.5



SS5Y5-45GU-Stationen B- C4, N3
C6, N7-Q
C8, N9



Stationen	2 Stationen	3	4	5	6	7	8	9	10 Stationen
L1	148	173	185.5	198	210.5	235.5	248	260.5	285.5
L2	137.5	162.5	175	187.5	200	225	237.5	250	275
L3	123	139	155	171	187	203	219	235	251
L4	12.5	17	15	13.5	11.5	16	14.5	12.5	17



Stationen	11 Stationen	12	13	14	15	16 Stationen
L1	298	310.5	323	348	360.5	373
L2	287.5	300	312.5	337.5	350	362.5
L3	267	283	299	315	331	347
L4	15.5	13.5	12	16.5	14.5	13

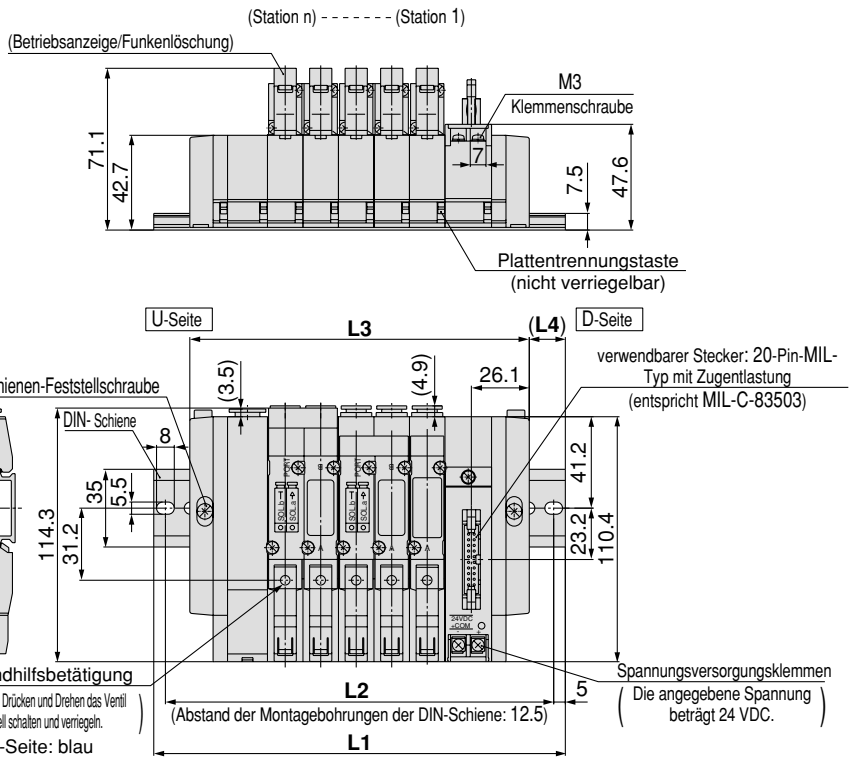
SY5000: PC-Anschluss möglich (Flachbandkabel/interne Verdrahtung)

SS5Y5-45GD-Stationen U- C4, N3
C6, N7-Q
C8, N9



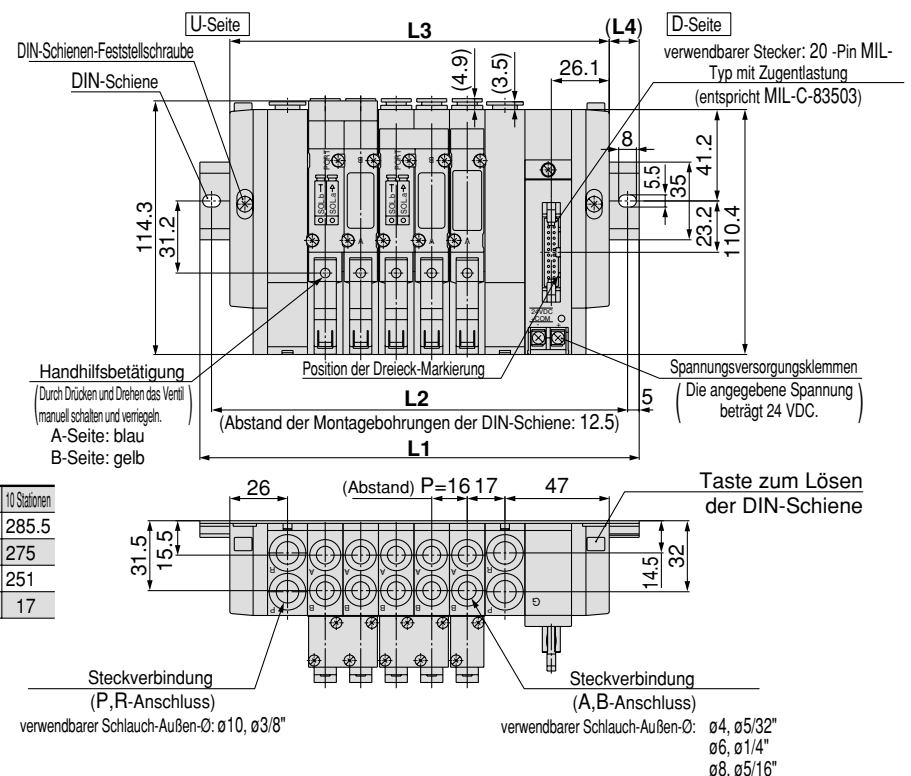
Anm.) Die Größen L1 bis L4 von SS5Y5-45GD-

Stationen D- C4, N3
C6, N7-Q entsprechen denen von
SS5Y5-45GD-Stationen U- C4, N3
C6, N7-Q.
C8, N9



Stationen	2 Stationen	3	4	5	6	7	8	9	10 Stationen
L1	135.5	148	160.5	185.5	198	210.5	235.5	248	260.5
L2	125	137.5	150	175	187.5	200	225	237.5	250
L3	105	121	137	153	169	185	201	217	233
L4	15	13.5	11.5	16	14.5	12.5	17	15.5	13.5

SS5Y5-45GD-Stationen B- C4, N3
C6, N7-Q
C8, N9

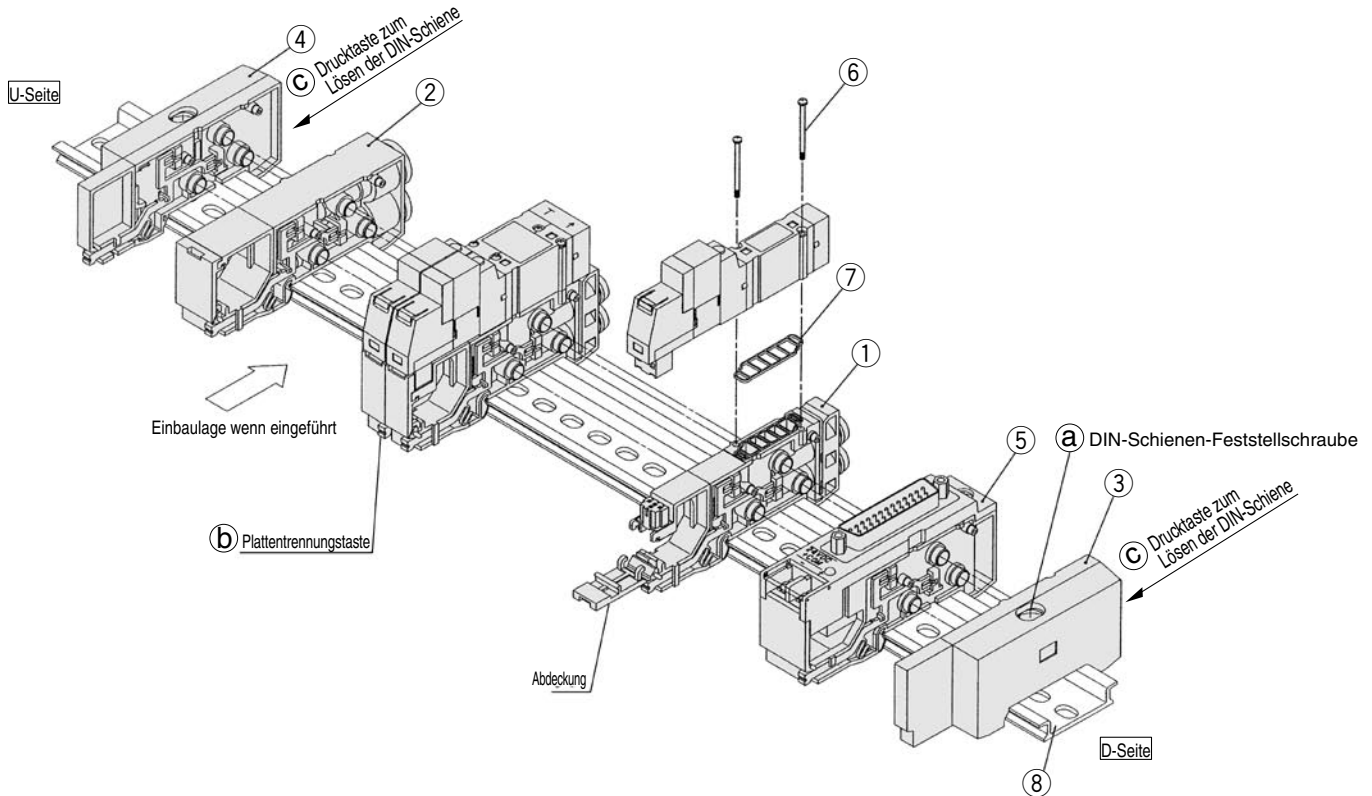


Stationen	2 Stationen	3	4	5	6	7	8	9	10 Stationen
L1	148	173	185.5	198	210.5	235.5	248	260.5	285.5
L2	137.5	162.5	175	187.5	200	225	237.5	250	275
L3	123	139	155	171	187	203	219	235	251
L4	12.5	17	15	13.5	11.5	16	14.5	12.5	17

Stationen	11 Stationen	12	13	14	15	16 Stationen
L1	298	310.5	323	348	360.5	373
L2	287.5	300	312.5	337.5	350	362.5
L3	267	283	299	315	331	347
L4	15.5	13.5	12	16.5	14.5	13

Detailansicht Mehrfachanschlussplatte-DIN-Schiene

Typ 45F (D-Substecker) Mehrfachanschlussplatte



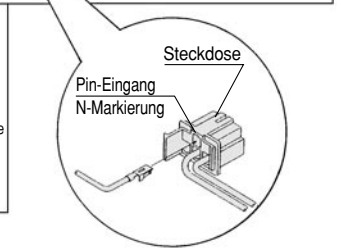
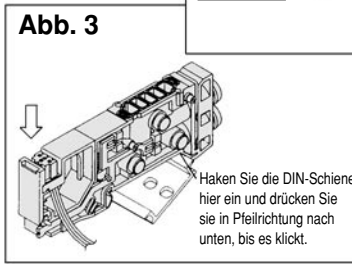
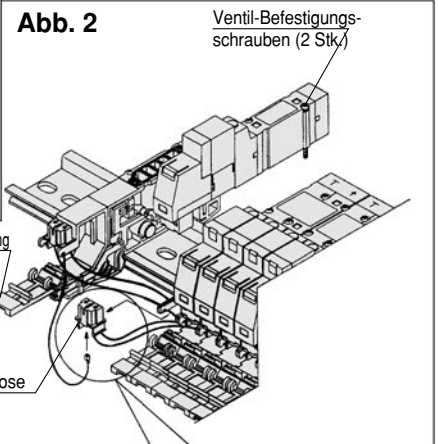
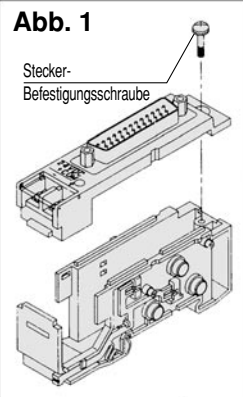
Pos.	Bezeichnung	Bestell-Nr.		Bemerkung
		SY3000	SY5000	
1	verblockbare Einzelanschlussplatte	Die Bestell-Nr. der verblockbaren Einzelanschlussplatte ändert sich gemäß angeschlossenem Anschlusskabel, das von der Stecker-Spezifikation abhängt. Wählen Sie aus unten stehender Tabelle die passende Bestell-Nr. der verblockbaren Einzelanschlussplatte. (Dichtung 7 wird als Zubehör geliefert)		
2	Versorgungs-/ Entlüftungsplatte	[mm] SX3000-51-2A [Zoll] SX3000-51-16A	[mm] SX5000-51-2A [Zoll] SX5000-51-16A	mm SY3000: P,R-Anschluss mit Steckverbindung für ø8 Zoll SY5000: P,R-Anschluss mit Steckverbindung für ø10 mit Steckverbindung für ø 5/16" mit Steckverbindung für ø 3/8"
3	Endplatte	SX3000-52-2A-Q	SX5000-52-2A-Q	für D-Seite
4	Endplatte	SX3000-53-2A-Q	SX5000-53-2A-Q	für U-Seite
5-1	Steckeranschlussplatte (für D-Substecker)	SX3000-64-1A-1NA	SX5000-64-1A-1NA	-1A: +COM -1NA: -COM
5-2	Steckeranschlussplatte (für 26-adriges Flachbandkabel)	SX3000-64-2A-26	SX5000-64-2A-26	Anm.) für 24 VDC
5-3	Steckeranschlussplatte (für 20-adriges Flachbandkabel)	SX3000-64-2A-20	SX5000-64-2A-20	
5-4	Steckeranschlussplatte (für 10-adriges Flachbandkabel)	SX3000-64-2A-10	SX5000-64-2A-10	
5-5	Steckeranschlussplatte (für 2 bis 8 Stationen (T, T1) Klemmenkasten)	SX3000-64-3A	SX5000-64-3A	gemeinsam zwischen +COM und -COM.
5-6	Steckeranschlussplatte (für 9 bis 17 Stationen (T1) Klemmenkasten)	SX3000-64-8A	SX5000-64-8A	
6	Rundkopfschraube	SY3000-23-4	M3 x 26, matt vernickelt	
7	Dichtung	SX3000-57-4	SX5000-57-6	
8	DIN-Schiene	VZ1000-11-1-□		Siehe Seite 118.

Anm. 1) Für 5-1 bis 4 gilt die Spannung 24 VDC. Wenn Sie eine 12 V-Ausführung wünschen, setzen Sie "-12V" hinter die Bestellnummer. (Beispiel) SX3000-64-1A-12 V
 Anm. 2) Für bistabile und 5/3 Wege Ventile werden zwei Anschlussplatten benötigt.

Mehrfachanschluss	Bestell-Nr. verblockbare Einzelanschlussplatte	Bemerkung
für 45(N)F (D-Substecker)	SX ³ 000-50-3A-□□-Q	□□: A,B-Anschluss SY3000 (mm) C4: mit Steckverbindung für ø4 C6: mit Steckverbindung für ø6 (Zoll) N3: mit Steckverbindung für ø 5/32" N7: mit Steckverbindung für ø 1/4" A,B-Anschluss SY5000 (mm) C4: mit Steckverbindung für ø4 C6: mit Steckverbindung für ø6 C8: mit Steckverbindung für ø8 (Zoll) N3: mit Steckverbindung für ø 5/32" N7: mit Steckverbindung für ø 1/4" N9: mit Steckverbindung für ø 5/16"
für 45(N) P PH (Flachbandkabel)	SX ³ 000-50-5A-□□-Q	
für 45G PC-Anschluss möglich	SX ³ 000-50-7A-□□-Q	
für 45 T T1 (Klemmkasten)	SX ³ 000-50-7A-□□-Q	

Erweitern der Mehrfachanschlussplatte

- 1** Lösen Sie die Feststellschraube (a) der DIN-Schiene bis Sie sich leicht drehen lässt, und halten Sie dabei die Mehrfachanschlussplatte fest. (Wenn Sie beide Tasten zum Lösen der DIN-Schiene (c) gedrückt halten, können Sie die Mehrfachanschlussplatte von der DIN-Schiene entfernen.)
- 2** Zusätzliche Anschlussplatten sind auf der U-Seite anzubringen. Drücken Sie die Trenntaste (b) der verblockbaren Einzelanschlussplatte auf der U-Seite bis die Taste (b) verriegelt, trennen Sie dann die Platten voneinander.
- 3** Trennen Sie die Steckeranschlussplatte auf dieselbe Art und Weise wie in 2 beschrieben, und entfernen Sie die Stecker-Befestigungsschraube laut Abb. 1.
- 4** Lösen Sie die Ventil-Befestigungsschraube auf der U-Seite, entfernen Sie das Ventil, und entnehmen Sie die Steckdose. (Siehe Abb. 2)
- 5** Führen Sie das gemeinsame Kabel (rot) der hinzukommenden verblockbaren Einzelanschlussplatte in den entsprechenden Pin-Eingang (N-Markierung) der entfernten Steckdose in 4, montieren Sie dieses auf der Mehrfachanschlussplatte und befestigen anschließend das Ventil.
- 6** Montieren Sie gemäß Abb. 3 die zusätzliche verblockbare Einzelanschlussplatte an der U-Seite auf die DIN-Schiene. Führen Sie gemäß Abb. 4 das Anschlusskabel (schwarz) ein (siehe Schaltplan).
- 7** Drücken Sie die Platten aneinander bis es klickt, legen Sie das Anschlusskabel in die Mehrfachanschlussplatte und schließen Sie den Deckel ohne das Anschlusskabel einzuklemmen.
- 8** Halten Sie die Platten vorsichtig zusammen, so dass keine Spalten zwischen ihnen bestehen. Befestigen Sie sie an der DIN-Schiene durch Anziehen der Feststellschrauben (a). Δ (Anzugsdrehmoment: 1.4 N·m)

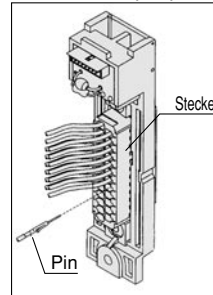


⚠ Achtung

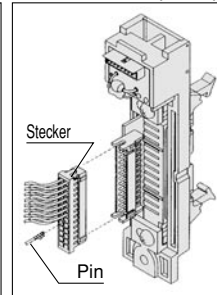
1. Je nach Stecker ist die Anzahl der verwendbaren Spulen begrenzt. Zusätzliche Anschlussplatten erhöhen nicht die Anzahl verwendbarer Spulen.
2. Zusätzliche Platten werden immer auf der U-Seite montiert, da die Verdrahtung der jeweiligen Steckeranschlüsse von der D-Seite erfolgt.
3. Wenn die DIN-Schienenfeststellschraube (a) der Endplatten während der Montage nicht fest genug angezogen wurde, können Luftleckagen auftreten. Bevor Druckluft zugeführt wird, ist zu überprüfen, dass zwischen den Anschlussplatten keine Spalten bestehen und dass die Mehrfachanschlussplatte sicher an der DIN-Schiene befestigt ist, um eine Leckage bei der Druckluftversorgung auszuschließen.

Abb. 4

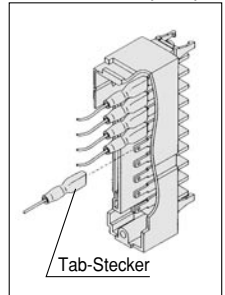
D-Substecker (45F)



Flachbandkabel (45P)



Klemmenleiste (45T)



Anm.) Ziehen Sie nach dem Einführen der Pins vorsichtig an den Kabeln, um den korrekten Sitz der Pins zu prüfen.

Anm.) Führen Sie die Pins ein, nachdem Sie den Stecker von der Haupteinheit entfernt haben. Ziehen Sie nach dem Einführen der Pins vorsichtig an den Kabeln, um den korrekten Sitz der Pins zu prüfen.

Anm.) Führen Sie die Tab-Stecker vollständig ein.

Steckverbindungen

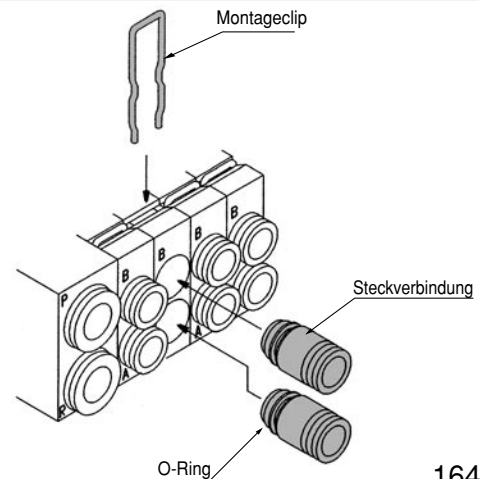
Die Mehrfachanschlussplatte des Typs 45 lässt eine Änderung der A,B-Anschlussgrößen zu, indem der Steckverbindungsanschluss geändert wird. Nachdem das Ventil entfernt wurde, ist der Clip mit einem Schraubendreher zu entfernen. Wenn Sie dann eine neue Steckverbindung anbringen, führen Sie zuerst sie ein und dann den Clip soweit, dass er nicht aus der Anschlussplatte herauschaut.

Bestell-Nr. Steckverbindungen

[mm]		
SY3000	Steckverbindung für ø4	VVQ1000-50A-C4
	Steckverbindung für ø6	VVQ1000-50A-C6
SY5000	Steckverbindung für ø4	VVQ1000-51A-C4
	Steckverbindung für ø6	VVQ1000-51A-C6
	Steckverbindung für ø8	VVQ1000-51A-C8

[Zoll]		
SY3000	Steckverbindung für ø5/32"	VVQ1000-50A-N3
	Steckverbindung für ø1/4"	VVQ1000-50A-N7
SY5000	Steckverbindung für ø5/32"	VVQ1000-51A-N3
	Steckverbindung für ø1/4"	VVQ1000-51A-N7
	Steckverbindung für ø5/16"	VVQ1000-51A-N9

- Anm. 1) P,R-Anschlüsse können nicht geändert werden.
 Anm. 2) Achten Sie darauf, dass der O-Ring frei von Kratzern und Staub ist. Andernfalls könnten Druckluftleckagen auftreten.



Typ **45S**

5/2-, 5/3-Wege-Elektromagnetventil Serie SY3000/5000 Flanschversion verblockbar/DIN-Schienenmontage

Bestellschlüssel Mehrfachanschlussplatte

SS5Y **3** - 45S **C** - 05 **U** - C6 - **□** - Q

Serie

3	SY3000
5	SY5000

Modell

Symbol	Technische Daten
O	ohne SI-Einheit
C	SYSBUS Anschlussystem (OMRON)
Q	DeviceNet und CompoBus/D (OMRON)
R1	CompoBus/S (16 Ausgänge) kompatibel (OMRON)
R2	CompoBus/S (8 Ausgänge) kompatibel (OMRON)
T2	SI-Einheit für ASi (8 Ausgänge) Kabel gelb und schwarz
T4	SI-Einheit für ASi (4 Ausgänge) Kabel gelb und schwarz
T5	SI-Einheit für ASi (4 Ausgänge) Kabel gelb
V	CC-link System (Mitsubishi Electric Corp.)

* Auch wenn die Mehrfachanschlussplatte nicht mit einer SI-Einheit ausgestattet ist, ist die DIN-Schiene lang genug für die spätere Montage einer SI-Einheit.

Ventilstationen

Symbol	Stationen	Bemerkung
02	2 Stationen	individuelle Verdrahtung (für bis zu 16 Elektromagnetventile)
:	:	
16	16 Stationen	

* Dies einschließlich der Anzahl der Abdeckplatten.
* Für bistabile und 5/3 Wege Ventile werden zwei Stationen benötigt.

Einbaulage der Versorgungs-/Entlüftungsplatte

Symbol	Einbaulage	Stationen
U	U-Seite	2 bis 10 Stationen
D	D-Seite	2 bis 10 Stationen
B	(beidseitig)	2 bis 16 Stationen
M	spezifische Angaben	

* Geben Sie auf dem Spezifikationsformular spezielle Angaben gesondert an.

A,B-Anschlussgröße

Steckverbindung [mm]

Symbol	Anschlussgröße	verwendbare Serie
C4	Steckverbindung für ø4	SY3000
C6	Steckverbindung für ø6	
M	gemischt	SY5000
C4	Steckverbindung für ø4	
C6	Steckverbindung für ø6	
C8	Steckverbindung für ø8	
M	gemischt	

Steckverbindung [Zoll]

Symbol	Anschlussgröße	verwendbare Serie
N3	Steckverbindung für ø $\frac{3}{32}$ "	SY3000
N7	Steckverbindung für ø $\frac{1}{4}$ "	
M	gemischt	SY5000
N3	Steckverbindung für ø $\frac{3}{32}$ "	
N7	Steckverbindung für ø $\frac{1}{4}$ "	
N9	Steckverbindung für ø $\frac{9}{16}$ "	
M	gemischt	

* Geben Sie gemischte Spezifikationen separat auf dem Spezifikationsformular an.

Option

Wenn eine längere DIN-Schiene benötigt wird als für die angegebene Stationszahl erforderlich, geben Sie die Stationszahl an. (max. 20 Stationen)

SI Bestell-Nr.

Symbol	Technische Daten	für SS5Y□-45S	Symbol	Technische Daten	für SS5Y□-45S
C	SYSBUS Anschlussystem (OMRON)	EX122-STA1	R2	CompoBus/S (8 Ausgänge) kompatibel (OMRON)	EX122-SCS2
Q	DeviceNet und CompoBus/D (OMRON)	EX122-SDN1	T2	SI-Einheit für ASi (8 Ausgänge) Kabel gelb und schwarz	EX122-SAS2
R1	CompoBus/S (16 Ausgänge) kompatibel (OMRON)	EX122-SCS1	T4	SI-Einheit für ASi (4 Ausgänge) Kabel gelb und schwarz	EX122-SAS4
			T5	SI-Einheit für ASi (4 Ausgänge) Kabel gelb	EX122-SAS5
			V	CC-Link System (Mitsubishi Electric)	EX122-SMJ1

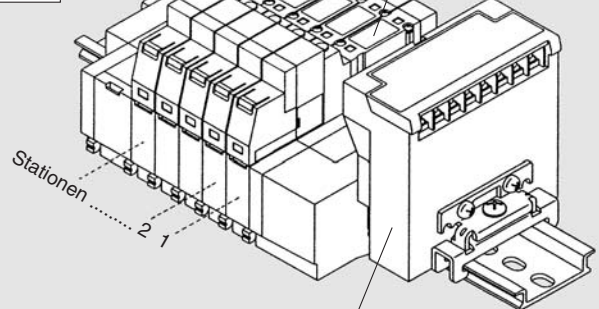
Bestellschlüssel Ventil-Mehrfachanschlussplatte (Beispiel)

Beispiel

bistabiles Ventil (24 VDC)
SY3245-5FU-Q

monostabiles Ventil (24 VDC)
SY3140-5FU-Q

U-Seite



D-Seite

Anschlussplatte (5 Stationen)
SS5Y3-45SC-05U-C6-Q

SS5Y3-45SC-05U-C6-Q 1 Set (Bestell-Nr. für 45S mit serieller Einheit, 5-Stationen-Anschlussplatte)
* SY3140-5FU-Q 3 Sets (Best.-Nr. monostabiles Magnetventil)
* SY3245-5FU-Q 1 Set (Best.-Nr. bistabiles Magnetventil)

→ Gibt an, dass das Bauteil montiert wird.
Setzen Sie das Sternchen vor die Best.-Nr. der Ventile etc.

* Die Nummerierung der Ventilanordnung beginnt an der D-Seite.
* Wenn Sie ein bistabiles Elektromagnetventil/ 5/3-Wege-Ausführung bestellen, beachten Sie, dass zwei Anschlussstationen notwendig sind.
* Eine serielle Einheit ist nur für Ausführungen mit D-Seitenmontage erhältlich.

Bestellschlüssel Ventil

5/2-Wege monostabil SY **3** 1 4 0 - 5 FU **□** - Q

5/3-Wege bistabil SY **3** 2 4 5 - 5 FU **□** - Q

Serie

3	SY3000
5	SY5000

Funktionsweise

2	5/2-Wege bistabil
3	5/3-Wege Mittelstellung geschlossen
4	5/3-Wege Mittelstellung offen
5	5/3-Wege Mittelstellung druckbeaufschlagt

Dualausführung (bistabil und 5/3-Wege)

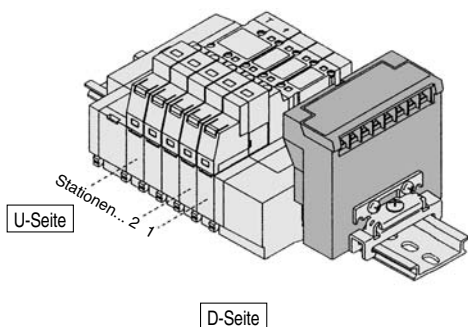
Nennspannung

5	24 VDC
---	--------

Handhilfsbetätigung

-	nicht verriegelbar
D	verriegelbare Schlitzausführung
E	verriegelbare Schwenkhebelausführung

- Das serielle Übermittlungssystem reduziert die Anschlussarbeiten durch Reduzierung der Anschlüsse und spart zudem Platz.
- maximal 16 Stationen (Verwenden Sie zur Bestellung eines Modells mit mehr als 9 Stationen das Spezifikationsformular für Mehrfachanschlussplatten.)



- Die Stationen sind von der ersten Station auf der D-Seite ausgehend aufgelistet.
- Höchstzahl Stationen: bis zu 16 Elektromagnetventile (monostabil)

Merkmal	Technische Daten	
Externe Spannungsversorgung	24 VDC +10%/-5%	
Stromaufnahme (Interne Einheit)	0.1A	SD, SR1, SR2, SV
	0.3A	SC, SQ

Ausführung C
OMRON Corporation
SYSBUS Anschlussystem

Bezeichnung des Klemmkastens, LED

LED-Anzeige	Erklärung
RUN	Leuchtet, wenn die Übertragung normal verläuft und die SPS in Betrieb ist.
T/R ERR	Blinkt, wenn Übertragung normal verläuft; leuchtet auf, wenn sie nicht normal verläuft.

Bemerkung

- SYSBUS Anschlussystem
Master-Einheit: Typ C500-RM201
Typ C200H-RM201
- Anzahl der Ausgangspunkte: 16 Punkte

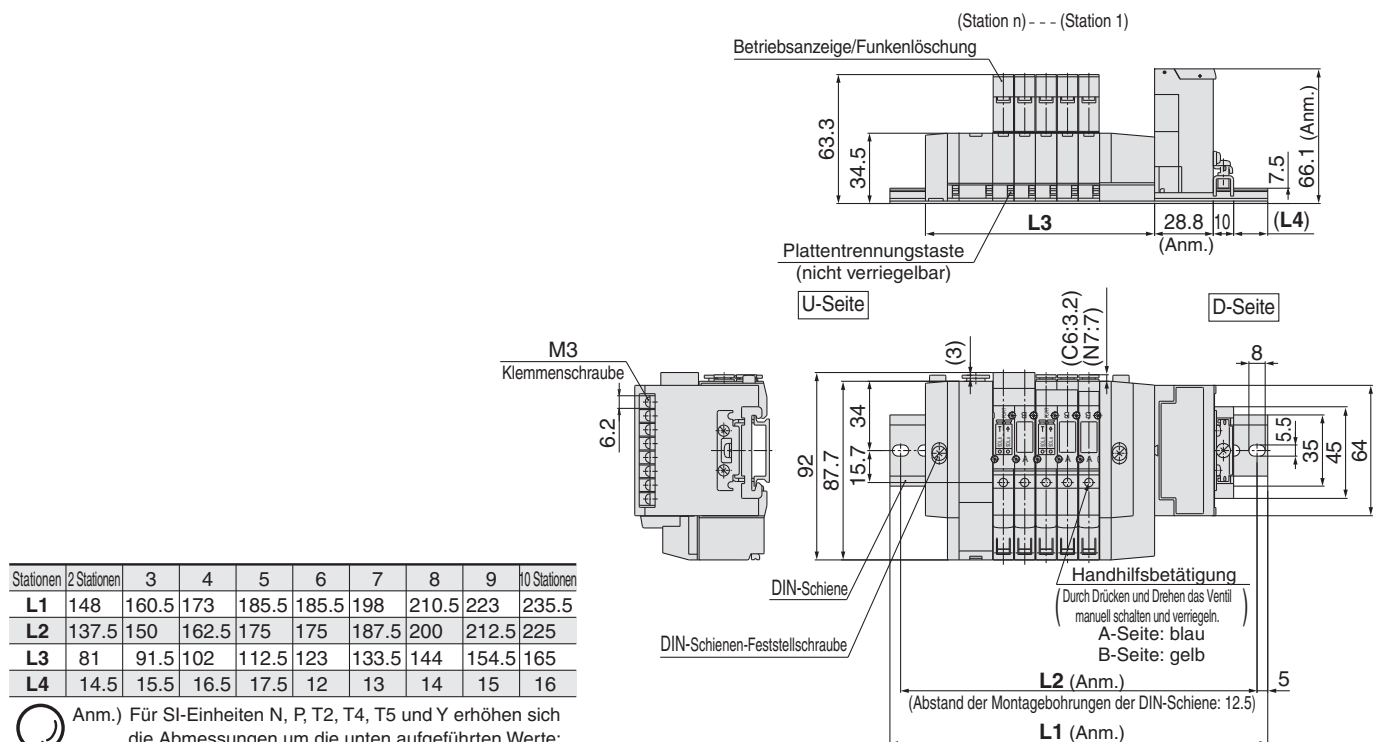
Verkabelung

	Ausführung Q DeviceNet	Ausführung R1, R2 OMRON Corporation CompoBus/S kompatibel	Ausführung V Mitsubishi Electric Corporation CC-LINK kompatibel																												
Bezeichnung der Klemmleiste, LED	<table border="1"> <thead> <tr> <th>LED-Anzeige</th> <th>Erklärung</th> </tr> </thead> <tbody> <tr> <td>POWER</td> <td>Grünes Licht leuchtet, wenn der Schaltkreis unter Spannung gesetzt wird. Erlischt, wenn die SI-Einheit nicht angeschlossen ist, oder der Schaltkreis nicht unter Spannung steht.</td> </tr> <tr> <td rowspan="3">MOD/NET</td> <td>Leuchtet durchgehend grün, wenn die SI-Einheit angeschlossen und in Betrieb ist.</td> </tr> <tr> <td>Leuchtet rot, wenn die Verbindung unterbrochen wird (unkritischer Verbindungsfehler).</td> </tr> <tr> <td>Leuchtet durchgehend rot, wenn die Verbindung unterbrochen wird (kritischer Verbindungsfehler) oder keine Verbindung möglich ist.</td> </tr> </tbody> </table>	LED-Anzeige	Erklärung	POWER	Grünes Licht leuchtet, wenn der Schaltkreis unter Spannung gesetzt wird. Erlischt, wenn die SI-Einheit nicht angeschlossen ist, oder der Schaltkreis nicht unter Spannung steht.	MOD/NET	Leuchtet durchgehend grün, wenn die SI-Einheit angeschlossen und in Betrieb ist.	Leuchtet rot, wenn die Verbindung unterbrochen wird (unkritischer Verbindungsfehler).	Leuchtet durchgehend rot, wenn die Verbindung unterbrochen wird (kritischer Verbindungsfehler) oder keine Verbindung möglich ist.	<table border="1"> <thead> <tr> <th>LED-Anzeige</th> <th>Erklärung</th> </tr> </thead> <tbody> <tr> <td>POWER</td> <td>Leuchtet, wenn die Übertragung erfolgt, erlischt, wenn keine Spannung anliegt.</td> </tr> <tr> <td>COMM</td> <td>Leuchtet bei normaler Verbindung, erlischt bei Verbindungsstörungen oder Wartezustand.</td> </tr> <tr> <td>ERR</td> <td>Leuchtet bei Verbindungsstörungen, erlischt bei normaler Verbindung oder Wartezustand.</td> </tr> </tbody> </table>	LED-Anzeige	Erklärung	POWER	Leuchtet, wenn die Übertragung erfolgt, erlischt, wenn keine Spannung anliegt.	COMM	Leuchtet bei normaler Verbindung, erlischt bei Verbindungsstörungen oder Wartezustand.	ERR	Leuchtet bei Verbindungsstörungen, erlischt bei normaler Verbindung oder Wartezustand.	<table border="1"> <thead> <tr> <th>LED-Anzeige</th> <th>Erklärung</th> </tr> </thead> <tbody> <tr> <td>PWR</td> <td>Leuchtet, wenn die Übertragung erfolgt, erlischt, wenn keine Spannung anliegt.</td> </tr> <tr> <td>L RUN</td> <td>Leuchtet bei Empfang normaler Daten.</td> </tr> <tr> <td>SD</td> <td>Leuchtet, wenn Daten gesendet werden.</td> </tr> <tr> <td>RD</td> <td>Leuchtet bei Datenempfang.</td> </tr> <tr> <td>L ERR.</td> <td>Leuchtet bei Übertragungsfehler oder Einstellungsfehler; blinkt, wenn die Station oder Übertragungsgeschwindigkeit während des Betriebs geändert werden.</td> </tr> </tbody> </table>	LED-Anzeige	Erklärung	PWR	Leuchtet, wenn die Übertragung erfolgt, erlischt, wenn keine Spannung anliegt.	L RUN	Leuchtet bei Empfang normaler Daten.	SD	Leuchtet, wenn Daten gesendet werden.	RD	Leuchtet bei Datenempfang.	L ERR.	Leuchtet bei Übertragungsfehler oder Einstellungsfehler; blinkt, wenn die Station oder Übertragungsgeschwindigkeit während des Betriebs geändert werden.
LED-Anzeige	Erklärung																														
POWER	Grünes Licht leuchtet, wenn der Schaltkreis unter Spannung gesetzt wird. Erlischt, wenn die SI-Einheit nicht angeschlossen ist, oder der Schaltkreis nicht unter Spannung steht.																														
MOD/NET	Leuchtet durchgehend grün, wenn die SI-Einheit angeschlossen und in Betrieb ist.																														
	Leuchtet rot, wenn die Verbindung unterbrochen wird (unkritischer Verbindungsfehler).																														
	Leuchtet durchgehend rot, wenn die Verbindung unterbrochen wird (kritischer Verbindungsfehler) oder keine Verbindung möglich ist.																														
LED-Anzeige	Erklärung																														
POWER	Leuchtet, wenn die Übertragung erfolgt, erlischt, wenn keine Spannung anliegt.																														
COMM	Leuchtet bei normaler Verbindung, erlischt bei Verbindungsstörungen oder Wartezustand.																														
ERR	Leuchtet bei Verbindungsstörungen, erlischt bei normaler Verbindung oder Wartezustand.																														
LED-Anzeige	Erklärung																														
PWR	Leuchtet, wenn die Übertragung erfolgt, erlischt, wenn keine Spannung anliegt.																														
L RUN	Leuchtet bei Empfang normaler Daten.																														
SD	Leuchtet, wenn Daten gesendet werden.																														
RD	Leuchtet bei Datenempfang.																														
L ERR.	Leuchtet bei Übertragungsfehler oder Einstellungsfehler; blinkt, wenn die Station oder Übertragungsgeschwindigkeit während des Betriebs geändert werden.																														
Bemerkung	<ul style="list-style-type: none"> DeviceNet OMRON Corporation: CompoBus/D-System Master-Station: C200HW-DSM21 Anzahl der Ausgangspunkte: 16 Punkte 	<ul style="list-style-type: none"> CompoBus/S-System Master-Einheit: C200HW-SRM21 Master-Einheit: COM1-SRM21 Anzahl der Ausgangspunkte: 16 Punkte (Typ SR1) Anzahl der Ausgangspunkte: 8 Punkte (Typ SR2) 	<ul style="list-style-type: none"> CC-Link-System Master-Einheit: AJ61BT11 Master-Einheit: A1SJ61BT11 Master-Einheit: AJ61QBT11 Master-Einheit: A1SJ61QBT11 Anzahl der Ausgangspunkte: 16 Punkte 																												
Verkabelung																															

	Ausführung T2	Ausführung T4	Ausführung T5																								
AS-i																											
Bezeichnung des Klemmenkastens, LED																											
	<table border="1"> <thead> <tr> <th>Pos.</th> <th>Komponente:</th> <th>Beschreibung:</th> </tr> </thead> <tbody> <tr> <td>1</td> <td>PWR LED grün</td> <td>grüne LED für die Spannungsversorgung der AS-Schnittstelle (gelbes Kabel)</td> </tr> <tr> <td>2</td> <td>ERR LED rot</td> <td>rote LED für Kommunikationsfehler (Watchdog)</td> </tr> <tr> <td>3</td> <td>EXT LED grün (nur EX120-SAS2/4)</td> <td>grüne LED für Spannungsversorgung des Ventils (24 VDC PELV)</td> </tr> <tr> <td>4</td> <td>ADDR Buchse (ADDR2 nur bei T2)</td> <td>Buchse für das AS-i-Programmiergerät (tragbar) für Adresseinstellungen ADDR1: für AS-i-Slave 1 / Spulenausgang 0, 1, 2 und 3 ADDR2: für AS-i-Slave 2 / Spulenausgang 4, 5, 6 und 7</td> </tr> <tr> <td>5</td> <td>CLEAR/HOLD-Schalter</td> <td>CLEAR: alle Ventile werden bei Kommunikationsfehler ausgeschaltet HOLD: bei einem Kommunikationsfehler verbleiben alle Ventile in ihrer momentanen Position</td> </tr> <tr> <td>6</td> <td>AS-Schnittstellen-Verbindung für das gelbe Kabel (links)</td> <td>Stecker für das AS-i Kommunikationsflachbandkabel (gelb)</td> </tr> <tr> <td>7</td> <td>Verbindung für das schwarze Kabel (rechts) (nur EX120-SAS2/4)</td> <td>Stecker für externe +24 VDC Spannungsversorgungskabel für Ventile</td> </tr> </tbody> </table>	Pos.	Komponente:	Beschreibung:	1	PWR LED grün	grüne LED für die Spannungsversorgung der AS-Schnittstelle (gelbes Kabel)	2	ERR LED rot	rote LED für Kommunikationsfehler (Watchdog)	3	EXT LED grün (nur EX120-SAS2/4)	grüne LED für Spannungsversorgung des Ventils (24 VDC PELV)	4	ADDR Buchse (ADDR2 nur bei T2)	Buchse für das AS-i-Programmiergerät (tragbar) für Adresseinstellungen ADDR1: für AS-i-Slave 1 / Spulenausgang 0, 1, 2 und 3 ADDR2: für AS-i-Slave 2 / Spulenausgang 4, 5, 6 und 7	5	CLEAR/HOLD-Schalter	CLEAR: alle Ventile werden bei Kommunikationsfehler ausgeschaltet HOLD: bei einem Kommunikationsfehler verbleiben alle Ventile in ihrer momentanen Position	6	AS-Schnittstellen-Verbindung für das gelbe Kabel (links)	Stecker für das AS-i Kommunikationsflachbandkabel (gelb)	7	Verbindung für das schwarze Kabel (rechts) (nur EX120-SAS2/4)	Stecker für externe +24 VDC Spannungsversorgungskabel für Ventile		
	Pos.	Komponente:	Beschreibung:																								
	1	PWR LED grün	grüne LED für die Spannungsversorgung der AS-Schnittstelle (gelbes Kabel)																								
	2	ERR LED rot	rote LED für Kommunikationsfehler (Watchdog)																								
	3	EXT LED grün (nur EX120-SAS2/4)	grüne LED für Spannungsversorgung des Ventils (24 VDC PELV)																								
	4	ADDR Buchse (ADDR2 nur bei T2)	Buchse für das AS-i-Programmiergerät (tragbar) für Adresseinstellungen ADDR1: für AS-i-Slave 1 / Spulenausgang 0, 1, 2 und 3 ADDR2: für AS-i-Slave 2 / Spulenausgang 4, 5, 6 und 7																								
	5	CLEAR/HOLD-Schalter	CLEAR: alle Ventile werden bei Kommunikationsfehler ausgeschaltet HOLD: bei einem Kommunikationsfehler verbleiben alle Ventile in ihrer momentanen Position																								
6	AS-Schnittstellen-Verbindung für das gelbe Kabel (links)	Stecker für das AS-i Kommunikationsflachbandkabel (gelb)																									
7	Verbindung für das schwarze Kabel (rechts) (nur EX120-SAS2/4)	Stecker für externe +24 VDC Spannungsversorgungskabel für Ventile																									
Bemerkung	<ul style="list-style-type: none"> freie Struktur: Linie, Baum oder Stern keine Endwiderstände nötig keine Baudrateneinstellungen max. Buskabellänge: 100 m (300 m mit Repeatern) 																										
	• 8 Ausgänge mit zusätzlicher Ventilspannungsversorgung	• 4 Ausgänge mit zusätzlicher Ventilspannungsversorgung	• 4 Ausgänge ohne zusätzlicher Ventilspannungsversorgung																								
Verkabelung	<p>Kommunikationsstecker externe +24 VDC Ventilspannungsversorgung</p>	<p>Kommunikationsstecker externe +24 VDC Ventilspannungsversorgung</p>	<p>Kommunikationsstecker</p>																								
	<p>gelbes Kabel schwarzes Kabel</p>	<p>gelbes Kabel schwarzes Kabel</p>	<p>gelbes Kabel</p>																								

Serie SY3000: Serielle Übermittlungseinheit/interne Verdrahtung

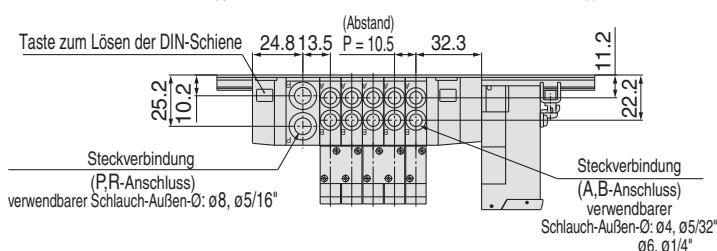
SS5Y3-45S□-Stationen U-C₄, N₃-C₆, N₇-Q (für SI-Einheiten C, Q, R1, R2 und V)



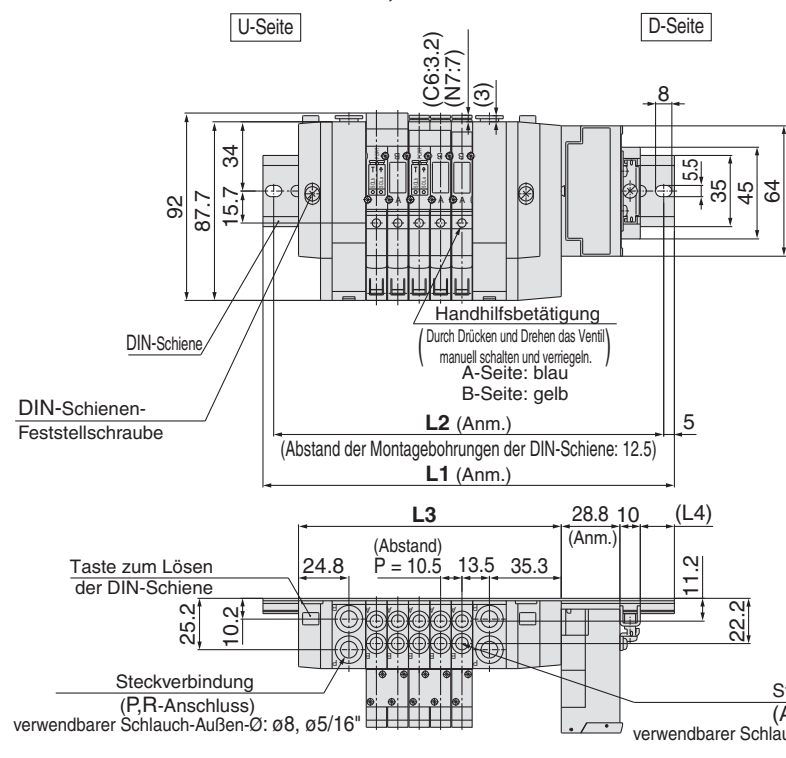
Stationen	2 Stationen	3	4	5	6	7	8	9	10 Stationen
L1	148	160.5	173	185.5	185.5	198	210.5	223	235.5
L2	137.5	150	162.5	175	175	187.5	200	212.5	225
L3	81	91.5	102	112.5	123	133.5	144	154.5	165
L4	14.5	15.5	16.5	17.5	12	13	14	15	16

Anm.) Für SI-Einheiten N, P, T2, T4, T5 und Y erhöhen sich die Abmessungen um die unten aufgeführten Werte:

SI-Einheit -Ausführung	SI-Einheit Höhe	SI-Einheit Länge	L1 & L2
T2, T4, T5	22.5 mm	24.3 mm	25 mm



SS5Y3-45S□-Stationen B-C₄, N₃-C₆, N₇-Q (für SI-Einheiten C, Q, R1, R2 und V)



Stationen	2 Stationen	3	4	5	6	7	8	9	10 Stationen
L1	160.5	173	185.5	198	210.5	223	223	235.5	248
L2	150	162.5	175	187.5	200	212.5	212.5	225	237.5
L3	97.5	108	118.5	129	139.5	150	160.5	171	181.5
L4	12.5	13.5	14.5	15.5	16.5	17.5	12	13	14

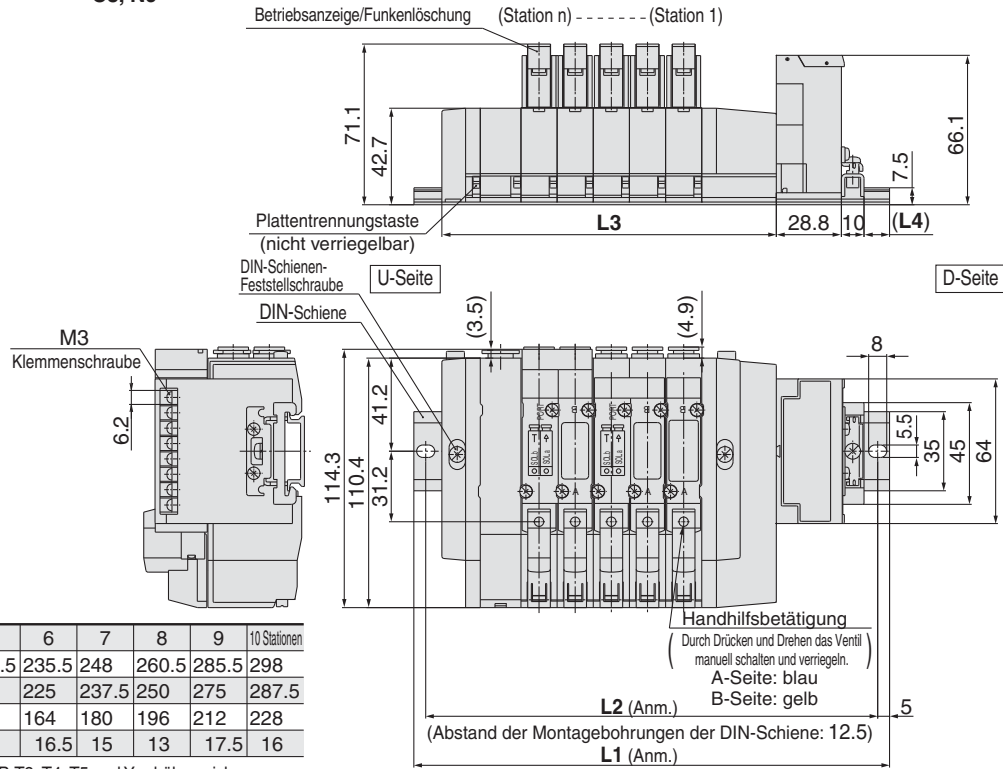
Stationen	11 Stationen	12	13	14	15	16 Stationen
L1	260.5	273	285.5	285.5	298	310.5
L2	250	262.5	275	275	287.5	300
L3	192	202.5	213	223.5	234	244.5
L4	15	16	17	12	13	14

Anm.) Für SI-Einheiten N, P, T2, T4, T5 und Y erhöhen sich die Abmessungen um die unten aufgeführten Werte:

SI-Einheit -Ausführung	SI-Einheit Höhe	SI-Einheit Länge	L1 & L2
T2, T4, T5	22.5 mm	24.3 mm	25 mm

Serie SY5000: Serielle Übermittlungseinheit/interne Verdrahtung

SS5Y5-45S □ - Stationen U-C₄, N₃
C₆, N₇ -Q (für SI-Einheiten C, Q, R1, R2 und V)
C₈, N₉

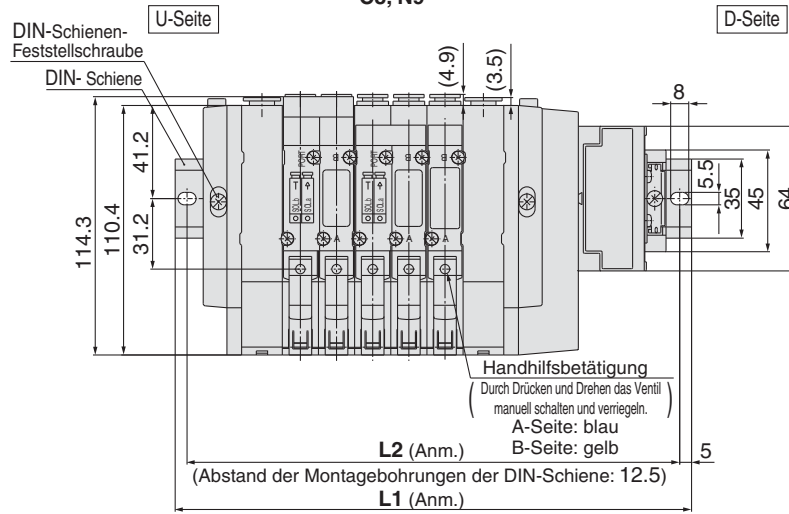


Stationen	2 Station	3	4	5	6	7	8	9	10 Stationen
L1	173	185.5	198	210.5	235.5	248	260.5	285.5	298
L2	162.5	175	187.5	200	225	237.5	250	275	287.5
L3	100	116	132	148	164	180	196	212	228
L4	17.5	15.5	14	12	16.5	15	13	17.5	16

Anm.) Für SI-Einheiten N, P, T2, T4, T5 und Y erhöhen sich die Abmessungen um die unten aufgeführten Werte:

SI-Einheit -Ausführung	SI-Einheit Höhe	SI-Einheit Länge	L1 & L2
T2, T4, T5	22.5 mm	24.3 mm	25 mm

SS5Y5-45S □ - Stationen B-C₄, N₃
C₆, N₇ -Q (für SI-Einheiten C, Q, R1, R2 und V)
C₈, N₉

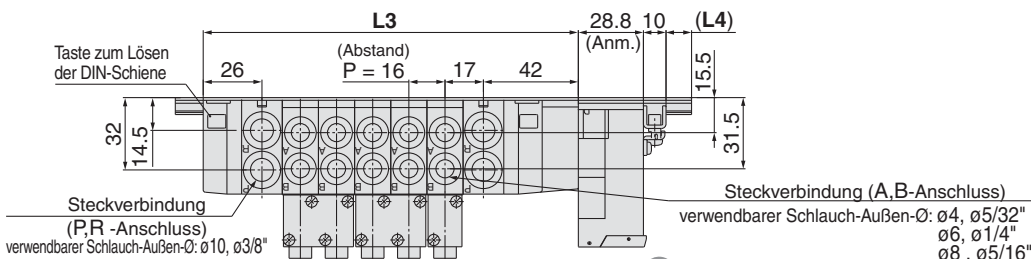


Stations n	2 stations	3	4	5	6	7	8	9	10 stations
L1	185.5	198	223	235.5	248	260.5	285.5	298	310.5
L2	175	187.5	212.5	225	237.5	250	275	287.5	300
L3	118	134	150	166	182	198	214	230	246
L4	14.5	13	17.5	15.5	14	12	16.5	15	13

Stations n	2 stations	12	13	14	15	16 stations
L1	335.5	348	360.5	373	398	410.5
L2	325	337.5	350	362.5	387.5	400
L3	262	278	294	310	326	342
L4	17.5	16	14	12.5	17	15

Anm.) Für SI-Einheiten N, P, T2, T4, T5 und Y erhöhen sich die Abmessungen um die unten aufgeführten Werte:

SI-Einheit -Ausführung	SI-Einheit Höhe	SI-Einheit Länge	L1 & L2
T2, T4, T5	22.5 mm	24.3 mm	25 mm



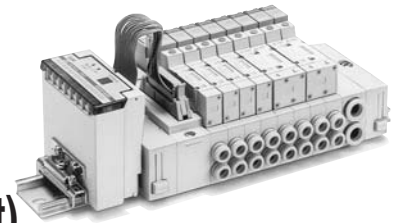
5/2-, 5/3-Wege-Elektromagnetventil

Serie SY3000/5000

Flanschversion

verblockbar/DIN-Schienenmontage

serielle Übermittlungseinheit (externe Einheit)



Typ **45S1**

Bestellschlüssel Mehrfachanschlussplatte

SS5Y **3** - 45S1 **C** **D** - **05** **U** - **C4** - **-Q**

Serie

3	SY3000
5	SY5000

Modell

Symbol	Technische Daten
O	ohne SI-Einheit
C	SYSBUS Anschlussystem (OMRON)
Q	DeviceNet und CompoBus/D (OMRON Corp.)
R1	CompoBus/S (16 Ausgänge) kompatibel (OMRON Corp.)
R2	CompoBus/S (8 Ausgänge) kompatibel (OMRON Corp.)
T2	SI-Einheit für ASi (8 Ausgänge) Kabel gelb und schwarz
T4	SI-Einheit für ASi (4 Ausgänge) Kabel gelb und schwarz
T5	SI-Einheit für ASi (4 Ausgänge) Kabel gelb
V	CC-Link System (Mitsubishi Electric Corp.)



- Auch wenn die Mehrfachanschlussplatte nicht mit einer SI-Einheit ausgestattet ist, ist die DIN-Schiene lang genug für die spätere Montage einer SI-Einheit. Wenn Sie eine kürzere DIN-Schiene benötigen (wie Typ 45□), setzen Sie "0" in das freie Feld für Optionen am Ende der Bestellnummer ein.
- Für nähere Angaben zu den SI-Einheiten, siehe Seiten 1-457 bis 1-459.

Option

Wenn eine längere DIN-Schiene benötigt wird als für die angegebene Stationenzahl erforderlich, geben Sie die Stationenzahl an. (max. 20 Stationen)

A,B-Anschlussgröße

Steckverbindung [mm]

Symbol	Anschlussgröße	verwendbare Serie
C4	Steckverbindung für ø4	SY3000
C6	Steckverbindung für ø6	
M	gemischt	
C4	Steckverbindung für ø4	SY5000
C6	Steckverbindung für ø6	
C8	Steckverbindung für ø8	
M	gemischt	

Steckverbindung [Zoll]

Symbol	Anschlussgröße	verwendbare Serie
N3	Steckverbindung für ø 5/32"	SY3000
N7	Steckverbindung für ø 1/4"	
M	gemischt	
N3	Steckverbindung für ø 5/32"	SY5000
N7	Steckverbindung für ø 1/4"	
N9	Steckverbindung für ø 5/16"	
M	gemischt	

* Geben Sie gemischte Spezifikationen separat im Spezifikationsformular der Mehrfachanschlussplatte an.

Einbaulage der Versorgungs-/Entlüftungsplatte

Symbol	Einbaulage	Stationen
U	U-Seite	2 bis 10 Stationen
D	D-Seite	2 bis 10 Stationen
B	beidseitig	2 bis 16 Stationen
M	spezifische Angaben	

* Geben Sie auf dem Spezifikationsformular spezifische Angaben gesondert an.

Ventilstationen

Symbol	Stationen	Bemerkung
02	2 Stationen	individuelle Verdrahtung (für bis zu 16 Elektromagnetventile)
:	:	
16	16 Stationen	

- Einschließlich der Anzahl der Abdeckplatten.
- Für bistabile und 5/3 Wege Ventile werden zwei Stationen benötigt.

Einbaulage SI-Einheit

Symbol	Einbaulage
U	U-Seite
D	D-Seite

Bestell-Nr. SI-Einheit

Symbol	Technische Daten	für SS5Y□-45S1	Symbol	Technische Daten:	für SS5Y□-45S1
C	SYSBUS Anschlussystem (OMRON Corp.)	EX121-STA1	R2	CompoBus/S (8 Ausgänge) kompatibel (OMRON Corp.)	EX121-SCS2
Q	DeviceNet und CompoBus/D (OMRON Corp.)	EX121-SDN1	T2	SI-Einheit für ASi (8 Ausgänge) Kabel gelb und schwarz	EX121-SAS2
R1	CompoBus/S (16 Ausgänge) kompatibel (OMRON Corp.)	EX121-SCS1	T4	SI-Einheit für ASi (4 Ausgänge) Kabel gelb und schwarz	EX121-SAS4
			T5	SI-Einheit für ASi (4 Ausgänge) Kabel gelb	EX121-SAS5
			V	CC-Link System (Mitsubishi Electric Corp.)	EX121-SMJ1



* Für Beschreibungen der LED und der Verdrahtung usw. für die SI-Einheiten, siehe Seiten 1-457 bis 1-459.



Siehe Seite 1-476 hinsichtlich Ausführung mit externer Pilotluft und eingebautem Schalldämpfer.

Bestellschlüssel Ventil-Mehrfachanschlussplatte (Beispiel)

Beispiel

bistabiles Ventil (24 VDC)
SY3245-5FU-Q

monostabiles Ventil (24 VDC)
SY3140-5FU-Q

U-Seite

Stationen 2 1

D-Seite

Mehrfachanschlussplatte (5 Stationen)
SS5Y3-45S1BD-05U-C6-Q

SS5Y3-45S1CD-05U-C6-Q	1 Set	(Bestell-Nr. Typ 45S1 mit serieller Einheit / 5-Stationen-Mehrfachanschlussplatte)
* SY3140-5FU-Q	3 Sets	(Bestell-Nr. monostabiles Magnetventil)
* SY3245-5FU-Q	1 Set	(Bestell-Nr. bistabiles Magnetventil)

Gibt an, dass das Bauteil montiert wird.
Setzen Sie das Sternchen vor die Best.-Nr. der Ventile etc.

- Die Nummerierung der Ventilanordnung beginnt an der D-Seite, unabhängig von der Anschlussposition der SI-Einheit.
- Wenn Sie ein bistabiles Elektromagnetventil/ 5/3-Wege-Ausführung bestellen, beachten Sie, dass zwei Anschlussstationen notwendig sind.

Bestellschlüssel Ventil

5/2-Wege monostabil **SY 3 1 4 0 - 5 FU** -Q

5/3-Wege bistabil **SY 3 2 4 5 - 5 FU** -Q

Serie

3	SY3000
5	SY5000

Funktionsweise

2	5/2-Wege bistabil
3	5/3-Wege Mittelst. geschlossen
4	5/3-Wege Mittelstellung offen
5	5/3-Wege Mittelst. druckbeauf.

Dualausführung (bistabil und 5/3-Wege)

5	24 VDC
---	--------

Nennspannung

Handhilfsbetätigung

-	nicht verriegelbar
D	verriegelbare Schlitzausführung
E	verriegelbare Schwenkhebelausführung

SY3000: Serielle Übermittlungseinheit/interne Verdrahtung

SS5Y3-45S1□U-Stationen D-C₄, N₃, C₆, N₇-Q (für SI-Einheiten C, Q, R1, R2 und V)



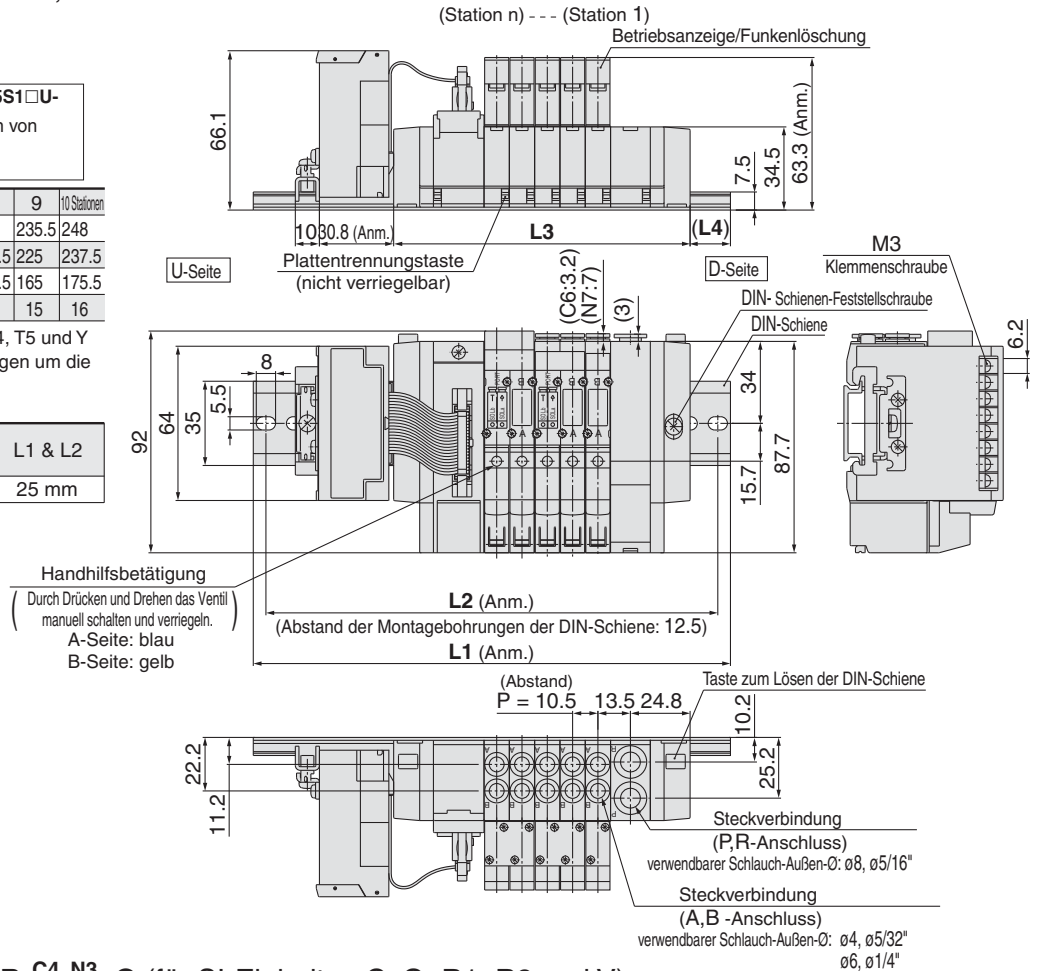
Anm.) Die Größen L1 bis L4 von **SS5Y3-45S1□U-Stationen** U-C₄, N₃ entsprechen denen von SS5Y3-45S1□U-Stationen D-C₄, N₃, C₆, N₇.

Stationen	2 Stationen	3	4	5	6	7	8	9	10 Stationen
L1	160.5	173	185.5	198	198	210.5	223	235.5	248
L2	150	162.5	175	187.5	187.5	200	212.5	225	237.5
L3	91.5	102	112.5	123	133.5	144	154.5	165	175.5
L4	14	15	16	17	12	13	14	15	16



Anm.) Für SI-Einheiten N, P, T2, T4, T5 und Y erhöhen sich die Abmessungen um die unten aufgeführten Werte.

SI-Einheit -Ausführung	SI-Einheit Höhe	SI-Einheit Länge	L1 & L2
T2, T4, T5	22.5 mm	24.3 mm	25 mm



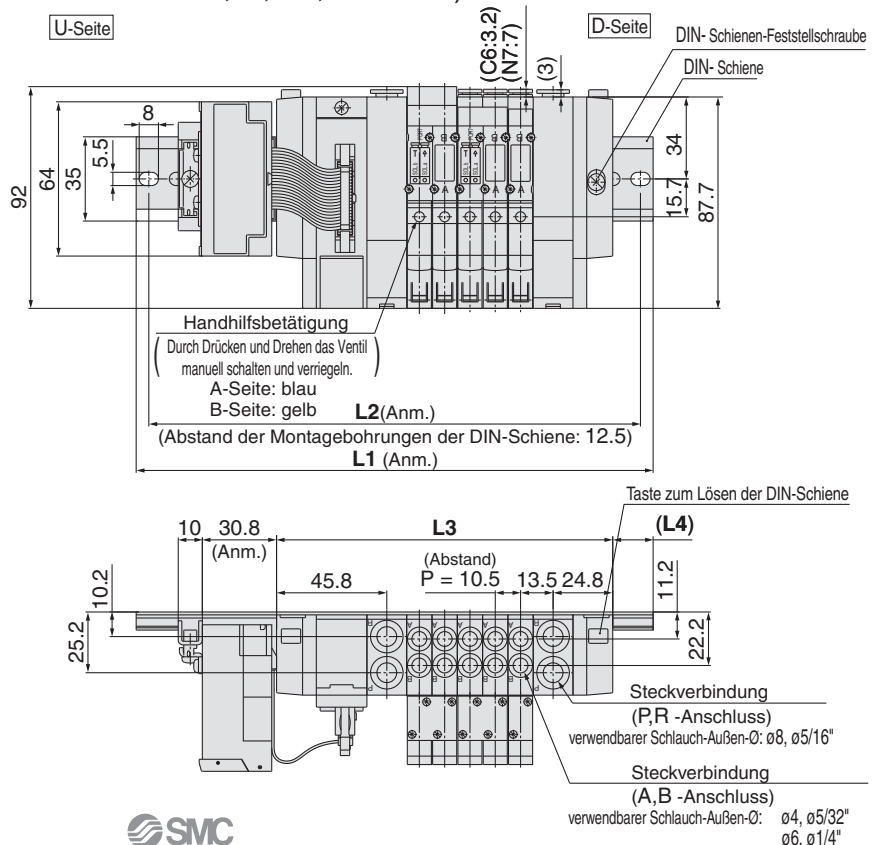
SS5Y3-45S1□U-Stationen B-C₄, N₃, C₆, N₇-Q (für SI-Einheiten C, Q, R1, R2 und V)

Stationen	2 Stationen	3	4	5	6	7	8	9	10 Stationen
L1	173	185.5	198	210.5	223	235.5	235.5	248	260.5
L2	162.5	175	187.5	200	212.5	225	225	237.5	250
L3	108	118.5	129	139.5	150	160.5	171	181.5	192
L4	12	13	14	15	16	17	12	13	14

Stationen	11 Stationen	12	13	14	15	16 Stationen
L1	273	285.5	298	298	310.5	323
L2	262.5	275	287.5	287.5	300	312.5
L3	202.5	213	223.5	234	244.5	255
L4	15	16	17	11.5	12.5	13.5



Anm.) Die Breite der SI-Einheit für "E": Matsushita Electric Works, Ltd. und "G": Rockwell Automation, Inc. (Allen-Bradley) verbreitert sich auf 24.3 mm. Für weitere Informationen wenden Sie sich bitte an SMC.



SY3000: Serielle Übermittlungseinheit/interne Verdrahtung

SS5Y3-45S1 □ D-Stationen U-^{C4, N3} C6, N7 -Q (für SI-Einheiten C, Q, R1, R2 und V)



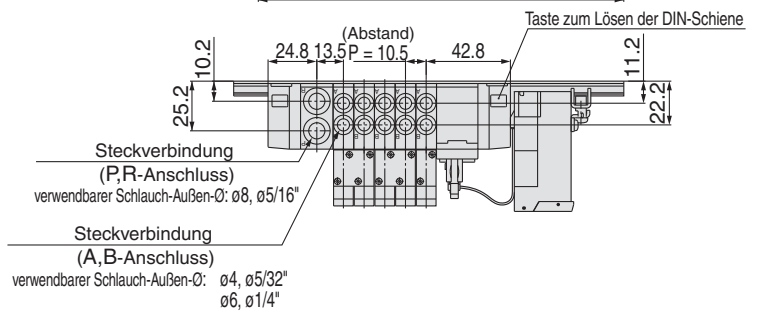
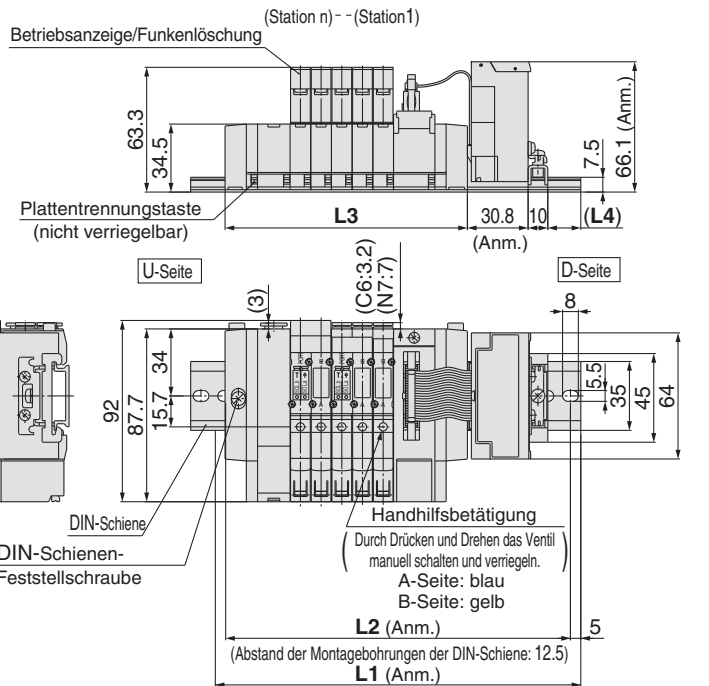
Anm.) Die Größen L1 bis L4 von **SS5Y3-45S1 □ D-Stationen U-^{C4, N3} C6, N7** entsprechen denen von **SS5Y3-45S1 □ D-Stationen U-^{C4, N3} C6, N7**.

Stationen	2 Stationen	3	4	5	6	7	8	9	10 Stationen
L1	160.5	173	185.5	198	198	210.5	223	235.5	248
L2	150	162.5	175	187.5	187.5	200	212.5	225	237.5
L3	91.5	102	112.5	123	133.5	144	154.5	165	175.5
L4	14	15	16	17	12	13	14	15	16



Anm.) Für SI-Einheiten N, P, T2, T4, T5 und Y erhöhen sich die Abmessungen um die unten aufgeführten Werte:

SI-Einheit -Ausführung	SI-Einheit Höhe	SI-Einheit Länge	L1 & L2
T2, T4, T5	22.5 mm	24.3 mm	25 mm



SS5Y3-45S1 □ D-Stationen B-^{C4, N3} C6, N7 -Q (für SI-Einheiten C, Q, R1, R2 und V)

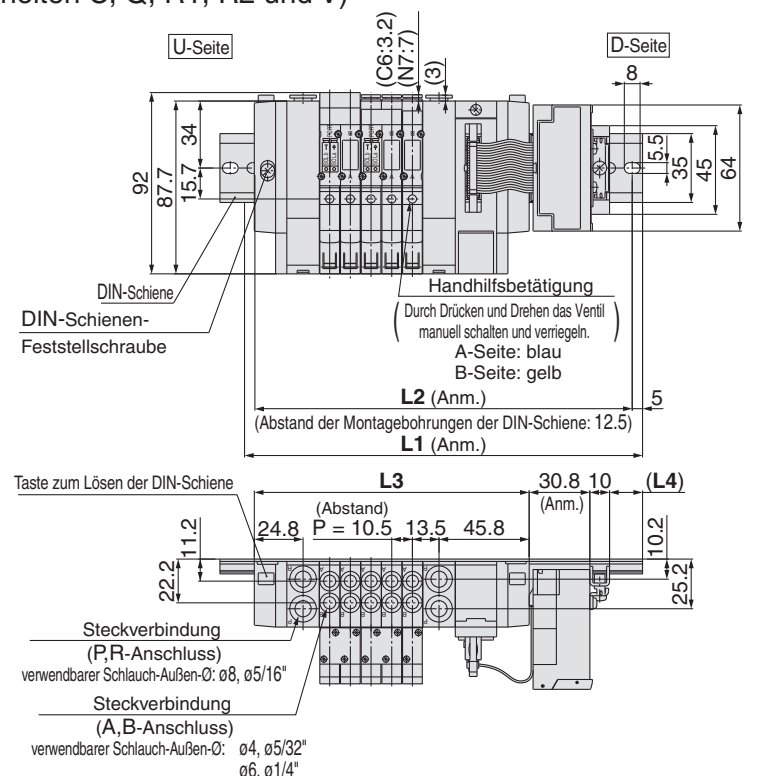
Stationen	2 Stationen	3	4	5	6	7	8	9	10 Stationen
L1	173	185.5	198	210.5	223	235.5	235.5	248	260.5
L2	162.5	175	187.5	200	212.5	225	225	237.5	250
L3	108	118.5	129	139.5	150	160.5	171	181.5	192
L4	12	13	14	15	16	17	12	13	14

Stationen	11 Stationen	12	13	14	15	16 Stationen
L1	273	285.5	298	298	310.5	323
L2	262.5	275	287.5	287.5	300	312.5
L3	202.5	213	223.5	234	244.5	255
L4	15	16	17	11.5	12.5	13.5



Anm.) Für SI-Einheiten N, P, T2, T4, T5 und Y erhöhen sich die Abmessungen um die unten aufgeführten Werte:

SI-Einheit -Ausführung	SI-Einheit Höhe	SI-Einheit Länge	L1 & L2
T2, T4, T5	22.5 mm	24.3 mm	25 mm



SY5000: Serielle Übermittlungseinheit/interne Verdrahtung

SS5Y5-45S1□U-Stationen D-C_{4, N3}, C_{6, N7}, C_{8, N9}-Q (für SI-Einheiten C, Q, R1, R2 und V)



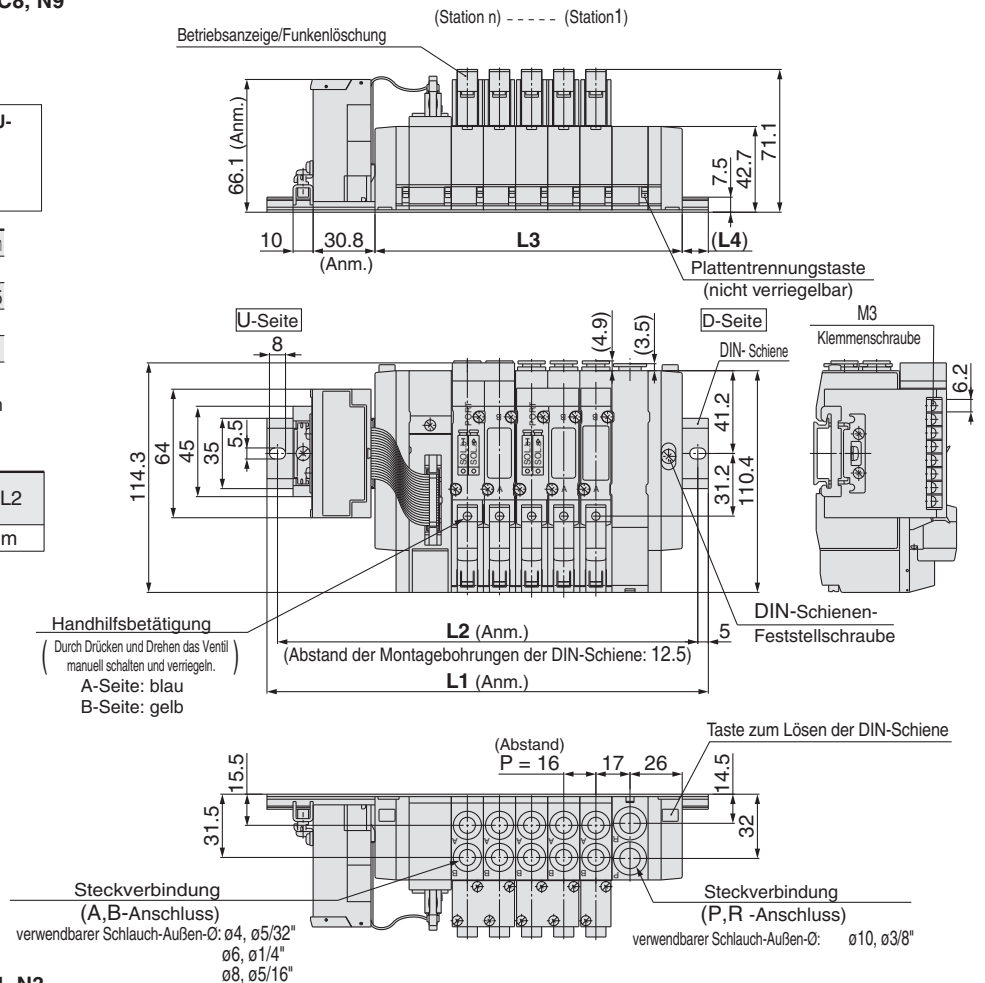
Anm.) Die Größen L1 bis L4 von SS5Y5-45S1□U-Stationen U-C_{4, N3}, C_{6, N7} entsprechen denen von SS5Y5-45S1□U-Stationen D-C_{4, N3}, C_{6, N7}, C_{8, N9}.

Stationen	2 Stationen	3	4	5	6	7	8	9	10 Stationen
L1	173	185.5	210.5	223	235.5	260.5	273	285.5	298
L2	162.5	175	200	212.5	225	250	262.5	275	287.5
L3	105	121	137	153	169	185	201	217	233
L4	13.5	12	16.5	14.5	13	17.5	15.5	14	12



Anm.) Für SI-Einheiten N, P, T2, T4, T5 und Y erhöhen sich die Abmessungen um die unten aufgeführten Werte:

SI-Einheit -Ausführung	SI-Einheit Höhe	SI-Einheit Länge	L1 & L2
T2, T4, T5	22.5 mm	24.3 mm	25 mm



SS5Y5-45S1□U-Stationen B-C_{4, N3}, C_{6, N7}, C_{8, N9}-Q (für SI-Einheiten C, Q, R1, R2 und V)

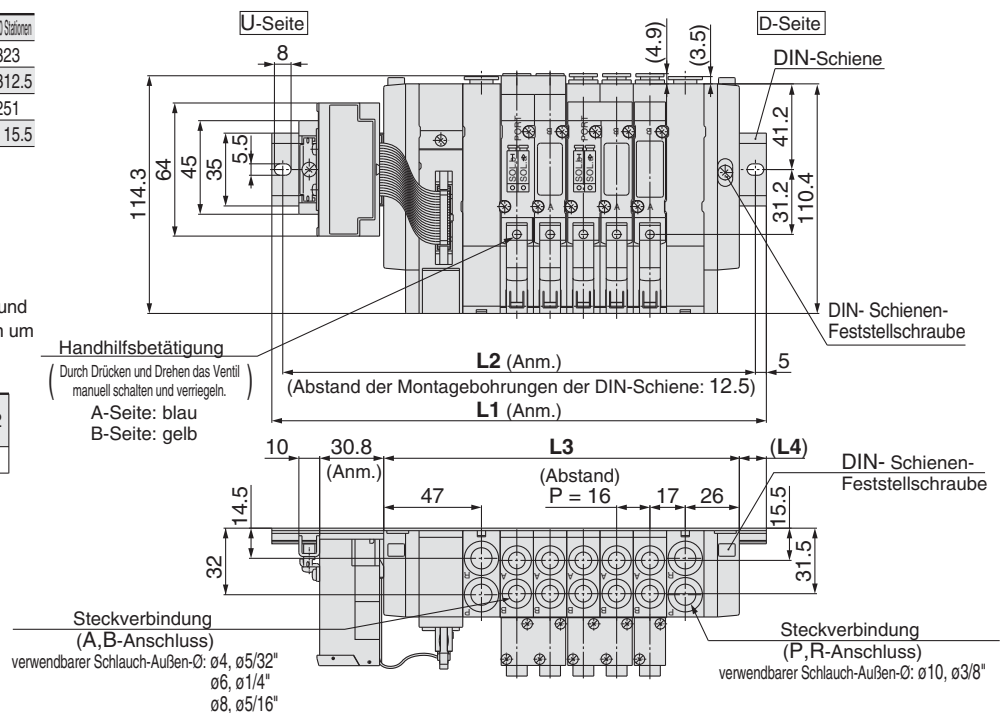
Stationen	2 Stationen	3	4	5	6	7	8	9	10 Stationen
L1	198	210.5	223	235.5	260.5	273	285.5	310.5	323
L2	187.5	200	212.5	225	250	262.5	275	300	312.5
L3	123	139	155	171	187	203	219	235	251
L4	17	15.5	13.5	12	16.5	14.5	13	17.5	15.5

Stationen	11 Stationen	12	13	14	15	16 Stationen
L1	335.5	348	373	385.5	398	410.5
L2	325	337.5	362.5	375	387.5	400
L3	267	283	299	315	331	347
L4	14	12	16.5	15	13	11.5



Anm.) Für SI-Einheiten N, P, T2, T4, T5 und Y erhöhen sich die Abmessungen um die unten aufgeführten Werte:

SI-Einheit -Ausführung	SI-Einheit Höhe	SI-Einheit Länge	L1 & L2
T2, T4, T5	22.5 mm	24.3 mm	25 mm



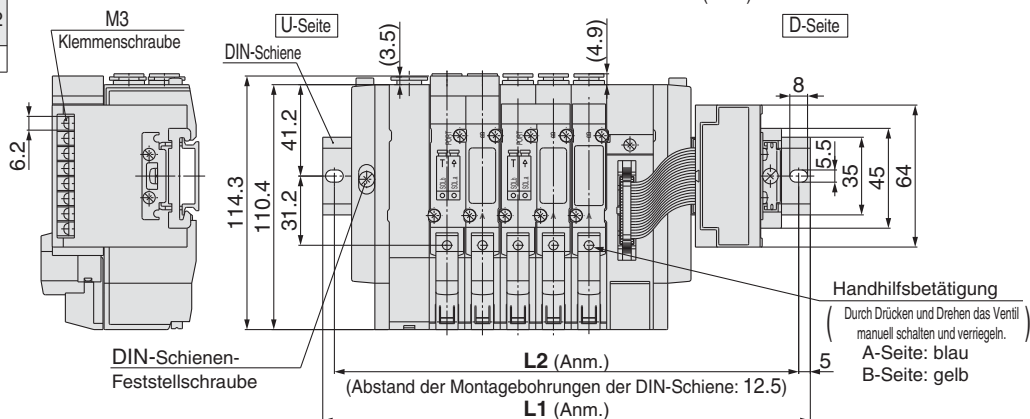
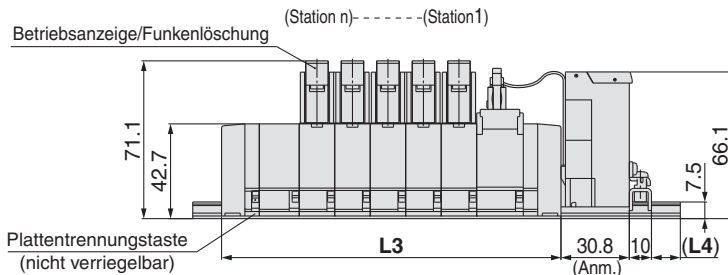
SY5000: Serielle Übermittlungseinheit/interne Verdrahtung

SS5Y5-45S1 □ D - Stationen U-C₄, N₃, C₆, N₇, C₈, N₉ -Q (für SI-Einheiten C, Q, R1, R2 und V)

Stationen	2 Stationen	3	4	5	6	7	8	9	10 Stationen
L1	173	185.5	210.5	223	235.5	260.5	273	285.5	298
L2	162.5	175	200	212.5	225	250	262.5	275	287.5
L3	105	121	137	153	169	185	201	217	233
L4	13.5	12	16.5	14.5	13	17.5	15.5	14	12

Anm.) Für SI-Einheiten N, P, T2, T4, T5 und Y erhöhen sich die Abmessungen um die unten aufgeführten Werte:

SI-Einheit -Ausführung	SI-Einheit Höhe	SI-Einheit Länge	L1 & L2
T2, T4, T5	22.5 mm	24.3 mm	25 mm



Anm.) Die Größen L1 bis L4 von SS5Y5-45S1 □ D - Stationen D-C₄, N₃, C₆, N₇, C₈, N₉ entsprechen denen von SS5Y5-45S1 □ D - Stationen U-C₄, N₃, C₆, N₇, C₈, N₉

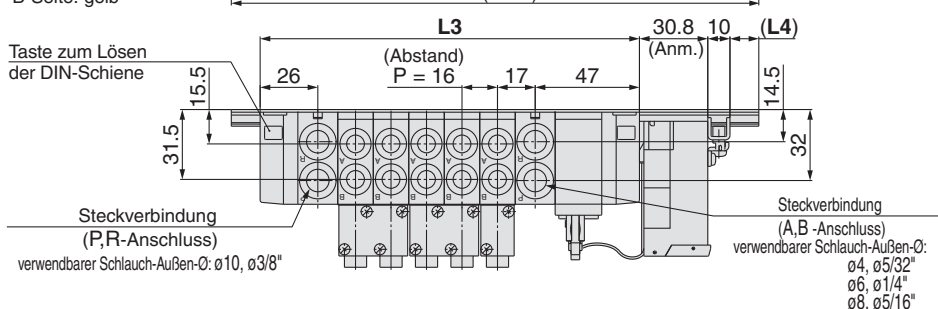
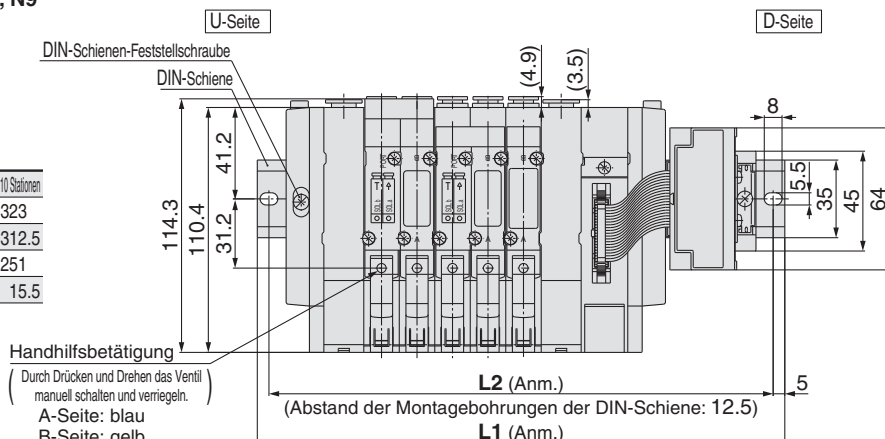
SS5Y5-45S1 □ D - Stationen B-C₄, N₃, C₆, N₇, C₈, N₉ -Q (für SI-Einheiten C, Q, R1, R2 und V)

Stationen	2 Stationen	3	4	5	6	7	8	9	10 Stationen
L1	198	210.5	223	235.5	260.5	273	285.5	310.5	323
L2	187.5	200	212.5	225	250	262.5	275	300	312.5
L3	123	139	155	171	187	203	219	235	251
L4	17	15.5	13.5	12	16.5	14.5	13	17.5	15.5

Stationen	11 Stationen	12	13	14	15	16 Stationen
L1	335.5	348	373	385.5	398	410.5
L2	325	337.5	362.5	375	387.5	400
L3	267	283	299	315	331	347
L4	14	12	16.5	15	13	11.5

Anm.) Für SI-Einheiten N, P, T2, T4, T5 und Y erhöhen sich die Abmessungen um die unten aufgeführten Werte:

SI-Einheit -Ausführung	SI-Einheit Höhe	SI-Einheit Länge	L1 & L2
T2, T4, T5	22.5 mm	24.3 mm	25 mm



3/2-Wege-Ventil Serie SY300/500

Kombinierte Montage auf Anschlussplatte für 5/2-, 5/3-Wege-Ventile

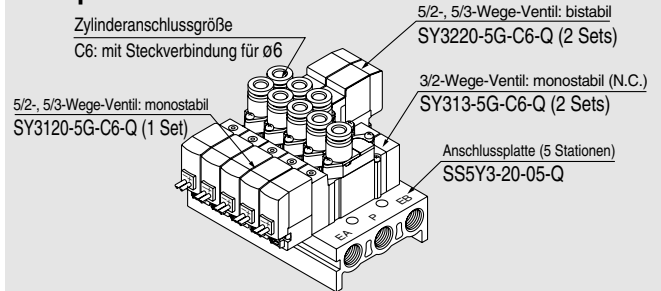
Ein 3/2-Wege-Ventil kann an eine Anschlussplatte für 5/2-, 5/3-Wegeventile montiert werden.

Anwendungen

Kann auf allen Mehrfachanschlussplatten der Serien SY3000/5000 montiert werden.
Siehe "Bestellschlüssel Mehrfachanschlussplatte" für nähere Angaben.

Bestellschlüssel Ventil-Mehrfachanschlussplatte (Beispiel)

Beispiel



SS5Y3-20-05-Q	1 Set (Bestell-Nr. Typ 20, 5-Stationen-Anschlussplatte)
* SY313-5G-C6-Q	2 Sets (Bestell-Nr. 3/2-Wegeventil, N.C.)
* SY3120-5G-C6-Q	1 Set (Best.-Nr. monostabiles 5/2-, 5/3-Wegeventil)
* SY3220-5G-C6-Q	2 Sets (Best.-Nr. bistabiles 5/2-, 5/3-Wegeventil)

↳ Gibt an, dass das Bauteil montiert wird.
Setzen Sie das Sternchen vor die Best.-Nr. der Ventile etc.

Setzen Sie die Bestell-Nr. für Ventil und Zubehör unter die der Mehrfachanschlussplatte. Komplexe Anordnungen sind auf dem Spezifikationsformular für Mehrfachanschlussplatten anzugeben.

Rohrversion/Bestellschlüssel Ventil

Individuelle Verdrahtung: für SS5Y³-20

SY 5 1 3 **5 L** **01** **-Q**

Serie

3	SY300
5	SY500

Funktionsweise

1	drucklos geschlossen (N.C.)
2	drucklos geöffnet (N.O.)

Elektromagnetventiltyp

-	monostabiles Ventil
D	bistabiles Ventil

Spulendaten

-	Standard
T	mit Energiesparschaltkreis (nur für 24 VDC, 12 VDC)

* Energiesparschaltkreise sind für die Typen D, Y, DO, YO und W□ nicht erhältlich.

Nennspannung

für DC		für AC	
5	24 VDC	1	100 VAC
6	12 VDC	2	200 VAC
V	6 VDC	3	110 VAC [115 VAC]
S	5 VDC	4	220 VAC [230 VAC]
R	3 VDC		

* DC-Ausführungen des Typs D, Y und DO, YO sind nur mit den Spannungen 12 und 24 VDC erhältlich.
* Die AC-Ausführungen sind nur für die Typen D

Gewindetyp

-	Rc
F	G
N	NPT
T	NPTF

* gilt nicht für M5

A-Anschlussgröße Gewindeanschluss

Symbol	Anschlussgröße	verwendbare Serie
M5	M5	SY300
01	1/8	SY500

Steckverbindung [mm]

Symbol	Anschlussgröße	verwendb. Serie
C4	Steckverbindung für ø4	SY300
C6	Steckverbindung für ø6	
C6	Steckverbindung für ø6	SY500
C8	Steckverbindung für ø8	

Steckverbindung [Zoll]

Symbol	Anschlussgröße	verwendb. Serie
N3	Steckverbindung für ø5/32"	SY300
N7	Steckverbindung für ø1/4"	
N7	Steckverbindung für ø1/4"	SY500
N9	Steckverbindung für ø5/16"	

Handhilfsbetätigung

-	nicht verriegelbar
D	verriegelbare Schlitzausführung
E	verriegelbare Schwenkhebelausführung

Betriebsanzeige/Funkenlöschung

elektrischer Eingang für G, H, L, M, W

-	ohne Betriebsanzeige/Funkenlöschung
S	mit Funkenlöschung
Z	mit Betriebsanzeige/Funkenlöschung
R	mit Funkenlöschung (bipolare Ausf.)
U	mit Betriebsanz./Funkenlöschung (bipolare Ausf.)

* Der Energiesparschaltkreis ist nur für den Typ Z erhältlich.

elektrischer Eingang für D (nur SY5000)

-	ohne Betriebsanz./Funkenlöschung
S	mit Funkenlöschung
Z	mit Betriebsanz./Funkenlöschung

* DOZ ist nicht verfügbar.
* Für AC-Ventile ist die Option "S" nicht erhältlich. Diese Option wird bereits durch die Gleichrichterschaltung bereitgestellt.

elektrischer Eingang

24, 12, 6, 5, 3 VDC			24, 12 VDC/ 100, 110, 200, 220 VAC	24, 12, 6, 5, 3 VDC
eingegossene Kabel	L-Steckdose	M-Steckdose	DIN-Terminal (nur SY5000)	M8-Stecker *
G: Anschlusskabellänge 300 mm H: Anschlusskabellänge 600 mm	L: mit Anschlusskabel (Länge 300 mm) LN: ohne Anschlusskabel LO: ohne Stecker	M: mit Anschlusskabel (Länge 300 mm) MN: ohne Anschlusskabel MO: ohne Stecker	D: mit Stecker DO: ohne Stecker	WO: ohne Steckerkabel W□: mit Steckerkabel

Anm. 1)

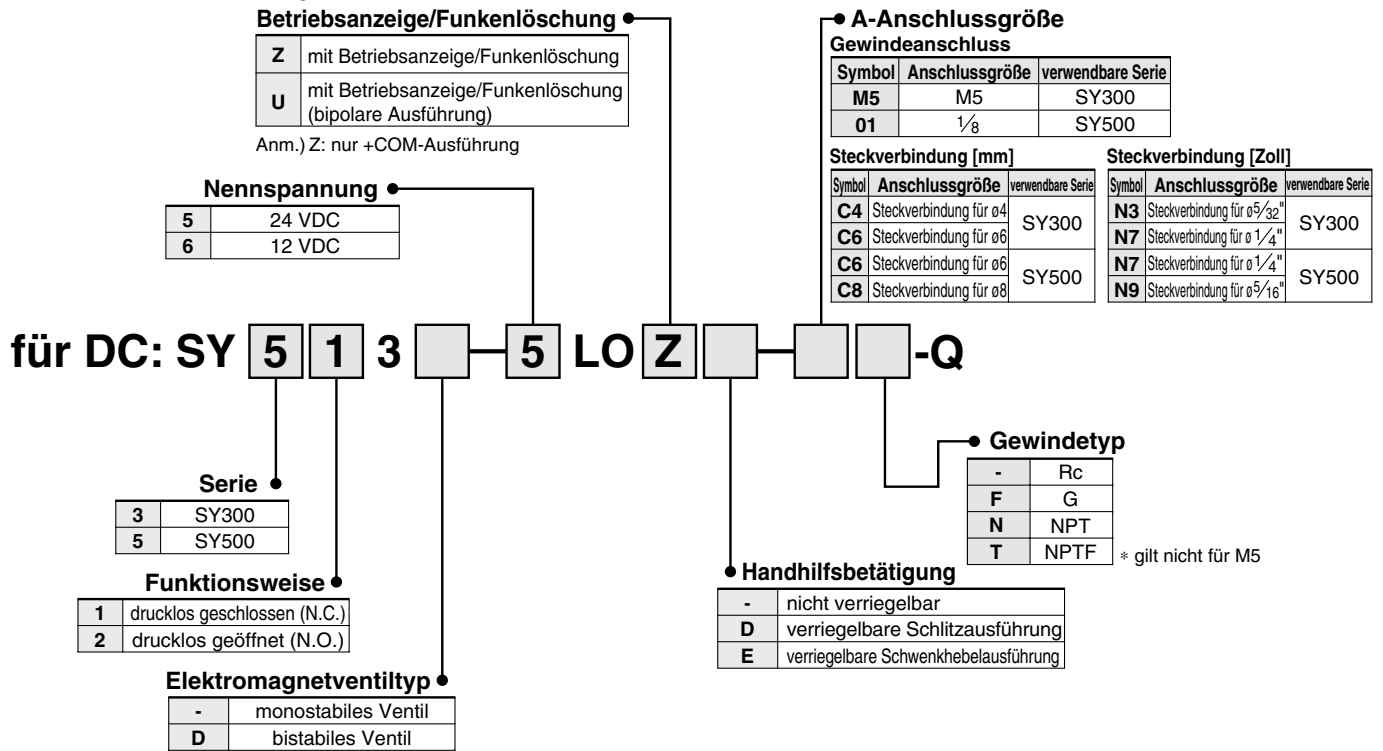
- * Typ LN, MN: mit 2 Steckdosen.
- * Siehe Anhang 10 hinsichtlich DIN-Terminal für Serie SY300.
- * Der DIN-Terminal des Typs "Y" entsprechend EN-175301-803C (ehemals DIN43650C) ist ebenfalls erhältlich. Entnehmen Sie nähere Angaben der Seite 210.
- * Siehe Anhang 12 hinsichtlich Kabel für M8-Stecker.
- * WA-Ausführung mit M8-Anschluss gemäß IEC 60947-5-2 ist ebenfalls erhältlich. Entnehmen Sie nähere Angaben der Seite 211.

Anm. 1) Fügen Sie die Symbole für die Kabellängen in die Kästchen □ ein. Bitte Kästchen unbedingt gemäß den Angaben in Anhang 13 ausfüllen.

Anm.) Wenn Sie ein Rohrversion-Elektromagnetventil als Einzelstück bestellen, werden Befestigungsschraube und Dichtung nicht mitgeliefert. Bestellen Sie diese gegebenenfalls getrennt. (Siehe Seite 56 für nähere Angaben.)

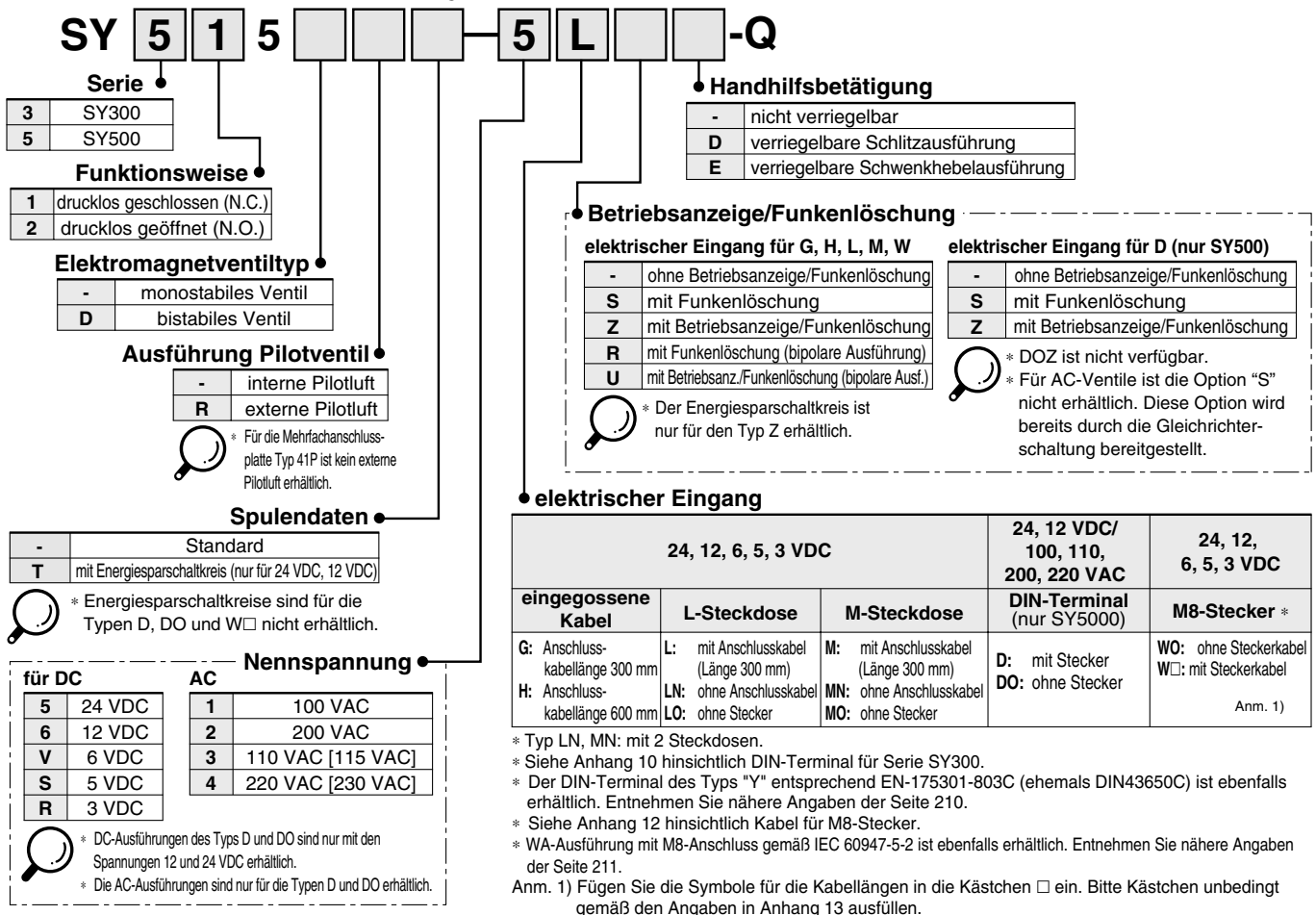
Rohrversion/Bestellschlüssel Ventil

Flachbandkabel: SS5Y³₅-20P



Flanschversion/Bestellschlüssel Ventil

Individuelle Verdrahtung: für SS5Y³₅-41/42/45



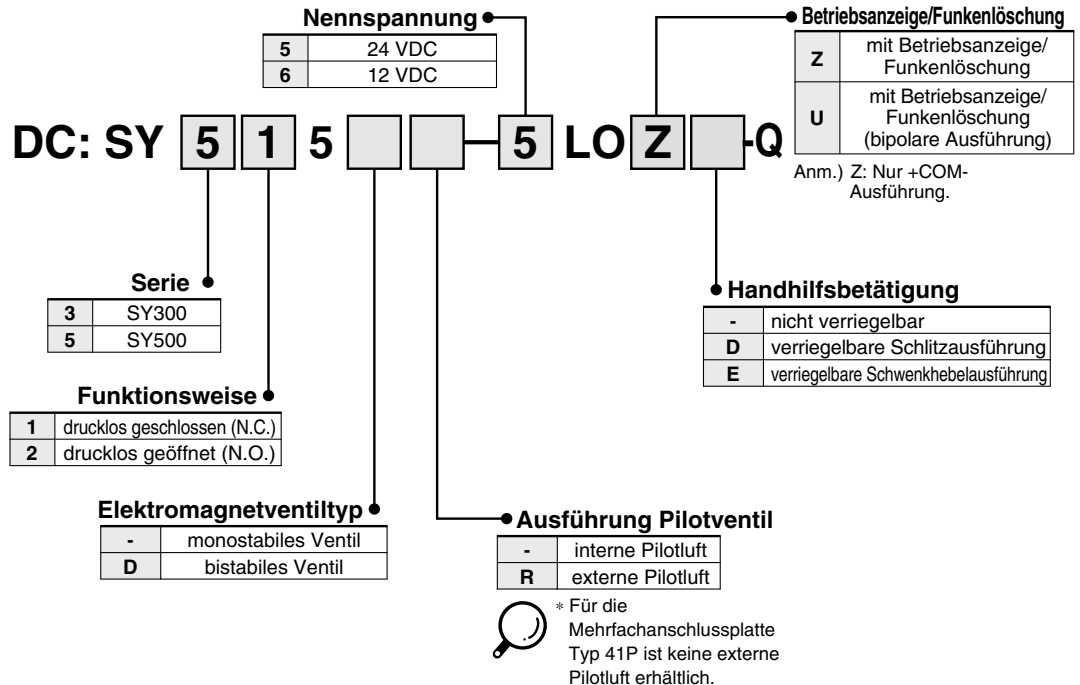
Flanschversion/Bestellschlüssel Ventil

Flachbandkabel:
Ausführung mit
Anschlussbox:

für SS5Y³₅-41P/42P/45-A

41P/42P
45-A

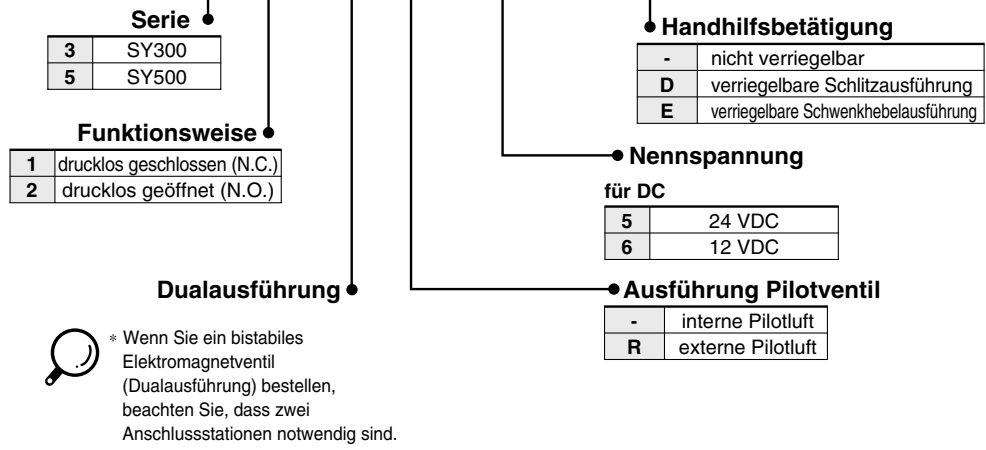
für DC: SY



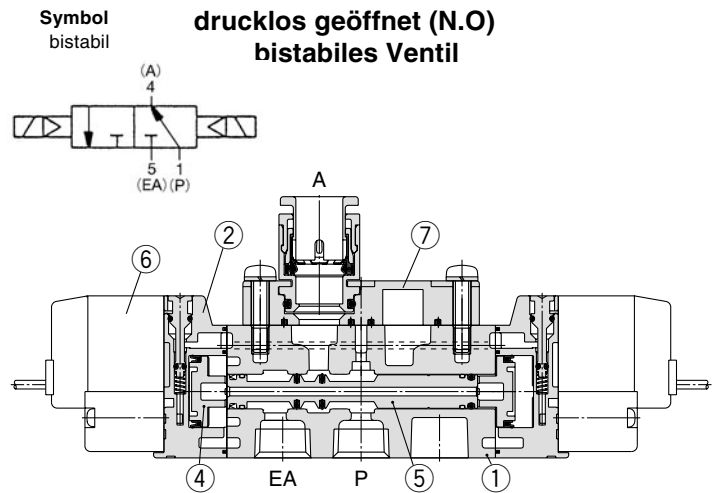
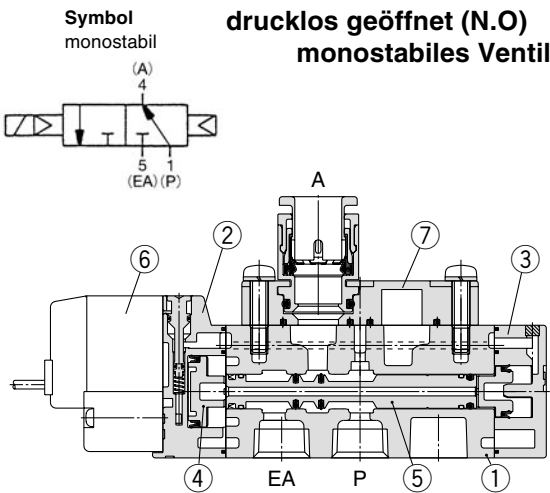
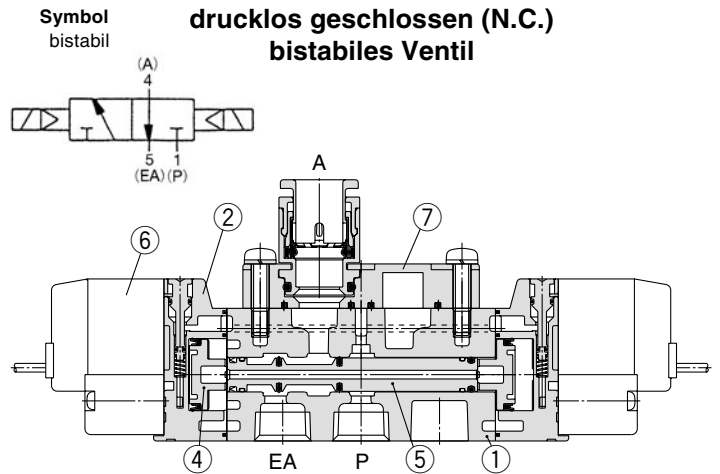
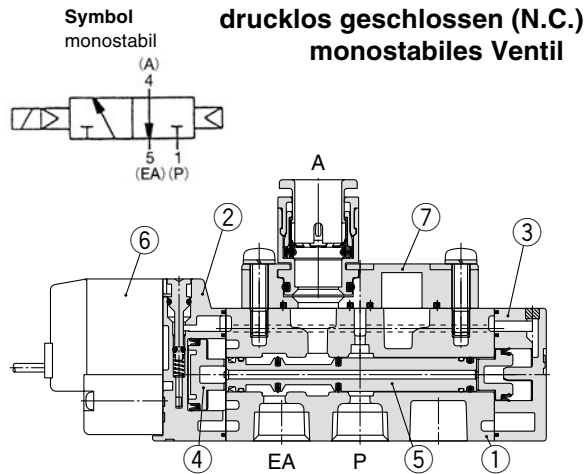
Interne Verdrahtung: für SS5Y³₅-45□

monostabiles Ventil: SY 5 1 5 □ □ 5 FU □ -Q

bistabiles Ventil: SY 5 1 5C □ □ 5 FU □ -Q



Konstruktion



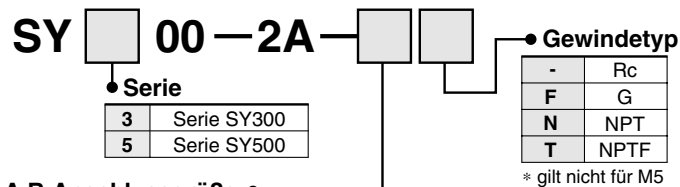
Stückliste

Pos.	Bezeichnung	Material	Bemerkung
1	Gehäuse	Aluminium-Druckguss (SY3000: Zink-Druckguss)	weiß
2	Adapterplatte	Kunststoff	weiß
3	Endplatte	Kunststoff	weiß
4	Kolben	Kunststoff	-
5	Ventilschiebereinheit	Aluminium, H-NBR	-

Ersatzteile

Pos.	Bezeichnung	Bemerkung
6	Pilotventil	siehe "Bestellschlüssel Pilotventil" auf S.5
7	M5-Anschlussplatte	siehe "Bestellschlüssel Anschlussblock" unten

Bestellschlüssel M5-Anschlussblock



A,B-Anschlussgröße

Gewindeanschluss

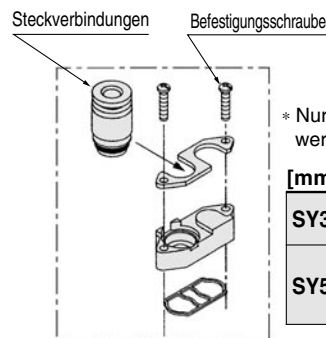
Symbol	Anschlussgröße	verwendb. Serie
M5	M5	SY300
01	1/8	SY500

Steckverbindung [mm]

Symbol	Anschlussgröße	verwendb. Serie
C4	Steckverbindung für ø4	SY300
C6	Steckverbindung für ø6	SY300
C4	Steckverbindung für ø4	SY500
C6	Steckverbindung für ø6	SY500
C8	Steckverbindung für ø8	SY500

Steckverbindung [Zoll]

Symbol	Anschlussgröße	verwendb. Serie
N3	Steckverbindung für ø5/32	SY300
N7	Steckverbindung für ø1/4"	SY300
N3	Steckverbindung für ø5/32	SY500
N7	Steckverbindung für ø1/4"	SY500
N9	Steckverbindung für ø5/16"	SY500



* Nur die Steckverbindungen können ersetzt werden.

[mm]

Serie	Steckverbindung für	Bestellnummer
SY300	Steckverbindung für ø4	VVQ1000-50A-C4
	Steckverbindung für ø6	VVQ1000-50A-C6
SY500	Steckverbindung für ø4	VVQ1000-51A-C4
	Steckverbindung für ø6	VVQ1000-51A-C6
	Steckverbindung für ø8	VVQ1000-51A-C8

⚠ Achtung Anschlussblock (Kassettyp)

Anzugsmomente für Befestigungsschrauben

SY300 (M2) : 0.12 N·m
SY500 (M3) : 0.6 N·m

[Zoll]

Serie	Steckverbindung für	Bestellnummer
SY300	Steckverbindung für ø5/32	VVQ1000-50A-N3
	Steckverbindung für ø1/4"	VVQ1000-50A-N7
SY500	Steckverbindung für ø5/32	VVQ1000-51A-N3
	Steckverbindung für ø1/4"	VVQ1000-51A-N7
	Steckverbindung für ø5/16"	VVQ1000-51A-N9

Technische Daten

Abmessungen, technische Daten, Spulenangaben, Ansprechzeit und effektiver Querschnitt entsprechen denen des 5/2-, 5/3-Wegeventils.

Gewicht

Serie SY300

Ventilmodell	Funktionsweise	Gewicht [g]	
		eingegossene Kabel	L-,M-Steckdose
SY3□3-□□-M5	monostabil	51	53
	bistabil	68	74
SY3□3-□□-C4 N3	monostabil	56	59
	bistabil	74	79
SY3□3-□□-C6 N7	monostabil	54	57
	bistabil	72	77
SY3□5-□□	monostabil	47	50
	bistabil	65	70

Serie SY500

Ventilmodell	Funktionsweise	Gewicht [g]		
		eingegossene Kabel	L-,M-Steckdose	DIN-Terminal
SY5□3-□-01□	monostabil	69	72	93
	bistabil	87	93	135
SY5□3-□-C4 N3	monostabil	82	82	103
	bistabil	100	102	144
SY5□3-□-C6 N7	monostabil	79	77	98
	bistabil	97	98	140
SY5□3-□-C8 N9	monostabil	75	84	105
	bistabil	93	105	147
SY5□5-□□	monostabil	55	58	79
	bistabil	73	78	120

Pneumatisch betätigtes 5/2-, 5/3-Wegeventil Serie SYA3000/5000/7000

Bestellschlüssel

A,B-Anschlussgröße

Symbol	Anschlussgröße	verwendb. Serie
M5	M5	SYA3000
01	1/8	SYA5000
02	1/4	SYA7000

Gewindeanschluss

Symbol	Anschlussgröße	verwendb. Serie
C4	Steckverbindung für ø4	SYA3000
C6	Steckverbindung für ø6	SYA5000
C8	Steckverbindung für ø8	SYA7000
C10	Steckverbindung für ø10	SYA7000

Steckverbindung (Zoll)

Symbol	Anschlussgröße	verwendb. Serie
N3	Steckverbindung für ø $\frac{3}{32}$ "	SYA3000
N7	Steckverbindung für ø $\frac{1}{4}$ "	SYA5000
N9	Steckverbindung für ø $\frac{1}{16}$ "	SYA7000

Gewindetyp

-	Rc
F	G
N	NPT
T	NPTF

* gilt nicht für M5

Befestigungselement

-	ohne Befestigungselement
F1	mit Fußbefestigung (nur 3/2-Wege monostabil)
F2	mit seitlichem Befestigungselement

Serie

3	SYA3000
5	SYA5000
7	SYA7000

Rohrversion SYA 5 1 20 — C6

Flanschversion SYA 5 1 40

Flanschversion SYA 7 1 40

Series

3	SYA3000
5	SYA5000

P,R-Anschlussgewinde

-	Rc
F	G
N	NPT
T	NPTF

Anschlussgröße

Symbol	Anschlussgröße	verwendbare Serie
-	ohne Einzelanschlussplatte	
01	1/8 mit Einzelanschlussplatte	SYA3000
02	1/4 mit Einzelanschlussplatte	SYA5000

Funktionsweise


1	5/2-Wege monostabil
2	5/2-Wege bistabil
3	5/3-Wege Mittelstellung geschlossen
4	5/3-Wege Mittelstellung offen
5	5/3-Wege Mittelstellung druckbeaufschlagt

Anschlussgröße

Symbol	Anschlussgröße
-	ohne Einzelanschlussplatte
00	ohne Einzelanschlussplatte (Pilotanschluss: gilt nicht für RC)
02	1/4 mit Einzelanschlussplatte
03	3/8 mit Einzelanschlussplatte

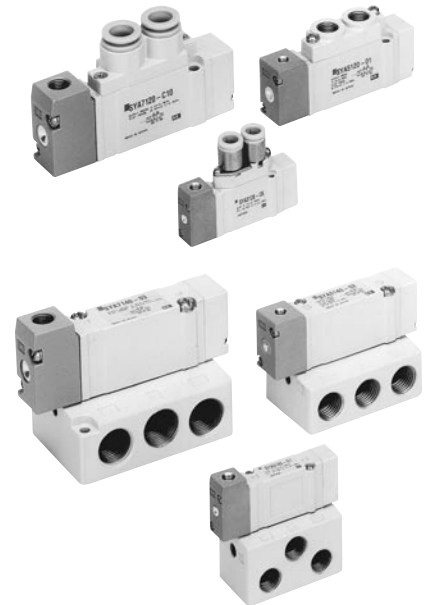
Technische Daten

Medium		Druckluft
Betriebsdruckbereich MPa	5/2-Wege monostabil	0.15 bis 0.7
	5/2-Wege bistabil	0.1 bis 0.7
	5/3-Wege	0.2 bis 0.7
Pilotluft-Druckbereich ^{Anm. 1)} MPa	5/2-Wege monostabil	(0.7 x P + 0.1) bis 0.7P: Betriebsdruckbereich
	5/2-Wege bistabil	0.1 bis 0.7
	5/3-Wege	0.2 bis 0.7
Medien- und Umgebungstemperatur [°C]		max. 60
Handhilfsbetätigung (manueller Betrieb)		nicht verriegelbar
Schmierung		nicht erforderlich
Einbaulage		ohne Einschränkung
Stoß-/Vibrationsbeständigkeit (m/s ²) ^{Anm. 2)}		150/30

-  Anm. 1) Stellen Sie bei monostabilen Ventilausführungen sicher, dass die Druckluft über den Versorgungsanschluss innerhalb des Betriebsdruckbereichs erfolgt, da vom Versorgungsanschluss {1(P)} aus Rückdruck für die Ventilbetätigung zugeführt wird.
- Anm. 2) Stoßfestigkeit: Keine Fehlfunktion im Test mit einer Falltischanlage. Der Test wurde in axialer und rechtwinkliger Richtung zum Hauptventil und Anker bei den Pilotventilsignalen EIN und AUS durchgeführt. (Wert gilt für die Startphase)
- Vibrationsfestigkeit: Keine Fehlfunktionen im Vibrationstest von 8.3 bis 2000 Hz. Der Test wurde in axialer und rechtwinkliger Richtung zum Hauptventil und Anker bei den Pilotventilsignalen EIN und AUS durchgeführt. (Wert gilt für die Startphase)

Achtung

Zu Sicherheitsvorschriften und allgemeinen Sicherheitshinweisen, siehe Anhang 1 bis 15.



Bestellschlüssel Mehrfachanschlussplatte

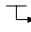
Die gleichen Mehrfachanschlussplatten wie bei den SY-Serien (externe Verdrahtung) sind verwendbar. (für Typen 20, 41, 42 und 45)

SS5YA³/₅/₇ — entsprechend SS5Y³/₅/₇.


* Geben Sie die Bestell-Nr. für Ventile und Zubehör zusammen unter der Bestell-Nr. der Mehrfachanschlussplatte an.

<Beispiel>

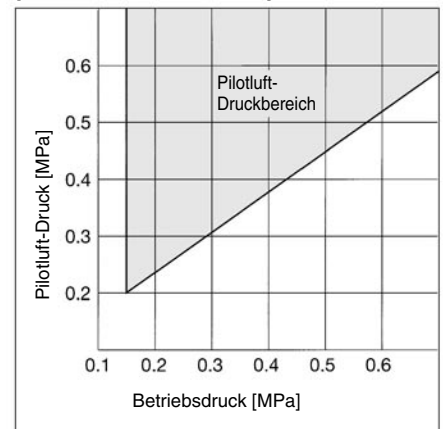
- SS5YA5-42-03-02 1 Set (Bestell-Nr. Typ 42, 3-Stationen-Mehrfachanschlussplatte)
- * SYA5140 1 Set (Best.-Nr. pneumatisch betätigtes Ventil (monostabil))
- * SYA5240 1 Set (Best.-Nr. pneumatisch betätigtes Ventil (bistabil))
- * SY5000-26-20A-Q 1 Set (Bestell-Nr. Abdeckplatte)

 gibt an, dass das Bauteil montiert wird.

Setzen Sie das Sternchen vor die Best.-Nr. der Ventile etc.

-  Anm.) Bei Bestellung eines pneumatisch betätigten monostabilen Ventils (Rohrversion), sind Befestigungsschraube und Dichtung nicht mit inbegriffen. Bestellen Sie diese gegebenenfalls getrennt. (Siehe Seite 56 für nähere Angaben.)

Pilotluftdruckbereich (Einzel-Pilotventil)



SYA3000/5000/7000

Durchflusseigenschaften/Gewicht

Modell/Serie SYA3□20 (Rohrversion)

Ventilmodell	Funktionsweise		Pilotluft-anschluss (Nenngröße)	Anschlussgröße		Durchflusseigenschaften								Gewicht [g]						
						1 → 4/2 (P → A/B)				4/2 → 5/3 (A/B → EA/EB)										
						C [dm³/(s·bar)]	b	Cv	Q[l/min(ANR)]*	C [dm³/(s·bar)]	b	Cv	Q[l/min(ANR)]*							
SYA3□20-M5	5/2-Wege	monostabil	M5	M5	M5	M5	M5	0.61	0.44	0.16	171	0.64	0.45	0.18	181	35				
		bistabil						0.48	0.46	0.13	137	0.47	0.43	0.13	131	37				
	5/3-Wege	Mittelst. geschlossen						0.47	0.42	0.13	130	0.47 (0.44)	0.41 (0.37)	0.13 (0.12)	129 (117)	39				
		Mittelstellung offen Mittelstellung druckbeaufschlagt						0.50 (0.41)	0.48 (0.35)	0.15 (0.11)	145 (108)	0.47	0.43	0.13	131					
SYA3□20-C4	5/2-Wege	monostabil						M5	M5	M5	C4 Steck- verbindung für ø4	0.72	0.29	0.18	182	0.64	0.34	0.17	167	44
		bistabil										0.59	0.28	0.15	148	0.59	0.30	0.15	150	46
	5/3-Wege	Mittelst. geschlossen										0.63	0.35	0.16	166	0.42 (0.41)	0.34 (0.37)	0.11 (0.11)	110 (109)	48
		Mittelstellung offen Mittelstellung druckbeaufschlagt										0.76 (0.46)	0.42 (0.34)	0.21 (0.12)	210 (120)	0.59	0.29	0.15	149	
SYA3□20-C6	5/2-Wege	monostabil	M5	M5	M5	C6 Steck- verbindung für ø6	0.76					0.30	0.19	193	0.65	0.39	0.17	176	40	
		bistabil					0.76					0.55	0.24	233	0.60	0.33	0.16	156	42	
	5/3-Wege	Mittelst. geschlossen					0.65					0.32	0.16	167	0.64(0.42)	0.31 (0.36)	0.17 (0.11)	164 (111)	44	
		Mittelstellung offen Mittelstellung druckbeaufschlagt					0.77 (0.49)					0.34 (0.43)	0.21 (0.15)	201 (136)	0.61	0.34	0.16	159		

Anm.) (): Werte für die Grundstellung.

* Diese Werte wurden nach ISO6358 errechnet und stellen die Durchflussrate unter Standardbedingungen bei einem Eingangsdruck von 0.6 MPa (relativer Druck) und einem Differenzdruck von 0.1 MPa dar.

Modell/Serie SYA3□40 (Flanschversion)

Ventilmodell	Funktionsweise		Anschlussgröße Pilotluft (Nenngröße)	Anschlussgröße	Durchflusseigenschaften ^{Anm. 1)}								Gewicht ^{Anm. 2)} [g]
					1 → 4/2 (P → A/B)				4/2 → 5/3 (A/B → EA/EB)				
					C [dm³/(s·bar)]	b	Cv	Q[l/min(ANR)]*	C [dm³/(s·bar)]	b	Cv	Q[l/min(ANR)]*	
SYA3□40-01□	5/2-Wege	monostabil	M5	1/8	1.0	0.30	0.24	254	1.1	0.30	0.26	280	69 (34)
		bistabil			0.77	0.28	0.18	193	0.85	0.30	0.19	216	71 (36)
	5/3-Wege	Mittelst. geschlossen			0.73	0.31	0.18	187	1.1 (0.55)	0.26 (0.52)	0.24 (0.16)	273 (164)	73 (38)
		Mittelstellung offen Mittelstellung druckbeaufschlagt			1.2 (0.51)	0.24 (0.45)	0.29 (0.14)	294 (144)	0.89	0.47	0.24	255	

Anm. 1) (): Werte für die Grundstellung.
Anm. 2) []: Ohne Einzelanschlussplatte

* Diese Werte wurden nach ISO6358 errechnet und stellen die Durchflussrate unter Standardbedingungen bei einem Eingangsdruck von 0.6 MPa (relativer Druck) und einem Differenzdruck von 0.1 MPa dar.

Durchflusseigenschaften/Gewicht

Modell/Serie SYA5□40 (Rohrversion)

Ventilmodell	Funktionsweise		Anschlussgröße Pilotluft (Nenngröße)	Anschlussgröße		Durchflusseigenschaften ^{Anm.1}								Gewicht [g]			
						1 → 4/2 (P → A/B)				4/2 → 5/3 (A/B → EA/EB)							
						P, EA, EB	A, B	C [dm³/(s·bar)]	b	Cv	Ql [min(ANR)]*	C [dm³/(s·bar)]	b		Cv	Ql [min(ANR)]*	
SYA5□20-01□	5/2-Wege	monostabil	M5 x 0.8	1/8	Rc 1/8		1.9	0.35	0.49	499	2.4	0.39	0.61	648	58		
		bistabil					1.7	0.43	0.45	473	1.8	0.35	0.46	473	64		
	Mittelst. geschlossen					1.5	0.44	0.41	420	2.5 [1.5]	0.32 [0.43]	0.59 [0.40]	644 [417]	69			
	Mittelstellung offen Mittelst. druckb.					2.2 [0.91]	0.46 [0.58]	0.61 [0.28]	626 [287]	1.8	0.38	0.46	483				
SYA5□20-C4	5/2-Wege	monostabil			M5 x 0.8	1/8	C4 (Steckverbindung für ø4)		0.75	0.43	0.20	209	0.85	0.64	0.30	285	82
		bistabil							0.74	0.40	0.19	201	0.84	0.57	0.28	263	87
	Mittelst. geschlossen							0.75	0.36	0.19	198	0.84 [0.84]	0.64 [0.53]	0.30 [0.27]	281 [253]	93	
	Mittelstellung offen Mittelst. druckb.							0.78 [0.71]	0.44 [0.37]	0.21 [0.18]	219 [189]	0.84	0.57	0.27	263		
SYA5□20-C6	5/2-Wege	monostabil	M5 x 0.8	1/8			C6 (Steckverbindung für ø6)		1.5	0.33	0.33	389	2.0	0.37	0.52	533	76
		bistabil							1.3	0.31	0.33	333	1.6	0.32	0.39	412	82
	Mittelst. geschlossen							1.3	0.33	0.33	337	1.8 [1.4]	0.35 [0.37]	0.44 [0.35]	473 [373]	87	
	Mittelstellung offen Mittelst. druckb.							1.7 [0.80]	0.31 [0.47]	0.42 [0.23]	435 [229]	1.7	0.33	0.44	441		
SYA5□20-C8	5/2-Wege	monostabil			M5 x 0.8	1/8	C8 (Steckverbindung für ø8)		1.9	0.21	0.45	458	2.3	0.29	0.57	581	68
		bistabil							1.6	0.29	0.39	404	1.7	0.38	0.46	456	74
	Mittelst. geschlossen							1.4	0.38	0.39	375	2.0 [1.5]	0.37 [0.40]	0.52 [0.43]	533 [411]	79	
	Mittelstellung offen Mittelst. druckb.							2.2 [1.6]	0.32 [0.44]	0.56 [0.44]	567 [448]	1.8	0.41	0.50	493		

Anm. 1 []: Werte für die Grundstellung. * Diese Werte wurden nach ISO6358 errechnet und stellen die Durchflussrate unter Standardbedingungen bei einem Eingangsdruck von 0.6 MPa (relativer Druck) und einem Differenzdruck von 0.1 MPa dar.

Modell/Serie SYA5□40 (Flanschversion)

Ventilmodell	Funktionsweise		Anschlussgröße Pilotluft (Nenngröße)	Anschlussgröße		Durchflusseigenschaften ^{Anm. 1}								Gewicht ^{Anm. 2} [g]	
						1 → 4/2 (P → A/B)				4/2 → 5/3 (A/B → EA/EB)					
						P, EA, EB	A, B	C [dm³/(s·bar)]	b	Cv	Ql [min(ANR)]*	C [dm³/(s·bar)]	b		Cv
SYA5□40-02□	5/2-Wege	monostabil	M5 x 0.8	1/4			2.4	0.41	0.64	658	2.8	0.29	0.66	707	105 (42)
		bistabil					1.8	0.47	0.50	516	1.8	0.40	0.47	490	110 (47)
	Mittelst. geschlossen					1.4	0.55	0.44	430	3.0 [1.2]	0.33 [0.48]	0.72 [0.37]	778 [347]	115 (52)	
	Mittelstellung offen Mittelst. druckb.					3.3 [0.84]	0.36 [0.60]	0.85 [0.28]	873 [270]	1.8	0.40	0.48	490		

Anm. 1 []: Werte für die Grundstellung. * Diese Werte wurden nach ISO6358 errechnet und stellen die Durchflussrate unter Standardbedingungen bei einem Eingangsdruck von 0.6 MPa (relativer Druck) und einem Differenzdruck von 0.1 MPa dar.
Anm. 2 (): Ohne Einzelanschlussplatte

Modell/Serie SYA7□20 (Rohrversion)

Ventilmodell	Funktionsweise		Anschlussgröße Pilotluft (Nenngröße)	Anschlussgröße		Durchflusseigenschaften								Gewicht [g]			
						1 → 4/2 (P → A/B)				4/2 → 5/3 (A/B → EA/EB)							
						P, EA, EB	A, B	C [dm³/(s·bar)]	b	Cv	Ql [min(ANR)]*	C [dm³/(s·bar)]	b		Cv	Ql [min(ANR)]*	
SYA7□20-02□	5/2-Wege	monostabil	1/8	P-Anschluss: 1/4	1/4		4.1	0.23	0.93	999	3.3	0.33	0.81	855	132		
		bistabil					2.9	0.31	0.70	742	2.4	0.38	0.63	644	177		
	Mittelst. geschlossen					2.5	0.39	0.65	675	3.4 [2.1]	0.35 [0.38]	0.82 [0.54]	893 [563]	186			
	Mittelstellung offen Mittelst. druckb.					4.3 [2.4]	0.23 [0.32]	0.97 [0.61]	1048 [618]	2.2	0.39	0.58	594				
SYA7□20-C8	5/2-Wege	monostabil			1/8	EA, EB-Anschluss: 1/8	C8 (Steckverbindung für ø8)		3.2	0.26	0.77	794	3.2	0.37	0.82	852	138
		bistabil							2.6	0.24	0.63	637	2.4	0.31	0.62	614	183
	Mittelst. geschlossen							2.4	0.25	0.57	592	2.6 [1.9]	0.42 [0.46]	0.70 [0.56]	718 [541]	192	
	Mittelstellung offen Mittelst. druckb.							3.3 [2.4]	0.28 [0.22]	0.78 [0.57]	829 [581]	2.2	0.34	0.60	574		
SYA7□20-C10	5/2-Wege	monostabil	1/8	1/8			C10 (Steckverbindung für ø10)		3.8	0.26	0.86	943	3.2	0.34	0.82	835	135
		bistabil							2.8	0.27	0.67	699	2.4	0.21	0.59	578	180
	Mittelst. geschlossen							2.5	0.25	0.59	616	2.7 [2.0]	0.38 [0.38]	0.70 [0.56]	724 [536]	189	
	Mittelstellung offen Mittelst. druckb.							3.8 [2.4]	0.25 [0.31]	0.89 [0.61]	937 [614]	2.3	0.38	0.61	617		

Anm. 1 []: Werte für die Grundstellung. * Diese Werte wurden nach ISO6358 errechnet und stellen die Durchflussrate unter Standardbedingungen bei einem Eingangsdruck von 0.6 MPa (relativer Druck) und einem Differenzdruck von 0.1 MPa dar.

Modell/Serie SYA7□40 (Flanschversion)

Ventilmodell	Funktionsweise		Anschlussgröße Pilotluft (Nenngröße)	Anschlussgröße		Durchflusseigenschaften ^{Anm. 1}								Gewicht ^{Anm. 2} [g]			
						1 → 4/2 (P → A/B)				4/2 → 5/3 (A/B → EA/EB)							
						P, EA, EB	A, B	C [dm³/(s·bar)]	b	Cv	Ql [min(ANR)]*	C [dm³/(s·bar)]	b		Cv	Ql [min(ANR)]*	
SYA7□40-02□	5/2-Wege	monostabil	1/8	1/4			4.1	0.41	1.1	1123	4.1	0.29	1.0	1036	240 (111)		
		bistabil					3.0	0.43	0.80	834	2.6	0.41	0.72	712	286 (157)		
	Mittelst. geschlossen					2.6	0.42	0.71	718	4.7 [1.7]	0.35 [0.48]	1.1 [0.49]	1235 [492]	294 (165)			
	Mittelstellung offen Mittelst. druckb.					5.3 [2.3]	0.39 [0.49]	1.3 [0.65]	1431 [670]	2.2	0.49	0.63	641				
SYA7□40-03	5/2-Wege	monostabil			1/8	3/8			4.9	0.29	1.2	1238	4.5	0.27	1.1	1123	240 (111)
		bistabil							3.0	0.40	0.80	816	2.6	0.45	0.73	734	286 (157)
	Mittelst. geschlossen							2.6	0.42	0.71	718	4.8 [1.7]	0.35 [0.48]	1.1 [0.49]	1261 [492]	294 (165)	
	Mittelstellung offen Mittelst. druckb.							5.3 [2.3]	0.31 [0.51]	1.3 [0.64]	1356 [682]	2.3	0.45	0.66	649		

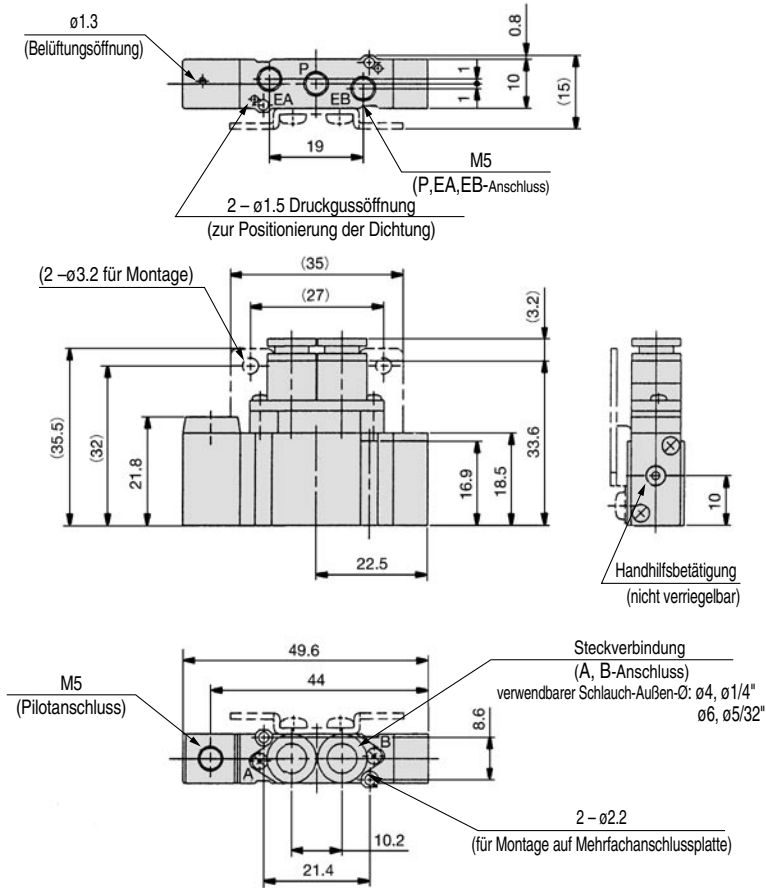
Anm. 1 []: Werte für die Grundstellung. * Diese Werte wurden nach ISO6358 errechnet und stellen die Durchflussrate unter Standardbedingungen bei einem Eingangsdruck von 0.6 MPa (relativer Druck) und einem Differenzdruck von 0.1 MPa dar.
Anm. 2 (): Ohne Einzelanschlussplatte

SYA3000/5000/7000

Serie SYA3000: Rohrversion

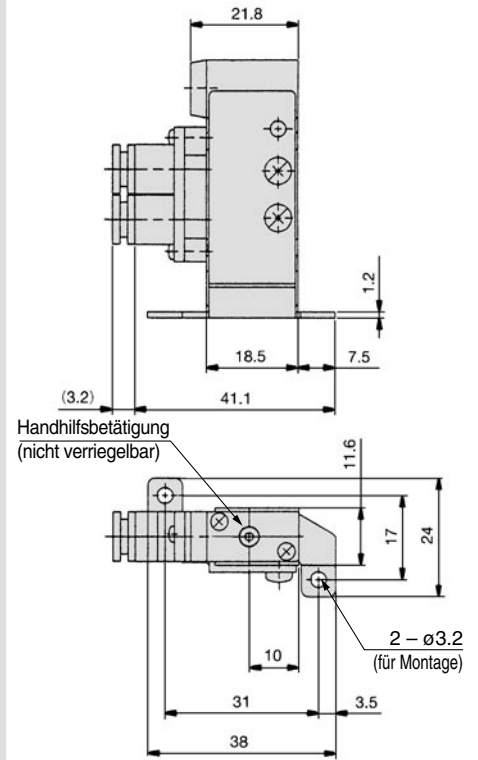
5/2-Wege monostabil

SYA3120-C4, N3
C6, N7 (-F2)

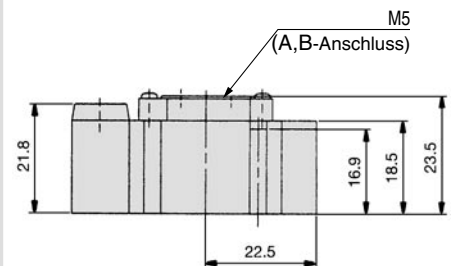


Fußbefestigung

SYA3120-C4, N3
C6, N7 -F1



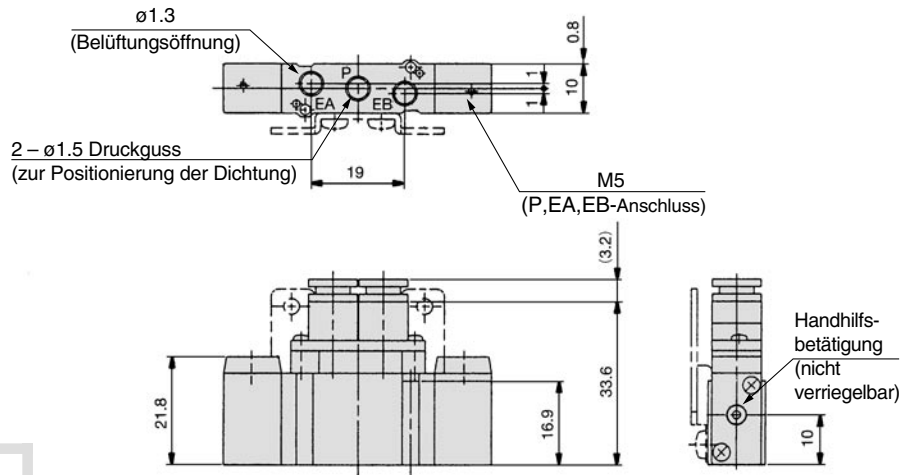
SYA3120-M5



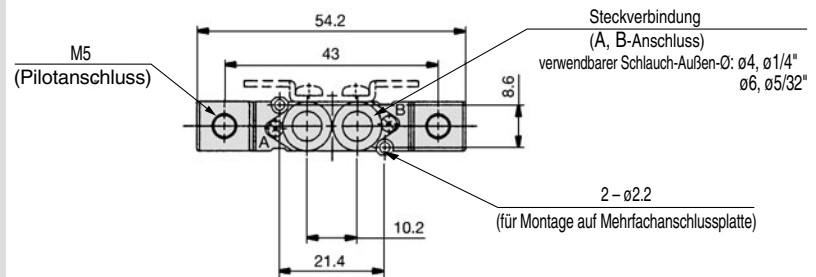
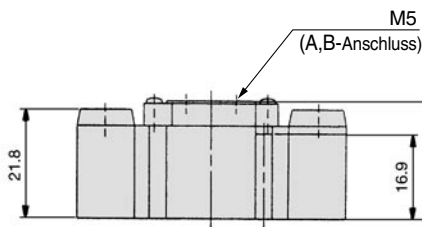
Serie SYA3000: Rohrversion

5/2-Wege bistabil

SYA3220-^{C4, N3}_{C6, N7} (-F2)

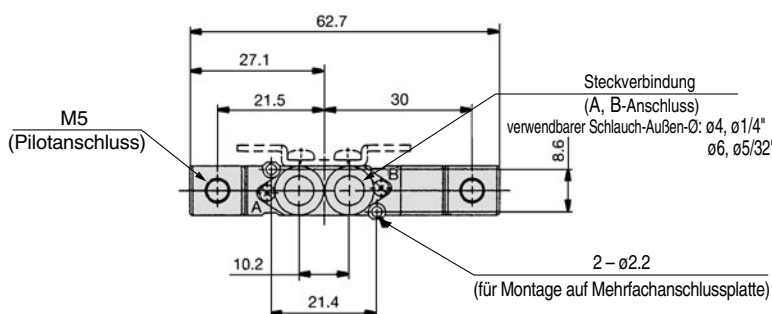
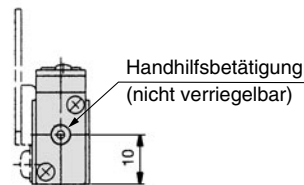
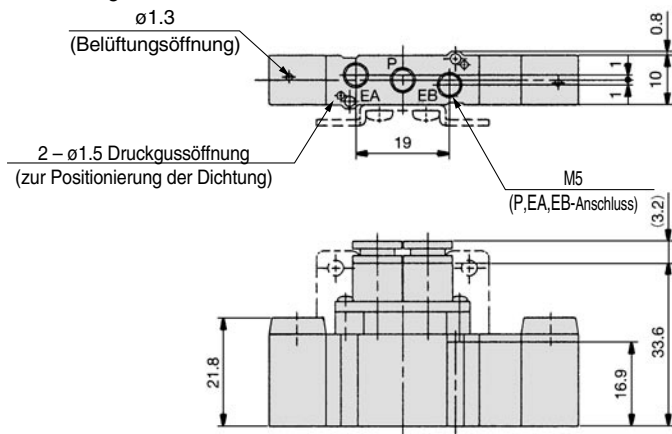


SYA3220-M5

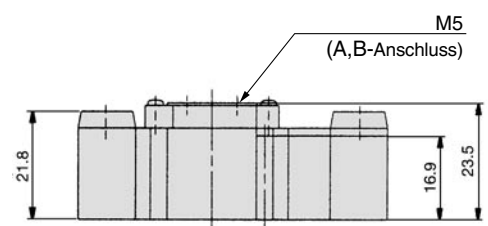


5/3-Wege Mittelstellung geschlossen / Mittelstellung offen / Mittelstellung druckbeaufschlagt

SYA3³₄20-^{C4, N3}_{C6, N7} (-F2)



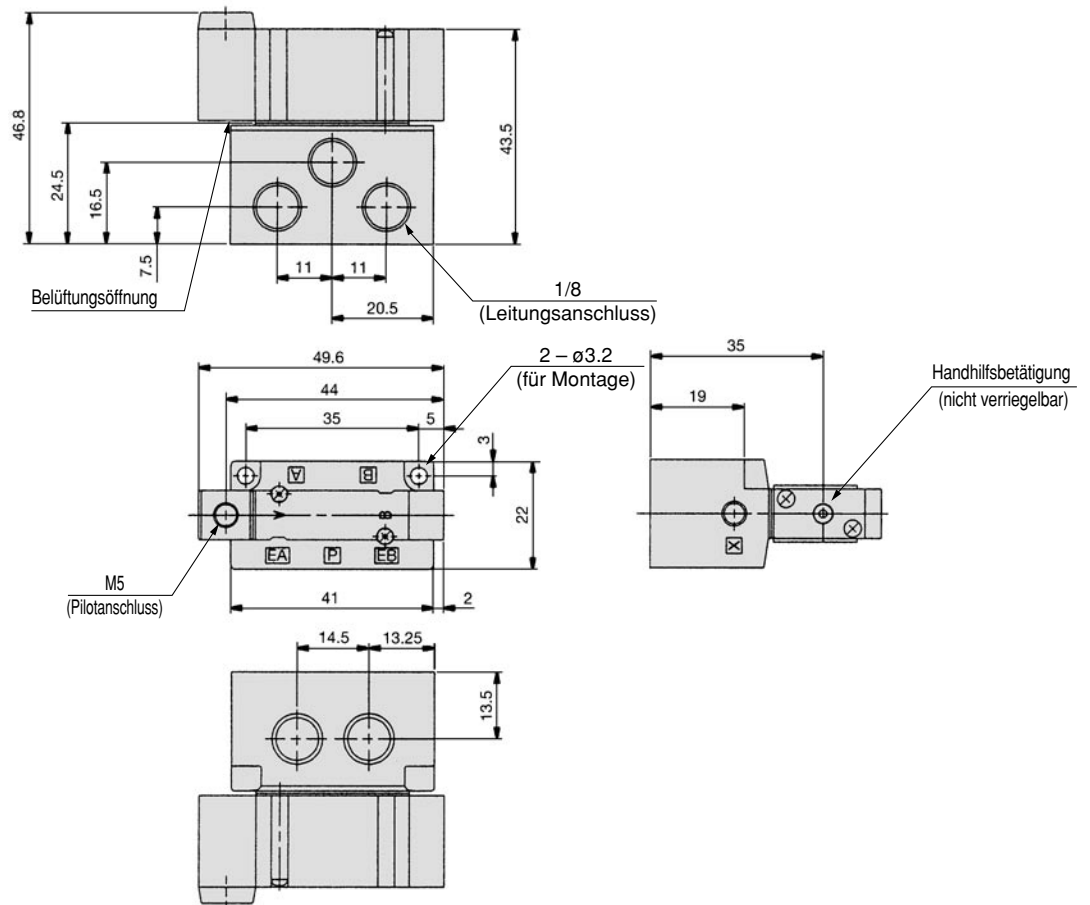
SYA3³₄20-M5



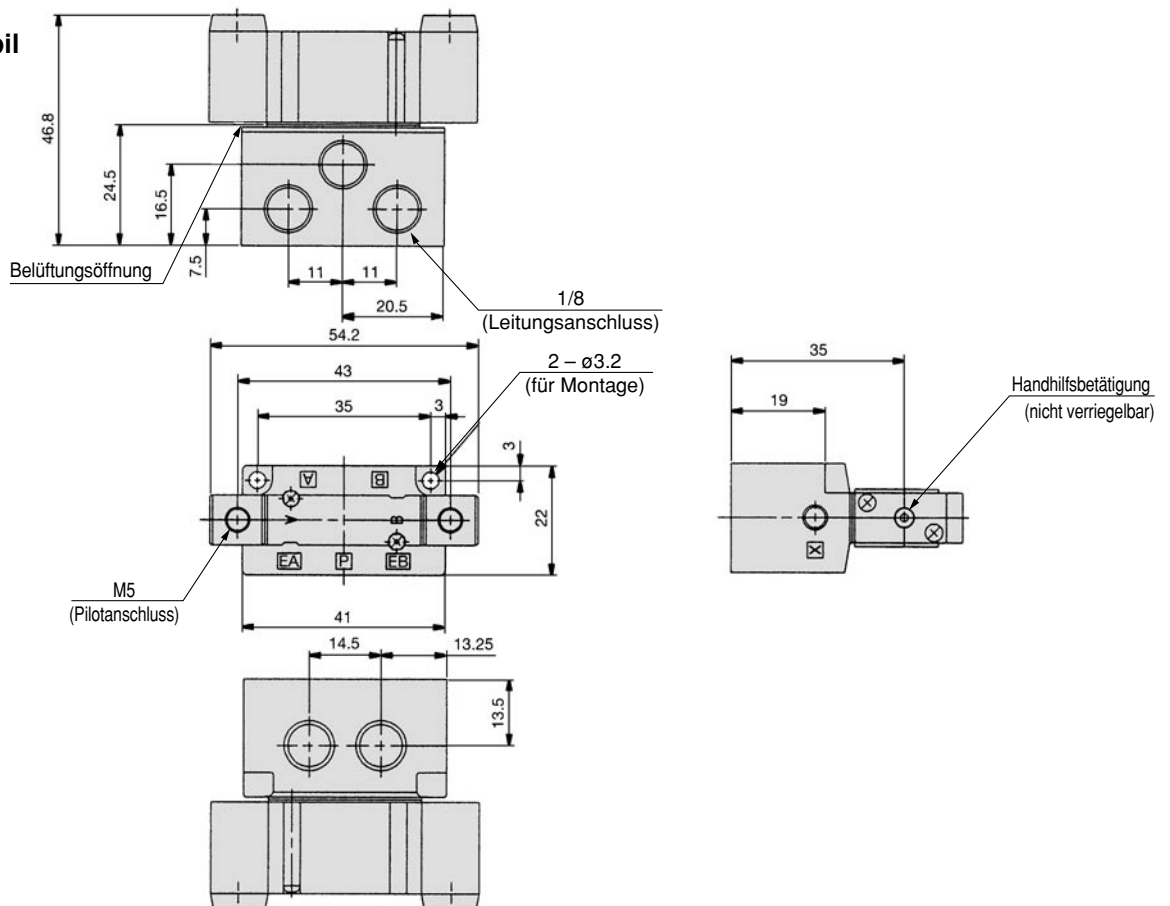
SYA3000/5000/7000

Serie SYA3000: Flanschversion

5/2-Wege monostabil
SYA3140-01□



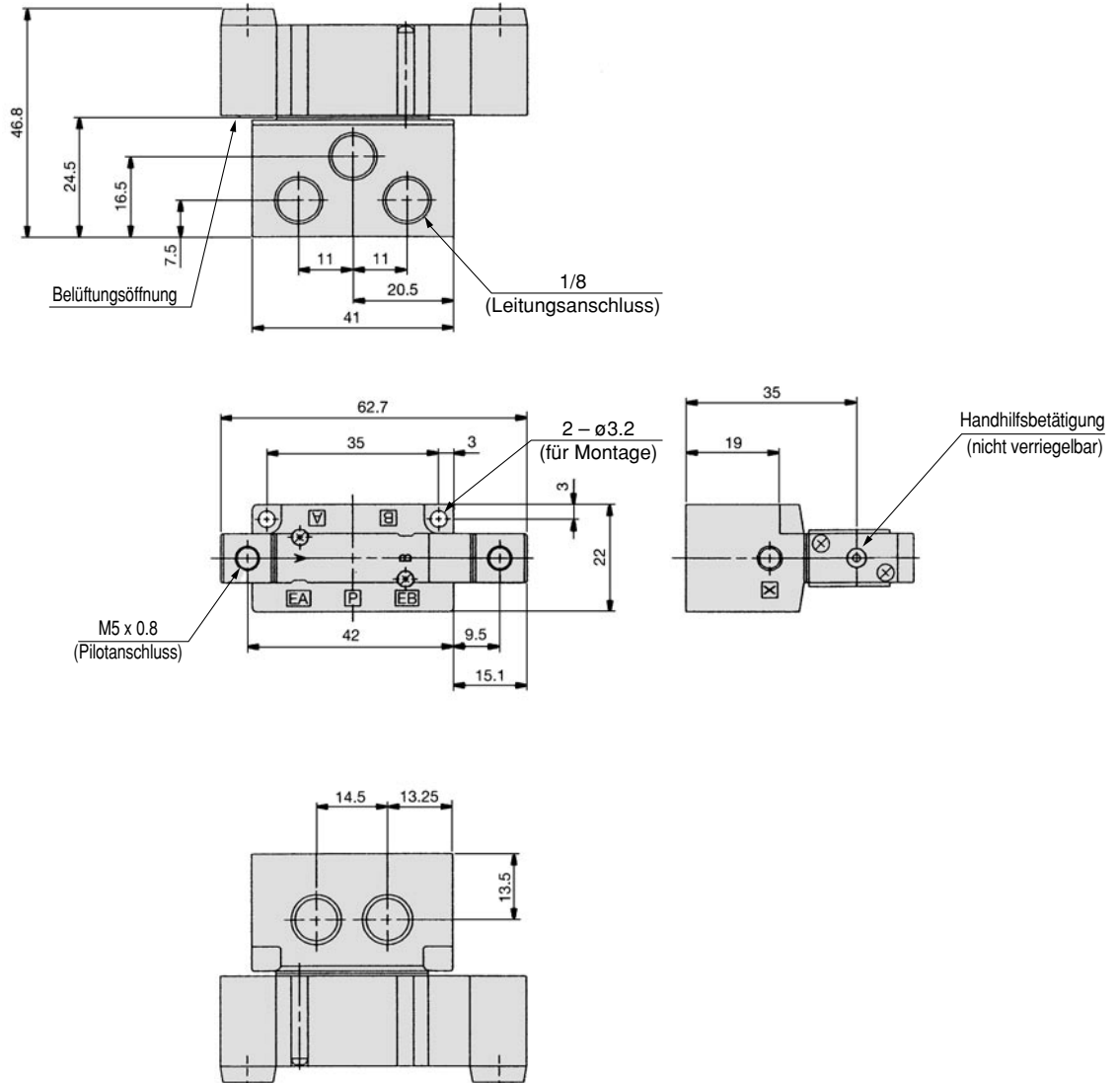
5/2-Wege bistabil
SYA3240-01□



Serie SYA3000: Flanschversion

5/3-Wege Mittelstellung geschlossen / Mittelstellung offen / Mittelstellung druckbeaufschlagt

SYA3³₅440-01□

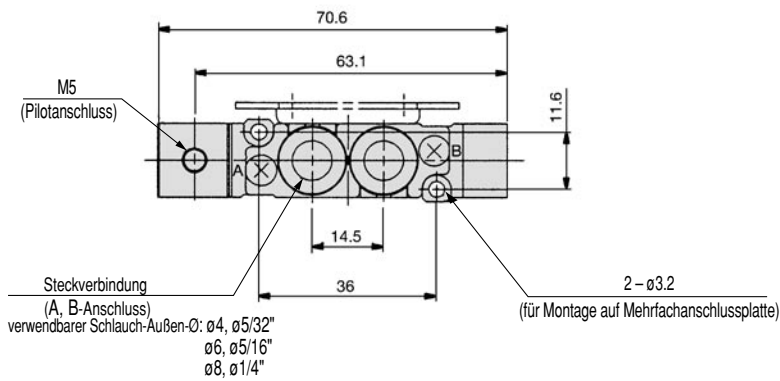
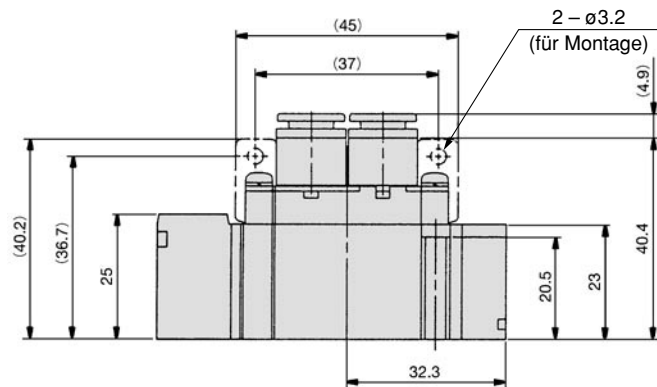
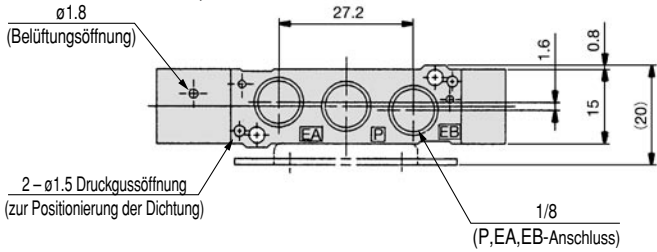


SYA3000/5000/7000

Serie SYA5000: Rohrversion

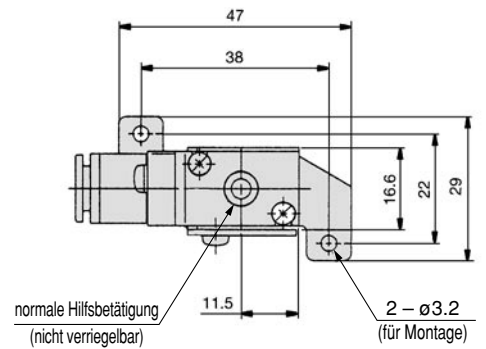
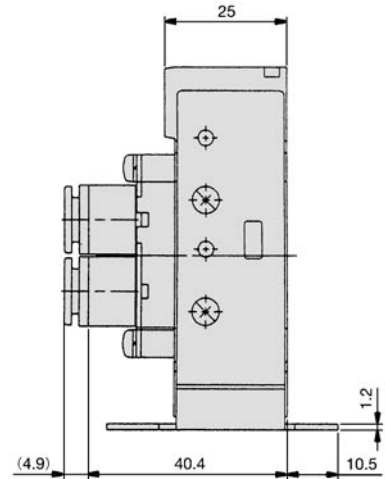
5/2-Wege monostabil

SYA5120-C6, N7 □ (-F2)
C4, N3
C8, N9

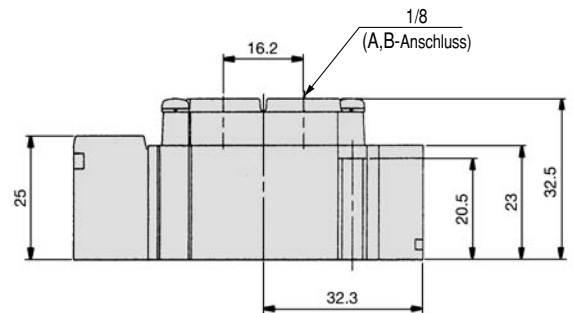


Fußbefestigung

SYA5120-C6, N7 □ (-F1)
C4, N3
C8, N9



SYA5120-01 □

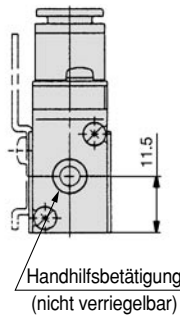
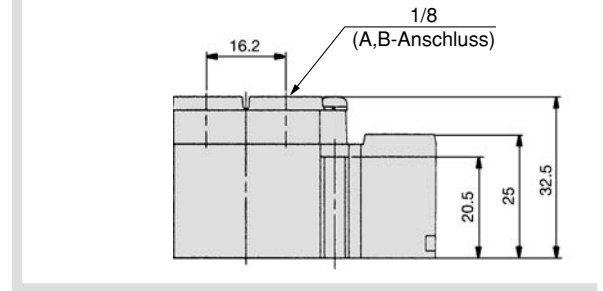
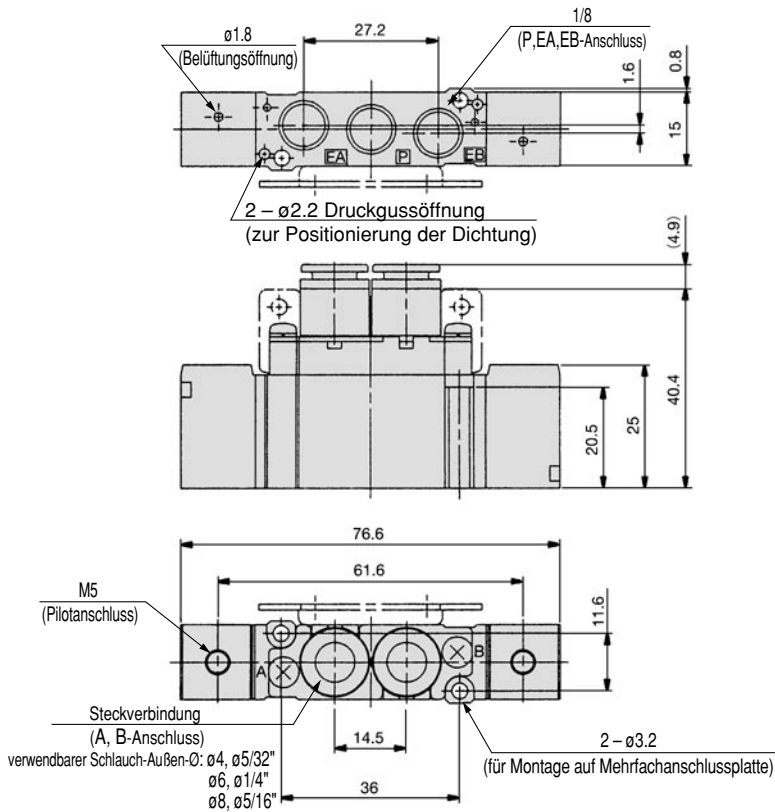


Serie SYA5000: Rohrversion

5/2-Wege bistabil

C4, N3
SYA5220-C6, N7 □ (-F2)
C8, N9

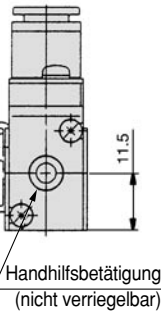
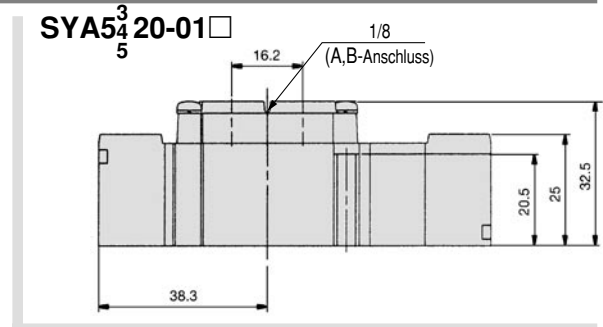
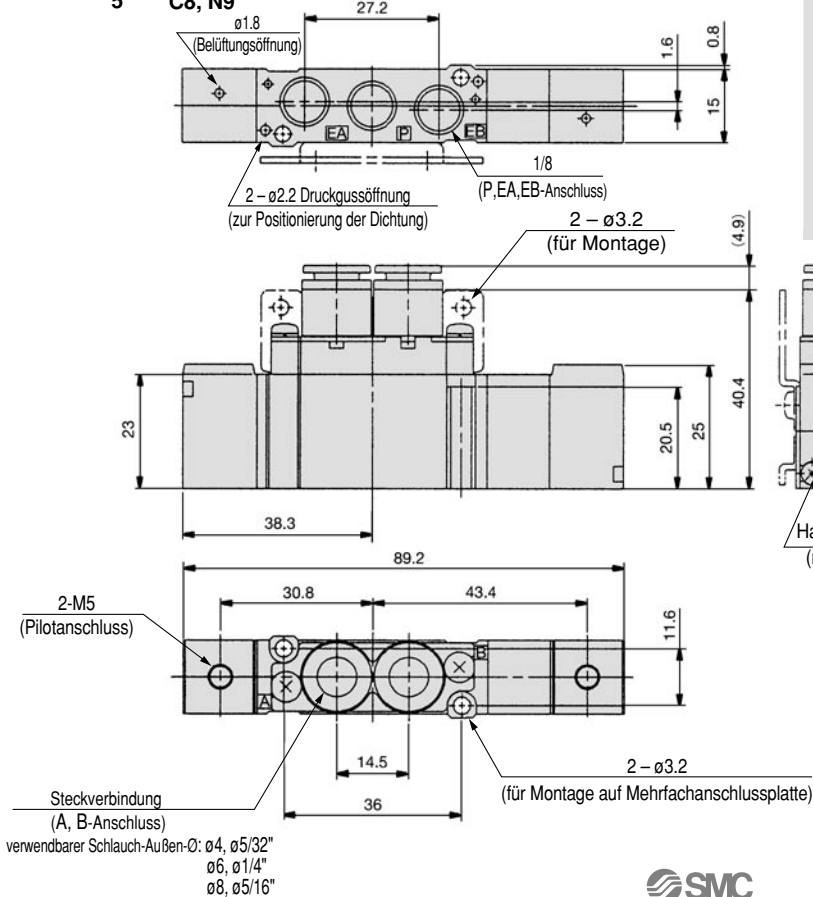
SYA5220-01 □



5/3-Wege Mittelstellung geschlossen/Mittelstellung offen/Mittelstellung druckbeaufschlagt

C4, N3
SYA54 20-C6, N7 □ (-F2)
C8, N9

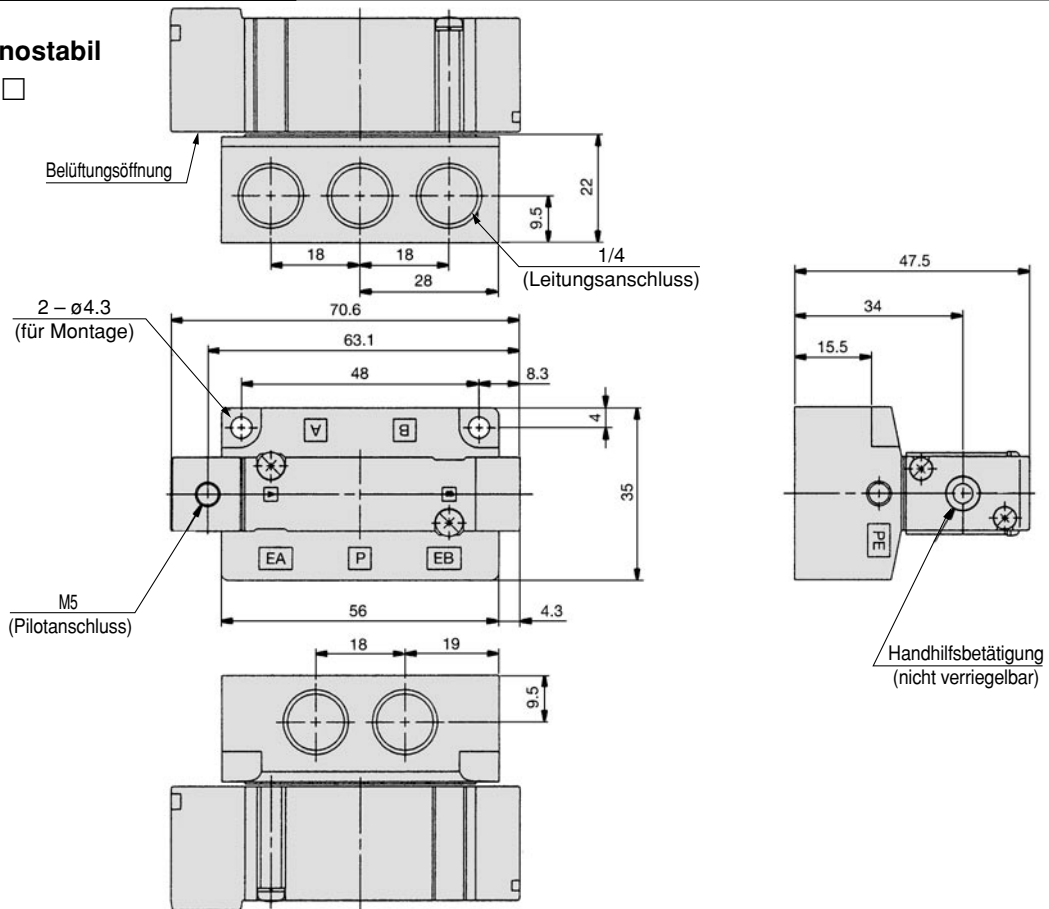
SYA54 20-01 □



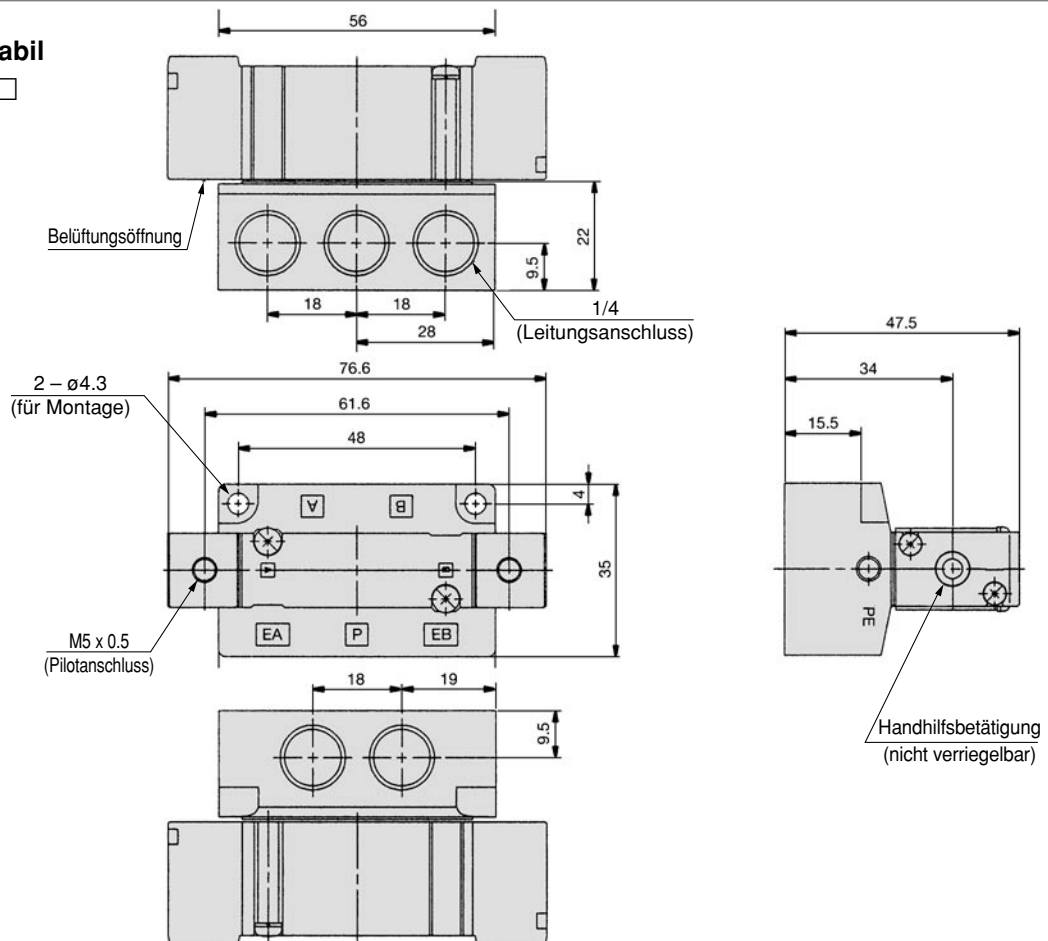
SYA3000/5000/7000

Serie SYA5000: Flanschversion

5/2-Wege monostabil SYA5140-02□



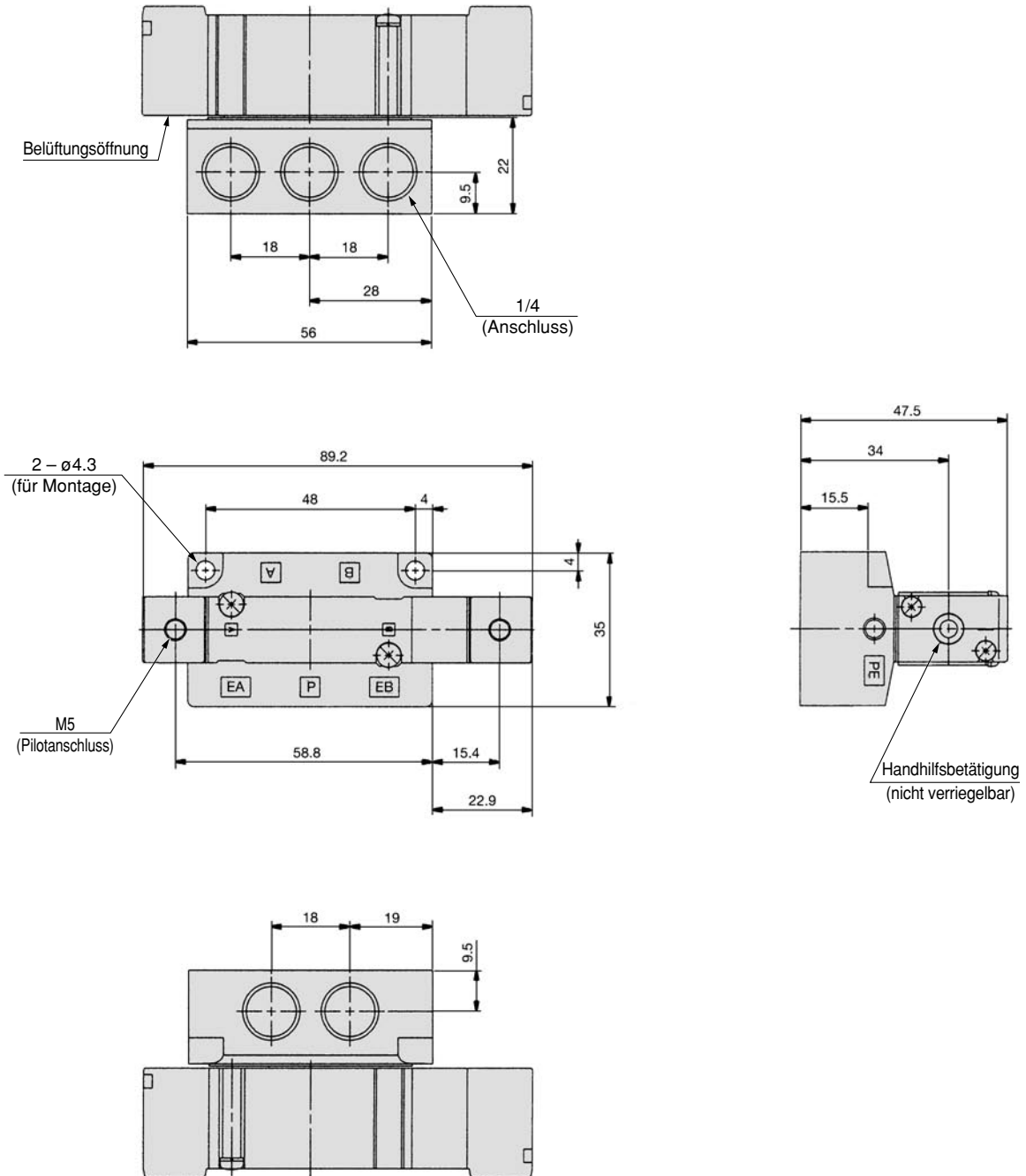
5/2-Wege bistabil SYA5240-02□



Serie SYA5000: Flanschversion

5/3-Wege Mittelstellung geschlossen / Mittelstellung offen / Mittelstellung druckbeaufschlagt

SYA5³₄40-02□

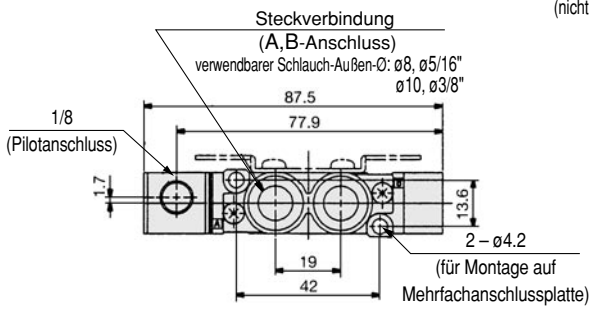
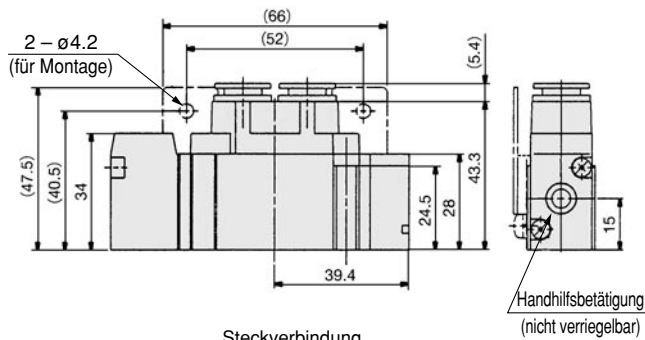
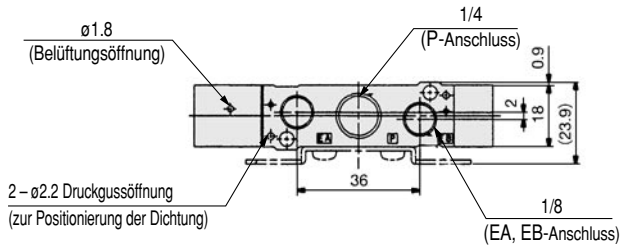


SYA3000/5000/7000

Serie SYA7000: Rohrversion

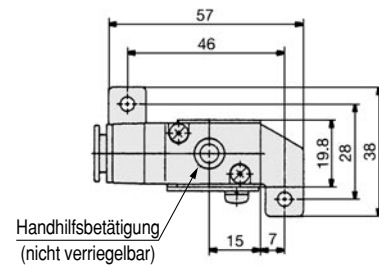
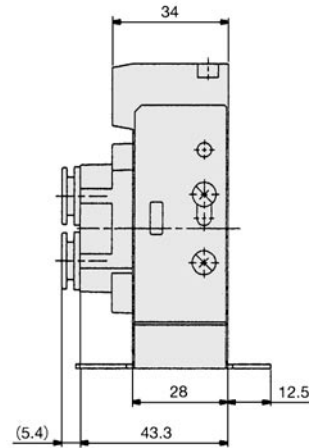
5/2-Wege monostabil

SYA7120-C8, N9
C10, N11 □(-F2)

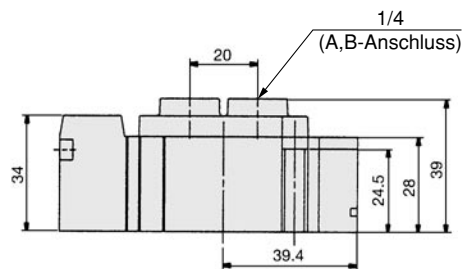


Fußbefestigung

SYA7120-C8, N9
C10, N11 □-F1



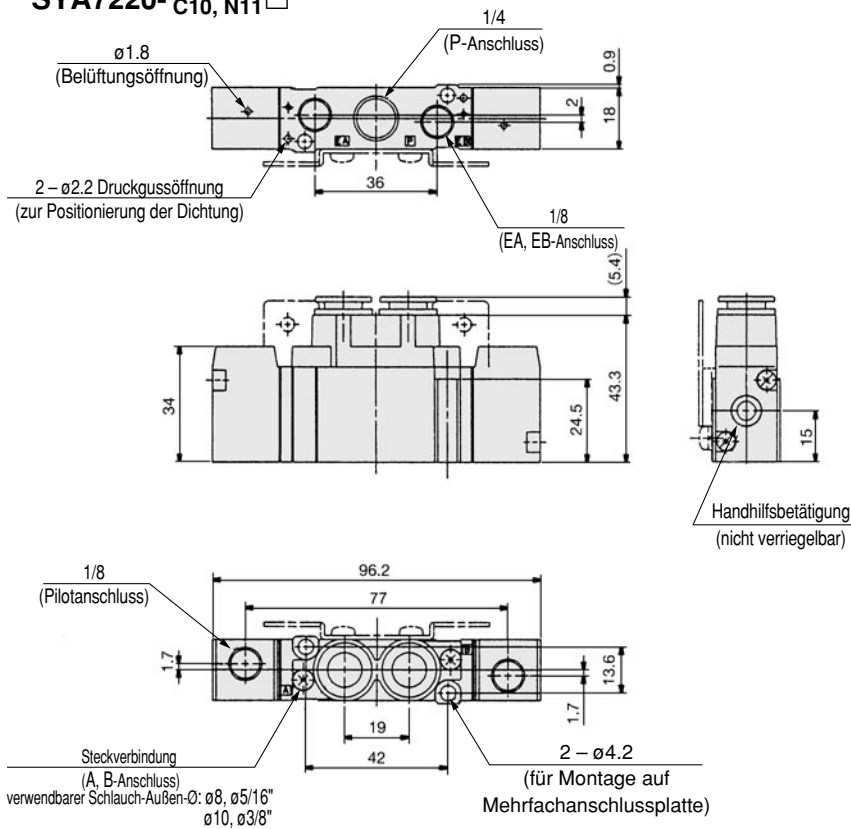
SYA7120-02□



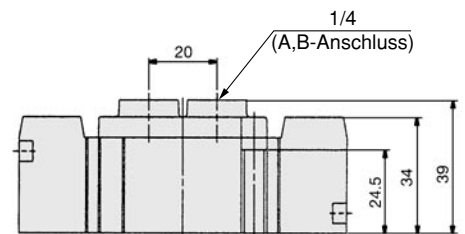
Serie SYA7000: Rohrversion

5/2-Wege bistabil

SYA7220-^{C8, N9}
C10, N11 □

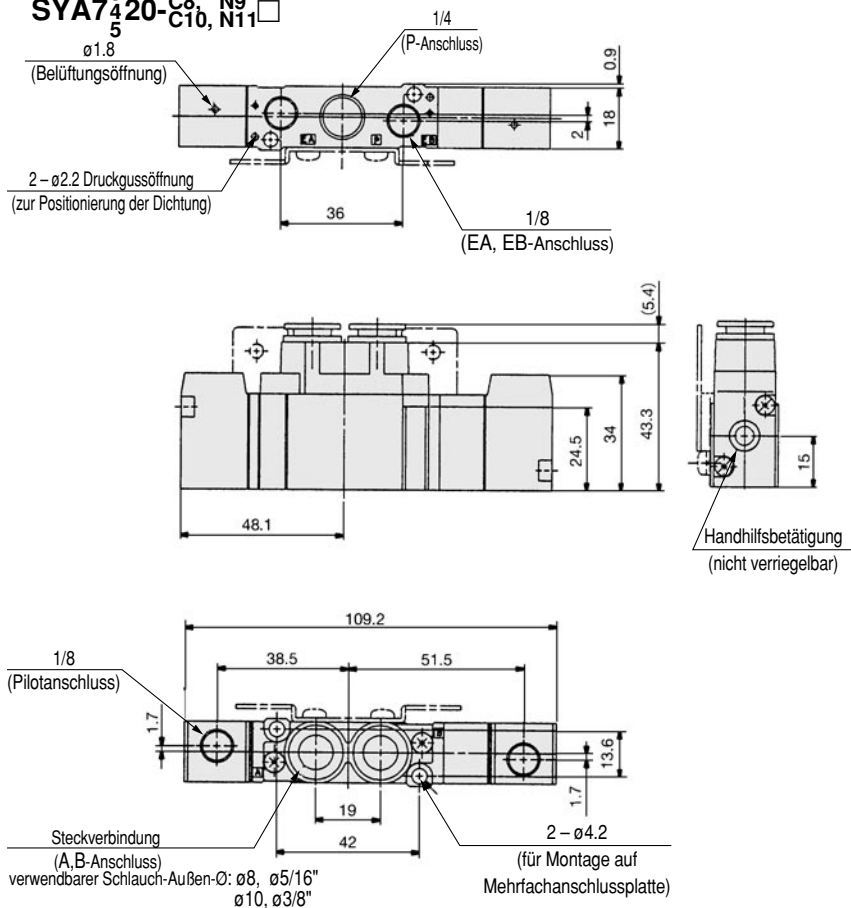


SYA7220-02

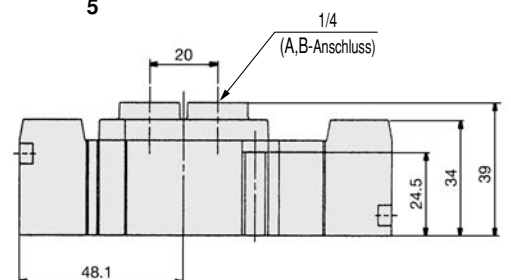


5/3-Wege Mittelstellung geschlossen / Mittelstellung offen / Mittelstellung druckbeaufschlagt

SYA7³/₄20-^{C8, N9}
C10, N11 □



SYA7³/₄20-02 □

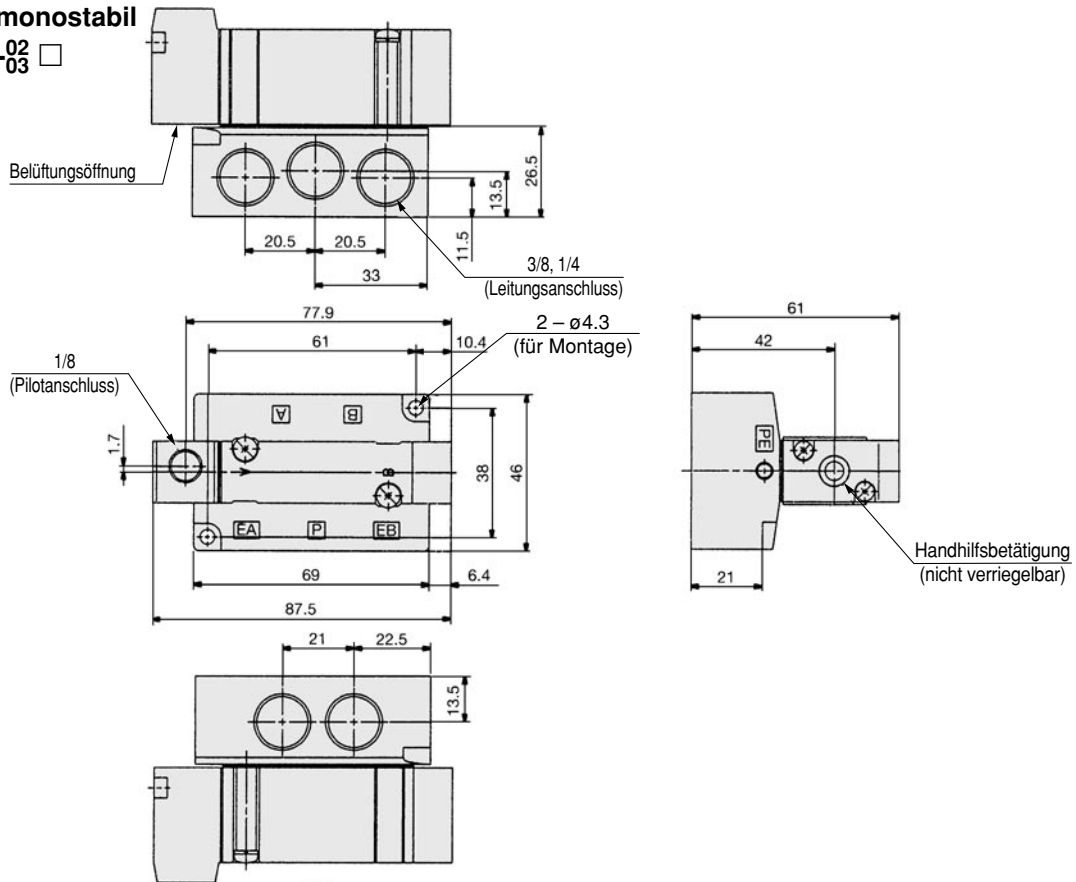


SYA3000/5000/7000

Serie SYA7000: Flanschversion

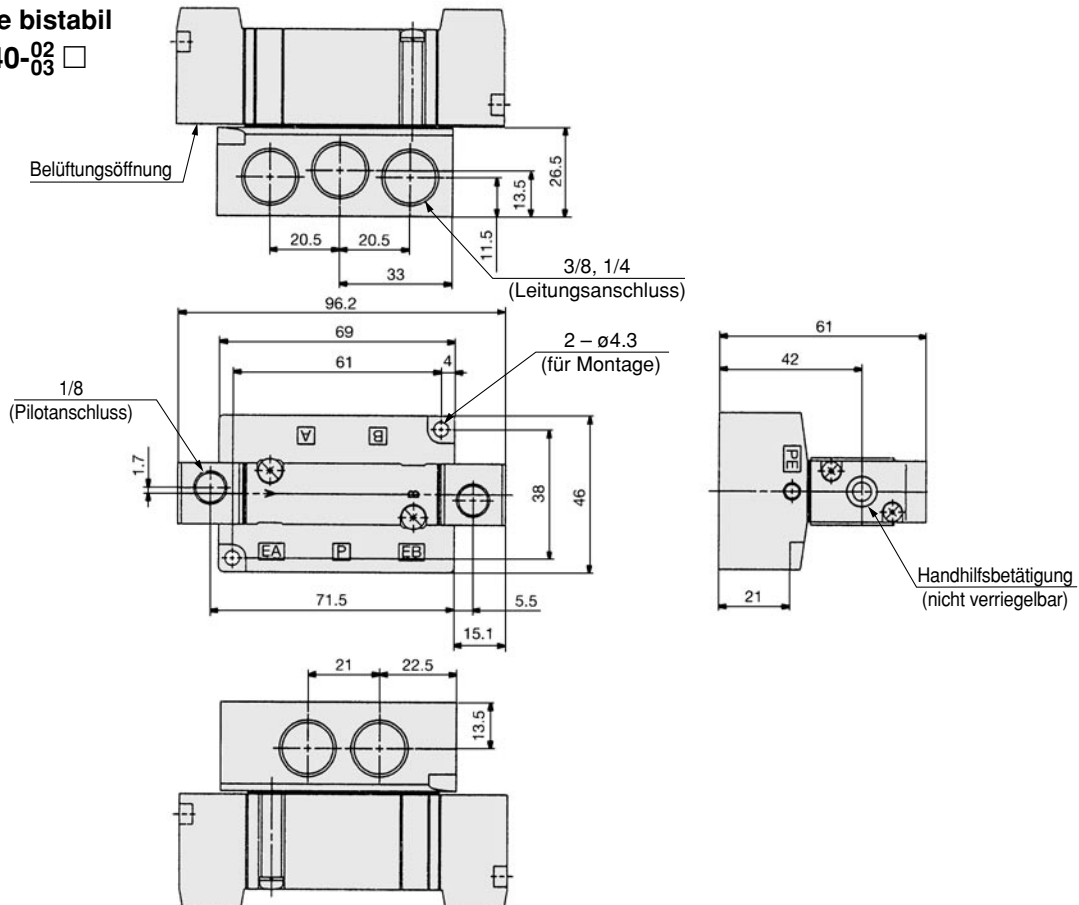
5/2-Wege monostabil

SYA7140-02 □



5/2-Wege bistabil

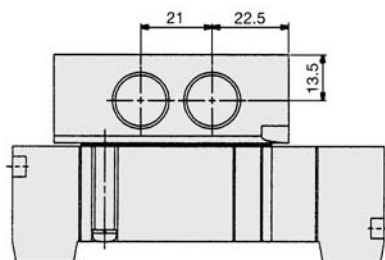
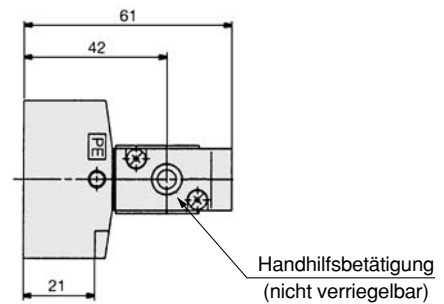
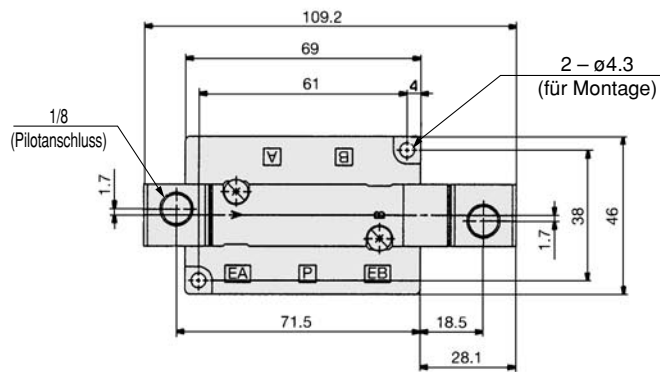
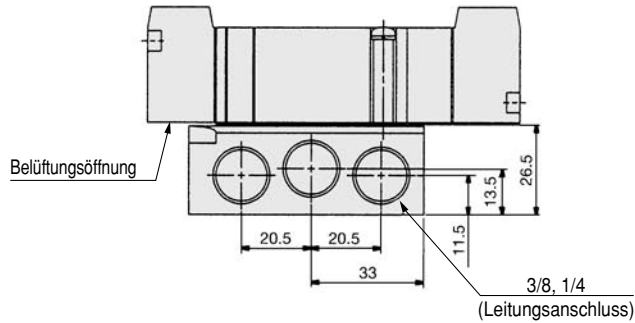
SYA7240-02 □



Serie SYA7000: Flanschversion

5/3-Wege Mittelstellung geschlossen/Mittelstellung offen/Mittelstellung druckbeaufschlagt

SYA7³₄40-0²₀₃ □



5/2-, 5/3-Wege-Elektromagnetventil

Serie SY3000/5000

Bestelloptionen



Typ **45**

externe Pilotluft/eingebauter Schalldämpfer

Die trennbaren DIN-Schienen-Mehrfachanschlussplatten wurden um Mehrfachanschlussplatten mit externer Pilotluft für Niederdruck- und Vakuumanwendungen ergänzt.

Der eingebaute Schalldämpfer verfügt über ein klares und deutliches Erscheinungsbild.

Individuelle Verdrahtung/Ausführung mit Anschlussbox

Bestellschlüssel Mehrfachanschlussplatte

Typ 45
SS5Y₃⁵-45(-A)-05 U R C6 - Q

Serie	
3	SY3000
5	SY5000

Ventilstationen

Symbol	Stationen
02	2 Stationen
:	:
20	20 Stationen

Die Anzahl der Abdeckplatten ist inbegriffen.

Einbaulage der Versorgungs-/Entlüftungsplatte

Symbol	Einbaulage	Stationen
U	U-Seite	2 bis 10 Stationen
D	D-Seite	
B	beidseitig	2 bis 20 Stationen
M	Spezifische Angaben	

* Geben Sie auf dem Spezifikationsformular spezifische Angaben gesondert an.

Angaben Versorgungs-/Entlüftungsplatte

Symbol	Technische Daten
R	externe Pilotluft
S	interne Pilotluft/eingebauter Schalldämpfer
RS	externe Pilotluft/eingebauter Schalldämpfer

A,B-Anschlussgröße

Steckverbindung [mm]

Symbol	Anschlussgröße	verwendb. Serie
C4	Steckverbindung für ø4	SY3000
C6	Steckverbindung für ø6	
M	gemischt	
C4	Steckverbindung für ø4	SY5000
C6	Steckverbindung für ø6	
C8	Steckverbindung für ø8	
M	gemischt	

Steckverbindung [Zoll]

Symbol	Anschlussgröße	verwendb. Serie
N3	Steckverbindung für ø $\frac{5}{32}$ "	SY3000
N7	Steckverbindung für ø $\frac{1}{4}$ "	
M	gemischt	
N3	Steckverbindung für ø $\frac{5}{32}$ "	SY5000
N7	Steckverbindung für ø $\frac{1}{4}$ "	
N9	Steckverbindung für ø $\frac{9}{16}$ "	
M	gemischt	

* Geben Sie gemischte Spezifikationen separat auf dem Spezifikationsformular der Mehrfachanschlussplatte an.

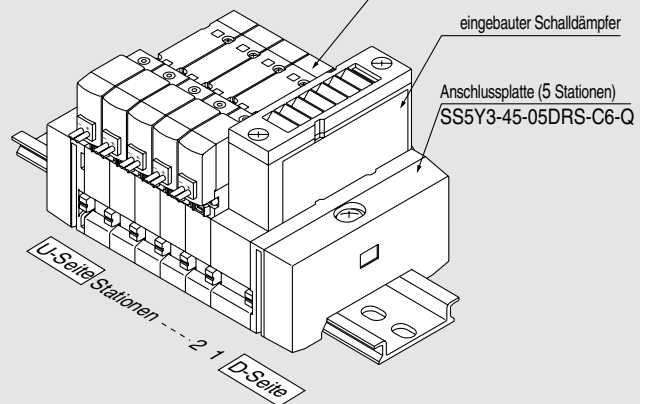
Option

Wenn eine längere DIN-Schiene benötigt wird als für die angegebene Stationenzahl erforderlich, geben Sie die Stationenzahl an. (max. 20 Stationen)

Bestellschlüssel Ventil-Mehrfachanschlussplatte (Beispiel)

Beispiel

monostabiles Elektromagnetventil (externe Pilotluft)
 SY3140R-5G-Q (5 Sets)



SS5Y3-45-05DRS-C6-Q 1 Set (Bestell-Nr. Ausf. für externe Pilotluft mit eingebautem Schalldämpfer)

*** SY3140R-5G-Q 5 Sets (Best.-Nr. monostabiles Magnetventil)**

↳ Gibt an, dass das Bauteil montiert wird.

Setzen Sie das Sternchen vor die Best.-Nr. der Ventile etc.

Die Nummerierung der Ventilanordnung beginnt an der D-Seite unabhängig von der Einbaulage der Versorgungs- bzw. Entlüftungsplatte. Geben Sie bei der Bestellung die Bestell-Nr. von der 1. Station auf der D-Seite ausgehend an. Wenn die Anordnung sehr kompliziert ist, verwenden Sie das Spezifikationsformular für Mehrfachanschlussplatten.

An Mehrfachanschlussplatten mit Versorgungs-/Entlüftungsplatten an beiden Enden befinden sich Anschlüsse für externe Pilotluft und Schalldämpfer ebenfalls an beiden Enden der Mehrfachanschlussplatte.

Die Versorgungs-/Entlüftungsplatte (SX3/5000_51_1A) für Sonderzwecke (siehe S.125) kann ebenso montiert werden. Geben Sie die Einbaulage an, indem Sie das leere Feld auf dem Spezifikationsformular korrekt ausfüllen.

Bestellschlüssel Ventil

SY 5 2 40 **5 L** **-Q**

Serie

3	SY3000
5	SY5000

Funktionsweise

1	5/2-Wege monostabil
2	5/2-Wege bistabil
3	5/3-Wege Mittelstellung geschlossen
4	5/3-Wege Mittelstellung offen
5	5/3-Wege Mittelst. druckbeaufschlagt

Ausführung Pilotventil

-	interne Pilotluft
R	externe Pilotluft

Spulendaten

-	Standard
T	mit Energiespar Schaltkreis (nur für 24 VDC, 12 VDC)

* Energiespar Schaltkreise sind für die Typen D, Y, DO, YO und W□ nicht erhältlich.

Nennspannung

für DC

5	24 VDC
6	12 VDC
V	6 VDC
S	5 VDC
R	3 VDC

für AC (50/60Hz)

1	100 VAC
2	200 VAC
3	110 VAC [115 VAC]
4	220 VAC [230 VAC]

* DC-Ausführungen des Typs D und DO sind nur mit den Spannungen 12 und 24 VDC erhältlich.
 * Die AC-Ausführungen sind nur für die Typen D und DO erhältlich.
 * Die Typen D und DO sind nur für SY5000 erhältlich.

Handhilfsbetätigung

-	nicht verriegelbar
D	verriegelbare Schlitzausführung
E	verriegelbare Schwenkhebelausführung

Betriebsanzeige/Funkenlöschung

elektrischer Eingang für G, H, L, M, W

-	ohne Betriebsanzeige/Funkenlöschung
S	mit Funkenlöschung
Z	mit Betriebsanzeige/Funkenlöschung
R	mit Funkenlöschung (bipolare Ausführung)
U	mit Betriebsanzeige/Funkenlöschung (bipolare Ausführung)

* Der Energiespar Schaltkreis ist nur für den Typ Z erhältlich.

elektrischer Eingang für D (nur SY5000)

-	ohne Betriebsanzeige/Funkenlöschung
S	mit Funkenlöschung (bipolare Ausführung)
Z	mit Betriebsanzeige/Funkenlöschung (bipolare Ausführung)

* DOZ, YOZ sind nicht verfügbar.
 * Für AC-Ventile ist die Option "S" nicht erhältlich. Diese Option wird bereits durch die Gleichrichterschaltung bereitgestellt.

elektrischer Eingang

24, 12, 6, 5, 3 VDC			24, 12 VDC/ 100, 110, 200, 220 VAC	24, 12, 6, 5, 3 VDC
eingegossene Kabel	L-Steckdose	M-Steckdose	DIN-Terminal	M8-Stecker *
G: Anschlusskabel kabellänge 300 mm	L: mit Anschlusskabel (Länge 300 mm)	M: mit Anschlusskabel (Länge 300 mm)	(nur SY5000) D: mit Stecker DO: ohne Stecker	WO: ohne Steckerkabel W□: mit Steckerkabel <small>Anm. 1)</small>
H: Anschlusskabel kabellänge 600 mm	LN: ohne Anschlusskabel LO: ohne Stecker	MN: ohne Anschlusskabel MO: ohne Stecker		

* Typ LN, MN: mit 2 Steckdosen.
 * Die Typen D, Y und DO, YO sind nur für SY5000 erhältlich.
 * Der DIN-Terminal des Typs "Y" entsprechend EN-175301-803C (ehemals DIN43650C) ist ebenfalls erhältlich. Entnehmen Sie nähere Angaben der Seite 210.
 * Die Option "-5LOU" ist nur für die Ausführung mit Anschlussbox erhältlich.
 * Siehe Anhang 12 hinsichtlich Kabel für M8-Stecker.
 * WA-Ausführung mit M8-Anschluss gemäß IEC 60947-5-2 ist ebenfalls erhältlich. Entnehmen Sie nähere Angaben der Seite 211.
 Anm. 1) Fügen Sie die Symbole für die Kabellängen in die Kästchen □ ein. Bitte Kästchen unbedingt gemäß den Angaben in Anhang 13 ausfüllen.

Interne Verdrahtung

Bestellschlüssel Mehrfachanschlussplatte

Typ 45 □

SS5Y³/₅-45 [F] [U] [05] [U] [R] [] [] [] -Q

Serie

3	SY3000
5	SY5000

COM-Angaben

-	Positiv COM
N	Negativ COM

Einbaulage Stecker

Symbol	Einbaulage
U	U-Seite
D	D-Seite

Kein Symbol steht für T, T1, S □

Stecker-Ausführung

Symbol	Ausführung
F	D-Substecker
P	26-Pin-Flachbandkabel
PG	20-Pin-Flachbandkabel
PH	10-Pin-Flachbandkabel
T	9-Pin-Klemmenleiste
T1	18-Pin-Klemmenleiste
S □	mit serieller Datenübermittlung

* Entnehmen Sie nähere Angaben der Seite 135.

Ventilstationen

Symbol	Stationen	Bemerkung
02	2 Stationen	individuelle Verdrahtung
⋮	⋮	
20	20 Stationen	

- * Einschließlich der Anzahl der Abdeckplatten.
- * Je nach Stecker ist die Anzahl der Stationen begrenzt. Siehe Seite 138.
- * Für bistabile und 5/3 Wege Ventile werden zwei Stationen benötigt.

Einbaulage der Versorgungs-/Entlüftungsplatte

Symbol	Einbaulage	Stationen
U	U-Seite	2 bis 10 Stationen
D	D-Seite	
B	(beidseitig)	2 bis 20 Stationen
M	spezifische Angaben	

* Geben Sie auf dem Spezifikationsformular spezifische Angaben gesondert an.

Angaben Versorgungs-/Entlüftungsplatte

Symbol	Technische Daten
R	externe Pilotluft
S	interne Pilotluft/eingebauter Schalldämpfer
RS	externe Pilotluft/eingebauter Schalldämpfer

A,B-Anschlussgröße

Steckverbindung [mm]		
Symbol	Anschlussgröße	verwendb. Serie
C4	Steckverbindung für ø4	SY3000
C6	Steckverbindung für ø6	
M	gemischt	
C4	Steckverbindung für ø4	SY5000
C6	Steckverbindung für ø6	
C8	Steckverbindung für ø8	
M	gemischt	

* Geben Sie gemischte Spezifikationen separat auf dem Formular für Mehrfachanschlussplatte an.

Spannung

-	24 VDC
12V	12 VDC

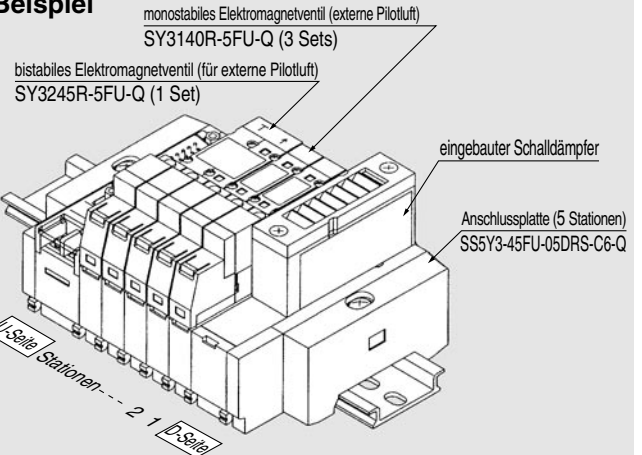
kein Symbol für T, T1, S □

Option

Wenn eine längere DIN-Schiene benötigt wird als für die angegebene Stationszahl erforderlich, geben Sie die Stationszahl an. (max. 20 Stationen)

Bestellschlüssel Ventil-Mehrfachanschlussplatte (Beispiel)

Beispiel



SS5Y3-45FU-05DRS-C6-Q	1 Set	(Bestell-Nr. Ausf. für externe Pilotluft mit eingebautem Schalldämpfer)
* SY3140R-5FU-Q	3 Sets	(Bestell-Nr. monostabiles Magnetventil)
* SY3245R-5FU-Q	1 Set	(Bestell-Nr. bistabiles Magnetventil)

* Gibt an, dass das Bauteil montiert wird.
Setzen Sie das Sternchen vor die Best.-Nr. der Ventile etc.

Die Nummerierung der Ventilanordnung beginnt an der D-Seite, unabhängig von der Einbaulage der Versorgungs- bzw. Entlüftungsplatte. Geben Sie bei der Bestellung die Bestell-Nr. von der 1. Station auf der D-Seite ausgehend an. Wenn die Anordnung sehr kompliziert ist, verwenden Sie das Spezifikationsformular für Mehrfachanschlussplatten.

An Mehrfachanschlussplatten mit Versorgungs-/Entlüftungsplatten an beiden Enden befinden sich Anschlüsse für externe Pilotluft und Schalldämpfer an beiden Enden der Mehrfachanschlussplatte.

Die Versorgungs-/Entlüftungsplatte (SX3/5000_51_1A) für Sonderzwecke kann ebenso montiert werden (siehe S.264). Geben Sie die Einbaulage an, indem Sie das leere Feld auf dem Spezifikationsformular korrekt ausfüllen.

Für bistabile und 5/3 Wege Ventile werden zwei Stationen der Mehrfachanschlussplatte benötigt. Geben Sie bei der Angabe der Anzahl der Stationen für die Mehrfachanschlussplatte sorgsam vor.

Bestellschlüssel Ventil

SY 3 1 4 [] [] - 5 FU [] -Q

Serie

3	SY3000
5	SY5000

Funktionsweise

1	5/2-Wege monostabil
2	5/2-Wege bistabil
3	5/3-Wege Mittelstellung geschlossen
4	5/3-Wege Mittelstellung offen
5	5/3-Wege Mittelstellung druckbeaufschlagt

Gehäuseoptionen

0	Standard (nur monostabil)
5	Dualausführung (bistabil, 3 Schaltstellungen)

Ausführung Pilotventil

-	interne Pilotluft
R	externe Pilotluft

Nennspannung

5	24 VDC
6	12 VDC
V*	6 VDC
S*	5 VDC
R*	3 VDC

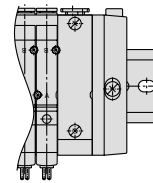
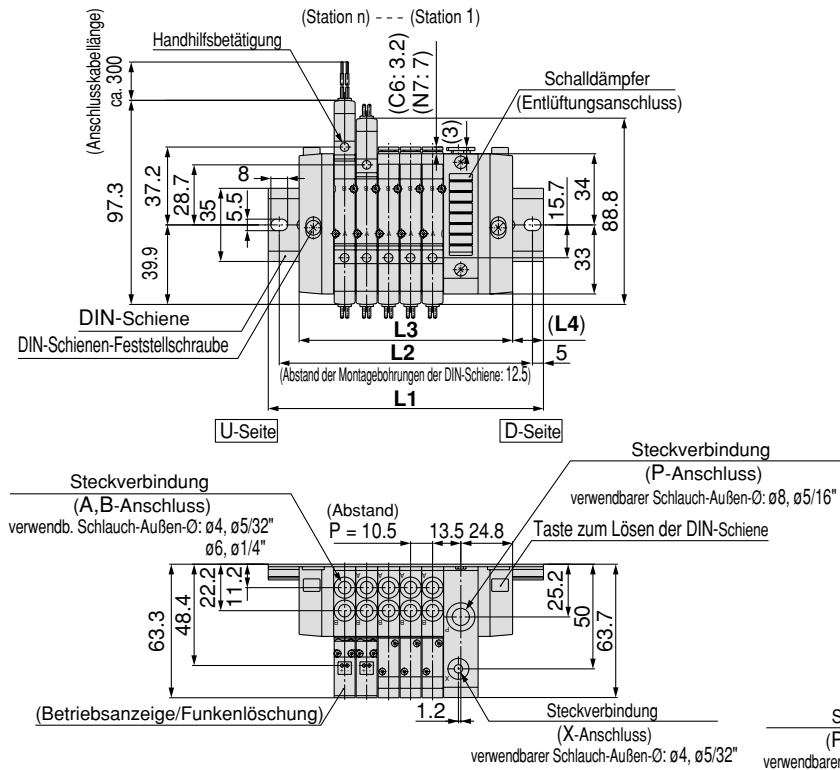
* Anm.: nur 45T und T1
□ ist nur mit 24 VDC erhältlich.

Handhilfsbetätigung

-	nicht verriegelbar
D	verriegelbare Schlitzausführung
E	verriegelbare Schwenkhebelausführung

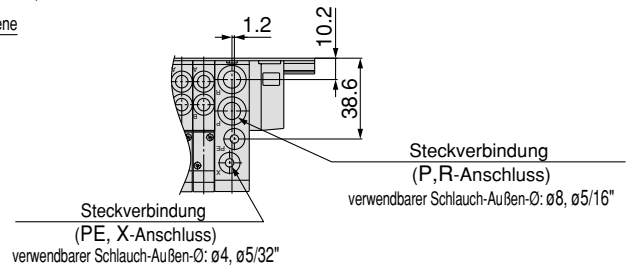
externe Pilotluft/eingebauter Schalldämpfer

SY3000: SS5Y3-45-Stationen DRS-^{C4, N3}_{C6, N7}-Q

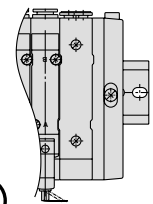
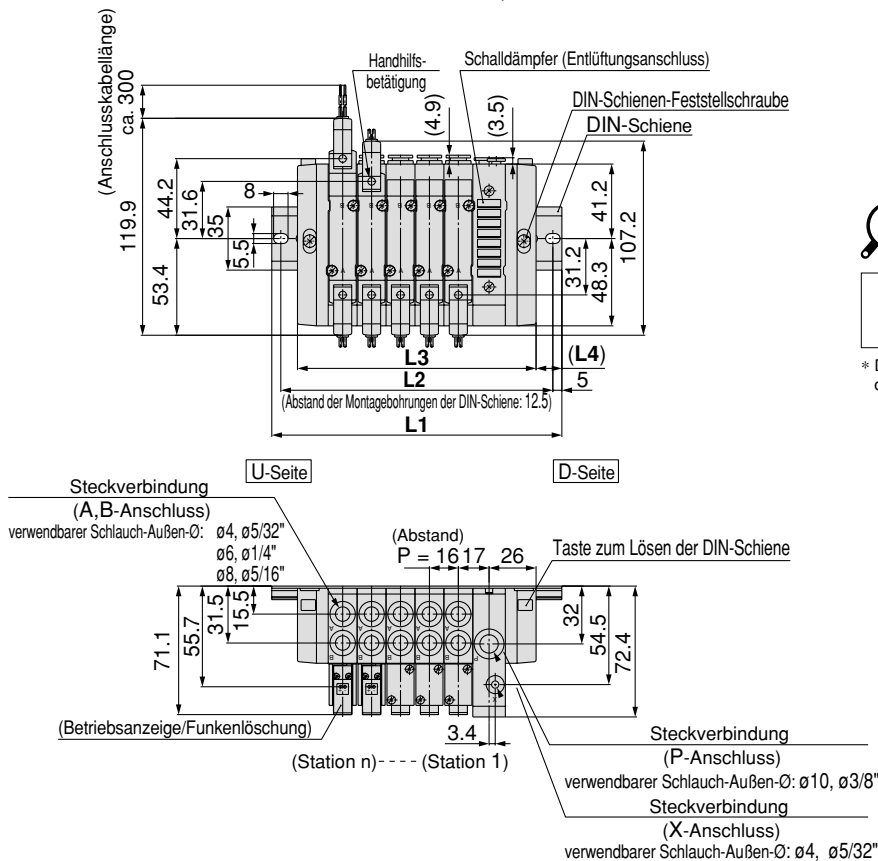


* Die Größen L1 bis L4 entsprechen denen von
SS5Y3-45-Stationen ^U_D ^{C4, N3}_{C6, N7}-Q.

SS5Y3-45-Stationen DR-^{C4, N3}_{C6, N7}-Q



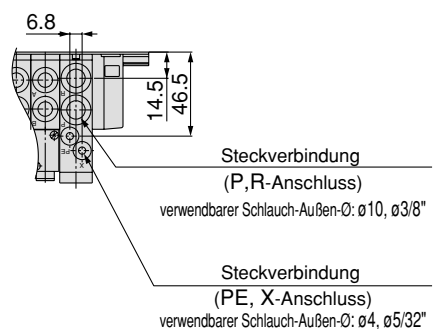
SY5000: SS5Y5-45-Stationen DRS-^{C4, N3}_{C6, N7, N9}-Q



* Die Größen L1 bis L4 entsprechen denen von
SS5Y3-45-Stationen ^U_D ^{C4, N3}_{C6, N7, N9}-Q.

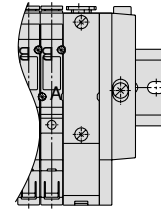
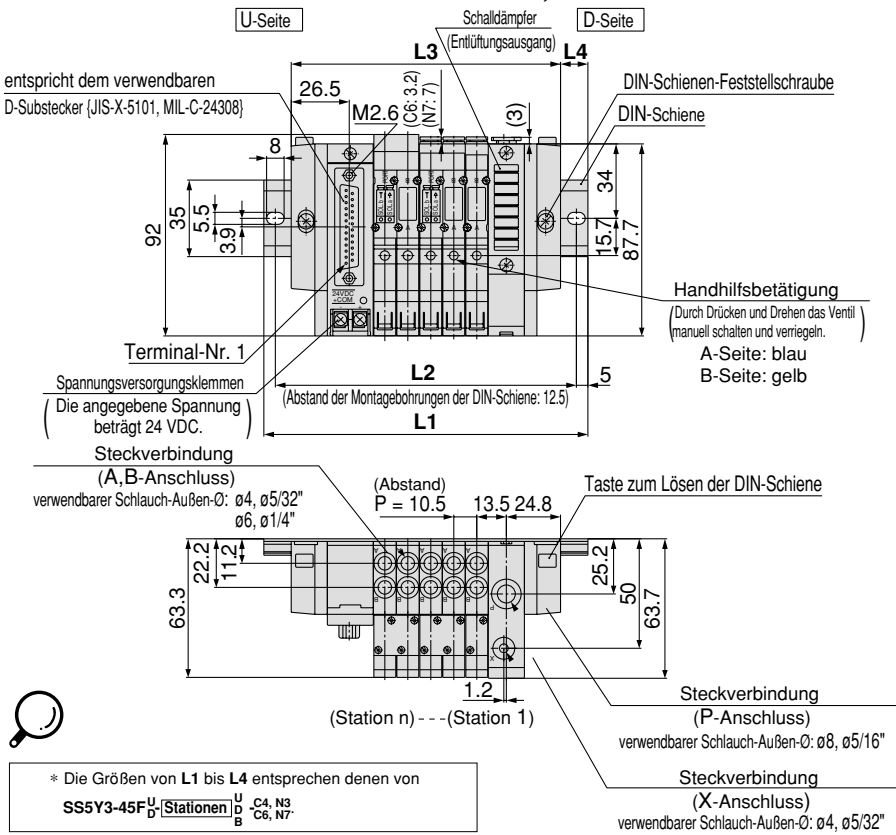
* Die Größen von **SS5Y5-45-Stationen** ^U_D ^{C4, N3}_{C6, N7, N9}-Q entsprechen denen von **SS5Y5-45F-Stationen** DRS-Q.

SS5Y5-45-Stationen DR-^{C4, N3}_{C6, N7, N9}-Q

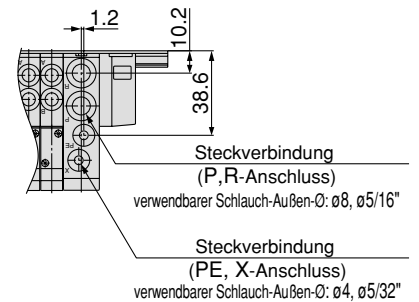


externe Pilotluft/eingebauter Schalldämpfer

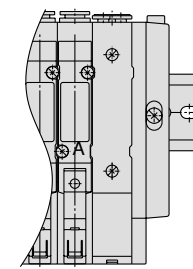
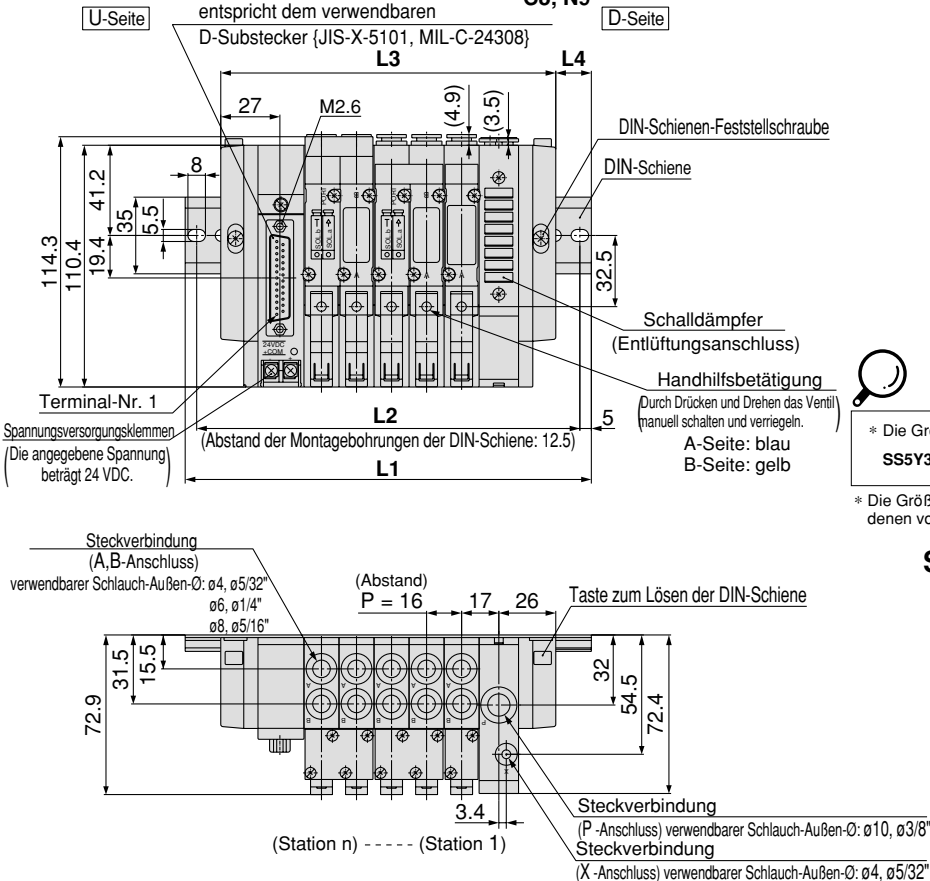
**SY3000: SS5Y3-45FU-Stationen DRS-C_{4,N3}
C_{6,N7}-Q**



**SS5Y3-45FU-Stationen DR-C_{4,N3}
C_{6,N7}-Q**



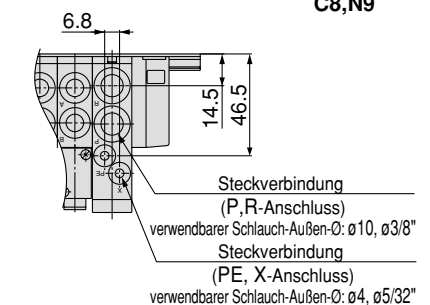
**SY5000: SS5Y5-45FU-Stationen DRS-C_{4,N3}
C_{6,N7}-Q**



* Die Größen L1 bis L4 entsprechen denen von **SS5Y3-45FU_D-Stationen_U** C_{4,N3} C_{6,N7}-Q C_{8,N9}

* Die Größen von **SS5Y₅-45-Stationen_U** URS-Q entsprechen denen von **SS5Y₅-45-Stationen_D** DRS-Q.

**SS5Y5-45FU-Stationen DR-C_{4,N3}
C_{6,N7}-Q**



5/2-, 5/3-Wege-Elektromagnetventil

Serie SY3000/5000

Bestelloptionen

für gemischte Montage

Typ **M45**

Made to Order

Externe Verdrahtung

Gemeinsame Verwendung von SY3000 und SY5000 mit großem Cv und Montage nur an der erforderlichen Stelle ermöglicht den Einsatz von kostengünstigen Mehrfachanschlussplatten.

Bestellschlüssel Mehrfachanschlussplatte

Typ M45 (für gemischte Montage)

SS5Y5-M45-05 U C86-Q

gemischte Montage

Ventilstationen

Symbol	Stationen
02	2 Stationen
⋮	⋮
20	20 Stationen

Anzahl der Abdeckplatten ist begriffen.

Symbol	Einbaulage	Stationen
U	U-Seite	2 bis 10 Stationen
D	D-Seite	2 bis 10 Stationen
B	beidseitig	2 bis 20 Stationen
M	spezifische Angaben	

* Geben Sie auf dem Spezifikationsformular spezifische Angaben gesondert an.

Angaben Versorgungs-/Entlüftungsplatte

Symbol	Technische Daten
-	Standard/interne Pilotluft
S	eingebauter Schalldämpfer

* Die Ausführung mit gemischter Montage ist nicht mit externer Pilotluft erhältlich.

A,B-Anschlussgröße

Größe Steckverbindung [mm]

Symbol	Anschlussgröße
C44	SY5000: Steckverbindung für ø4 SY3000: Steckverbindung für ø4
C46	SY5000: Steckverbindung für ø4 SY3000: Steckverbindung für ø6
C64	SY5000: Steckverbindung für ø6 SY3000: Steckverbindung für ø4
C66	SY5000: Steckverbindung für ø6 SY3000: Steckverbindung für ø6
C84	SY5000: Steckverbindung für ø8 SY3000: Steckverbindung für ø8
C86	SY5000: Steckverbindung für ø8 SY3000: Steckverbindung für ø6
M	gemischt

Steckverbindung [Zoll]

Symbol	Anschlussgröße
N33	SY5000: Steckverbindung für ø $\frac{1}{32}$ " SY3000: Steckverbindung für ø $\frac{1}{32}$ "
N37	SY5000: Steckverbindung für ø $\frac{3}{32}$ " SY3000: Steckverbindung für ø $\frac{1}{4}$ "
N73	SY5000: Steckverbindung für ø $\frac{1}{4}$ " SY3000: Steckverbindung für ø $\frac{3}{32}$ "
N77	SY5000: Steckverbindung für ø $\frac{1}{4}$ " SY3000: Steckverbindung für ø $\frac{1}{4}$ "
N93	SY5000: Steckverbindung für ø $\frac{1}{16}$ " SY3000: Steckverbindung für ø $\frac{1}{32}$ "
N97	SY5000: Steckverbindung für ø $\frac{1}{16}$ " SY3000: Steckverbindung für ø $\frac{1}{4}$ "
M	gemischt

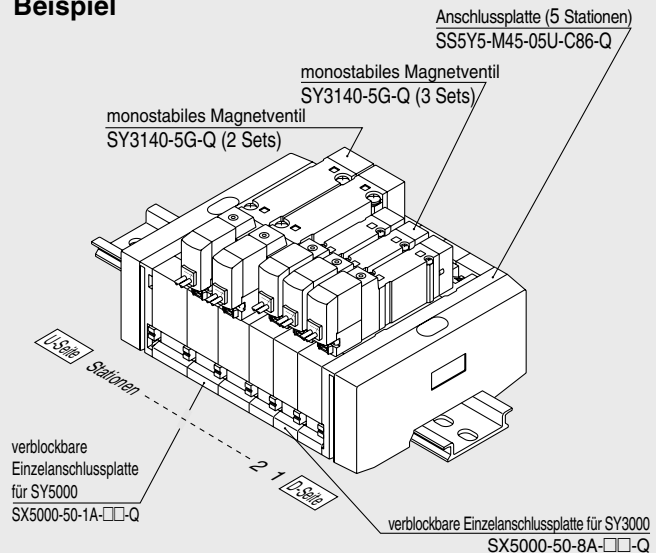
* Geben Sie gemischte Spezifikationen separat auf dem Spezifikationsformular der Mehrfachanschlussplatte an.

Option

Wenn eine längere DIN-Schiene benötigt wird als für die angegebene Stationszahl erforderlich, geben Sie die Stationszahl an. (max. 20 Stationen)

Bestellschlüssel Ventil-Mehrfachanschlussplatte (Beispiel)

Beispiel



SS5Y5-M45-05U-C86-Q 1 Set (Typ M45, Bestell-Nr. Mehrfachanschlussplatte)
 * **SY3140-5G-Q 3 Sets** (Bestell-Nr. monostabiles Magnetventil)
 * **SY5140-5G-Q 2 Sets** (Bestell-Nr. monostabiles Magnetventil)
 → Gibt an, dass das Bauteil montiert wird.
 Setzen Sie das Sternchen vor die Best.-Nr. der Ventile etc.

Die Nummerierung der Ventilanordnung beginnt an der D-Seite, unabhängig von der Einbaulage der Versorgungs- bzw. Entlüftungsplatte befinden. Beginnen Sie bei der Bestellung bei der ersten Station auf der D-Seite. Wenn die Anordnung sehr kompliziert ist, verwenden Sie das Spezifikationsformular für Mehrfachanschlussplatten.

Bestellschlüssel Ventil

SY 5 2 40 □ 5 L □ □ -Q

Serie

3	SY3000
5	SY5000

Funktionsweise

1	5/2-Wege monostabil
2	5/2-Wege bistabil
3	5/3-Wege Mittelst. geschlossen
4	5/3-Wege Mittelst. Stellung offen
5	5/3-Wege Mittelst. druckbeaufschlagt

Spulendaten

-	Standard
T	mit Energiesparschaltkreis (nur 24 VDC, 12 VDC)

* Energiesparschaltkreise sind für den Typ W□ nicht erhältlich.

Nennspannung

für DC	Nennspannung
5	24 VDC
6	12 VDC
V	6 VDC
S	5 VDC
R	3 VDC

* Der Typ W□ ist nur mit DC-Spannung erhältlich.

elektrischer Eingang für G, H, L, M, W

-	ohne Betriebsanzeige/Funkenlöschung
S	mit Funkenlöschung
Z	mit Betriebsanzeige/Funkenlöschung
R	mit Funkenlöschung (bipolare Ausführung)
U	mit Betriebsanz./Funkenlöschung (bipolare Aust.)

* Der Energiesparschaltkreis ist nur für den Typ Z erhältlich.

elektrischer Eingang

24, 12, 6, 5, 3 VDC			
eingegossene Kabel	L-Steckdose	M-Steckdose	M8-Stecker *
G: Anschlusskabellänge 300 mm	L: mit Anschlusskabel (Länge 300 mm)	M: mit Anschlusskabel (Länge 300 mm)	WO: ohne Steckerkabel
H: Anschlusskabellänge 600 mm	LN: ohne Anschlusskabel	MN: ohne Anschlusskabel	W□: mit Steckerkabel (Anm. 1)
	LO: ohne Stecker	MO: ohne Stecker	

* Typ LN, MN: mit 2 Steckdosen.

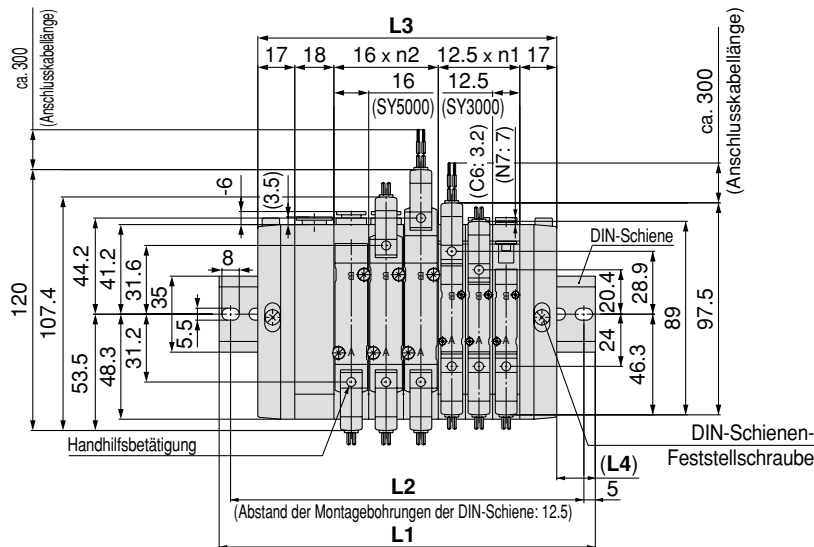
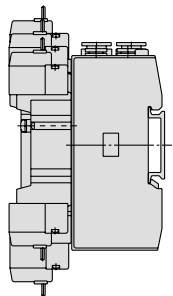
* Siehe Anhang 12 hinsichtlich Kabel für M8-Stecker.

* WA-Ausführung mit M8-Anschluss gemäß IEC 60947-5-2 ist ebenfalls erhältlich. Entnehmen Sie nähere Angaben der Seite 211.

Anm. 1) Fügen Sie die Symbole für die Kabellängen in die Kästchen □ ein. Bitte Kästchen unbedingt gemäß den Angaben in Anhang 13 ausfüllen.

Abmessungen: gemischte Montage

SS5Y5-M45- Stationen U-□-Q



L-Abmessung: Formel für L1, L4
 $L3 = 12.5 \times n1 + 16 \times n2 + 52$

$M = \left(\frac{L3}{12.5} + 1 \right)$ Dezimalstellen streichen

$L1 = 12.5 \times M + 23$

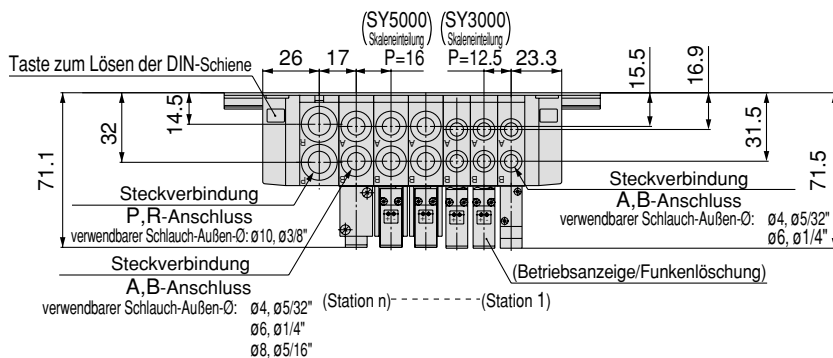
$L2 = L1 - 10.5$

$L4 = (L1 - L3) / 2$

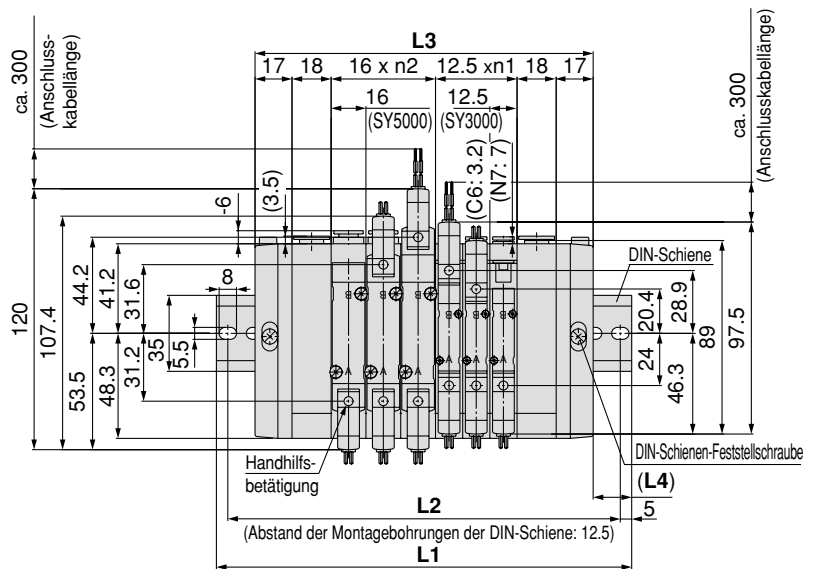
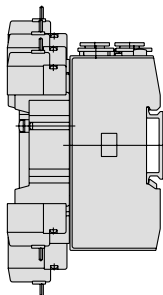
n1 = Anzahl an der SY3000
 n2 = Anzahl an der SY5000



Anm.) Die Größen L1 bis L4 der SS5Y5-M45-Stationen D-Q entsprechen denen der SS5Y5-M45-Stationen U-Q.



SS5Y5-M45- Stationen B-□-Q



L-Abmessung: Formel für L1, L4
 $L3 = 12.5 \times n1 + 16 \times n2 + 70$

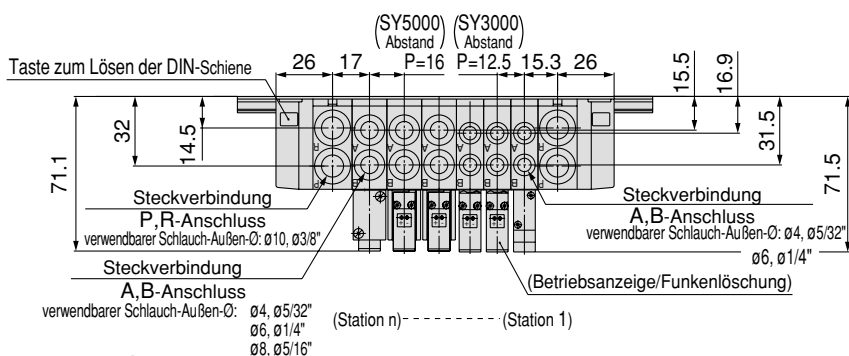
$M = \left(\frac{L3}{12.5} + 1 \right)$ Dezimalstellen streichen

$L1 = 12.5 \times M + 23$

$L2 = L1 - 10.5$

$L4 = (L1 - L3) / 2$

n1 = Anzahl an der SY3000
 n2 = Anzahl an der SY5000



5/3-Wege-Elektromagnetventile

Serie SY5000/7000/9000, SY500

Bestelloptionen

DIN-Stecker gemäß EN-175301-803C (ehemals DIN 43650C)



DIN-Stecker für Standard-Montageabstände von 8 mm zwischen DIN-Terminals.

Bestellschlüssel Ventil

Serie

5	SY500
---	-------

3/2-Wegeventil
(5/2-, 5/3-Wegeventil für gemischte Montage)

5/2-, 5/3-Wegeventil

Serie

5	SY5000
7	SY7000
9	SY9000

Funktionsweise

1	5/2-Wege monostabil
2	5/2-Wege bistabil
3	5/3-Wege Mittelstellung geschlossen
4	5/3-Wege Mittelstellung offen
5	5/3-Wege Mittelstellung druckbeaufschlagt

Gehäuseausführung

2	Rohrversion
4	Flanschversion
6	Rohrversion, Kassettentyp

Anm.) Die Serie SY9000 ist nicht als Rohrversion/Kassettentyp erhältlich.

Funktionsweise

1	drucklos geöffnet
2	drucklos geschlossen

Funktionsweise

3	Rohrversion
5	Flanschversion

A-Anschlussgröße

Symbol	Anschlussgröße
-	Flanschversion
01	1/8
C4	Steckverbindung für ø4
C6	Steckverbindung für ø6
C8	Steckverbindung für ø8
N3	Steckverbindung für ø5/32"
N7	Steckverbindung für ø1/4"
N9	Steckverbindung für ø5/16"

Gewindetyp

-	Rc
F	G
N	NPT
T	NPTF

Pilotventil

-	interne Pilotluft
R*	externe Pilotluft

* nur für Flanschversion

Nennspannung

für DC	
5	24 VDC
6	12 VDC

für AC (50/60 Hz)	
1	100 VAC
2	200 VAC
3	110 VAC [115 VAC]
4	220 VAC [230 VAC]

Betriebsanzeige/Funkenlöschung

-	ohne Betriebsanzeige/Funkenlöschung
S	mit Funkenlöschung
Z	mit Betriebsanzeige und Funkenlöschung

* YOZ ist nicht verfügbar.
* Für AC-Ventile ist die Option "S" nicht erhältlich. Diese Option wird bereits durch die Gleichrichterschaltung bereitgestellt.

Handhilfsbetätigung

-	nicht verriegelbar
D	verriegelbare Schlitzausführung
E	verriegelbare Schwenkhebelausführung

A, B-Anschlussgröße

Symbol	Anschlussgröße
01	1/8
02	1/8
03	3/8

Gewindeanschluss für Rohrversion

Symbol	Anschlussgröße	verwendb. Serie
01	1/8	SY5000
02	1/8	SY7000
03	3/8	SY9000

Größe Steckverbindung [mm]

Symbol	Anschlussgröße	verwendb. Serie
C4	Steckverbindung für ø4	SY5000
C6	Steckverbindung für ø6	SY5000
C8	Steckverbindung für ø8	SY5000
C8	Steckverbindung für ø8	SY7000
C10	Steckverbindung für ø10	SY5000
C8	Steckverbindung für ø8	SY7000
C10	Steckverbindung für ø10	SY9000
C12	Steckverbindung für ø10	SY9000

Steckverbindung [Zoll]

Symbol	Anschlussgröße	verwendb. Serie
N3	Steckverbindung für ø5/32"	SY5000
N7	Steckverbindung für ø1/4"	SY5000
N9	Steckverbindung für ø5/16"	SY5000
N9	Steckverbindung für ø5/16"	SY7000
N11	Steckverbindung für ø3/8"	SY7000
N9	Steckverbindung für ø5/16"	SY9000
N11	Steckverbindung für ø3/8"	SY9000

für Flanschversion

Symbol	Anschlussgröße	verwendb. Serie
-	ohne Einzelanschlussplatte	
02	1/4 mit Einzelanschlussplatte	SY5000 SY7000
03	3/8 mit Einzelanschlussplatte	SY7000 SY9000
04	1/2 mit Einzelanschlussplatte	SY9000

Anm.) Wenn Sie ein Rohrversion-Elektromagnetventil als Einzelventil bestellen, werden Befestigungsschraube und Dichtung nicht angebracht. Bestellen Sie diese gegebenenfalls getrennt. (Siehe Seite 56 für nähere Angaben.)

Bestellschlüssel Pilotventil

V115 — **5** **Y** □

Nennspannung

für DC	
5	24 VDC
6	12 VDC

für AC (50/60 Hz)	
1	100 VAC
2	200 VAC
3	110 VAC [115 VAC]
4	220 VAC [230 VAC]

Betriebsanzeige/Funkenlöschung

-	ohne Betriebsanzeige/Funkenlöschung
S	mit Funkenlöschung
Z	mit Betriebsanzeige/Funkenlöschung

* YOZ ist nicht verfügbar.
* Für AC-Ventile ist die Option "S" nicht erhältlich. Diese Option wird bereits durch die Gleichrichterschaltung bereitgestellt.

elektrischer Eingang

Y	DIN-	mit Stecker
YO	Terminal	ohne Stecker

Bestell-Nr. DIN-Stecker

ohne Betriebsanzeige	SY100-82-1	
mit Betriebsanzeige		
Nennspannung	Spannungssymbol	Bestell-Nr.
24 VDC	24VN	SY100-82-3-05
12 VDC	12VN	SY100-82-3-06
100 VAC	100VN	SY100-82-3-01
200 VAC	200VN	SY100-82-3-02
110 VAC (115 VAC)	110VN	SY100-82-3-03
220 VAC (230 VAC)	220VN	SY100-82-3-04

⚠ Achtung

- Achten Sie bei der Verdrahtung darauf, die vorgeschriebenen Hochleistungskabel (ø3.5 bis ø7.5) zu verwenden, da andernfalls der Schutzart-Standard IP65 nicht erfüllt wird. Stellen Sie des Weiteren sicher, dass Dichtungsmuttern und Halteschrauben mit dem angegebenen Anzugsmoment festgezogen werden. Ziehen Sie die Dichtungsmutter und die Befestigungsschraube mit dem angegebenen Anzugsmoment an. Zu DIN-Terminal-Verwendung (Verdrahtung, Änderung elektrischer Eingänge, Vorsichtsmaßnahmen, zu verwendende Kabel-Schaltplan) siehe Anhang 9.
- Der DIN-Stecker des Typs D mit einem Abstand von 9.4 mm zwischen den Terminals ist nicht austauschbar.
- Zur Unterscheidung des DIN-Steckers (Typ D) wurde hinter das Symbol für die Spannung ein "N" gesetzt. (Für Steckerteile ohne LED wurde kein "N" angegeben. Zur Unterscheidung siehe Abdeckplatte.)
- Die Abmessungen entsprechen vollständig denen des DIN-Steckers (Typ D).
- Wenn nur die Pilotventileinheit ausgetauscht wird, sind "V115-□D" und "V115-□Y" miteinander austauschbar. Ersetzen Sie nicht ein V114 (G, L, M) durch ein SY115 (DIN-Terminal) oder umgekehrt.

Bestelloptionen: Serien SY3000/5000/7000/9000, SY300/500 M8-Stecker gemäß IEC60947-5-2

M8-Stecker gemäß IEC60947-5-2 Standard



Bestellschlüssel Ventil

Funktionsweise

3	Rohrversion
5	Flanschversion

Funktionsweise

1	drucklos geöffnet
2	drucklos geschlossen

Serie

3	SY300
5	SY500

3/2-Wegeventil
(5/2-, 5/3-Wegeventil für gemischte Montage)

5/2-, 5/3-Wegeventil

Serie

3	SY3000
5	SY5000
7	SY7000
9	SY9000

Funktionsweise

1	5/2-Wege monostabil
2	5/2-Wege bistabil
3	5/3-Wege Mittelstellung geschlossen
4	5/3-Wege Mittelstellung offen
5	5/3-Wege Mittelst. druckbeaufschlagt

Gehäuseausführung

2	Rohrversion
4	Flanschversion
6	Rohrversion, Kassettyp

Anm.) Die Serie SY9000 ist nicht als Rohrversion/Kassettyp erhältlich.

Anm.) Wenn Sie ein Rohrversion-Elektromagnetventil als Einzelstück bestellen, werden Befestigungsschraube und Dichtung nicht mitgeliefert. Bestellen Sie diese gegebenenfalls getrennt. (Siehe Seite 56 für nähere Angaben.)

A-Anschlussgröße

Symbol	Anschlussgröße	verwendbare Serie
-	ohne Einzelanschlussplatte	-
M5	M5	SY300
O1	1/8	SY500
C4	Steckverbindung für ø4	SY300
C5	Steckverbindung für ø6	SY300
C6	Steckverbindung für ø8	SY500
C8	Steckverbindung für ø8	SY500
N3	Steckverbindung für 5/32"	SY300
N7	Steckverbindung für 1/4"	SY300
N7	Steckverbindung für 1/4"	SY500
N9	Steckverbindung für 5/16"	SY500

Gewindetyp

-	Rc
F	G
N	NPT
T	NPTF

A, B-Anschlussgröße für Rohrversion Gewindeanschluss

Symbol	Anschlussgröße	verwendbare Serie
M5	M5	SY3000
O1	1/8	SY5000
O2	1/8	SY7000
O3	3/8	SY9000

Größe Steckverbindung (mm)

Symbol	Anschlussgröße	verwendbare Serie
C4	Steckverbindung für ø4	SY3000
C6	Steckverbindung für ø6	SY3000
C4	Steckverbindung für ø4	SY5000
C6	Steckverbindung für ø6	SY5000
C8	Steckverbindung für ø8	SY5000
C8	Steckverbindung für ø8	SY7000
C10	Steckverbindung für ø10	SY7000
C8	Steckverbindung für ø8	SY9000
C10	Steckverbindung für ø10	SY9000
C12	Steckverbindung für ø10	SY9000

Steckverbindung (Zoll)

Symbol	Anschlussgröße	verwendbare Serie
N3	Steckverbindung für ø5/32"	SY3000
N7	Steckverbindung für ø1/4"	SY3000
N7	Steckverbindung für ø1/4"	SY5000
N9	Steckverbindung für ø5/16"	SY5000
N9	Steckverbindung für ø5/16"	SY7000
N11	Steckverbindung für ø3/8"	SY7000
N9	Steckverbindung für ø5/16"	SY9000
N11	Steckverbindung für ø3/8"	SY9000

für Flanschversion

Symbol	Anschlussgröße	verwendbare Serie
-	ohne Einzelanschlussplatte	-
O1	1/8 mit Einzelanschlussplatte	SY3000
O2	1/4 mit Einzelanschlussplatte	SY5000 SY7000
O3	3/8 mit Einzelanschlussplatte	SY7000 SY9000
O4	1/2 mit Einzelanschlussplatte	SY9000

Vorsteuerung

-	intern vorgesteuert
R*	extern vorgesteuert

* nur für Flanschversion

elektrischer Eingang

WA: mit Steckerkabel
WAO: ohne Steckerkabel

Anm.: □ für Kabellänge siehe produktspezifische 8.

Nennspannung

für DC	
5	24 VDC
6	12 VDC
V	6 VDC
S	5 VDC
R	3 VDC

Betriebsanzeige/Funkenlöschung

-	ohne Betriebsanzeige/Funkenlöschung
S	mit Funkenlöschung
Z	mit Betriebsanzeige und Funkenlöschung
R	mit Funkenlöschung (ungepolte Ausführung)
U	mit Betriebsanzeige/Funkenlöschung (ungepolte Ausführung)

Handhilfsbetätigung

-	nicht verriegelbar
D	verriegelbare Schlitzausführung
E	verriegelbare Hebelausführung

Bestellschlüssel Vorsteuerventil

V111 — 5 WAO □

Nennspannung

für DC	
5	24 VDC
6	12 VDC
V	6 VDC
S	5 VDC
R	3 VDC

elektrischer Eingang

WAO	ohne Steckerkabel
WA□	mit Steckerkabel

Anm.: □ für Kabellänge siehe produktspezifische 8.

Betriebsanzeige/Funkenlöschung

-	ohne Betriebsanzeige/Funkenlöschung
S	mit Funkenlöschung
Z	mit Betriebsanzeige/Funkenlöschung
R	mit Funkenlöschung (ungepolte Ausführung)
U	mit Betriebsanzeige/Funkenlöschung (ungepolte Ausführung)

5/2-, 5/3-Wege-Elektromagnetventil

Serie SY3000/5000/7000/9000

Bestellschlüssel Rohrversion



Externe Pilotluft/Fluorkautschuk für Hauptventil

Rohrventile mit externer Pilotluft

Verwendbare Magnetventile: Serie SY3□₆₀²⁰, SY5□₆₀²⁰, SY7□₆₀²⁰

Bestell-Nr. **SY** $\frac{3}{5}{7}$ $\frac{2}{6}{0}$ - [] - [] - [] - [] - [] - **X20-Q**

• wie bei den Standardprodukten

Betriebsdruckbereich (MPa)

Betriebsdruckbereich	-100 kPa bis 0.7
Pilotluft-Druckbereich	0.25 bis 0.7

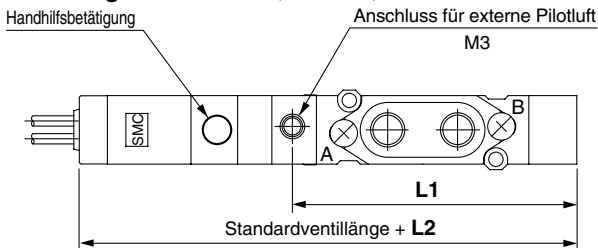
Abmessungen: für SY3□₆₀²⁰ 60, SY5□₆₀²⁰ 60, SY7□₆₀²⁰ 60

Abmessungen SY3000 wird 6.5 mm länger
SY5000 und SY7000 werden 10 mm länger.

Anschluss für externe Pilotluft

Serie	Anschlussgröße
SY3000	M3
SY⁵000	M5

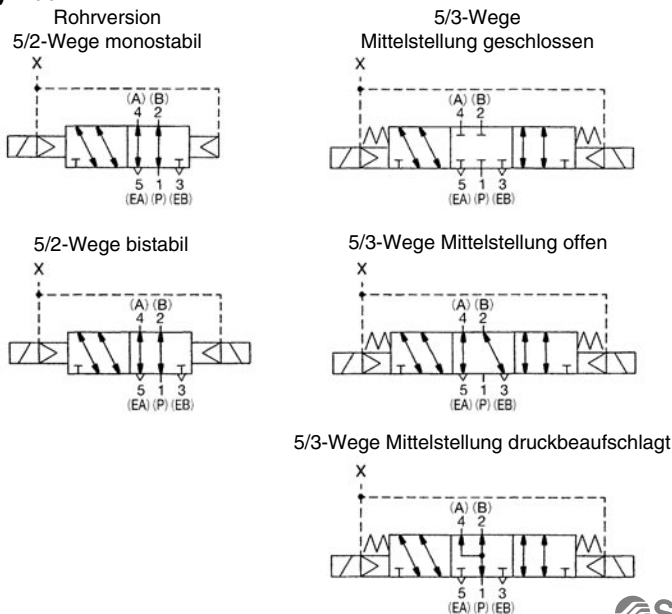
Abmessungen: für SY3□₆₀, SY5□₆₀, SY7□₆₀



Abmessungen/Lage des externen Pilotluftanschlusses

Serie	L1-Größe	L2-Größe
SY3000	41.5	6.5
SY5000	60.4	9
SY7000	71.9	9

Symbol



Fluorkautschuk für das Hauptventil

Fluorkautschuk wird für die Gummitteile des Hauptventils verwendet, um folgende Anwendungen zu ermöglichen:

- Wenn Sie ein anderes Schmiermittel als das angegebene Turbinenöl verwenden, oder wenn die Gefahr einer Fehlfunktionen aufgrund eines Aufquellens der Ventilschieberdichtung besteht.

Verwendbare Magnetventile: Serie SY3□₄₀²⁰, SY5□₄₀²⁰, SY7□₄₀²⁰, SY9□₄₀²⁰

Bestell-Nr. **SY** $\frac{3}{5}{7}{9}$ $\frac{20}{40}{60}$ - [] - [] - [] - [] - [] - **X90-Q**

• wie bei den Standardprodukten

Die technischen Daten und die Leistung entsprechen denen der Standardmodelle.





Serie SY

Sicherheitsvorschriften

Diese Sicherheitsvorschriften sollen vor gefährlichen Situationen und/oder Sachschäden schützen. In den Vorschriften wird die Schwere der potenziellen Gefahren durch die Gefahrenwörter «**Achtung**», «**Warnung**» oder «**Gefahr**» bezeichnet. Um die Sicherheit zu gewährleisten, stellen Sie die Beachtung der ISO4414 ^{Hinweis 1)}, JIS B 8370 ^{Hinweis 2)} und anderer Sicherheitsvorschriften sicher.

 **Achtung** : Bedienungsfehler können zu gefährlichen Situationen für Personen oder Sachschäden führen.

 **Warnung**: Bedienungsfehler können zu schweren Verletzungen oder zu Sachschäden führen.

 **Gefahr** : Unter außergewöhnlichen Bedingungen können schwere Verletzungen oder umfangreiche Sachschäden die Folge sein.

Hinweis 1) ISO 4414: Industrieroboter - Sicherheit

Hinweis 2) JIS 8370: Sicherheitsstandard für Robotik

Warnung

1. Verantwortlich für die Kompatibilität bzw. Eignung ausgewählter Pneumatik-Komponenten ist die Person, die das Pneumatiksystem (Schaltplan) erstellt oder dessen Spezifikation festlegt.

Da SMC-Komponenten unter verschiedensten Betriebsbedingungen eingesetzt werden können, darf die Entscheidung über deren Eignung für einen bestimmten Anwendungsfall erst nach genauer Analyse und/oder Tests erfolgen, mit denen die Erfüllung der spezifischen Anforderungen überprüft wird. Die Erfüllung der zu erwartenden Leistung sowie die Gewährleistung der Sicherheit liegt in der Verantwortung der Person, die die Systemkompatibilität festgestellt hat. Diese Person muss an Hand der neuesten Kataloginformation ständig die Eignung aller angegebenen Teile überprüfen und dabei im Zuge der Systemkonfiguration alle Möglichkeiten eines Geräteausfalls ausreichend berücksichtigen.

2. Druckluftbetriebene Maschinen und Anlagen dürfen nur von ausgebildetem Personal betrieben werden.

Druckluft kann gefährlich sein, wenn ein Bediener mit deren Umgang nicht vertraut ist. Montage, Inbetriebnahme und Wartung von Druckluftsystemen sollte nur von ausgebildetem und qualifiziertem Personal vorgenommen werden.

3. Wartungsarbeiten an Maschinen und Anlagen oder der Ausbau einzelner Komponenten dürfen erst dann vorgenommen werden, wenn die nachfolgenden Sicherheitshinweise beachtet werden:

1. Inspektions- oder Wartungsarbeiten an Maschinen und Anlagen dürfen erst dann ausgeführt werden, wenn überprüft wurde, dass dieselben sich in sicheren und gesperrten Schaltzuständen (Regelpositionen) befinden.
2. Sollen Bauteile bzw. Komponenten entfernt werden, dann zunächst Punkt 1) sicherstellen. Unterbrechen Sie dann die Druckversorgung für diese Komponenten und machen Sie das komplette System durch Entlüften drucklos.
3. Vor dem erneuten Start der Maschine bzw. Anlage sind Maßnahmen zu treffen, mit denen verhindert wird, dass Zylinderkolbenstangen usw. plötzlich herausschießen (z.B. durch den Einbau von SMC-Startverzögerungsventilen für langsamen Druckaufbau im Pneumatiksystem.)

4. Bitte nehmen Sie Verbindung zu SMC auf, wenn das Produkt unter einer der nachfolgenden Bedingungen eingesetzt werden soll:

1. Einsatz- bzw. Umgebungsbedingungen, die von den angegebenen technischen Daten abweichen oder bei Einsatz des Produktes im Außenbereich.
2. Einbau innerhalb von Maschinen und Anlagen, die in Verbindung mit Kernenergie, Eisenbahnen, Luftfahrt, Kraftfahrzeugen, medizinischem Gerät, Lebensmitteln und Getränken, Geräten für Freizeit und Erholung, Notauschaltkreisen, Stanz- und Pressenanwendungen oder Sicherheitsausrüstung eingesetzt werden.
3. Anwendungen, bei denen die Möglichkeit von Schäden an Personen, Sachwerten oder Tieren besteht, und die eine besondere Sicherheitsanalyse verlangen.



5/2-, 5/3-Wege-Elektromagnetventile/Sicherheitshinweise 1

Vor der Inbetriebnahme durchlesen.

Hinweise zur Systemkonzipierung

Warnung

1. Antrieb von Zylindern o.ä.

Wenn mit dem Ventil Antriebe wie beispielsweise Zylinder gesteuert werden sollen, müssen geeignete Maßnahmen getroffen werden, um die beim Betrieb eines Antriebs vorhandenen Gefahren auszuschalten.

2. Anhalten in Zwischenstellung

Wird zum Anhalten des Zylinderkolbens in einer Zwischenstellung ein 5/3-Wegeventil (Mittelstellung geschlossen) verwendet, ist es aufgrund der Verdichtungseigenschaften von Luft nicht möglich, den Kolben exakt in einer vorgegebenen Position zu stoppen. Da Ventile und Zylinder nicht absolut dicht sind, ist es in bestimmten Fällen außerdem nicht möglich, die Halteposition während eines längeren Zeitintervalls konstant zu halten. Wenden Sie sich an SMC, wenn eine Halteposition über einen längeren Zeitintervall gehalten werden soll.

3. Rückdruckwirkung bei Verwendung von Mehrfachanschlussplatten

Beachten Sie, dass es aufgrund des Rückdrucks zu Fehlfunktionen des Antriebs kommen kann, wenn Ventile auf einer Mehrfachanschlussplatte verwendet werden.

Dies ist insbesondere zu beachten, wenn ein 5/3-Wegeventil (Mittelstellung offen) verwendet oder ein einfachwirkender Zylinder angetrieben wird. Um Fehlfunktionen zu vermeiden, sind Maßnahmen vorzusehen, wie die Verwendung einer zusätzlichen Entlüftung oder einer individuellen Entlüftungsplatte.

4. Halten des Drucks (inkl. Vakuum)

Die Ventile weisen einen gewissen Druckluft-Leckagegrad auf und können daher nicht für Anwendungen wie die Druckkonstanthaltung (einschließlich Vakuum) in Druckbehältern verwendet werden.

5. Nicht als Notausschaltventil o.ä. verwenden.

Die in diesem Katalog beschriebenen Ventile sind nicht für Sicherheitsanwendungen (z. B. zur Verwendung als Notausschaltventil) ausgelegt. Werden die Ventile in derartigen Systemen eingesetzt, müssen zusätzliche verlässliche Sicherheitsvorkehrungen getroffen werden.

6. Freiraum für Wartungsarbeiten

Achten Sie beim Einbau darauf, dass genügend Freiraum für Wartungsarbeiten (Ventilausbau usw.) zur Verfügung steht.

7. Ablassen von Restdruck

Sehen Sie für Wartungsmaßnahmen eine Restdruckentlüftungsfunktion vor. Achten Sie besonders bei 5/3-Wegeventilen mit geschlossener Mittelstellung dass der Restdruck zwischen Ventil und Zylinder abgelassen wird.

8. Vakuumanwendungen

Wenn ein Ventil für Vakuum-Schaltanwendungen o.ä. eingesetzt wird, müssen Maßnahmen getroffen werden, die verhindern, dass von außen Staub oder andere Verschmutzungen über die Vakuum-Sauger, die Entlüftungsanschlüsse o.ä. angesaugt werden. Ein externes Pilotventil ist in diesem Fall zu verwenden. Wenden Sie sich hinsichtlich der Verwendbarkeit von Ventilen mit interner Pilotluft bzw. von druckluftgesteuerten Ventilen an SMC.

9. Verwendung des bistabilen Elektromagnetventils

Wenn eine bistabile Magnetspule zum ersten Mal eingesetzt wird, kann sich der Antrieb je nach der Schaltposition des Ventils in eine unerwartete Richtung bewegen. Treffen Sie Gegenmaßnahmen, um jegliche Gefahr durch den Antrieb zu ausschließen.

Hinweise zur Systemkonzipierung

10. Belüftung

Wenn ein Ventil innerhalb einer abgedichteten Schalttafel verwendet wird, muss für eine Belüftung gesorgt werden, um einen durch den Entlüftungsdruck im Inneren der Schalttafel verursachten Druckanstieg bzw. einen durch die vom Ventil erzeugte Wärme ausgelösten Temperaturanstieg zu vermeiden.

Auswahl

Warnung

1. Beachten Sie die Betriebsbedingungen

Die in diesem Katalog beschriebenen Produkte sind ausschließlich für den Einsatz in Druckluftsystemen (einschließlich Vakuum) vorgesehen. Betreiben Sie das Ventil nicht außerhalb der angegebenen Betriebsbereichsgrenzen für Druck, Temperatur usw. Andernfalls können Schäden und Funktionsstörungen auftreten. (Siehe technische Daten.)

Wenden Sie sich an SMC, wenn Sie ein anderes Medium als Druckluft (einschließlich Vakuum) verwenden.

2. Langzeitansteuerung

- Aufgrund des Temperaturanstiegs der durch die Wärmeenergie der Magnetspule ausgelöst wird, kann eine Langzeitansteuerung des Ventils die Leistung des Magnetventils und der angeschlossenen Geräte beeinträchtigen. Wenden Sie sich an SMC, wenn Ventile über einen längeren Zeitraum angesteuert werden bzw. wenn sie pro Tag länger im erregten als im nicht erregten Zustand verwendet werden. Die Ansteuerungsdauer kann auch durch den Einsatz von Ventilen in N.O.-Ausführung (drucklos geöffnet) verkürzt werden.

- Wenn Magnetventile in einer Schalttafel eingesetzt werden, muss dafür gesorgt werden, dass die überschüssige Hitze abstrahlen kann, damit die Temperaturen innerhalb der angegebenen technischen Daten für das Ventil bleiben. Besondere Vorsicht ist geboten, wenn drei oder mehr nacheinander auf der Mehrfachanschlussplatte angebrachte Stationen fortwährend angesteuert werden, da dies einen drastischen Temperaturanstieg zur Folge hat. (Wenden Sie sich hinsichtlich der AC-Ausführungen an SMC, da anwendbare Produkte nun einzeln geliefert werden können.)



5/2-, 5/3-Wege-Elektromagnetventile/Sicherheitshinweise 2

Vor der Inbetriebnahme durchlesen.

Auswahl

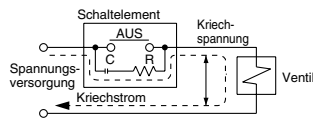
⚠ Achtung

1. Kurzzeitansteuerung

Beim Betrieb eines bistabilen Magnetventils mit kurzzeitiger Ansteuerung muss die Ansteuerungsdauer mindestens 0.1 Sekunde betragen. Um Fehlfunktionen zu vermeiden, ist das Ventil je nach den sekundären Lastbedingungen anzusteuern, bis der Zylinder die Hubendposition erreicht hat.

2. Kriechspannung

Wenn ein Widerstand parallel zu einem Schaltelement oder ein RC-Glied (Funkenlöschung) zum Schutz des Schaltelements eingesetzt wird, ist zu beachten, dass



die Kriechspannung durch den Kriechstrom, der durch den Widerstand bzw. das RC-Glied fließt, zunimmt. Die Kriechspannung ist auf folgenden Wert zu begrenzen:

DC-Spule max. 3% der Nennspannung

AC-Spule max. 8% der Nennspannung

3. Elektromagnetventilantrieb für AC-Ausführungen mit Festkörper-Ausgang (SSR, TRIAC usw.)

1) Verlustspannung

Wenn Sie z.B. ein RC-Glied als Überspannungsschutz des Ausgangselements verwenden, fließt trotz AUS-Zustandes ein sehr geringer Strom. Das Ventil wird daher nicht geschlossen. Wenn in solchen Fällen die oben genannten Toleranzbereiche überschritten werden, sind Maßnahmen wie z.B. die Installation eines Ableitwiderstandes zu treffen.

2) Zulässige Mindestlast (Mindeststrom)

Wenn die Stromaufnahme eines Ventils gleich oder geringer ist als die Mindestlast des Ausgangselementes oder nur eine geringe Spanne dazwischen liegt, wird das Ausgangselement eventuell nicht normal geschaltet. Bitte wenden Sie sich an SMC.

4. Funkenlöschung

Wenn ein Schaltkreis zum Schutz vor Überspannungen keine üblichen Dioden, sondern z.B. Varistoren besitzt, verbleibt eine Restspannung, die in einem proportionalen Verhältnis zu den Schutzelementen und der Nennspannung steht. Achten Sie deshalb auf den Überspannungsschutz des Controllers. Bei Dioden beträgt die Restspannung ca. 1V.

5. Betrieb bei niedrigen Temperaturen

Soweit nicht anders angegeben, können die Ventile bis -10°C betrieben werden. Jedoch sollten Maßnahmen getroffen werden, um ein Verfestigen oder ein Gefrieren von Kondensat oder Feuchtigkeit zu vermeiden.

6. Bei Luftgebläsen

Wenn Sie ein Elektromagnetventil für ein Luftgebläse betreiben möchten, verwenden Sie eine Ausführung mit externer Pilotluft. Beachten Sie, dass bei Verwendung von interner und externer Pilotluft auf einer Anschlussplatte der Druckabfall durch das Luftgebläse die Funktion der Pilotventile mit interner Pilotluft beeinträchtigt.

Wenn dem externen Pilotluftanschluss Druckluft innerhalb des vorgeschriebenen Bereichs zugeführt und ein bistabiles Elektromagnetventil für das Gebläse verwendet wird, müssen die Elektromagnetventile während der Gebläsetätigkeit angesteuert werden.

Auswahl

7. Einbaulage

Weichdichtender Schieber: Siehe technische Daten der jeweiligen Serie.

Montage

⚠ Warnung

1. Schalten Sie die Anlage ab, wenn größere Mengen Druckluft entweichen oder das Gerät nicht ordnungsgemäß funktioniert.

Überprüfen Sie den Einbauzustand bei angeschlossener Druckluft- und Stromversorgung. Nach dem Einbau sind Funktions- und Leckagetests vorzunehmen.

2. Bedienungsanleitung

Einbau und Betrieb des Produkts dürfen erst erfolgen, nachdem das Handbuch aufmerksam durchgelesen und sein Inhalt verstanden wurde.

Bewahren Sie das Betriebshandbuch außerdem so auf, dass jederzeit Einsicht genommen werden kann.

3. Auftragen von Farben und Beschichtungen

Auf das Produkt geklebte oder gedruckte Warnungen oder technische Daten dürfen weder abgekratzt, noch entfernt oder verdeckt werden.

Wenden Sie sich an SMC, wenn Kunststoffteile lackiert werden sollen, da das Material durch die Lösungsmittel im Lack beschädigt werden kann.

Druckluftanschluss

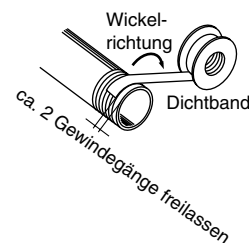
⚠ Achtung

1. Maßnahmen vor dem Anschluss

Die Schläuche vor dem Anschließen gründlich auswaschen oder mit Druckluft ausblasen, um Späne, Schneidöl und andere Verunreinigungen aus dem Leitungsinnen zu entfernen.

2. Verwendung von Dichtband

Achten Sie beim Anschließen der Leitungen und der Fittinge darauf, dass weder Splitter von den Leitungsgewinden noch Dichtungsmaterial in das Ventil gelangen. Lassen Sie außerdem bei Gebrauch von Dichtband am Ende der Leitungen/Fittinge 1.5 bis 2 Gewindegänge frei.



3. In Mittelstellung geschlossene Ventilausführungen

Achten Sie bei der Verwendung von Ventilen mit geschlossener Mittelstellung besonders darauf, dass es zu keinen Luftleckagen in den Leitungen zwischen Ventilen und Zylindern kommt.



5/2-, 5/3-Wege-Elektromagnetventile/Sicherheitshinweise 3

Vor der Inbetriebnahme durchlesen.

Druckluftanschluss

Achtung

4. Schraubverbindungen

Fittinge beim Anschluss an Ventile wie folgt anziehen.

1) Zu beachten bei den Typen M3 und M5

- Bei SMC-Fittingen, nach folgenden Richtlinien vorgehen:
Nach dem Anziehen von Hand zusätzlich um ca. 1/4-Umdrehung (bei M3) und 1/6-Umdrehung (M5) mit einem geeigneten Werkzeug festziehen. Bei Miniatur-Verschraubungen ist nach dem manuellen Anziehen eine 1/4-Umdrehung mit einem Werkzeug durchzuführen. Fittinge mit Dichtungen an zwei Positionen z.B. Winkelverbindungen oder T-Verbindungen sind um eine zusätzliche 1/2-Umdrehung nachzuziehen.

Anm.) Wenn Fittinge zu fest verschraubt werden, können sie beschädigt werden, Dichtungen verformt werden oder Druckluftleckagen auftreten. Wenn sie jedoch nicht ausreichend festgezogen werden, können sie sich weiter lösen und Leckagen können ebenfalls auftreten.

2. Wenn Fittinge anderer Hersteller als SMC verwendet werden, folgen Sie den Anweisungen der jeweiligen Hersteller.

2) Zu beachten bei Rc-Gewinden

Verwenden Sie die nachstehend angegebenen Anzugsmomente.

Anzugsmomente für Leitungsanschlüsse

Anschlussgewinde	Anzugsdrehmoment N·m
1/8	7 bis 9
1/4	12 bis 14
3/8	22 bis 24
1/2	28 bis 30
3/4	28 bis 30
1	36 bis 38
1 1/4	40 bis 42
1 1/2	48 bis 50
2	48 bis 50

5. Leitungsanschluss an das Produkt

Beachten Sie beim Anschließen der Leitungen an das Produkt die Angaben im Betriebshandbuch, um Fehler bei der Anschlussbelegung zu vermeiden.

Elektrischer Anschluss

Achtung

1. Polarität

Wenn Sie ein DC-Elektromagnetventil mit Betriebsanzeige und Funkenlöschung an die Stromversorgung anschließen, überprüfen Sie ob Polarität vorhanden ist. Wenn Polarität vorhanden ist, beachten Sie die folgenden Punkte.

Ohne eingebaute Polaritätsschutzdiode (einschließlich Energiesparschaltkreis):

Bei einem Anschlussfehler hinsichtlich der Polarität können die Diode im Ventil, das Steuerschaltelement oder die Stromversorgungsanlage durchbrennen.

Mit Polaritätsschutzdiode:

Bei einem Anschlussfehler hinsichtlich der Polarität kann das Ventil nicht geschaltet werden.

Elektrischer Anschluss

2. Stromspannung

Achten Sie beim Einschalten der Stromzufuhr zum Elektromagnetventil darauf, dass die korrekte Stromspannung vorliegt. Eine falsche Spannung kann Funktionsstörungen oder ein Durchbrennen der Spule verursachen.

3. Überprüfen Sie die Anschlüsse

Überprüfen Sie nach Beendigung der Anschlussarbeiten, ob alle Anschlüsse richtig vorgenommen wurden.

Schmierung

Achtung

1. Schmierung

[Weichdichtender Schieber]

1. Die Ventile werden im Werk dauergeschmiert und erfordern keine weitere Schmierung.

2. Falls das Produkt nachträglich geschmiert wird, muss dafür Turbinenöl der Klasse 1 (ohne Additive) ISO VG32 verwendet werden.

Nach erstmaliger Schmierung ist sie fortwährend zu wiederholen, da der Wegfall der Originalschmierung sonst Fehlfunktionen verursachen könnte.

Bitte wenden Sie sich für Klasse-2-Turbinenöle (mit Additiven, ISO VG32) an SMC.

Druckluftversorgung

Warnung

1. Verwenden Sie saubere Druckluft

Verwenden Sie keine Druckluft, die Chemikalien, synthetische Öle mit organischen Lösungsmitteln, Salze oder ätzende Gase usw. enthält, da dies zu Schäden oder Funktionsstörungen führen kann.

Achtung

1. Installieren Sie Luftfilter

Bauen Sie Luftfilter möglichst nahe an den Ventilen an deren Eingangsseite ein. Es sollte ein Filtrationsgrad von 5µm oder feiner gewählt werden.

2. Installieren Sie einen Nachkühler, Lufttrockner oder Wasserabscheider (Kondensatablass) o.ä.

Druckluft mit großen Mengen an Kondensat kann Fehlfunktionen der Ventile oder anderer Pneumatikgeräte verursachen. Um dem vorzubeugen, muss ein Lufttrockner, Nachkühler, Wasserabscheider o.ä. installiert werden.

3. Entfernen Sie übermäßigen Kohlestaub durch die Installation eines Mikrofilters an der Eingangsseite des Ventils.

Wenn der Kompressor große Mengen Kohlestaub erzeugt, kann sich dieser im Ventil absetzen und Fehlfunktionen verursachen.

Siehe Katalog "SMC Best Pneumatics" zu Angaben bzgl. Druckluftqualität.



5/2-, 5/3-Wege-Elektromagnetventile/Sicherheitshinweise 4

Vor der Inbetriebnahme durchlesen.

Betriebsumgebung

Warnung

1. Setzen Sie Ventile nicht in Umgebungen ein, in denen ätzende Gase, Chemikalien, Salzwasser, Wasser oder Dampf vorkommen bzw. in denen das Produkt in direkten Kontakt mit diesen Stoffen kommt.
2. Produkte mit der Schutzart IP65 (gemäß IEC60529) sind gegen das Eindringen von Staub und Wasser geschützt. Sie dürfen aber dennoch nicht im Wasser verwendet werden.
Verhindern Sie durch geeignete Maßnahmen, dass Wasser und Staub über den Entlüftungsanschluss eindringen.
3. Produkte mit Schutzart IP65 erfüllen die Anforderungen, wenn sie korrekt montiert werden. Lesen Sie die produktspezifischen Hinweise für jedes Produkt.
4. Nicht in Umgebungen einsetzen, in denen Explosionsgefahr besteht.
5. Nicht an Orten verwenden, wo die Anlage Vibrationen und Stoßkräften ausgesetzt ist. Überprüfen Sie die zulässigen Bedingungen im Hauptteil des Katalogs.
6. Die Ventile müssen mit Schutzabdeckungen vor direkter Sonneneinstrahlung abgeschirmt werden.
7. Die Ventile vor der Strahlungswärme von in der Nähe befindlicher Hitzequellen abschirmen.
8. Treffen Sie ausreichende Schutzmaßnahmen, falls die Geräte mit Wasser, Öl oder Schweißspritzern usw. in Kontakt kommen.
9. Wenn Magnetventile in einer Schalttafel eingesetzt oder über einen längeren Zeitraum dauernd angesteuert werden, muss dafür gesorgt werden, dass die überschüssige Hitze abstrahlen kann, damit die Temperaturen innerhalb der angegebenen technischen Daten für das Ventil bleiben.

Wartung

Warnung

1. **Führen Sie die Instandhaltungsarbeiten gemäß den Angaben im Betriebshandbuch aus.**
Bei unsachgemäßer Handhabung können Fehlfunktionen oder Schäden an Maschinen und Anlagen verursacht werden.
2. **Ausbau von Bauteilen und Zuführen/Ablasen von Druckluft**
Bevor Sie Einzelteile entfernen, stellen Sie sicher, dass die geeigneten Maßnahmen getroffen wurden, um ein Hinunterfallen des Werkstücks bzw. unvorhergesehene Bewegungen der Anlage o.ä. zu verhindern. Schalten Sie dann die Druckluftzufuhr und die Stromversorgung ab, und lassen Sie mit Hilfe der Restdruckentlüftungsfunktion die gesamte Druckluft aus dem System ab.
Bei der Verwendung von 5/3-Wegeventilen (Mittelstellung geschlossen) verbleibt Druckluft zwischen den Ventilen und den Zylindern, sie muss auf dieselbe Weise abgelassen werden.
Vergewissern Sie sich vor der Wiederinbetriebnahme der Anlage nach erfolgten Montage- oder Austauscharbeiten, dass alle Maßnahmen getroffen wurden, um abrupte Bewegungen des Antriebs usw. zu verhindern, und überprüfen Sie anschließend den ordnungsgemäßen Betrieb der Anlage.
3. **Betrieb bei geringer Schaltfrequenz**
Die Ventile müssen mindestens alle 30 Tage einmal geschaltet werden, um Funktionsstörungen vorzubeugen. (Vorsichtig bezüglich der Druckluftversorgung ist geboten.)
4. **Schalten der Handhilfsbetätigung**
Durch Schalten der Handhilfsbetätigung werden angeschlossene Geräte betätigt. Überprüfen Sie vor der Betätigung die Sicherheit.

Achtung

1. Kondensatablass

Lassen Sie regelmäßig das Kondensat ab, das sich in den Luftfiltern ansammelt.



Serie SY

Produktspezifische Sicherheitshinweise 1

Vor der Inbetriebnahme durchlesen.

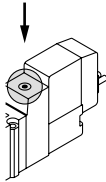
Siehe Anhang 1 bis Anhang 5 für Sicherheitsvorschriften und allgemeine Vorsichtsmaßnahmen.

Schalten der Handhilfsbetätigung

⚠️ Warnung

■ Nicht verriegelbare Ausführung [Standard]

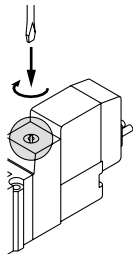
In Pfeilrichtung drücken.



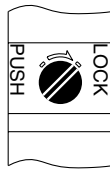
■ Verriegelbare Handhilfsbetätigung, Schlitzausführung [Typ D]

Drücken und gleichzeitig in Pfeilrichtung drehen.

Ohne Drehbewegung kann diese Ausführung wie die nicht verriegelbare verwendet werden.



verriegelte Position



⚠️ Achtung

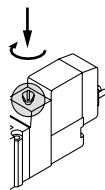
Wenn Sie den Typ D mit einem Schraubendreher verriegeln, verwenden Sie einen Feinschraubendreher.

[Drehmoment: max. 0.1 N·m]

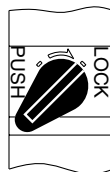
■ Verriegelbare Schwenkhebelausführung [Type E]

Drücken und gleichzeitig in Pfeilrichtung drehen.

Ohne Drehbewegung kann diese Ausführung wie die nicht verriegelbare verwendet werden.



verriegelte Position



⚠️ Achtung

Wenn Sie die Handhilfsbetätigung (verriegelbare Schlitzausführung, D, E) verriegeln, drücken Sie die Verriegelung vor dem Drehen nach unten.

Andernfalls können Sie Schäden an der Handhilfsbetätigung und Leckagen etc. verursachen.

Elektromagnetventil für Ausführungen mit 200 und 220 VAC

⚠️ Warnung

AC-Elektromagnetventile mit DIN-Terminal und L-/M-Steckdosen verfügen über eine eingebaute Gleichrichterschaltung im Vorsteuerteil, um die DC-Spule zu betätigen.

Diese Gleichrichterschaltung in den 220 VAC- und 220 VAC-Pilotventilen erzeugt im Erregungszustand Hitze. Die Oberfläche der Ventile erhitzt sich, berühren Sie diese deshalb nicht.

Entlüftungsdrossel

⚠️ Achtung

Bei den SY-Serien nutzen das Pilotventil und das Hauptventil einen gemeinsamen Entlüftungsausgang innerhalb des Ventils. Verschließen Sie diesen Ausgang deshalb nicht bei der Anordnung der Leitungen während des Anschlusses.

Serien SY3000/5000/7000/9000 Verwendung als 3/2-Wegeventil

⚠️ Achtung

Verwendung eines 5/2-Wegeventils als 3/2-Wegeventil

Die Serien SY3000/5000/7000/9000 können durch Verschluss eines der Zylinderanschlüsse (A oder B) mittels Stopfen als 3/2-Wegeventile drucklos geöffnet oder drucklos geschlossen verwendet werden. Die Entlüftungsanschlüsse müssen bei dieser Art von Verwendung jedoch offen bleiben. (Siehe Seiten 117 bis 182 für 3/2-Wegeventile.)

Lage des Stopfens		B-Anschluss	A-Anschluss
Konfiguration		N.C.	N.O.
Magnetspulen	mono-stabil	Stopfen (A) (B) (EA) (F) (EB)	Stopfen (A) (B) (EA) (F) (EB)
	bistabil	Stopfen (A) (B) (EA) (F) (EB)	Stopfen (A) (B) (EA) (F) (EB)



Serie SY

Produktspezifische Sicherheitshinweise 2

Vor der Inbetriebnahme durchlesen.

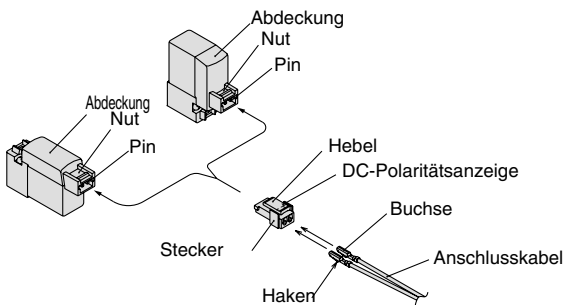
Siehe Anhang 1 bis Anhang 5 für Sicherheitsvorschriften und allgemeine Vorsichtsmaßnahmen.

Verwendung des Steckers

⚠ Achtung

1. Anschließen und Lösen des Steckers

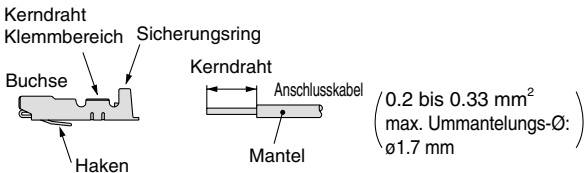
- Um einen Stecker anzuschließen, halten Sie Hebel und Stecker fest und schieben Sie sie gerade auf die Pins des Magnetventils, sodass der Klemmhaken des Hebels in der Nut einrastet.
- Um einen Stecker zu lösen, entfernen Sie den Klemmhaken von der Nut, indem Sie den Hebel mit dem Daumen nach unten drücken. Ziehen Sie den Stecker gerade heraus.



2. Klemmverbindung des Anschlusskabels und der Buchse

Ziehen Sie die Isolierung des Anschlusskabels auf einer Länge von 3.2 bis 3.7mm ab, schieben Sie die Enden gerade in die Buchsen und verkleben Sie die Kabel mit einer Crimpzange. Wenn dies erfolgt ist, achten Sie darauf, dass die Isolierung des Anschlusskabels nicht in den Klemmbereich des Kerndrahtes gelangt.

(Crimpzange: Bestell-Nr. DXT170-75-1)



3. Anschließen und Abklemmen der Buchsen mit Anschlusskabel

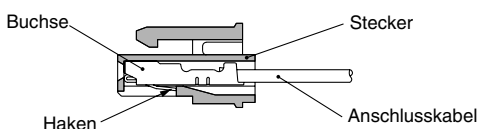
• Anschluss

Führen Sie die Buchsen in die rechteckigen Öffnungen des Steckers (+, - Markierung), und schieben Sie sie so weit hinein, bis sie innerhalb des Steckers einrasten.

(Beim Einschieben heben sich im Stecker Haken, so dass sie automatisch einrasten.) Prüfen Sie daraufhin durch leichtes Ziehen an den Kabeln, dass sie korrekt eingerastet sind.

• Lösen

Um die Buchse vom Stecker zu lösen, drücken Sie den Haken des Steckers mit einem spitzen Stift nach unten, während Sie dann das Anschlusskabel herausziehen. Wenn Sie die Buchse wiederverwenden möchten, bringen Sie den Haken zunächst in seine Ausgangslage zurück.

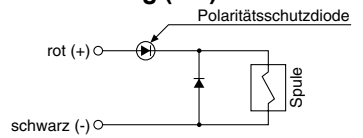
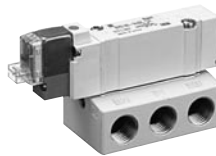


Funkenlöschung

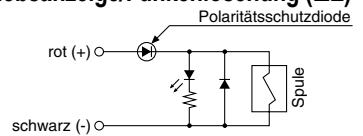
⚠ Achtung

<für DC>
eingegossene Kabel, L/M-Steckdose

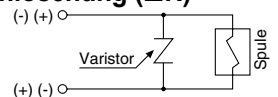
■ Standardausführung (mit Polarität) mit Funkenlöschung (□S)



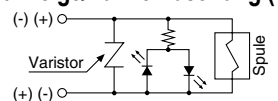
mit Betriebsanzeige/Funkenlöschung (□Z)



■ bipolare Ausführung mit Funkenlöschung (□R)



mit Betriebsanzeige/Funkenlöschung (□U)

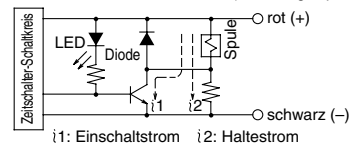


- Schließen Sie die Standardausführung entsprechend der +, - Polaritätskennzeichnung an. (Die bipolare Ausführung kann nach beiden Möglichkeiten angeschlossen werden.)
- Da die Ausführung mit einer anderen Spannung als die standardmäßigen 24 V und 12VDC über keine Polaritätsschutzdioden verfügen, achten Sie auf den richtigen Anschluss.
- Achten Sie auf die zulässige Spannungsschwankung, da bei Ventilen mit Polaritätsschutz ein Spannungsabfall von ca. 1V auftritt. (Nähere Angaben dazu finden Sie in den technischen Daten der jeweiligen Ventile.)
- Wenn der Anschluss im Werk vorgenommen wird, ist der positive (+) Anschluss rot und der negative (-) schwarz.

■ mit Energiesparschaltkreis

Durch die Verringerung der Wattleistung, die dazu benötigt wird, das Ventil im betätigten Zustand zu halten, wird die Leistungsaufnahme um 1/4 reduziert. (Die effektive Erregungszeit liegt für 24VDC bei über 62ms.)

elektrischer Schaltkreis (mit Energiesparschaltkreis)

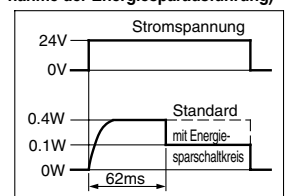


Funktionsprinzip

Bei dem oben dargestellten Schaltkreis wird die Leistungsaufnahme für den Haltezustand reduziert, um Strom zu sparen. Siehe dazu Diagramm unten.

- Achten Sie darauf die Pole nicht zu vertauschen, da der Energiesparschaltkreis nicht mit einer Rückstromschutzdiode ausgestattet ist.
- Achten Sie auf die zulässige Spannungsschwankung, da wegen des Transistors ein Spannungsabfall von ca. 0.5 V auftritt. (Nähere Angaben dazu finden Sie in den technischen Daten der jeweiligen Ventile.)

(Bei SYJ₇³OT gilt die Leistungsaufnahme der Energiesparausführung)





Serien SY

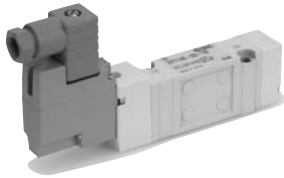
Produktspezifische Sicherheitshinweise 3

Vor der Inbetriebnahme durchlesen.

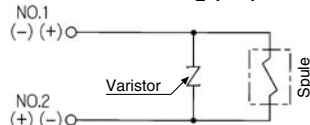
Siehe Anhang 1 bis Anhang 5 für Sicherheitsvorschriften und allgemeine Vorsichtsmaßnahmen.

Funkenlöschung

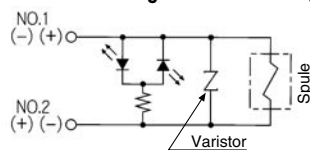
DIN-Terminal



mit Funkenlöschung (DS)

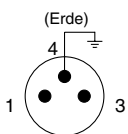


mit Betriebsanzeige/Funkenlöschung (DZ)



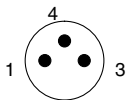
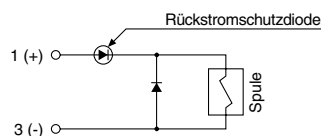
Der DIN-Terminal hat keine Polarität.

M8-Stecker



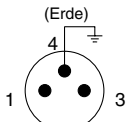
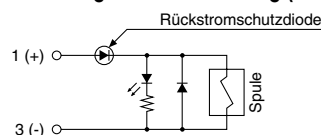
Pinanschlussbild ventileitig (für W-Ausführung)

Standardausführung (ohne Polarität) mit Funkenlöschung (□S)



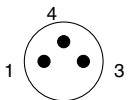
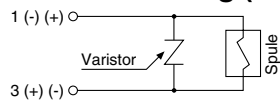
Pinanschlussbild ventileitig (für WA-Ausführung)

mit Betriebsanzeige/Funkenlöschung (□Z)



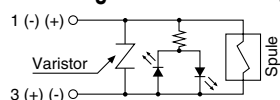
Steckeranschlussbild ventileitig (für W-Ausführung)

bipolare Ausführung mit Funkenlöschung (□R)



Steckeranschlussbild ventileitig (für WA-Ausführung)

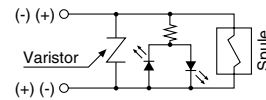
mit Betriebsanzeige/Funkenlöschung (□U)



- Schließen Sie bei den Standardausführungen gemäß der Polarität im Falle der W-Ausführung + an 1 und – an 3 an und im Falle der WA-Ausführung + an 4 und – an 3.
- Bei anderen Gleichstromspannungen als 12 oder 24V DC werden durch eine falsche Verdrahtung Schäden im Funkenlöschungs-Schaltkreis verursacht.
- Achten Sie auf die zulässige Spannungsschwankung, da bei Ventilen mit Polaritätsschutz ein Spannungsabfall von ca. 1V auftritt. (Nähere Angaben dazu finden Sie in den technischen Daten der jeweiligen Ventile.)

interne Verdrahtung

Schaltkreis bipolar (FU)



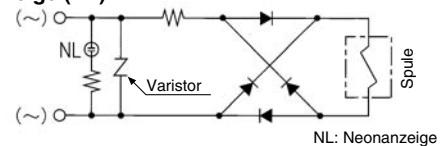
Ventile mit interner Verdrahtung haben keine Polarität, sie können also auf den positiven (SS5Y_s-45□) und negativen COM-Ausführungen (SS5Y_s³-45N□) der Mehrfachanschlussplatten angeschlossen werden.

<für AC>

(Es gibt keine "S" Spezifikation, da Spannungsspitzen durch einen Gleichrichter vermieden werden.)

DIN-Terminal

mit Betriebsanzeige (DZ)



Anm.) Die Funkenlöschung des Varistors weist eine Restspannung abhängig von Schutzelement und Nennspannung auf. Sehen Sie daher auf der Controllerseite einen Schutz vor Spannungsspitzen vor. Die Restspannung der Diode beträgt ca. 1V.



Serien SY

Produktspezifische Sicherheitshinweise 4

Vor der Inbetriebnahme durchlesen.


Siehe Anhang 1 bis Anhang 5 für Sicherheitsvorschriften und allgemeine Vorsichtsmaßnahmen.

Anschlusskabellänge des Steckers

⚠ Achtung

Neben der Standardlänge von 300mm, sind folgende Längen verfügbar.

Bestellschlüssel Stecker

für DC: **SY100-30-4A** 

ohne Anschlusskabel: **SY100-30-A**

(nur mit Stecker und 2 Steckdosen)

• Bestellschlüssel

Geben Sie die Bestell-Nr. für das Elektromagnetventil ohne Stecker und die Steckereinheit mit Schutzabdeckung separat an.

<Beispiel> Anschlusskabellänge 2000 mm

für DC

SY3120-5LO-M5

SY100-30-4A-20

• Anschlusskabellänge

-	300 mm
6	600 mm
10	1000 mm
15	1500 mm
20	2000 mm
25	2500 mm
30	3000 mm
50	5000 mm

Verwendung des DIN-Terminals

⚠ Achtung

Anschluss

1. Lösen Sie die Halteschraube und ziehen Sie den Stecker vom Klemmkasten des Elektromagnetventils ab.
2. Führen Sie anschließend einen flachen Schraubendreher in die Einkerbung am Boden des Klemmkastens ein und drücken Sie nach oben, so dass der Klemmkasten und das Steckergehäuse getrennt werden.
3. Lösen Sie die Klemmschrauben (Schlitzschrauben) am Klemmkasten, führen Sie die Anschlussdrähte gemäß dem Verdrahtungsschema in die Terminals ein und befestigen Sie diese sicher mittels der Klemmschrauben.
4. Sichern Sie das Kabel, indem Sie die Gegenmutter anziehen.

⚠ Achtung

Beachten Sie beim Anschluss, dass bei Verwendung anderer als der angegebenen Hochleistungskabel ($\varnothing 3.5$ bis $\varnothing 7$) die Schutzart IP65 nicht erfüllt ist. Stellen Sie des Weiteren sicher, dass Dichtungsmuttern und Halteschrauben mit dem angegebenen Anzugsmoment festgezogen werden.

Änderung der Eingangsrichtung

Nachdem der Klemmkasten und das Steckergehäuse getrennt worden sind, kann die Anschlussrichtung geändert werden, indem das Steckergehäuse in der gewünschten Richtung montiert wird (4 Richtungen in 90° -Abständen).

* Achten Sie bei der Ausführung mit Betriebsanzeige darauf die Anzeige nicht mit dem Anschlusskabel zu beschädigen.

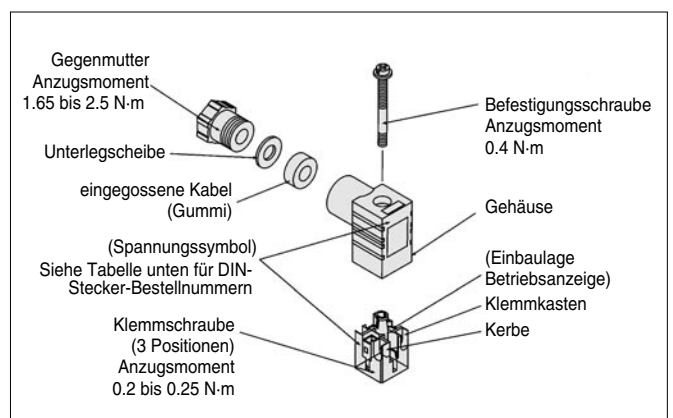
Sicherheitshinweise

Die Stecker immer senkrecht herausziehen oder einstecken, ohne ihn seitlich zu neigen.

Kompatible Kabel

Kabel-Außendurchmesser: $\varnothing 3.5$ bis $\varnothing 7$

(Richtwert) 0.5mm^2 , 2-adrig oder 3-adrig entsprechend JISC3306





Serien SY

Produktspezifische Sicherheitshinweise 5

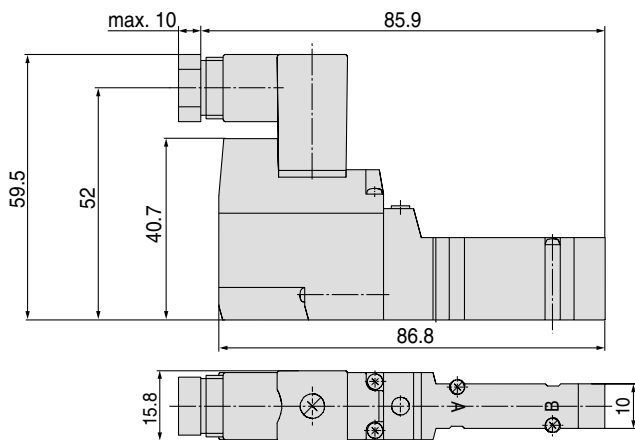
Vor der Inbetriebnahme durchlesen.

Siehe Anhang 1 bis Anhang 5 für Sicherheitsvorschriften und allgemeine Vorsichtsmaßnahmen.

Serie SY300, SY3000 Verwendung des DIN-Terminalsteckers

⚠ Achtung

- SMC verfügt über Terminalstecker nach DIN (Rohrversion, für Einzelanschlussplatte) für die Serien SY300 und SY3000. Diese können nicht auf die Standardausführungen der Mehrfachanschlussplatten montiert werden, da der DIN-Stecker (15.8mm) breiter ist als der Ventilkörper (10mm). Wenden Sie sich an SMC, wenn Sie diese auf eine Mehrfachanschlussplatte anschließen wollen. Beachten Sie außerdem, dass die Befestigungselemente F1 und F2 nicht montiert werden können.



Bestell-Nr. DIN-Stecker

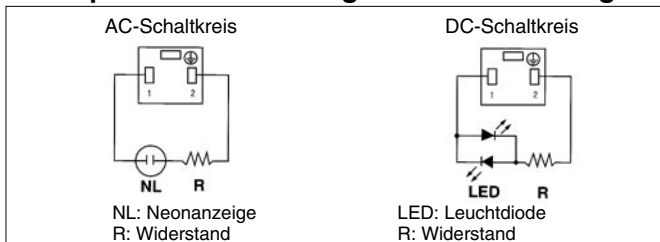
⚠ Achtung

ohne Betriebsanzeige	SY100-61-1
----------------------	------------

mit Betriebsanzeige

Nennspannung	Spannungssymbol	Bestell-Nr.
24 VDC	24 V	SY100-61-3-05
12 VDC	12 V	SY100-61-3-06
100 VAC	100 V	SY100-61-2-01
200 VAC	200 V	SY100-61-2-02
110 VAC	110 V	SY100-61-2-03
220 VAC	220 V	SY100-61-2-04

Schaltplan für Ausführung mit Betriebsanzeige



Anm.) Siehe Seite 212 hinsichtlich DIN-Stecker (Y) entsprechend EN-175301-803C (ehemals DIN 43650C).

Steckereinheit mit Schutzabdeckung

⚠ Achtung

Steckereinheit mit staubdichter Schutzabdeckung.

- Dient dem Schutz vor Kurzschlüssen durch Fremdkörper innerhalb des Steckers.
- Als Abdeckmaterial wird elektrotauglicher Chloroprenkautschuk verwendet. Dieser verfügt über hervorragende Isolierungs- und Wetterbeständigkeitseigenschaften. Bringen Sie ihn jedoch nicht mit Schneidöl in Kontakt.
- Einfaches und geordnetes Erscheinungsbild durch Verwendung eines runden Kabels.

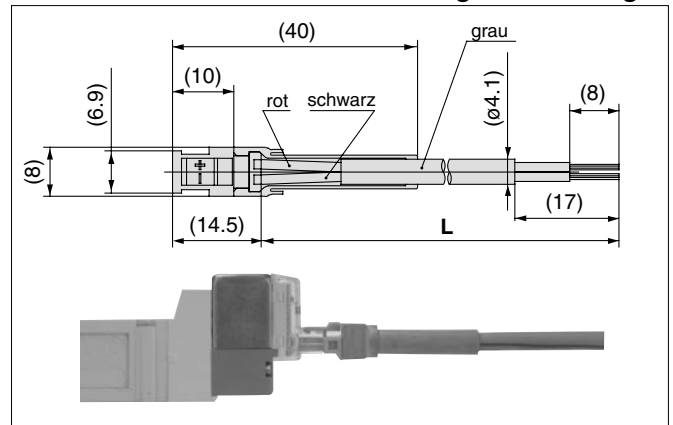
Bestellschlüssel

SY100-68-A-

• Anschlusskabellänge (L)

-	300 mm
6	600 mm
10	1.000 mm
15	1.500 mm
20	2.000 mm
25	2.500 mm
30	3.000 mm
50	5.000 mm

Steckereinheit mit Schutzabdeckung: Abmessungen



Bestellschlüssel

Geben Sie die Bestellnummer für ein Elektromagnetventil mit Steckdose und ohne Stecker zusammen mit der Bestellnummer für eine Steckereinheit mit Schutzabdeckung an.

<Beispiel 1> Anschlusskabellänge 2000 mm

SY3120-5LOZ-M5-Q
SY100-68-A-20

<Beispiel 2> Anschlusskabellänge 300 mm (Standard)

SY3120-5LPZ-M5-Q

Symbol der Steckereinheit mit Abdeckung

* In diesem Fall ist die Bestellnummer für eine Steckereinheit mit Schutzabdeckung nicht erforderlich.



Serien SY

Produktspezifische Sicherheitshinweise 6

Vor der Inbetriebnahme durchlesen.

Siehe Anhang 1 bis Anhang 5 für Sicherheitsvorschriften und allgemeine Vorsichtsmaßnahmen.

Interne Verdrahtung

⚠ Achtung

- Wenn Sie ein bistabiles Elektromagnetventil (Dualausführung: SY³245-□FU) auf der Mehrfachanschlussplatte mit interner Verdrahtung (SS5Y³-45(N)□) montieren, sind zwei Anschlussstationen pro Ventil nötig.

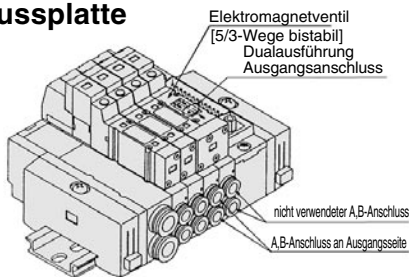
Der Ausgang der Anschlüsse A/B erfolgt über die Seite der Mehrfachanschlussplatte, die auf der Oberfläche des Elektromagnets mittels Pfeil angegeben wird. Nehmen Sie daher den Leitungsanschluss an der Seite vor, die der Pfeil angibt.

Auch wenn der T-Anschluss ungenutzt bleibt, sind keine Stopfen notwendig, da er mittels Ventil verschlossen wurde.“

(Um das Eindringen von Staub zu vermeiden, sollten jedoch die A,B-Anschlüsse mit einem Stopfen verschlossen werden. Siehe Seite 138.)

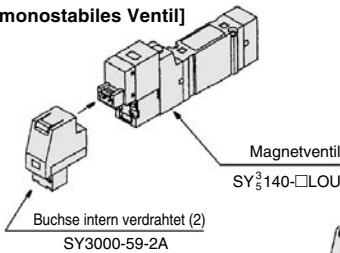
Ventil für Anschlussplatte

SS5Y³-45 (N)□

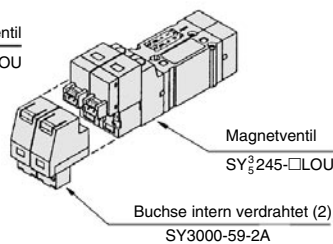


Elektromagnetventile mit interner Verdrahtung bestehen aus einem bipolaren Elektromagnetventil und einer Buchse für interne Verdrahtung. Wenn Sie diese Teile getrennt bestellen, verwenden Sie folgende Bestellnummern:

[monostabiles Ventil]



[5/3-Wege bistabil] Dualausführung



Anm.) Wenn Sie keine bipolare Ventilmodell verwenden, können Fehlfunktionen auftreten.

DIN-Schiene für die Serien SY7000/9000

⚠ Achtung

Die DIN-Schiene für die Serien SY7000 und SY9000 ist robuster als die für die Serien SY3000 und SY5000. Verwenden Sie für die Serien SY7000 und SY9000 daher diese exklusive Schiene. Wenn Sie eine DIN-Schiene von einem anderen Hersteller als SMC verwenden, halten Sie sich an die unten stehenden Montagehinweise. Verwenden Sie ungeachtet der Einbaulage dieselben Methoden wie für die Montage an den seitlichen und hinteren Flächen.

Montage Mehrfachanschlussplatte

⚠ Achtung

Für die Typen 23, 43, 45, 45□ und 60 ist bei der DIN-Schienenmontage an eine Mehrfachanschlussplatte z.B. mit Feststellschrauben zu beachten, dass, wenn die gesamte Unterseite der DIN-Schiene bei horizontalem Einbau an der Montagefläche anliegt, kann sie durch einfaches Befestigen an beiden Enden der DIN-Schiene gesichert werden. Bei jeder anderen Befestigungsmethode oder bei seitlichem oder rückseitigem Anschluss, ist die DIN-Schiene in gleichmäßigen Abständen folgendermaßen zu sichern. 2 bis 5 Stationen mit 2 Schrauben, 6 bis 10 Stationen mit 3 Schrauben, 11 bis 15 Stationen mit 4 Schrauben und 16 bis 20 Stationen mit 5 Schrauben. Falls die Anlage bei horizontaler Montage Vibrationen ausgesetzt ist, sind ebenfalls diesen Montierichtlinien zu befolgen. Wenn Sie die Befestigung mit weniger als der angegebenen Schraubenzahl vornehmen, kann es zu Verdrehungen und Verbiegungen an DIN-Schiene und Mehrfachanschlussplatte kommen, die Luftleckage verursachen können.

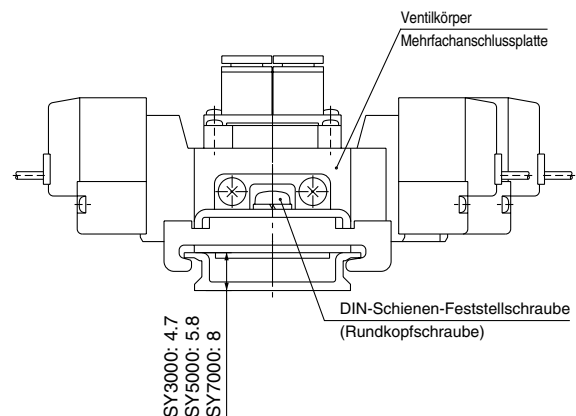
Wenn Sie Befestigungsschrauben für die DIN-Schiene an der Unterseite des Mehrfachanschlussventilkörpers verwenden (L3 in der Tabelle), muss der Schraubenkopf folgende Höhe aufweisen.

Typ 23, 43 (SY9000): max. 8 mm

Typ 45 (SY3000, 5000): max. 5.8 mm

für Typ 60:

SY3000: max. 4.7 mm



[gilt für Typ 60.]



Serien SY

Produktspezifische Sicherheitshinweise 7

Vor der Inbetriebnahme durchlesen.

Siehe Anhang 1 bis Anhang 5 für Sicherheitsvorschriften und allgemeine Vorsichtsmaßnahmen.

Steckverbindungen

Achtung

Der Abstand für alle Anschlüsse (P, A, B usw.) der SY-Serien wurde unter der Annahme festgelegt, dass Steckverbindungen der Serie KJ verwendet werden. Andere Fittinge könnten sich je nach Typ und Baugröße gegenseitig behindern. Prüfen Sie deren Abmessungen vor dem Einsatz anhand eines entsprechenden Kataloges.

• Anschließen/Abnehmen von Schläuchen an Steckverbindungen

1) Schlauchanschluss

1. Verwenden Sie einen über den gesamten Umfang unbeschädigten Schlauch und schneiden Sie ihn im rechten Winkel ab. Verwenden Sie dazu die Schlauchschneider TK-1, 2 oder 3. Benutzen Sie keine Stemmeisen, Kneifzangen, Scheren o.ä. Wenn Sie den Schlauch nicht mit den dafür vorgesehenen Werkzeugen schneiden, könnte der Schnitt schräg erfolgen oder flachgedrückt werden, was eine korrektes Anbringen des Schlauchs unmöglich macht und Probleme wie selbständiges Lösen von der Anlage und Luftleckagen verursachen kann. Bemessen Sie für die Schläuche Überlänge.
2. Schieben Sie den Schlauch langsam bis zum Anschlag in die Steckverbindung.
3. Ziehen Sie anschließend leicht daran, um sicherzustellen, dass er nicht wieder herauskommt. Ist ein Schlauch nicht ganz in der Steckverbindung befestigt, kommt es zu Problemen wie Leckagen oder selbständigem Lösen von der Anlage.

2) Schlauchabnahme

1. Betätigen Sie den Entriegelungsknopf und schieben Sie dabei den Druckring gleichmäßig zurück.
 2. Ziehen Sie den Schlauch heraus und halten Sie dabei weiterhin den Entriegelungsknopf gedrückt. Wird der Entriegelungsknopf nicht ausreichend weit hinein gedrückt, kommt es zu einem verstärkten Halt des Schlauchs und dieser ist noch schwerer herauzzuziehen.
 3. Bevor der abgezogene Schlauch wieder verwendet wird, muss das zuvor eingeklemmte Stück abgeschnitten werden. Andernfalls kann es zu Luftleckagen oder Schwierigkeiten beim Abnehmen des Schlauchs kommen.
- Der Abstand für alle Anschlüsse (A,B usw.) der SY-Serien wurde unter der Annahme festgelegt, dass Steckverbindungen der Serie KJ verwendet werden. Andere Fittinge könnten sich je nach Typ und Baugröße gegenseitig behindern. Prüfen Sie deren Abmessungen vor dem Einsatz anhand eines entsprechenden Kataloges.

Weitere Schlauchmarken

Achtung

1. Wenn Sie Schläuche anderer Hersteller als SMC verwenden, prüfen Sie, ob diese innerhalb der folgenden Außendurchmessertoleranzen liegen.

- | | |
|-------------------------|---|
| 1) Nylon-Schlauch | innerhalb ± 0.1 mm |
| 2) Weichnylon-Schlauch | innerhalb ± 0.1 mm |
| 3) Polyurethan-Schlauch | innerhalb $+0.15$ mm
innerhalb -0.2 mm |

Verwenden Sie keine Schläuche außerhalb dieser Außendurchmessertoleranzen. Sie können entweder nicht angeschlossen werden, oder es treten Störungen wie Lösen des Schlauchs oder Luftleckagen auf.

M8-Stecker

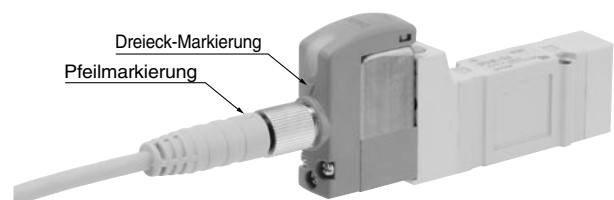
Achtung

1. M8-Stecker entsprechen der Schutzart IP65, d.h. sie sind vor Staub und Wasser geschützt. Bitte beachten Sie aber, dass diese Produkte nicht für die Verwendung im Wasser ausgelegt sind. Wählen Sie ein SMC-Steckerkabel (V100-49-1-□) oder einen Stecker mit FA-Sensor und 3-Pin-M8-Gewindeanschluss entsprechend des japanischen Standards NECA4202 (IEC60947-5-5). Beachten Sie, dass der Stecker-Außendurchmesser bei SY3000-Anschlussplatten max. 10.5mm betragen darf. Bei größerem Durchmesser als 10.5 mm ist eine Montage nicht möglich.
2. Verwenden Sie für die Montage des Steckers kein Werkzeug, da dies Schäden verursachen könnte. Per Hand anziehen. (0.4 bis 0.6 N·m)
3. Bei übermäßigem Zug am Stecker ist die Schutzart IP65 nicht gewährleistet. Gehen Sie behutsam vor und wenden Sie keine Zugkräfte über 30 N an.

Achtung

Die Schutzart IP65 kann unter Umständen nicht gewährleistet werden, wenn andere als oben angegebene Stecker verwendet werden oder wenn diese unzureichend angezogen wurden.

Steckerkabelanschluss



Anm.) Die Kabel für die Steckereinheiten sind immer in der korrekten Richtung anzuschließen.

Achten Sie darauf, dass das Pfeilsymbol auf dem Stecker auf das Dreieck am Ventil zeigt, wenn Sie ein SMC-Steckerkabel verwenden (V100-49-1-□).

Drücken Sie es keinesfalls in die falsche Richtung, da dadurch u.a. die Pins beschädigt werden können.



Serien SY

Produktspezifische Sicherheitshinweise 8

Vor der Inbetriebnahme durchlesen.

Siehe Anhang 1 bis Anhang 5 für Sicherheitsvorschriften und allgemeine Vorsichtsmaßnahmen.

M8-Stecker

⚠ Achtung

■ Steckerkabel

- Steckerkabel für M8 können wie folgt bestellt werden:

Bestellschlüssel

- Bei gleichzeitiger Bestellung von Elektromagnetventil und Steckerkabel.

(Das Kabel wird zusammen mit dem Ventil ausgeliefert.)

SY ³/₅/₇/₉ □ □ □ - □ □ □ □ □ - □ □ □ - Q

Elektrischer Eingang

W1, WA1: Kabellänge 300 mm

W2, WA2: Kabellänge 500 mm

W3, WA3: Kabellänge 1.000 mm

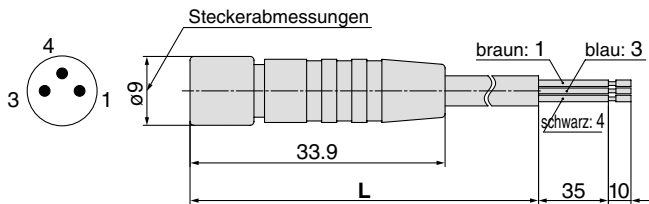
W4, WA4: Kabellänge 2.000 mm

W7, WA7: Kabellänge 5.000 mm

Bsp. 1) Kabellänge: 300mm
SY312-5W1ZE-C4-Q

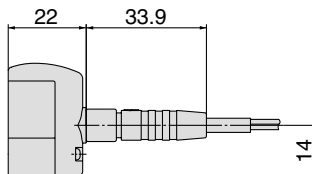
Symbol für elektrischen Eingang

- Nur Bestellung eines Steckerkabels



Kabellänge (L)	Bestell-Nr.
300 mm	V100-49-1-1
500 mm	V100-49-1-2
1.000 mm	V100-49-1-3
2.000 mm	V100-49-1-4
5.000 mm	V100-49-1-7

[Abmessungen nach Installation]



Montage des Elektromagnetventils

⚠ Achtung

Montieren Sie es so, dass Dichtungen weder verrutschen noch verbogen werden können. Verwenden Sie das unten angegebene Anzugsmoment.

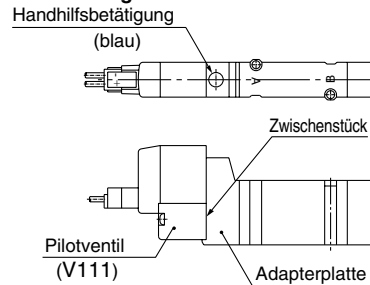
Modell	Gewindegröße	Anzugsmoment
SY3000	M2	0.16 N·m
SY5000	M3	0.8 N·m
SY7000	M4	1.4 N·m
SY9000	M3	0.8 N·m

Austausch von Pilotventilen

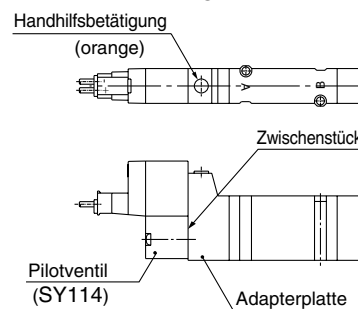
⚠ Achtung

Die Pilotventile dieser Serien wurden weiterentwickelt und arbeiten nun bedeutend energiesparender. Aus diesem Grunde sind diese neuen Ventile nicht mehr mit den konventionellen Pilotventilen am Zwischenstück kompatibel. Wenden Sie sich an SMC, wenn Sie diese Pilotventile bei Handhilfsbetätigung (orange gekennzeichnet) der Adapterplatte austauschen müssen.

neue Ausführung



konventionelle Ausführung





Serien SY

Produktspezifische Sicherheitshinweise 9

Vor der Inbetriebnahme durchlesen.

Siehe Anhang 1 bis Anhang 5 für Sicherheitsvorschriften und allgemeine Vorsichtsmaßnahmen.

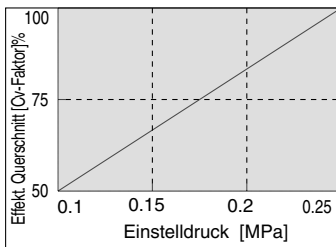
verblockbarer Druckregler

Achtung

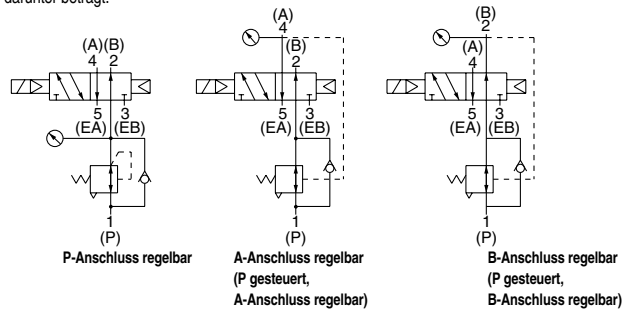
Technische Daten

verblockbarer Druckregler	ARBY3000-□-P-2	ARBY3000-□-A ¹ _{B¹} -2	ARBY5000-□-P-2	ARBY5000-□-A ¹ _{B¹} -2	ARBY7000-□-P-2	ARBY7000-□-A ¹ _{B¹} -2
verwendbares Elektromagnetventil	SY3□40(R)		SY5□40(R)		SY7□40(R)	
regelbarer Anschluss	P	A B	P	A B	P	A B
Druckregelbereich	0.1 bis 0.7 MPa					
max. Betriebsdruck	0.7 MPa					
Medium	Druckluft					
Umgebungs- und Medientemperatur	max. 50°C					
Anschluss für Manometer	M5					
Gewicht W (g)	mit Manometer	46 g (05), 50 g (06)		66.8 g	110.8 g	
	mit Stopfen	20 g		60.4 g	103.2 g	
effekt. Querschnitt Versorgungsseite ^{Ann. 3)}	P → A,B	—	2.45 mm ²	—	7.61 mm ²	13.54 mm ²
effekt. Querschnitt Entlüftungsseite ^{Ann. 3)}	A,B → EA,EB	4.05 mm ²	3.91 mm ²	11.1 mm ²	10.1 mm ²	15.71 mm ²

- Anm. 1) Führen Sie dem verblockbaren Druckregler den Druck über den P-Anschluss der Mehrfachplatte zu.
 Anm. 2) Bei den Ventilausführungen Mittelstellung geschlossen und Mittelstellung druckbeaufschlagt, kann der Druck nur durch den P-Anschluss reguliert werden.
 Anm. 3) Effektiver Querschnitt, ohne regelbaren Anschluss, bei einem Primärdruck von 0.5 MPa, zugeführt von einem Regler an Elektromagnetventilen mit 2 Schaltstellungen und Einzelanschlussplatte. Siehe "Durchflusseigenschaften" hinsichtlich des regelbaren Anschlusses.
 Anm. 4) In der Gewichtsangabe sind Dichtung und Befestigungsschrauben mit eingeschlossen.
 Anm. 5) Bei regelbaren A,B-Anschlüssen (P-Anschluss gesteuert, A,B-Anschlüsse reguliert) sinkt der effektive Querschnitt (Cv-Faktor) der regelbaren Anschlüsse und des nicht regelbaren Durchflusskanals (P zu B oder P zu A) wie unten im Diagramm dargestellt, wenn der Druck 0.25 MPa bzw. darunter beträgt.

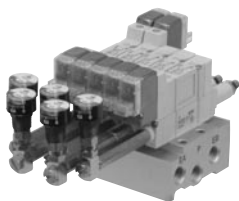


Symbol



Bestellschlüssel verblockbarer Druckregler

ARBY3000-05-P-2



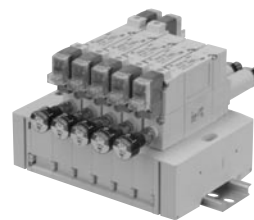
- Regelbarer Anschluss**

P	P-Anschluss
A1	A-Anschluss (P-gesteuert, A-Anschluss regelbar)
B1	B-Anschluss (P-gesteuert, B-Anschluss regelbar)
- Manometer-Anschluss**

05	Manometer (G15-10-01) [für ungerade Stationenanzahl]
06	Manometer (G15-10-01) [für gerade Stationenanzahl]
M1	Stopfen (M-5P)

Anm.) Bei der Serie ARBY3000 mit Manometer ist zu beachten, dass die Bestell-Nr. bei ungerader Stationenanzahl und gerader Stationenanzahl unterschiedlich ist, damit sich die Manometer bei der Mehrfachanschlussplattenmontage nicht behindern.

ARBY5000-00-P-2

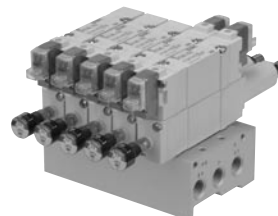


- regelbarer Anschluss**

P	P-Anschluss
A1	A-Anschluss (P-gest., A-Anschluss regelb.)
B1	B-Anschluss (P-gest., B-Anschluss regelb.)
- Manometer-Anschluss**

00	Manometer (G15-10-01)
M1	Stopfen (M-5P)

ARBY7000-00-P-2



- regelbarer Anschluss**

P	P-Anschluss
A1	A-Anschluss (P-gest., A-Anschluss regelb.)
B1	B-Anschluss (P-gest., B-Anschluss regelb.)
- Manometer-Anschluss**

00	Manometer (G15-10-01)
M1	Stopfen (M-5P)



Serien SY

Produktspezifische Sicherheitshinweise 10

Vor der Inbetriebnahme durchlesen.

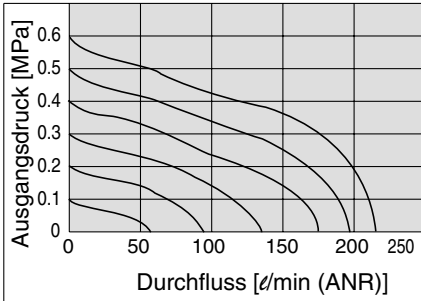
Siehe Anhang 1 bis Anhang 5 für Sicherheitsvorschriften und allgemeine Vorsichtsmaßnahmen.

Durchflusseigenschaften

(Bedingungen: Eingangsdruck 0.7 MPa bei montiertem 5/2-Wege-Elektromagnetventil)

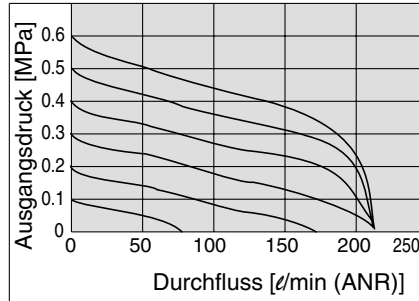
ARBY3000

P-Anschluss regelbar (P→A, B)



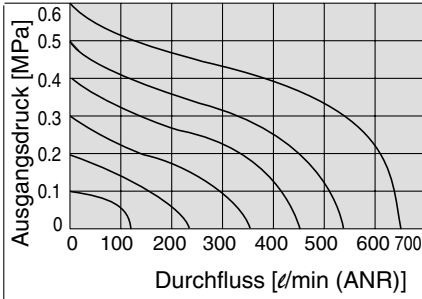
A1-Anschluss regelbar (P→A),

B1-Anschluss regelbar (P→B)



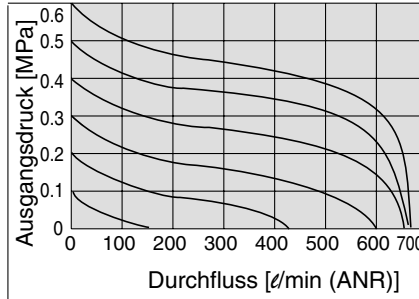
ARBY5000

P-Anschluss regelbar (P→A, B)



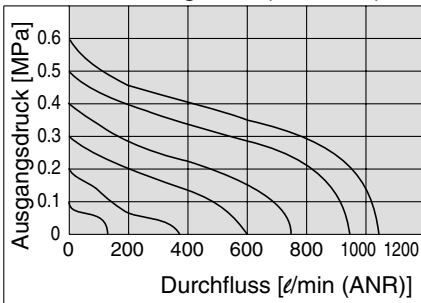
A1-Anschluss regelbar (P→A),

B1-Anschluss regelbar (P→B)



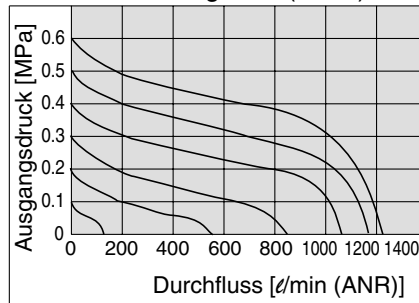
ARBY7000

P-Anschluss regelbar (P→A, B)



A1-Anschluss regelbar (P→A),

B1-Anschluss regelbar (P→B)





EUROPEAN SUBSIDIARIES:



Austria

SMC Pneumatik GmbH (Austria).
Girakstrasse 8, A-2100 Korneuburg
Phone: +43 2262-62280, Fax: +43 2262-62285
E-mail: office@smc.at
http://www.smc.at



France

SMC Pneumatique, S.A.
1, Boulevard de Strasbourg, Parc Gustave Eiffel
Bussy Saint Georges F-77607 Marne La Vallée Cedex 3
Phone: +33 (0)1-6476 1000, Fax: +33 (0)1-6476 1010
E-mail: contact@smc-france.fr
http://www.smc-france.fr



Netherlands

SMC Pneumatics BV
De Ruyterkade 120, NL-1011 AB Amsterdam
Phone: +31 (0)20-5318888, Fax: +31 (0)20-5318880
E-mail: info@smcpneumatics.nl
http://www.smcpneumatics.nl



Spain

SMC España, S.A.
Zuazobidea 14, 01015 Vitoria
Phone: +34 945-184 100, Fax: +34 945-184 124
E-mail: post@smc.smces.es
http://www.smces.es



Belgium

SMC Pneumatics N.V./S.A.
Nijverheidsstraat 20, B-2160 Wommelgem
Phone: +32 (0)3-355-1464, Fax: +32 (0)3-355-1466
E-mail: info@smcpneumatics.be
http://www.smcpneumatics.be



Germany

SMC Pneumatik GmbH
Boschring 13-15, D-63329 Egelsbach
Phone: +49 (0)6103-4020, Fax: +49 (0)6103-402139
E-mail: info@smc-pneumatik.de
http://www.smc-pneumatik.de



Norway

SMC Pneumatics Norway A/S
Vollsveien 13 C, Granfos Næringspark N-1366 Lysaker
Tel: +47 67 12 90 20, Fax: +47 67 12 90 21
E-mail: post@smc-norge.no
http://www.smc-norge.no



Sweden

SMC Pneumatics Sweden AB
Ekhagsvägen 29-31, S-141 71 Huddinge
Phone: +46 (0)8-603 12 00, Fax: +46 (0)8-603 12 90
E-mail: post@smcpneumatics.se
http://www.smc.nu



Bulgaria

SMC Industrial Automation Bulgaria EOOD
16 Kliment Ohridski Blvd., fl.13 BG-1756 Sofia
Phone: +359 2 9744492, Fax: +359 2 9744519
E-mail: office@smc.bg
http://www.smc.bg



Greece

SMC Hellas EPE
Anagenisseos 7-9 - P.C. 14342. N. Philadelphia, Athens
Phone: +30-210-2717265, Fax: +30-210-2717766
E-mail: sales@smchellas.gr
http://www.smchellas.gr



Poland

SMC Industrial Automation Polska Sp.z.o.o.
ul. Poloneza 89, PL-02-826 Warszawa,
Phone: +48 22 211 9600, Fax: +48 22 211 9617
E-mail: office@smc.pl
http://www.smc.pl



Switzerland

SMC Pneumatik AG
Dorfstrasse 7, CH-8484 Weisslingen
Phone: +41 (0)52-396-3131, Fax: +41 (0)52-396-3191
E-mail: info@smc.ch
http://www.smc.ch



Croatia

SMC Industrijska automatika d.o.o.
Cromerec 12, 10000 ZAGREB
Phone: +385 1 377 66 74, Fax: +385 1 377 66 74
E-mail: office@smc.hr
http://www.smc.hr



Hungary

SMC Hungary Ipari Automatizálási Kft.
Budafoki út 107-113, H-1117 Budapest
Phone: +36 1 371 1343, Fax: +36 1 371 1344
E-mail: office@smc.hu
http://www.smc.hu



Portugal

SMC Sucursal Portugal, S.A.
Rua de Engº Ferreira Dias 452, 4100-246 Porto
Phone: +351 22-610-89-22, Fax: +351 22-610-89-36
E-mail: postpt@smc.smces.es
http://www.smces.es



Turkey

Entek Pnömatik San. ve Tic Ltd. Sti.
Perpa Tic. Merkezi Kat: 11 No: 1625, TR-80270 Okmeydanı Istanbul
Phone: +90 (0)212-221-1512, Fax: +90 (0)212-221-1519
E-mail: smc-entek@entek.com.tr
http://www.entek.com.tr



Czech Republic

SMC Industrial Automation CZ s.r.o.
Hudcova 78a, CZ-61200 Brno
Phone: +420 5 414 24611, Fax: +420 5 412 18034
E-mail: office@smc.cz
http://www.smc.cz



Ireland

SMC Pneumatics (Ireland) Ltd.
2002 Citywest Business Campus, Naas Road, Saggart, Co. Dublin
Phone: +353 (0)1-403 9000, Fax: +353 (0)1-464-0500
E-mail: sales@smcpneumatics.ie
http://www.smcpneumatics.ie



Romania

SMC Romania srl
Str Frunzei 29, Sector 2, Bucharest
Phone: +40 213205111, Fax: +40 213261489
E-mail: smcromania@smcromania.ro
http://www.smcromania.ro



UK

SMC Pneumatics (UK) Ltd
Vincent Avenue, Crownhill, Milton Keynes, MK8 0AN
Phone: +44 (0)800 1382930 Fax: +44 (0)1908-555064
E-mail: sales@smcpneumatics.co.uk
http://www.smcpneumatics.co.uk



Denmark

SMC Pneumatik A/S
Knudsminde 4B, DK-8300 Odder
Phone: +45 70252900, Fax: +45 70252901
E-mail: smc@smc-pneumatik.dk
http://www.smc.dk.com



Italy

SMC Italia S.p.A
Via Garibaldi 62, I-20061 Carugate, (Milano)
Phone: +39 (0)2-92711, Fax: +39 (0)2-9271365
E-mail: mailbox@smcitalia.it
http://www.smcitalia.it



Russia

SMC Pneumatik LLC.
4B Sverdlovskaja nab, St. Petersburg 195009
Phone: +7 812 718 5445, Fax: +7 812 718 5449
E-mail: info@smc-pneumatik.ru
http://www.smc-pneumatik.ru



Estonia

SMC Pneumatics Estonia OÜ
Laki 12, 106 21 Tallinn
Phone: +372 6510370, Fax: +372 65110371
E-mail: smc@smcpneumatics.ee
http://www.smcpneumatics.ee



Latvia

SMC Pneumatics Latvia SIA
Smerla 1-705, Riga LV-1006
Phone: +371 781-77-00, Fax: +371 781-77-01
E-mail: info@smclv.lv
http://www.smclv.lv



Slovakia

SMC Priemyselna Automatizacia, s.r.o.
Námestie Matina Benku 10, SK-81107 Bratislava
Phone: +421 2 444 56725, Fax: +421 2 444 56028
E-mail: office@smc.sk
http://www.smc.sk



Finland

SMC Pneumatics Finland Oy
PL72, Tiistiniityntie 4, SF-02231 ESPOO
Phone: +358 207 513513, Fax: +358 207 513595
E-mail: smcfi@smc.fi
http://www.smc.fi



Lithuania

SMC Pneumatics Lietuva, UAB
Oslo g.1, LT-04123 Vilnius
Phone: +370 5 264 81 26, Fax: +370 5 264 81 26



Slovenia

SMC industrijska Avtomatika d.o.o.
Mirska cesta 7, SLO-8210 Trebnje
Phone: +386 7 3885412 Fax: +386 7 3885435
E-mail: office@smc.si
http://www.smc.si



OTHER SUBSIDIARIES WORLDWIDE:

ARGENTINA, AUSTRALIA, BOLIVIA, BRASIL, CANADA, CHILE,
CHINA, HONG KONG, INDIA, INDONESIA, MALAYSIA, MEXICO,
NEW ZEALAND, PHILIPPINES, SINGAPORE, SOUTH KOREA,
TAIWAN, THAILAND, USA, VENEZUELA

<http://www.smc.eu>
<http://www.smcworld.com>