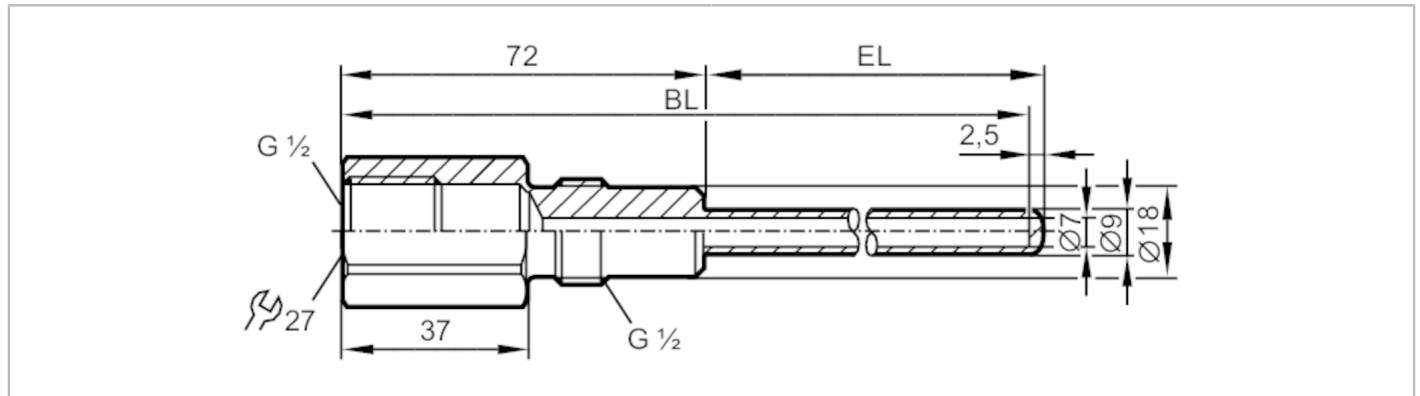


E37511



Tube protecteur pour sondes de température

THERMOWELL, D6/ G1/2 conical/L=100



EC 1935/2004 FCM FDA Hygienic Cleanable

Application	
Version	pour capteurs de température EL = 100 mm
Tenue en pression	16 bar 1,6 MPa
Données mécaniques	
Poids [g]	184,3
Matières	inox (1.4404 / 316L)
Raccordement capteurs	G 1/2 cône d'étanchéité Ø 6 mm
Raccord process	G 1/2 filetage extérieur cône d'étanchéité
Caractéristiques de surface Ra/Rz des surfaces en contact avec le fluide	Ra < 0,6 µm
Longueur d'installation EL [mm]	68
Longueur perçage BL [mm]	137
Remarques	
Unité d'emballage	1 pièces