

PH超小形押ボタンスイッチ

プッシュスイッチのスタンダード形。ボタン形状、フランジ形状も豊富なバリエーションを用意。

■スイッチ部

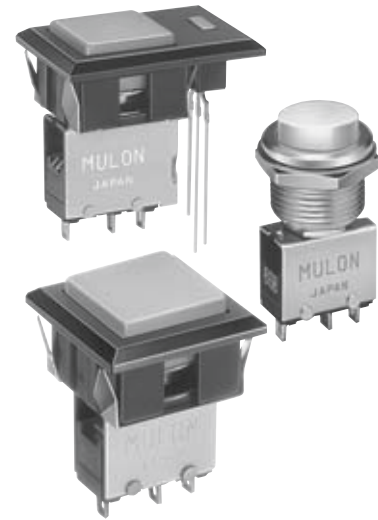
SH形マイクロスイッチ採用。超小形にもかかわらず5A250ACで5万回の開閉が可能。

接点は標準の銀接点をはじめ銀（金メッキ）接点、クロスバー接点があり高負荷から微小負荷まであらゆるニーズに対応します。

■操作部

ボタンサイズは12角、12×17.2長四角、10丸ボタンの3種類を用意しました。

2×5mm部分照光のLEDの採用により視認性、デザイン性にすぐれています。



仕 様

接点材質	銀接点	銀接点（金めっき）	一号合金クロスバー接点
定 格	AC125V、250V 5A（抵抗負荷）		AC125V 0.1A、DC30V 0.1A（抵抗負荷）
絶 縁 抵 抗	DC500Vメガーにて100MΩ以上		
耐 電 圧	同極端子間：AC1000V RMS 各端子とアース間：AC1500V RMS 各50/60Hz 1分間常温、常湿		同極端子間：AC600V RMS 各端子とアース間：AC1500V RMS 各50/60Hz 1分間常温、常湿
接 触 抵 抗	30mΩ以下（初期値） DC6V 1A電圧降下法にて	50mΩ以下（初期値） ミリオームメーター（YHP4328A）にて	50mΩ以下（初期値） DC6V 0.1A電圧降下法にて
機 械 的 寿 命	モーメンタリー形 30万回以上、オルタネイト形		20万回以上
電 気 的 寿 命	5万回以上（定格負荷にて）		10万回以上（定格負荷にて）
使用周囲温度	-15℃～50℃		
使用周囲湿度	80%RH以下		

DC定格

（銀接点、金メッキ接点）

定格電圧 (V)	抵抗負荷 (A) 常時閉路/常時開路
DC 8	2
14	2
30	1
125	0.3

特 性

基本形式	動作形式	回路数	動作に必要な力 (MAX.)	全体の動き (mmMAX.)
PH-M1	モーメンタリー	単極双投	1.96N	1.5
PH-M2		双極双投	3.92N	
PH-A1	オルタネイト	単極双投	2.45N	3.2
PH-A2		双極双投		

使用マイクロスイッチ

基本形式	マイクロスイッチ
PH-M1	SH-1
PH-M2	
PH-A1	
PH-A2	

外形寸法

●ナット締めリヤーマウント形

12角ボタン形	モーメンタリー				
	オルタネイト				
12x17・2長四角ボタン形	モーメンタリー				
	オルタネイト				
10丸ボタン形	モーメンタリー				
	オルタネイト				

図面一般公差：±0.4mm

外形寸法


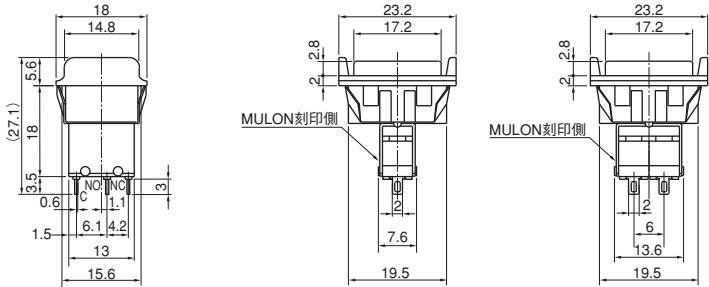

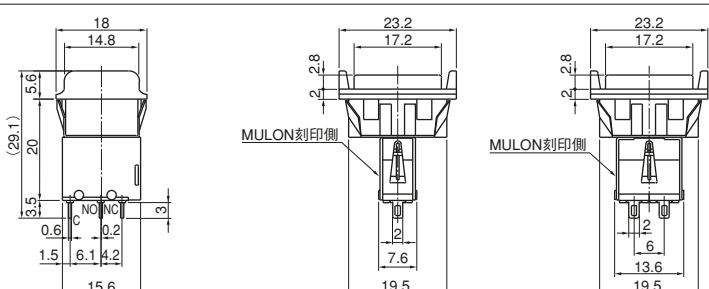

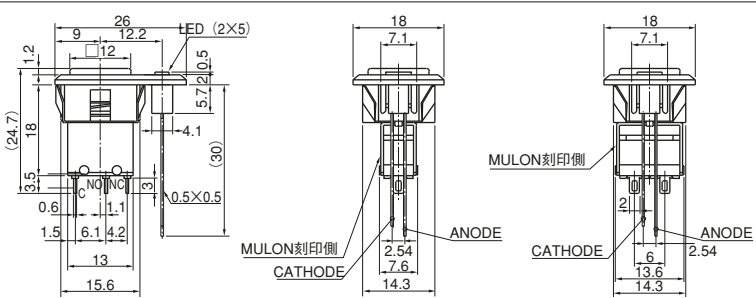

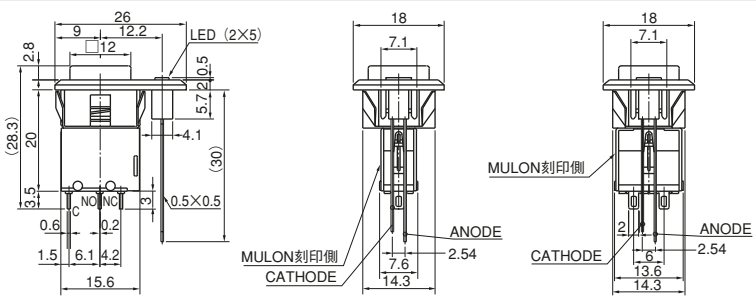

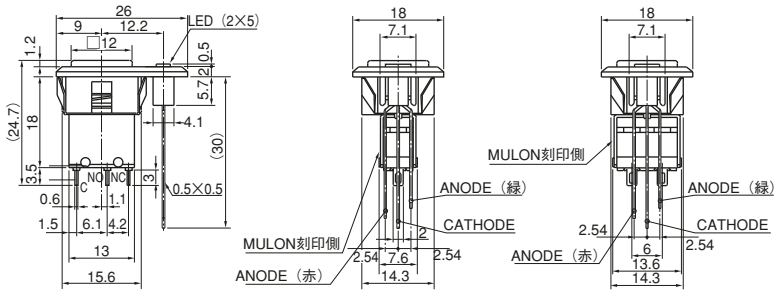

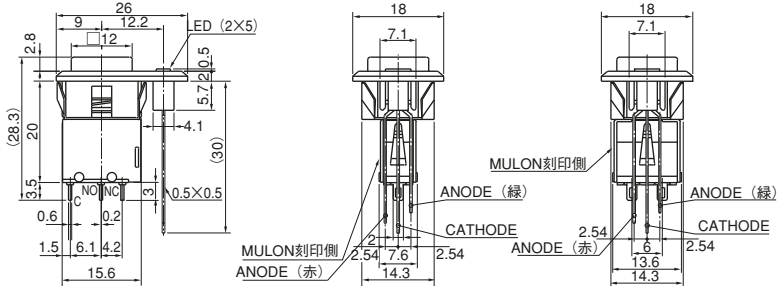
●スナップインフロントマウント形

12角ボタン形S形マウンター	モーメンタリ				
	オルタネイト				
12角ボタン形V形マウンター	モーメンタリ				
	オルタネイト				
12×17・2長四角ボタン形W形マウンター	モーメンタリ				
	オルタネイト				

図面一般公差：±0.4mm

外形寸法


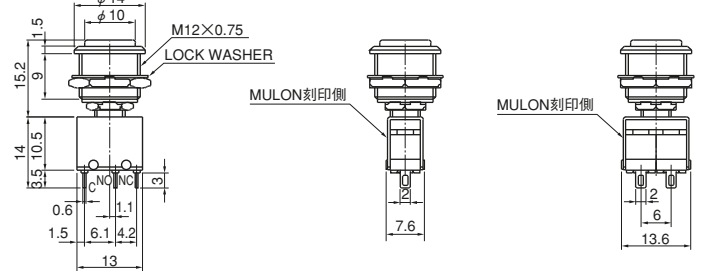

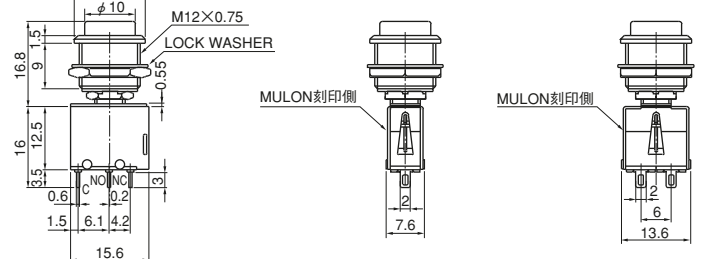

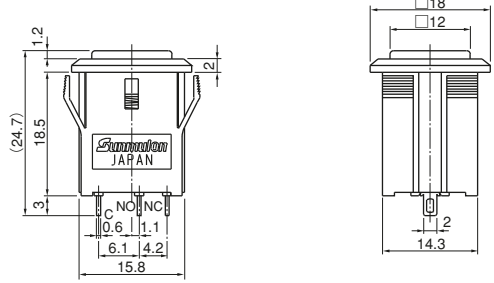
●スナップインフロントマウント形

12×17・2長四角ボタン形	<p>モーメンタリー</p> 	
オルタネイト	<p>オルタネイト</p> 	
12角ボタン形	<p>モーメンタリー</p> 	
オルタネイト (LED単色)	<p>オルタネイト</p> 	
12角ボタン形	<p>モーメンタリー</p> 	
オルタネイト (LED2色)	<p>オルタネイト</p> 	

図面一般公差：±0.4mm

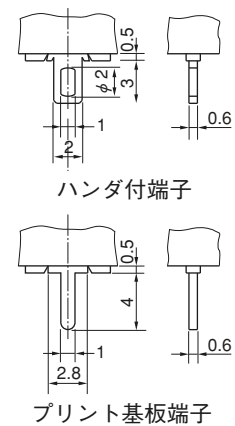
外形寸法

●ナット締めフロントマウント形

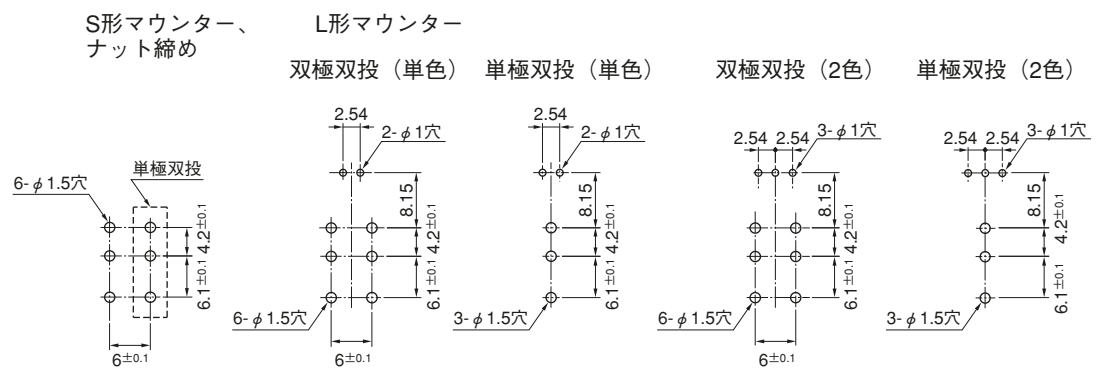
<p>モーメンタリー 10丸ボタン形ドレスガード</p>		
<p>オルタネイティブ</p>		
<p>モーメンタリー 12角ボタン形R形マウンター</p>		 <p>R形マウンターは、単極双投、ハンダ付端子のみです。</p>

端子形状／プリント基板穴あけ寸法

●端子形状



●プリント基板穴あけ寸法 (BOTTOM VIEW)



LED定格／保護抵抗

●LED定格

項目	最大動作電流 I _{FM} (mA)	直流逆電圧 V _R (V)	順電圧 V _F (V) 標準値	推奨動作電流 I _F (mA)	使用温度25℃以上の 場合の電流低減率
赤	10	5	1.9	5	0.13mA/℃
緑	30	5	2.1	20	0.4mA/℃
黄	20	4	1.9	10	0.26mA/℃
2色発光 (赤・緑)	30	5	2.0	20	0.4mA/℃

図面一般公差：±0.4mm

LED定格／保護抵抗

●LED保護抵抗

LEDの保護抵抗は内蔵していませんので下記の表を参考にして抵抗を直列に接続して下さい。

電 圧	5V	12V	24V	配線図
赤	620Ω 1/8W	2000Ω 1/8W	4300Ω 1/4W	図1
緑	150Ω 1/8W	510Ω 1/4W	1100Ω 1W	
黄	300Ω 1/8W	1000Ω 1/4W	2200Ω 1/2W	
2色発光 (赤・緑)	150Ω 1/8W	510Ω 1/4W	1100Ω 1W	図2

※LEDをパルス点灯にてご使用の場合は、下記の条件で点灯願います。

パルス幅 $Pw=100\mu S$ 、
 デューティ比 $DR=10^{-1}$ で
 $I_{FM}=50mA$ (各色共通)

配線図

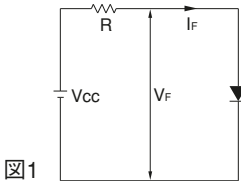


図1

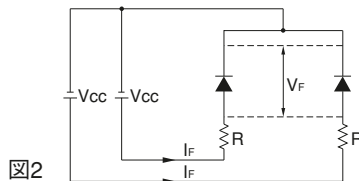


図2

他の電圧でご使用の際は次式を参考に算出してください。

$$R = \frac{V_{CC} - V_F}{I_F}$$

V_{CC} : 電源電圧
 V_F : 順電圧
 I_F : 推奨動作電流

2色発光LEDはカソード (-) が共通になっています。

パネルカット寸法

●W、Y形マウンター

取付可能板厚1mm~3.2mm

パネルカット寸法	備 考
	<p>※複数のブロックで配置する場合の各列の取付穴間隔。</p>

●ナット締めリヤーマウント

取付可能板厚1mm~2.5mm

パネルカット寸法

●R、S、V形マウンター

取付可能板厚1mm~3.2mm

パネルカット寸法	備 考
<p>※MULON刻印側を右または左に見た場合。</p>	<p>※複数のブロックで配置する場合の各列の取付穴間隔。 ※MULON刻印側を右または左に見た場合。</p>

●ナット締めリヤーマウント (ドレスガード)

取付可能板厚1mm~5mm

パネルカット寸法

●L形マウンター

取付可能板厚1mm~3.2mm

パネルカット寸法	備 考
	<p>※複数のブロックで配置する場合の各列の取付穴間隔。</p>

図面一般公差: ±0.4mm

※パネルに塗装処理等の外装処理をする場合、外装処理後の寸法がパネルカット寸法になるように願います。パネルカット寸法が小さくなりますと動作不良の原因となります。

n:スイッチ個数

交換部品

部品だけでご注文の場合は、形名でご指示下さい。

●長四角ボタン

色	部品番号
赤	PH-0390-R
白	PH-0390-W
緑	PH-0390-G
黄	PH-0390-Y
青	PH-0390-B
黒	PH-0390-K

●12角ボタン

色	部品番号
赤	PH-316-R
白	PH-316-W
緑	PH-316-G
黄	PH-316-Y
青	PH-316-B
黒	PH-316-K

●10丸ボタン

色	部品番号
赤	PH-238-1R
白	PH-238-1W
緑	PH-238-1G
黄	PH-238-1Y
青	PH-238-1B
黒	PH-238-1K

●LED

色	部品番号
赤	PH-216-R
緑	PH-216-G
黄	PH-216-Y
2色発光 (赤・緑)	EH-1079-RG

●ドレスガード

部品番号: PH-237

形名の指定方法

(形名を指定する際は「形名の指定方法」をご覧ください)

ナット締めリヤーマウント／フロントマウント

PH — [] [] [] [] 1 [] [] [] — []

●回路特性の記号

M	モーメンタリー
A	オルタネイト

●回路数の記号

1	単極双投
2	双極双投

●ボタンの形状の記号

W	12×17.2長四角
S	12角
R	10丸
X	ボタンなし

●ボタンの色の記号

R	赤
W	白
Y	黄
G	緑
B	青
K	黒
X	ボタン無し

●ドレスガードの記号

無表示	無し
D	有り

※ φ10丸ボタンタイプのみです。

●エポキシシールの記号

無表示	無し
P	エポキシシール付

注) フラックス防止対応

●接点材質の記号

1	銀
2	銀 (金めっき)
3	1号合金クロスバー

●端子形状の記号

S	ハンダ付
C	プリント基板

スナップインフロントマウント (W, S, Y, V, L)

PH — [] [] [] [] [] [] [] — [] [] []

●回路特性の記号

M	モーメンタリー
A	オルタネイト

●回路数の記号

1	単極双投
2	双極双投

●ボタンの形状の記号

W	12×17.2角
S	12角
X	ボタンなし

●ボタンの色の記号

R	赤
W	白
Y	黄
G	緑
B	青
K	黒
X	ボタン無し

●端子形状の記号

S	ハンダ付
C	プリント基板

●接点材質の記号

1	銀
2	銀 (金めっき)
3	1号合金クロスバー

●エポキシシールの記号

無表示	無し
P	エポキシシール付

注) フラックス防止対応

●LEDの色の記号 (L型のみ選択)

無表示	L形マウンター以外
R	赤
G	緑
Y	黄
RG	2色発光赤緑 (赤緑の組合わせのみ)
X	LEDなし

注) 2色発光の不点灯時は乳白色と なっています。

●マウンターの色の記号

B	黒
G	灰

●マウンターの形状の記号

W	W形 (12×17.2長四角ボタン)
S	S形 (12角ボタン)
Y	Y形 (バリヤー付12×17.2長四角ボタン)
V	V形 (バリヤー付12角ボタン)
L	L形 (LED12角ボタン)

スナップインフロントマウント (R)

注) モーメンタリー、単極双投、ハンダ端子のみです。

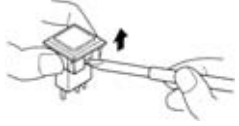
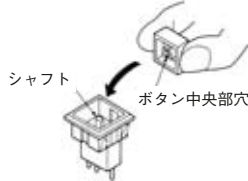
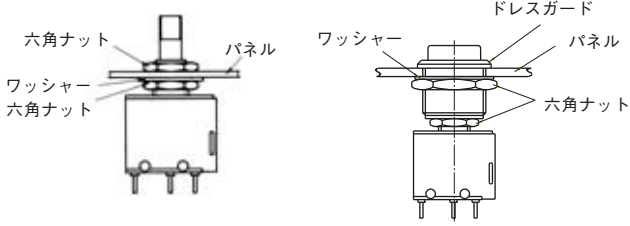
PH — M1S [] S1 — RB

●ボタンの色の記号

R	赤	Y	黄	B	青
G	緑	W	白	K	黒

※ボタンなしは選択できません

取扱い説明(正しい使い方)

<p>1. ボタンの取り外し 本体部の窓から見えるボタンの底部に、ドライバーなどを挿入しボタンを押し上げて下さい。</p> 	<p>2. ボタンの取付け ボタンの内側の中央部穴の楕円部分を、本体部のシャフトの楕円に合わせはめ込んで下さい。</p> 	<p>3. ネジ締め付けタイプの取付け パネル取付けは、六角ナットをスパナで締め付けて下さい。 ドレスガード取付け</p> 
--	---	---

取扱い注意事項

1. 端子のハンダづけは380℃ 3秒以内で行って下さい。なおスイッチ本体にハンダゴテをあてないで下さい。
端子部が変形し不良の原因になります。
2. ハンダ付け中およびハンダ付け後1分間は、端子部を動かさないで下さい。
3. ナット締めタイプでパネルに取付の際のネジ締めつけは0.69N・m以下で行って下さい。
4. オルタネイト形はロック機構の一部が露出している箇所がありますのでLED端子やスイッチ端子に保護チューブをかぶせる時、温風などでロック機構を変形させないように注意して下さい。
※上記以外の取扱い説明および取扱い注意事項については「お取扱い注意事項」をご覧ください。