

外壳用于 指令装置，22 mm,圆形，外壳材料 金属，外壳顶端部分灰色，带护圈 用于 5 个挂锁 和蘑菇头直径 60 mm，1 指令点，无装配，底部固定安装，上和下每 1xM20



产品品牌名称	SIRIUS ACT
产品名称	外壳
产品类型名称	3SU1
箱体	
壳体规格	带 5 个 挂锁防护圈，蘑菇头 60mm
形状 外壳前部的	正方形
材料 外壳的	金属
指令位置数目	1
产品组件	
• 护圈	是的
颜色	
• 外壳上部部件的	灰色
紧固类型 外壳的	垂直
综合技术数据	
防护等级 IP	IP66 , IP67 , IP69 (IP69K)
防护等级 NEMA	NEMA 1, 2, 3, 3R, 4, 4X, 12, 13
耐冲击性	
• 对于轨道应用 按照DIN EN 61373	类别1, 级别B
抗震强度	

• 对于轨道应用 按照DIN EN 61373	类别1, 级别B
进线管的规格	无
接口/ 接线端子	
电气连接规格 外壳上	线路导向板上下各 1 x M20
拧紧扭矩 外壳盖板中的固定螺钉	1.5 ... 1.7 N·m
环境条件	
环境温度	
• 运行期间	-25 ... +70 °C
• 存放期间	-40 ... +80 °C
装入/固定/外廓尺寸	
紧固类型	
• 模块和附件	地面固定
高度	89.4 mm
宽度	85 mm
深度	112.5 mm
装入直径	22.3 mm
装入直径的正向公差	0.4 mm

正树/批准：

General Product Approval	Declaration of Conformity
--------------------------	---------------------------



CCC



CSA



UL



VDE



EG-Konf.

Declaration of Conformity	Test Certificates	Marine / Shipping
---------------------------	-------------------	-------------------

[Miscellaneous](#)

[Type Test Certificates/Test Report](#)



ABS



LRS



PRS



RINA

Marine / Shipping	other
-------------------	-------



RMRS



DNV-GL

[Confirmation](#)

更多信息

Information- and Downloadcenter (产品目录, 产品介绍册, ...)

www.siemens.com/sirius/catalogs

Industry Mall (网上订购系统)

<https://mall.industry.siemens.com/mall/zh/zh/Catalog/product?mlfb=3SU1851-0AA00-0AH1>

Cax 在线发生器

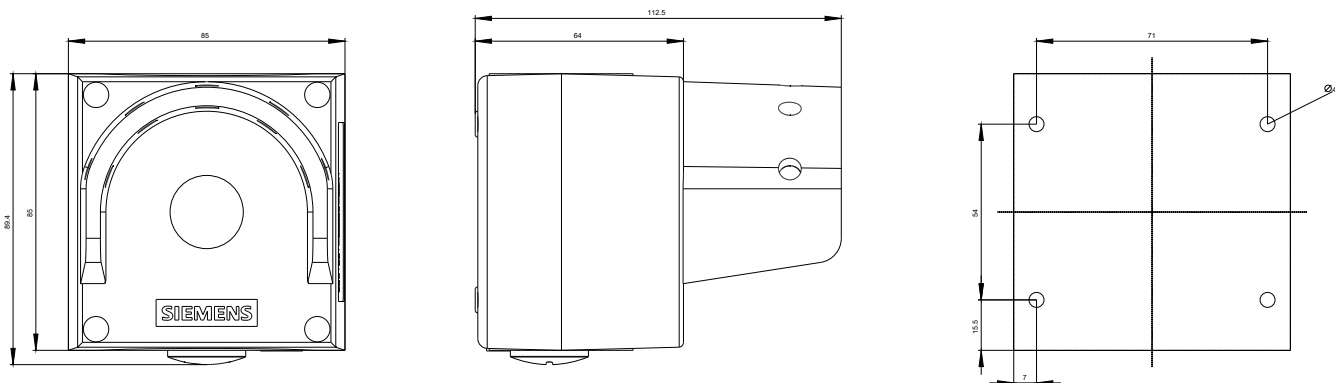
<http://support.automation.siemens.com/WW/CAXorder/default.aspx?lang=en&mlfb=3SU1851-0AA00-0AH1>

Service&Support (用户手册, 操作说明书, 认证证书, 特性曲线, 常见问题,...)

<https://support.industry.siemens.com/cs/ww/zh/ps/3SU1851-0AA00-0AH1>

图片数据库 (产品照片, 2D比例图, 3D模型, 设备电路图, EPLAN Makros, ...)

http://www.automation.siemens.com/bilddb/cax_de.aspx?mlfb=3SU1851-0AA00-0AH1&lang=en



上一次修改：

2019/10/2