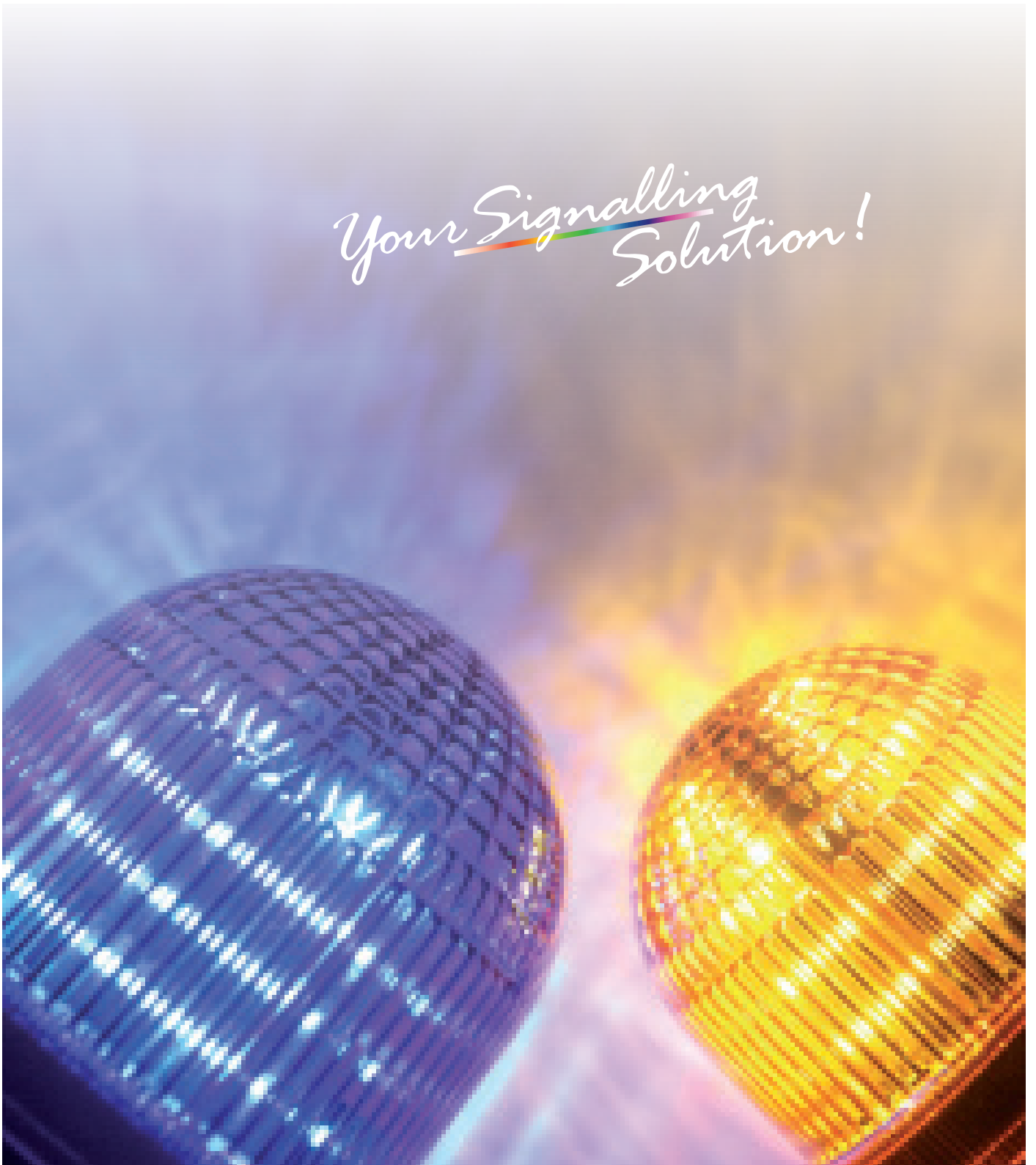


Nouveaux feux séries T & U

*Your Signalling
Solution!*





| Type de feu | Type 1 | Possibilités de montage | | Type 2 | Produit complet |
|---------------------------|--------|---------------------------------|-------------------------------|--------|--|
| Feu LED fixe / clignotant | TDC | Montage sur surface horizontale | Perçages de fixation internes | TMW | Toutes combinaisons de Type 1 + Type 2 |
| | | | Perçages de fixation externes | TMF | |
| Feu LED multi flashes | TDF | Montage sur surf. verticale | Entrée de câble latérale (PE) | TNL | |
| | | | | TMV | |
| Feu fixe | TLL | Montage sur tube | Tube alu/pied plastique | TMR | |
| | | | Montage tube NPT 1/2" | TNW | |



TDC



TMW



TDC + TMW



TDF



TMF



TDF + TMF



TLL



GL



TMV



TLL + TMV



TMR



TDC + TMR



TNW



TNL



TDC + TNL

Accessoires

TVS Equerre métallique

Comprend le PE M12x1,5. Pour le montage des bases TMW sur surface verticale
Permet l'entrée du câble par le fond



TVS



TMW



TDE module piezzo buzzer

Son continu ou intermittent ~ 88-100 dB (A) à 1 m, puissance sonore ajustable, type de son sélectionnable par DIP switch
Pour plus de détails, vous pouvez vous reporter au chapitre „visuel-auditif“!



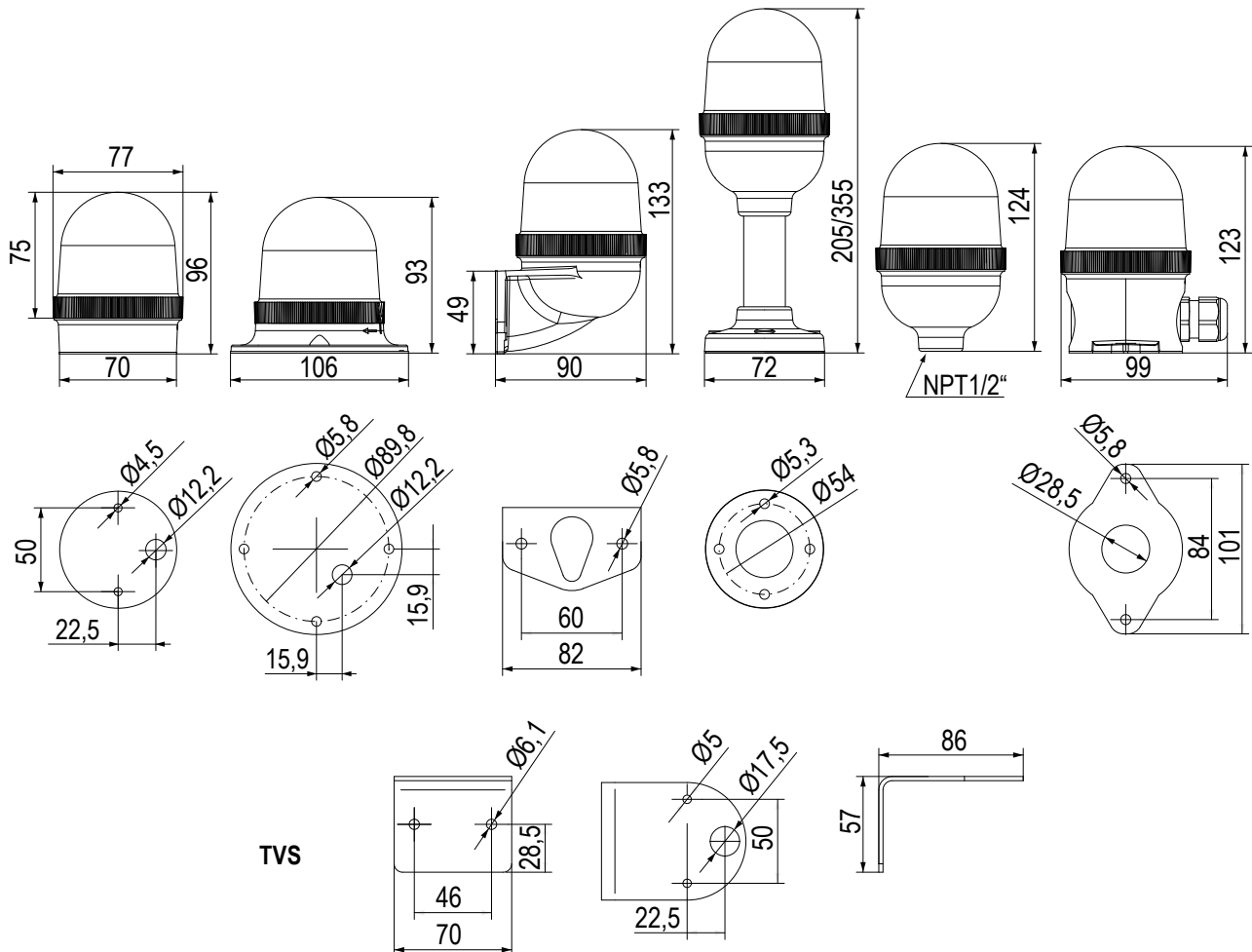
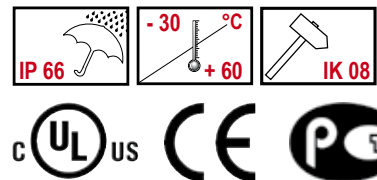
TDE





Caractéristiques

- ▶ Gamme complète de feux Ø 75 mm modulaires
- ▶ Feux LED modernes, efficaces et durables en mode de fonctionnement fixe/clignotant LED (pilotable extérieurement) et multi flashes LED (6 flashes rapides ou multi-flashes pilotable)
- ▶ Un modèle de feu fixe avec douille Ba15d pour ampoule à incandescence 7 W
- ▶ Nombreuses possibilités de montage
- ▶ Puissance et effet de signalisation optimisés
- ▶ Conception modulaire, avec indice de protection élevé IP 66
- ▶ Bouchon régulateur de pression interne disponible en option sur les modèles TMW, TMF, TNL, pour les utilisations dans des conditions environnementales difficiles (humidité, variations importantes de température, etc.)
- ▶ Branchement facilité, avec sécurité du contact (borniers push-in ou cage clamp)
- ▶ Verrines et habillages en polycarbonate haute résistance
- ▶ 6 couleurs de verrine
- ▶ Pour les applications en milieu industriel ou générales
- ▶ Faible consommation, convient aux applications automatées
- ▶ UL type 4/4X/13 (sauf TNL et TMW+TVS)





Caractéristiques techniques

| Type | TDC | TDF | TLL | |
|---------------------------------|---|-------------------------------------|----------------------------|----------|
| Habillage, couleur | Polycarbonate, noir RAL 9005 | | | |
| Verrine | Polycarbonate | | | |
| Couleur de verrine | orange, rouge, transparent, bleu, vert, jaune | | | |
| Montage | horizontal, vertical, montage sur tube | | | |
| Facteur de marche | 100% | | | |
| Indice de Protection | IP 66, UL type 4/4X/13 | | | |
| Plage de température | -30 °C à +60 °C | | | |
| Fonctionnement feu | LED fixe/clignotant | LED 6 flashes/ LED multi flashes | fixe incandescent | |
| Emission de lumière | 360 ° | | | |
| Source lumineuse | LEDs intégrées | | Ampoule à incandescence | |
| Durée de vie (source lumineuse) | > 50.000 h | | 1.000-2.000 h | |
| Fréquence des flash | 2 Hz | 6 flashes 1 Hz / multi flashes | --- | |
| Courant de fuite | | | | |
| Consommation (A) | 24 V AC/DC | 0,140 DC/0,220 AC | max. 0,190 DC/max. 0,25 AC | max. 7 W |
| | 110/120 V AC | 0,072 | 0,042 | max. 7 W |
| | 230/240 V AC | 0,066 | 0,042 | max. 7 W |
| Borniers | Bornier cage-clamp | | Bornier à ressort push-in | |
| Poids (g) | 87 | 86 | 75 | |

| Type | TMW | TMF | TNL | TMV | TMR | TNW |
|------------------------------|--|--|-------------------------------|----------------------------|--|--------------------------|
| Habillage, couleur | Polycarbonate, noir RAL 9005 | | | | | |
| Montage | Surf horiz. Perçages fix. internes | Surf horiz. Perçages fix. externes | Entrée câble latérale (PE) | Montage surf. verticale | Montage sur tube alu/pied plastique | Montage tube NPT 1/2" |
| Indice de Protection (monté) | IP 66, UL type 4/4X/13 (TNL type 1) | | | | | |
| Poids (g) | 46 | 71 | 94 | 83 | 128/176 | 54 |



Références commande

| Type | Description | Source lumineuse | Tension (V) | Plage de tension (V) | Consommation (A) | Référence Habillage noir |
|---------------------------------|---|--|---------------------|----------------------|------------------|--------------------------|
| Différents types de feux | | | | | | |
| TDC | Feu LED fixe/clignotant | LEDs intégrées | 24 V AC/DC | 20-32 V DC | 0,140 | 859 50C 405 |
| | | | | 18-27 V AC | 0,220 | |
| | | | 110/120 V AC | 75-132 V AC | 0,072 | 859 50C 310 |
| | | | 230/240 V AC | 150-264 V AC | 0,066 | 859 50C 313 |
| TDF | Feu LED multi flashes | LEDs intégrées | 24 V AC/DC | 20-32 V DC | max. 0,190 | 859 51C 405 |
| | | | | 18-27 V AC | max. 0,250 | |
| | | | 110/120 V AC | 75-132 V AC | 0,042 | 859 51C 310 |
| | | | 230/240 V AC | 150-264 V AC | 0,042 | 859 51C 313 |
| TLL | Feu fixe | Ampoule incandescence (à order séparément) | Jusqu'à 250 V AC/DC | --- | max. 7 W | 859 52C 900 |
| Type | Description | Commentaire | | Poids | Lg tube | Référence noir |
| Bases de montage | | | | | | |
| TMW | | Perçages fixation internes | | | | 859 500 900 |
| TMF | Base pour montage sur surface horizontale | Perçages fixation externes | | | | 859 510 900 |
| TNL | | Entré câble latérale | | | | 859 515 900 |
| TMV | Base pour montage sur surface verticale | | | | | 859 520 900 |
| TMR | Montage sur tube | Tube aluminium avec pied plastique | | | 100 mm | 859 532 900 |
| | | | | | 250 mm | 859 533 900 |
| TNW | Montage sur tube | Pour NPT 1/2" mount | | | | 859 540 900 |



Accessoires

| Type | Description | | Référence. |
|------|----------------------------------|--|-------------|
| TVS | Equerre métallique | Pour base TMW , PE M12x1,5 inclus | 859 550 900 |
| XWR | Equerre | Pour montage sur base tube avec pied plastique | 900 600 900 |
| PV1 | Bouchon compensateur de pression | Optionnel pour les bases TMW, TMF, TNL | 859 100 000 |
| Type | Description | Tension (V) | Référence |
| GL01 | Ampoule Incandescence BA 15 d | 12 V, 5 W | 890 010 904 |
| GL02 | | 24 V, 6,5 W | 890 010 905 |
| GL03 | | 48 V, 5 W | 890 010 908 |
| GL04 | | 60 V, 7 W | 890 010 909 |
| GL05 | | 110/120 V, 7 W | 890 010 910 |
| GL06 | | 230/240 V, 6 W | 890 010 913 |

Code couleur pour verrines

| | | | |
|---|-------------|---|-------|
| 1 | orange | 5 | bleu |
| 2 | rouge | 6 | vert |
| 4 | transparent | 7 | jaune |

Feux Série „U“

Feux LED fixes/clignotants
Feux LED multi flashes
Feux fixes



| Type de feu | Type 1 | Possibilités de montage | | Type 2 | Produit complet |
|-------------------------|--------|---------------------------------|-------------------------------|--------|--|
| Feu LED fixe/clignotant | UDC | Montage sur surface horizontale | Perçages de fixation internes | UMW | Toutes combinaisons de Type 1 + Type 2 |
| | | | Perçages de fixation externes | UMF | |
| Feu LED multi flashes | UDF | Montage sur surface verticale | Entrée de câble latérale (PE) | UNL | |
| | | | | | |
| Feu fixe | ULL | Montage sur tube | Tube alu/pied plastique | UMR | |
| | | | Pour montage tube NPT 1/2" | UNW | |



UDC



UMW



UDC + UMW



UDF



UMF



UDF + UMF



ULL



GL



UMV



ULL + UMV



UMR



UDC + UMR



UNW



UNL



UDC + UNL

Accessoires

UVS Equerre métallique

Comprend le PE M12x1,5. Pour le montage des bases UMW sur surface verticale
Permet l'entrée du câble par le fond



UVS



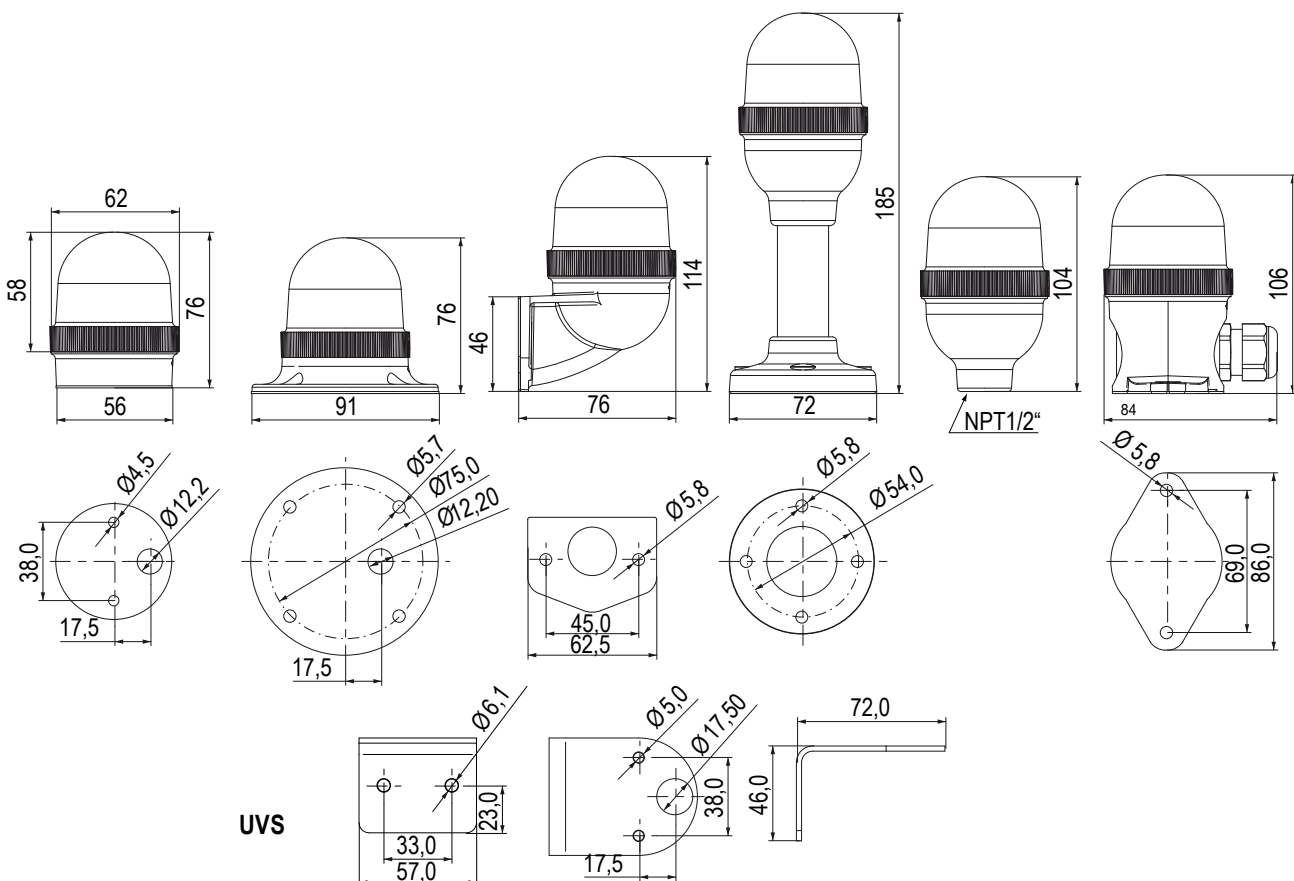
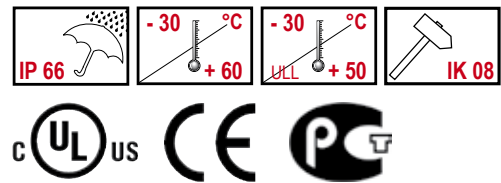
UMW





Caractéristiques

- Gamme complète de feux modulaires Ø 60 mm
- Feux LED modernes, efficaces et durables en mode de fonctionnement fixe/clignotant LED (pilotable extérieurement) et multi flashes LED (6 flashes rapides ou multi-flashes pilotable)
- Un modèle de feu fixe avec douille BA15d pour ampoule à incandescence
- Nombreuses possibilités de montage
- Puissance et effet de signalisation optimisés
- Conception modulaire, avec indice de protection élevé IP 66
- Bouchon régulateur de pression interne disponible en option sur les modèles UMW, UMF, UNL, pour les utilisations dans des conditions environnementales difficiles (humidité, variations importantes de température, etc.)
- Branchement facilité, avec sécurité du contact (borniers push-in ou cage clamp)
- Verrines et habillages en polycarbonate haute résistance
- 6 couleurs de verrine
- Pour les applications en milieu industriel ou générales
- Faible consommation, convient aux applications automatées
- UL type 4/4X/13 (sauf UNL et UMW+UVS)





Caractéristiques techniques

| Type | UDC | | UDF | | ULL | |
|---------------------------------|---|-------------------|-------------------------------------|----------------------------|---------------------------|----------|
| Habillage, couleur | Polycarbonate, noir RAL 9005 | | | | | |
| Verrine | Polycarbonate | | | | | |
| Couleur de verrine | orange, rouge, transparent, bleu, vert, jaune | | | | | |
| Montage | horizontal, vertical, sur tube | | | | | |
| Facteur de marche | 100% | | | | | |
| Indice de protection | IP 66, UL type 4/4X/13 | | | | | |
| Plage de température | -30 °C to +60 °C | | -30 °C to +60 °C | | -30 °C to +50 °C (7 W) | |
| Type de feu | LED fixe/clignotant | | LED 6 flashes/ LED multi flashes | | fixe incandescent | |
| Emission de lumière | 360 ° | | | | | |
| Source lumineuse | LEDs intégrées | | | Ampoule à incandescence | | |
| Durée de vie (source lumineuse) | > 50.000 h | | | 1.000-2.000 h | | |
| Fréquence clignotements/flashes | 2 Hz | | 6 flashes 1 Hz / multi flashes | | --- | |
| Courant de fuite | | | | | | |
| Consommation (A) | 24 V AC/DC | 0,100 DC/0,100 AC | | max. 0,120 DC/ max. 120 AC | | max. 7 W |
| | 110/120 V AC | 0,045 | | 0,033 | | max. 7 W |
| | 230/240 V AC | 0,045 | | 0,033 | | max. 7 W |
| Borniers | Bornier à ressort cage-clamp | | | | Bornier à ressort push-in | |
| Poids (g) | 52 | | 52 | | 50 | |

| Type | UMW | UMF | UNL | UMV | UMR | UNW |
|------------------------------|--|--|-------------------------------------|-------------------|---|-------------------------------|
| Habillage, couleur | Polycarbonate, noir RAL 9005 | | | | | |
| Montage | Surf horiz. Perçages de montage internes | Surf horiz. Perçages de montage externes | Entrée de câble latérale (PE) | Surface verticale | Montage sur tube alu et pied plastique | Montage pour tube NPT 1/2" |
| Indice de protection (monté) | IP 66, UL type 4/4X/13 (UNL type 1) | | | | | |
| Poids (g) | 27 | 49 | 67 | 55 | 107/157 | 33 |



Références commande

| Type | Description | Source lumineuse | Tension (V) | Plage de tension (V) | Consommation (A) | Référence Habillage noir |
|-------------------------------------|---|--|---------------------|----------------------|------------------|--------------------------|
| Différents types de feux | | | | | | |
| UDC | Feu LED fixe / clignotant | LEDs intégrées | 24 V AC/DC | 20-32 V DC | 0,100 | 858 50C 405 |
| | | | | 18-27 V AC | 0,100 | |
| | | | 110/120 V AC | 75-132 V AC | 0,045 | 858 50C 310 |
| | | | 230/240 V AC | 150-264 V AC | 0,045 | 858 50C 313 |
| UDF | Feu LED multi flashes | LEDs intégrées | 24 V AC/DC | 20-32 V DC | max 0,120 | 858 51C 405 |
| | | | | 18-27 V AC | max 0,120 | |
| | | | 110/120 V AC | 75-132 V AC | 0,033 | 858 51C 310 |
| | | | 230/240 V AC | 150-264 V AC | 0,033 | 858 51C 313 |
| ULL | Feu fixe | Ampoule incandescence (à order séparément) | Jusqu'à 250 V AC/DC | --- | max. 7 W | 858 52C 900 |
| Type | Description | Commentaire | | Poids | Lg de tube | Référence noir |
| Différentes bases de montage | | | | | | |
| UMW | | Perçages de montage internes | | | | 858 500 900 |
| UMF | Base pour montage sur surface horizontale | Perçages de montage externes | | | | 858 510 900 |
| UNL | | Entrée de câble latérale | | | | 858 515 900 |
| UMV | Base pour montage sur surface verticale | | | | | 858 520 900 |
| UMR | Montage sur tube | Tube alu et pied plastique | | | 100 mm | 858 532 900 |
| | | | | | 250 mm | 858 533 900 |
| UNW | Montage sur tube | Pour NPT 1/2" | | | | 858 540 900 |



Accessoires

| Type | Description | | Référence |
|------|----------------------------------|--|-------------|
| UVS | Kit équerre métallique | Pour base UMW , PE M12x1,5 inclus | 858 550 900 |
| XWR | Equerre | Pour montage sur base tube avec pied plastique | 900 600 900 |
| PV1 | Bouchon compensateur de pression | Optionnel pour les bases UMW, UMF, UNL | 859 100 000 |
| Type | Description | Tension (V) | Référence |
| GL01 | Ampoule à incandescence BA 15 d | 12 V, 5 W | 890 010 904 |
| GL02 | | 24 V, 6,5 W | 890 010 905 |
| GL03 | | 48 V, 5 W | 890 010 908 |
| GL04 | | 60 V, 7 W | 890 010 909 |
| GL05 | | 110/120 V, 7 W | 890 010 910 |
| GL06 | | 230/240 V, 6 W | 890 010 913 |

Code couleur pour verrines C

| | | | |
|---|-------------|---|-------|
| 1 | orange | 5 | bleu |
| 2 | rouge | 6 | vert |
| 4 | transparent | 7 | jaune |

Feux encastrables Ø 37 mm

Séries „T“ et „U“

Feux LED fixes / clignotants
Feux LED multi flashes
Feux fixes



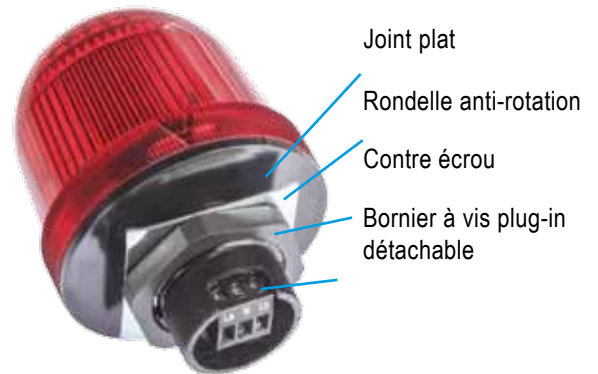
Ø 75 mm

Ø 60 mm

| Différents modèles | Type | Type |
|----------------------------------|---------|---------|
| | Ø 75 mm | Ø 60 mm |
| Feu LED encastré fixe/clignotant | TDCP | UDCP |
| Feu LED encastré multi flashes | TDFP | UDFP |
| Feu fixe encastré | TLLP | ULLP |

Caractéristiques

- Feux Ø 75 mm et Ø 60 mm, perçage de montage Ø 37 mm (PG29)
- Conception anti-vandalisme et inviolable
- Verrine hautement résistante aux impacts (20 J)
- Feux LED modernes, efficaces et durables, dans les différents modèles
 - Feu LED fixe/clignotant (pilotable extérieurement)
 - Feu LED multi flashes (6 flashes rapides ou multi-flashes pilotable)
 - Feu fixe pour lampe à incandescence
- Changement d'ampoule facile grâce à l'accès et au montage sur un support baïonnette détachable avec socle BA15d pour les ampoules à incandescence (TLLP/ULLP)
- Puissance et effet de signalisation optimisés
- Indice de protection élevé: IP66
- Branchement facilité, avec sécurité du contact
- Verrines et habillages en polycarbonate haute résistance
- 6 couleurs de verrine
- Pour les applications en milieu industriel ou générales
- Faible consommation, convient aux applications automatés
- UL type 4/4X/13



Joint plat

Rondelle anti-rotation

Contre écrou

Bornier à vis plug-in détachable



Joint plat

Rondelle anti-rotation

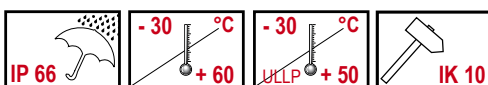
Contre écrou

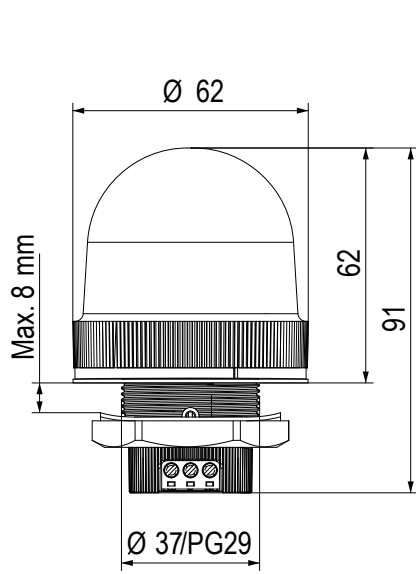
Bride

Changement facile de l'ampoule grâce à l'accès par l'arrière et l'insert baïonnette détachable BA15d pour les ampoules à incandescence. Bornier à ressort pour un contact sécurisé.

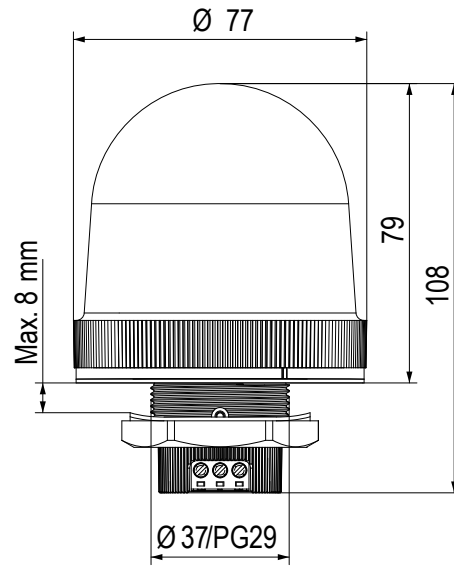
Sélection du mode de fonctionnement pour les modèles LED fixes/clignotant/multi flashes

| La | N | Lb | Type | |
|----|---|-----------------------|-------------------|-----------|
| X | X | LED fixe | TDCP/UDCP | |
| X | X | X | LED clignotant | TDCP/UDCP |
| X | X | LED 6 flashes rapides | TDFP/UDFP | |
| X | X | X | LED multi flashes | TDFP/UDFP |

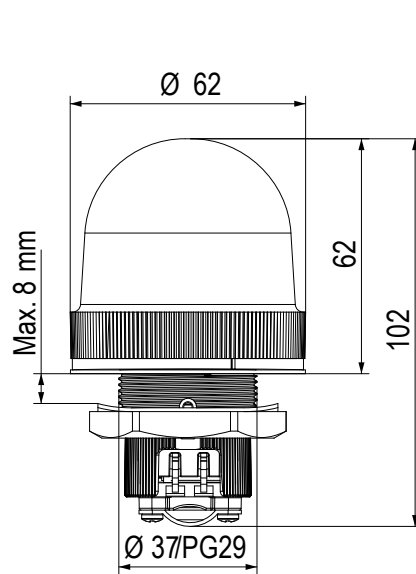




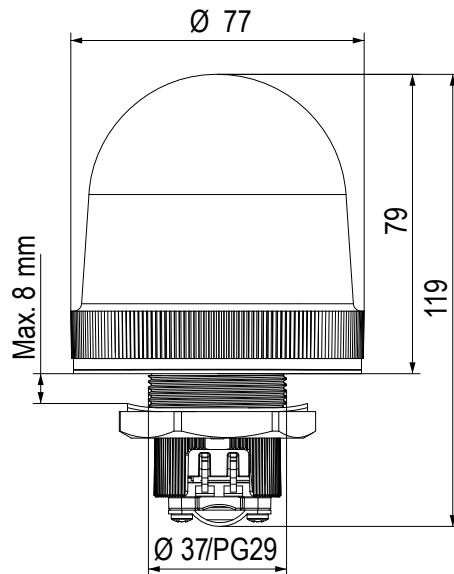
UDCP/UDFP



TDCP/TDFP



ULLP



TLLP

Feux encastrables Ø 37 mm

Series „T“ et „U“

Feux LED fixes / clignotants
Feux LED multi flashes
Feux fixes



Caractéristiques techniques

| Type | TDCP | TDFP | TLLP | UDCP | UDFP | ULLP | |
|-------------------------------------|---|-----------------------------------|--------------------------|---------------------|-----------------------------------|--------------------------------|----------|
| Taille Ø mm | 75 mm | | | 60 mm | | | |
| Habillage, couleur | Polycarbonate, noir RAL 9005 | | | | | | |
| Verrine | Polycarbonate | | | | | | |
| Couleur verrine | orange, rouge, transparent, bleu, vert, jaune | | | | | | |
| Montage | PG 29 - pour perçage Ø 37 mm | | | | | | |
| Borniers | a vis | Bornier à ressort cage-clamp | | a vis | Bornier à ressort cage-clamp | | |
| Facteur de marche | 100% | | | | | | |
| Indice de Protection | IP 66, UL type 4/4X/13 | | | | | | |
| Température de fonctionnement | -30 °C à +60 °C | | | | | -30 °C à +50 °C | |
| Type de feu | LED fixe/clignotant | LED 6 flashes / LED multi flashes | fixe incandescence | LED fixe/clignotant | LED 6 flashes / LED multi flashes | steady incandescent | |
| Emission de lumière | 360 ° | | | | | | |
| Source lumineuse | LEDs intégrées | | Amp. incandescence | LEDs intégrées | | fixe incandescence | |
| Durée de vie (source lumineuse) | > 50.000 h | | 1.000-2.000 h | > 50.000 h | | 1.000-2.000 h | |
| Fréquence des clignotements/flashes | 2 Hz | 6 flashes 1 Hz / multi flashes | --- | 2 Hz | 6 flashes 1 Hz / multi flashes | --- | |
| Courant de fuite | | | | | | | |
| Consommation (A) | 24 V AC/DC | 0,140 DC 0,220 AC | max. 0,190 max. 0,250 | max. 7 W | 0,100 DC 0,100 AC | max. 0,120 DC max. 0,120 AC | max. 7 W |
| | 110/120 V AC | 0,072 | 0,042 | max. 7 W | 0,045 | 0,033 | max. 7 W |
| | 230/240 V AC | 0,066 | 0,042 | max. 7 W | 0,045 | 0,033 | max. 7 W |
| Poids (g) | 149 | 148 | 85 | 103 | 103 | 74 | |



Références commande

| Type | Description | Source lumineuse | Tension (V) | Plage de tension (V) | Consommation (A) | Référence Habillage noir |
|--------------------------------|-------------------------|--|---------------------|----------------------|------------------|--------------------------|
| Différents feux Ø 75 mm | | | | | | |
| TDCP | Feu LED fixe/clignotant | LEDs intégrées | 24 V AC/DC | 20-32 V DC | 0,140 | 859 57C 405 |
| | | | | 18-27 V AC | 0,220 | |
| | | | 110/120 V AC | 75-132 V AC | 0,072 | 859 57C 310 |
| | | | 230/240 V AC | 150-264 V AC | 0,066 | 859 57C 313 |
| TDFP | Feu LED multi flashes | LEDs intégrées | 24 V AC/DC | 20-32 V DC | max. 0,190 | 859 58C 405 |
| | | | | 18-27 V AC | max. 0,250 | |
| | | | 110/120 V AC | 75-132 V AC | 0,042 | 859 58C 310 |
| | | | 230/240 V AC | 150-264 V AC | 0,042 | 859 58C 313 |
| TLLP | Feu fixe | Ampoule à incandescence (à commander séparément) | Jusqu'à 250 V AC/DC | --- | max. 7 W | 859 59C 900 |
| Différents feux Ø 60 mm | | | | | | |
| UDCP | Feu LED fixe/clignotant | LEDs intégrées | 24 V AC/DC | 20-32 V DC | 0,100 | 858 57C 405 |
| | | | | 18-27 V AC | 0,100 | |
| | | | 110/120 V AC | 75-132 V AC | 0,045 | 858 57C 310 |
| | | | 230/240 V AC | 150-264 V AC | 0,045 | 858 57C 313 |
| UDFP | Feu LED multi flashes | LEDs intégrées | 24 V AC/DC | 20-32 V DC | max. 0,120 | 858 58C 405 |
| | | | | 18-27 V AC | max. 0,120 | |
| | | | 110/120 V AC | 75-132 V AC | 0,033 | 858 58C 310 |
| | | | 230/240 V AC | 150-264 V AC | 0,033 | 858 58C 313 |
| ULLP | Feu fixe | Ampoule à incandescence (à commander séparément) | Jusqu'à 250 V AC/DC | --- | max. 7 W | 858 59C 900 |



Accessoires

| Type | Description | Tension (V) | Référence |
|---|---------------------------------|----------------|-------------|
| Ampoule à Incandescence pour modèles Ø 75 mm et Ø 60 mm (TLLP, ULLP) | | | |
| GL01 | Ampoule à incandescence BA 15 d | 12 V, 5 W | 890 010 904 |
| GL02 | | 24 V, 6,5 W | 890 010 905 |
| GL03 | | 48 V, 5 W | 890 010 908 |
| GL04 | | 60 V, 7 W | 890 010 909 |
| GL05 | | 110/120 V, 7 W | 890 010 910 |
| GL06 | | 230/240 V, 6 W | 890 010 913 |

Code couleur pour verrines

| | | | |
|---|-------------|---|-------|
| 1 | orange | 5 | bleu |
| 2 | rouge | 6 | vert |
| 4 | transparent | 7 | jaune |

Feu-Buzzer Séries „T“

Combiné feu LED fixe/clignotant-buzzer
 Combiné feu LED multi flashes-buzzer
 Combiné feu fixe-buzzer



| Types de feux possibles | Type 1 | | Son | Type 2 | | Possibilités de montage | Type 3 | Produit complet | |
|-------------------------|--------|--------------------------------|---|--------|---|----------------------------------|------------------------------|-----------------|---|
| Feu LED fixe/clignotant | TDC | + | Piezo buzzer (continu ou discontinu) | TDE | + | Montage sur surf. horizontale | Perçages de montage internes | TMW | Type 1 + Type 3 + Type 2 dans la tension correspondante au Type 1 |
| Feu LED multi flashes | TDF | | | | | | Perçages de montage externes | TMF | |
| Feu fixe | TLL | | | | | Entrée de câble latérale (PE) | TNL | | |
| | | Montage sur surf. verticale | TMV | | | | | | |
| | | Montage sur tube | Tube alu/pied plastique | TMR | | | | | |
| | | | Pour tube NPT 1/2" | TNW | | | | | |



TDC



TDF



TLL



GL



TDE



TMW



TMF



TMV



TMR



TNW



TNL



TDC+TDE+TMW



TDF+TDE+TMF



TLL+TDE+TMV



TDC+TDE+TMR

Accessoires

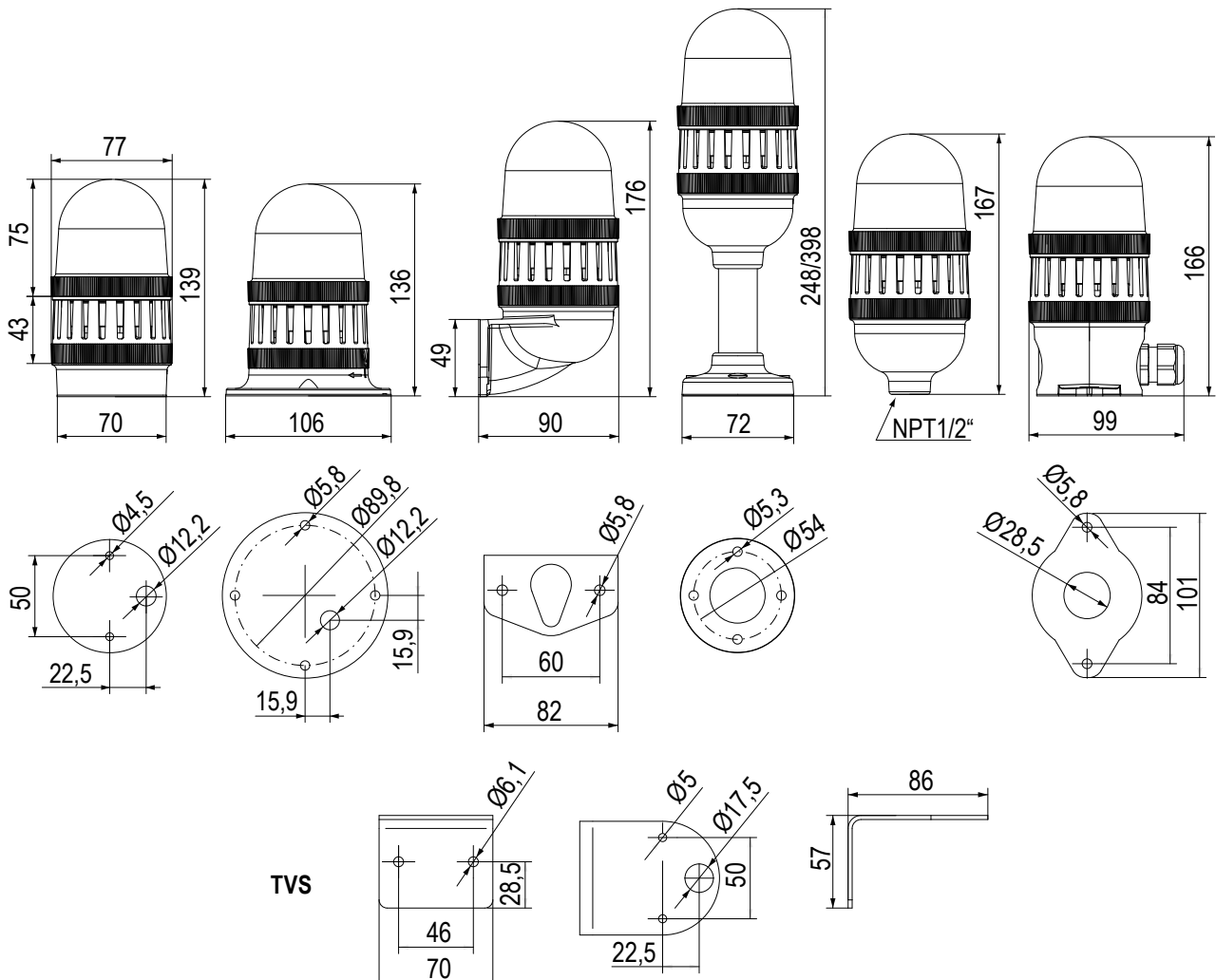
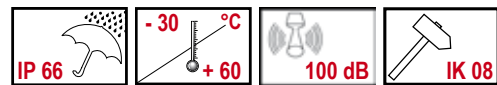
TVS Equerre métallique

Comprend le PE M12x1,5. Pour le montage des bases TMW sur surface verticale
 Permet l'entrée du câble par le fond



Caractéristiques

- Gamme complète de combinés feu-buzzer Ø 75 mm modulaires
- Feux LED modernes, efficaces et durables, dans les différents modèles
Feu LED fixe/clignotant (pilotable extérieurement)
Feu LED multi flashes
(6 flashes rapides ou multi flashes pilotable)
- Feu fixe possible, avec socle BA15d intégré pour ampoule à incandescence 7W
- Module piezo buzzer, ~88-100 dB (A) à 1 m, volume ajustable (potentiomètre), son continu ou discontinu sélectionnable par DIP switch
- Différentes possibilités de montage
- Puissance et effet de signalisation optimisés, combinés avec un buzzer puissant, offrant une protection élevée IP66
- Bouchon régulateur de pression interne disponible en option sur les modèles TMW, TMF, TNL, pour les utilisations dans des conditions environnementales difficiles (humidité, variations importantes de température, etc.)
- Conception modulaire
- Connexion facilitée grâce au bornier push in ou ressort
- Verrines et habillages réalisés en polycarbonate haute résistance
- 6 couleurs de verrine
- Pour les applications en milieu industriel ou générales
- Faible consommation, convient aux applications automatées
- UL type 4/4X/13 (sauf TNL et TMW+TVS)





Caractéristiques techniques

| Type | TDC | TDF | TLL | TDE | |
|-------------------------------------|---|-------------------------------------|-----------------------------|---------------------------------------|-------------------|
| Habillage, couleur | Polycarbonate, noir RAL 9005 | | | | |
| Verrine | Polycarbonate | | | | |
| Couleur de verrine | orange, rouge, transparent, bleu, vert, jaune | | | --- | |
| Montage | horizontal, vertical, sur tube | | | | |
| Facteur de marche | 100% | | | | |
| Indice de protection | IP 66, UL type 4/4X/13 | | | | |
| Température d'utilisation | -30 °C à +60 °C | | | | |
| Type de feu | LED fixe/clignotant | LED 6 flashes/ LED multi flashes | fixe - incandescence | --- | |
| Emission de lumière | 360 ° | | | --- | |
| Source lumineuse | LEDs intégrées | | Ampoule à incandescence | --- | |
| Durée de vie (source lumineuse) | > 50.000 h | | 1.000-2.000 h | --- | |
| Clignotement/fréquences des flashes | 2 Hz | 6 flashes 1 Hz / multi flashes | --- | --- | |
| Type de son | --- | --- | --- | continu ou discontinu (DIP switch) | |
| Fréquence du son | --- | --- | --- | 2.800 Hz | |
| Volume | --- | --- | --- | 100 dB | |
| Courant de fuite | > 3 mA | | | | |
| Consommation (A) | 24 V AC/DC | 0,140 DC/0,220 AC | max. 0,190 DC/max. 0,250 AC | max. 7 W | 0,030 DC/0,048 AC |
| | 110/120 V AC | 0,072 | 0,042 | max. 7 W | 0,040 |
| | 230/240 V AC | 0,066 | 0,042 | max. 7 W | 0,040 |
| Bornier | Bornier à ressort cage-clamp | | Bornier à ressort push-in | | |
| Poids (g) | 87 | 86 | 75 | 128 | |

| Type | TMW | TMF | TNL | TMV | TMR | TNW |
|------------------------------|---|---|----------------------------------|-----------------|-------------------------------|--------------------|
| Habillage, couleur | Polycarbonate, noir RAL 9005 | | | | | |
| Montage | Surf. horizontal perçages de montage internes | Surf. horizontal perçages de montage externes | Entrée de câble latérale (PE) | Surf. verticale | tube alu et pied plastique | Pour tube NPT 1/2" |
| Indice de protection (monté) | IP 66, UL type 4/4X/13 (TNL type 1) | | | | | |
| Poids (g) | 46 | 71 | 94 | 83 | 128/176 | 54 |



Références commande

| Type | Description | Source lumineuse | Tension (V) | Plage de tension (V) | Consommation (A) | Référence Habillage noir |
|--------------------------------------|---|--|---------------------|----------------------|------------------|--------------------------|
| Différents feux possibles | | | | | | |
| TDC | Feu LED fixe/clignotant | LEDs intégrées | 24 V AC/DC | 20-32 V DC | 0,140 | 859 50C 405 |
| | | | | 18-27 V AC | 0,220 | |
| | | | 110/120 V AC | 75-132 V AC | 0,072 | 859 50C 310 |
| | | | 230/240 V AC | 150-264 V AC | 0,066 | 859 50C 313 |
| TDF | Feu LED multi flashes | LEDs intégrées | 24 V AC/DC | 20-32 V DC | max. 0,190 | 859 51C 405 |
| | | | | 18-27 V AC | max. 0,250 | |
| | | | 110/120 V AC | 75-132 V AC | 0,042 | 859 51C 310 |
| | | | 230/240 V AC | 150-264 V AC | 0,042 | 859 51C 313 |
| TLL | Feu fixe | Ampoule incandescence (à commander séparément) | Jusqu'à 250 V AC/DC | --- | max. 7 W | 859 52C 900 |
| Types de son | | | | | | |
| TDE | Module buzzer | Continu ou discontinu ~ 100 dB (A) à 1 m | 24 V AC/DC | 20-32 V DC | 0,030 | 859 560 405 |
| | | | | 18-27 V AC | 0,048 | |
| | | | 110/120 V AC | 75-132 V AC | 0,040 | 859 560 310 |
| | | | 230/240 V AC | 150-264 V AC | 0,040 | 859 560 313 |
| Type | Description | Commentaire | Poids | Lg tube | Référence | |
| Bases/possibilités de montage | | | | | | |
| TMW | Base pour montage sur surface horizontale | Perçages de fixation internes | | | 859 500 900 | |
| TMF | | Perçages de fixation externes | | | 859 510 900 | |
| TNL | | Entrée de câble latérale | | | 859 515 900 | |
| TMV | Base pour montage sur surf. verticale | | | | 859 520 900 | |
| TMR | Montage sur tube | Tube alu et pied plastique | | 100 mm | 859 532 900 | |
| | | | | 250 mm | 859 533 900 | |
| TNW | Montage sur tube | Pour tube NPT 1/2" | | | 859 540 900 | |



Accessoires

| Type | Description | Référence | |
|------|----------------------------------|---|-------------|
| TVS | Kit équerre métallique | Pour TMW incl. PE M12x1,5 859 550 900 | |
| XWR | Equerre | Pour montage sur base tube avec pied plastique 900 600 900 | |
| PV1 | Bouchon compensateur de pression | Optionnel pour les bases TMW, TMF, TNL 859 100 000 | |
| Type | Description | Tension (V) | Référence |
| GL01 | Ampoule à incandescence BA 15 d | 12 V, 5 W | 890 010 904 |
| GL02 | | 24 V, 6,5 W | 890 010 905 |
| GL03 | | 48 V, 5 W | 890 010 908 |
| GL04 | | 60 V, 7 W | 890 010 909 |
| GL05 | | 110/120 V, 7 W | 890 010 910 |
| GL06 | | 230/240 V, 6 W | 890 010 913 |

Code couleur pour verrines

| | | | |
|---|-------------|---|-------|
| 1 | orange | 5 | bleu |
| 2 | rouge | 6 | vert |
| 4 | transparent | 7 | jaune |

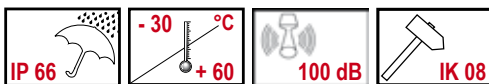
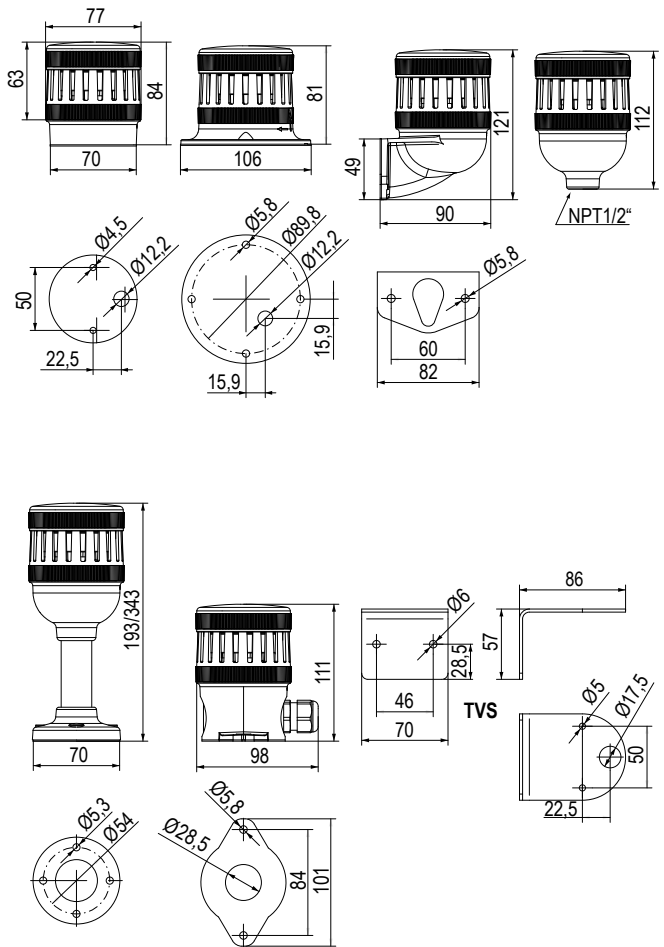
C

Buzzers Piezo Série „T“



Caractéristiques

- Module buzzer piezo de la gamme de feux Ø 75 série „T“ pour les applications où seul un signal sonore est nécessaire
- Vaste choix parmi les possibilités de montage
- Puissance sonore ajustable ~ 88-100 dB (A) à 1 m, par un potentiomètre intégré
- Sélection par DIP switch du fonctionnement en son continu ou discontinu
- Indice de protection élevé: IP66
- Le couvercle du module buzzer TDK doit être commandé en plus du module buzzer TDE. Une base dédiée est également prévue pour cet usage isolé du module
- Pour les modèles TMW, TMF, TNL un bouchon régulateur de pression est disponible en tant qu'accessoire pour les utilisations en conditions environnementales difficiles (humidité, variations importantes de température, etc.)
- Système de raccordement pratique et sécurisé contre les contacts accidentels
- Habillage en polycarbonate haute résistance aux chocs
- Pour les applications industrielles mais aussi générales
- Convient pour un pilotage par sortie statique (courant de fuite, faible consommation)
- UL type 4/4X/13, (TNL, TMW+TVS type 1)





Caractéristiques techniques

| Type | | TDE |
|---------------------------|--------------|--|
| Habillage, couleur | | Polycarbonate, noir RAL 9005 |
| Montage | | horizontal, vertical, sur tube |
| Facteur de marche | | 100% |
| Indice de protection | | IP 66, UL type 4/4X/13 |
| Température d'utilisation | | -30 °C à +60 °C |
| Type de son | | Continu ou discontinu (DIP switch) Puissance sonore ajustable par un potentiomètre |
| Fréquence du son | | 2.800 Hz |
| Volume | | 100 dB |
| Courant de fuite | | > 3 mA |
| Consommation (A) | 24 V AC/DC | 0,030 DC/0,048 AC |
| | 110/120 V AC | 0,040 |
| | 230/240 V AC | 0,040 |
| Bornier | | Bornier à ressort push-in |
| Poids (g) | | 128 |

| Type | TMW | TMF | TNL | TMV | TMR | TNW |
|------------------------------|---|---|-------------------------------|-----------------|----------------------------|--------------------|
| Habillage, couleur | Polycarbonate, noir RAL 9005 | | | | | |
| Montage | Surf. horizontal perçages de montage internes | Surf. horizontal perçages de montage externes | Entrée de câble latérale (PE) | Surf. verticale | tube alu et pied plastique | Pour tube NPT 1/2" |
| Indice de protection (monté) | IP 66, UL type 4/4X/13 (TNL type 1) | | | | | |
| Poids (g) | 46 | 71 | 94 | 83 | 128/176 | 54 |



Références commande

| Type | Description | Tension (V) | Plage de tension (V) | Consommation (A) | Référence Habillage noir | |
|--------------------------------------|---|--|----------------------|------------------|--------------------------|-------------|
| TDE | Buzzer module | continu ou discontinu | 24 V AC/DC | 20-32 V DC | 0,030 | 859 560 405 |
| | | | | 18-27 V AC | 0,048 | |
| | | ~ 100 dB (A) à 1 m | 110/120 V AC | 75-132 V AC | 0,040 | 859 560 310 |
| | | | 230/240 V AC | 150-264 V AC | 0,040 | 859 560 313 |
| TDK | Couvercle pour module buzzer TDE | Le couvercle est nécessaire pour l'utilisation et est à commander séparément | | | 859 560 000 | |
| Type | Description | Commentaire | Poids | Lg tube | Référence | |
| Bases/possibilités de montage | | | | | | |
| TMW | Base pour montage sur surface horizontale | Perçages de fixation internes | | | 859 500 900 | |
| TMF | | Perçages de fixation externes | | | 859 510 900 | |
| TNL | | Entrée de câble latérale | | | 859 515 900 | |
| TMV | Base pour montage sur surf. verticale | | | | 859 520 900 | |
| TMR | Montage sur tube | Tube alu et pied plastique | | 100 mm | 859 532 900 | |
| | | | | 250 mm | 859 533 900 | |
| TNW | Montage sur tube | Pour tube NPT 1/2" | | | 859 540 900 | |



Accessoires

| Type | Description | Référence |
|------|----------------------------------|--|
| PV1 | Bouchon compensateur de pression | Optionnel pour les bases TMW, TMF, TNL |
| TVS | Kit équerre métallique | Pour TMW incl. PE M12x1,5 |