

Statut commercial: Commercialisé



### Principales

Gamme de produits	Magelis STO & STU
Fonction produit	Écran tactile
Logiciel de programmation	Vijeo XD
Système d'exploitation	Magelis

### Complémentaires

Taille de l'affichage	4,3 pouces
Type d'affichage	LCD TFT couleur
Couleur d'affichage	65536 couleurs
Résolution de l'affichage	480 x 272 pixels
Afficheur tactile	Analogique
Durée de vie du rétro éclairage	50000 hours with white
Luminosité	Réglage sur 16 niveaux
Police de caractère	Cyrillique ASCII (caractères européens) Coréen Japonais (ANK, Kanji) Taïwanais (Chinois traditionnel) Chinois (chinois simplifié)
[Us] tension d'alimentation	12...24 V DC - 10...20 %
Puissance consommée	7.5 W
Nombre de pages	8999
Type de mémoire	Mémoire d'application, 26 MB Sauvegarde des données, 512 Ko
Type de connexion intégrée	1 USB 2.0 type mini B 1 USB 2.0 type A 1 RJ45 connecteur liaison série avec RS232C/RS485 interface à 2400...115200 bps
Alimentation	Source externe
Horodateur	With RTC-battery set (optionnel)
Protocoles téléchargeables	Modbus Protocoles tiers
Compatibilité de gamme	Allen-Bradley Siemens Mitsubishi Omron
Mode de fixation	By 2 installation fasteners sur panneau de 1,5 à 6 mm d'épaisseur
Matière du boîtier	PPT
Matière de la face avant	Plastique
Dimensions du coupe-circuit	77.5 x 112.5 mm 66 x 105 mm (with mounting adaptor)
Poids	0.22 kg

## Environnement

Normes	EN 61000-6-2 EN 61131-2 CSA C22.2 No 213 CSA C22.2 No 142 ANSI/ISA 12.12.01 EN 61000-6-4 UL 61010-2-201 UL 61010-1
Certifications du produit	CE CUL C-Tick KCC UL ATEX zone 2/22
Directives	1907/2006/CE - directive REACH 2002/95/CE - directive RoHS 2002/96/CE - directive WEEE
Température de fonctionnement	0...50 °C
Température ambiante pour le stockage	-20...60 °C
Humidité relative	10...90 % sans condensation
Altitude de fonctionnement	2000 m
Degré de protection IP	IP20 (panneau arrière) IP65f (face avant)
Tenue à l'environnement NEMA	NEMA 4X/13 face avant (utilisation en intérieur)
Tenue aux chocs mécaniques	15 gn pour 11 ms se conformer à IEC 61131-2
Tenue aux vibrations	1 gn (f = 5...150 Hz) se conformer à IEC 61131-2 3.5 mm constant amplitude (f = 5...150 Hz) se conformer à IEC 61131-2
Compatibilité électromagnétique	Résistance aux champs électromagnétiques : 10 V/m 80 MHz...2.7 GHz Tenue aux décharges électrostatiques : 8 kV décharge dans l'air se conformer à EN 61000-4-2 niveau 3 Tenue aux décharges électrostatiques : 6 kV contact direct se conformer à EN 61000-4-2 niveau 3

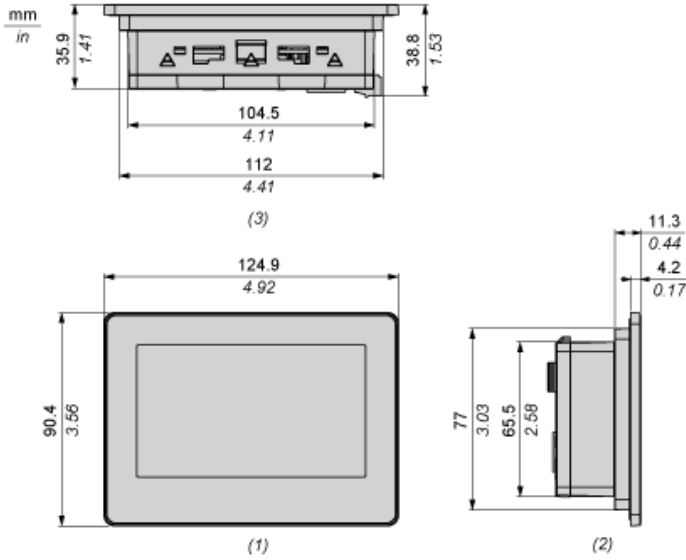
## Durabilité de l'offre

Statut environnemental	Produit Green Premium
RoHS (code date: AnnéeSemaine)	Conforme - depuis 1601 - Déclaration de conformité Schneider Electric <a href="#">Déclaration de conformité Schneider Electric</a>
REACH	Référence ne contenant pas de SVHC au-delà du seuil
Profil environnemental du produit	Disponible <a href="#">Profil Environnemental Produit</a>
Instructions de fin de vie du produit	Disponible <a href="#">Manuel De Fin De Vie</a>

## Garantie contractuelle

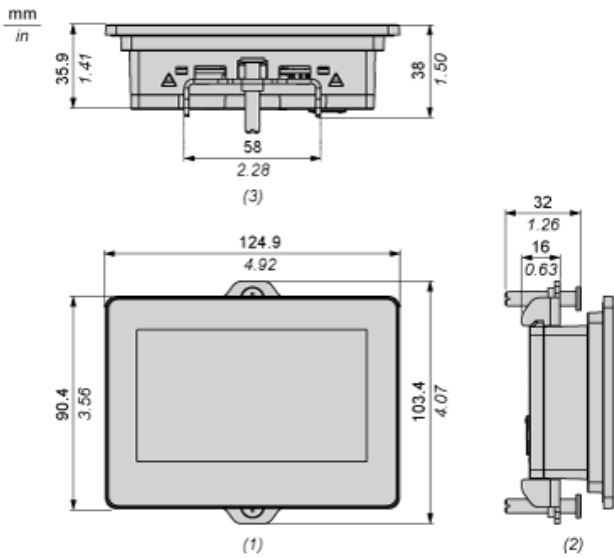
Période	18 mois
---------	---------

External Dimensions



- 1 Front
- 2 Left
- 3 Bottom

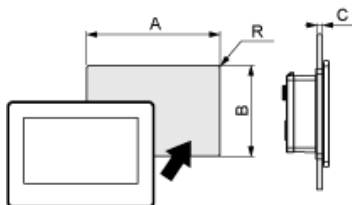
Dimensions with Installation Fasteners



- 1 Front
- 2 Left
- 3 Bottom

Mounting

Panel Cut-out Dimensions



Dimensions in mm

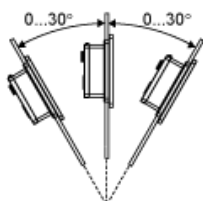
Description	A	B	C	R
Without adapter	112.5	77.5	1.5...6	3 max.
With adapter	105	66	1.5...6	3 max.

Dimensions in in.

Description	A	B	C	R
Without adapter	4.43	3.05	0.06...0.24	0.12 max.
With adapter	4.13	2.6	0.06...0.24	0.12 max.

Installation Requirements

Mounting Angle



When installing this product in a slanted position with an incline more than 30°, the ambient temperature must not exceed 40 °C (104 °F). You may need to use forced air cooling (fan, A/C) to ensure the ambient operating temperature is 40 °C or less (104 °F or less).

Clearance

