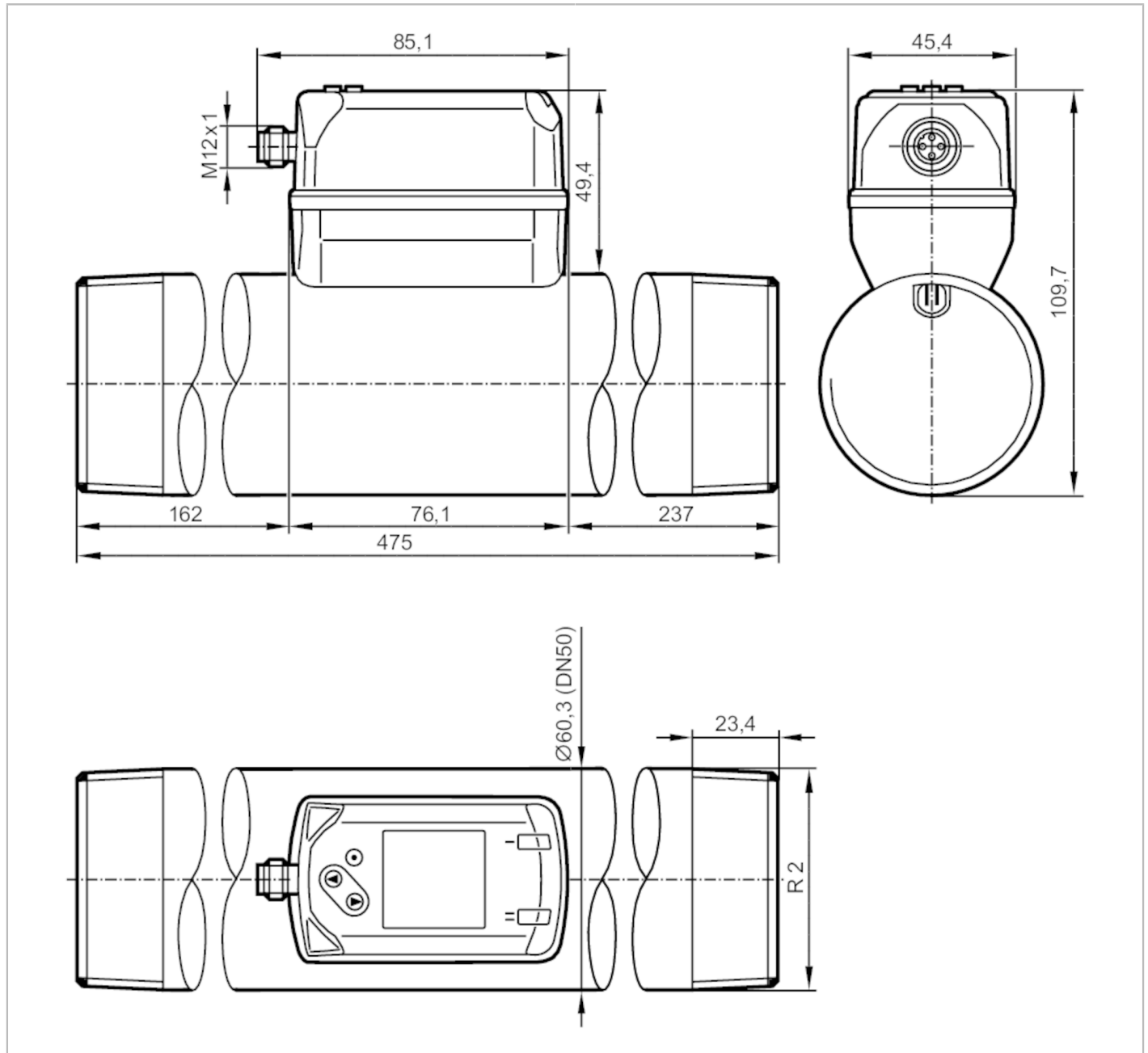


SD2500



Compteur d'air comprimé

SDR21DGXFRKG/US-100



Caractéristiques du produit

Nombre des entrées et sorties	Nombre des sorties numériques: 2; Nombre des sorties analogiques: 1		
Etendue de mesure	40...11670 l/min	0,3...84 m/s	2,5...700 m³/h
Raccord process	taroudage R 2 filetage extérieur DN50		

Application

Application	pour les applications industrielles		
Fluides	air comprimé		
Température du fluide [°C]	-10...60		
Pression d'éclatement min.	64 bar	6,4 MPa	
Tenue en pression	16 bar	1,6 MPa	



Compteur d'air comprimé

SDR21DGXFRKG/US-100

PMSA pour des applications selon NEC	[bar]	9,5
--------------------------------------	-------	-----

Données électriques

Tension d'alimentation	[V]	18...30 DC; (selon TBTS/TBTP)
Consommation	[mA]	< 80
Classe de protection		III
Protection inversion de polarité		oui
Retard à la disponibilité	[s]	1

Entrées/sorties

Nombre des entrées et sorties	Nombre des sorties numériques: 2; Nombre des sorties analogiques: 1	
-------------------------------	---	--

Entrées

Entrées	remise à zéro du compteur
---------	---------------------------

Sorties

Sortie signal	signal de commutation; signal analogique; signal d'impulsion; IO-Link; (configurable)	
Technologie	PNP/NPN	
Nombre des sorties numériques	2	
Fonction de sortie	normalement ouvert / fermé; (paramétrage)	
Chute de tension max. sortie de commutation DC	[V]	2,5
Courant de sortie (au maintien) de la sortie de commutation DC	[mA]	150; (par sortie)
Nombre des sorties analogiques	1	
Sortie analogique (courant)	[mA]	4...20; (possibilité de mise à l'échelle)
Charge maxi	[Ω]	500
Sortie d'impulsions	compteur totalisateur de la consommation	
Protection courts-circuits	oui	
Version protection courts-circuits	pulsé	
Protection surcharges	oui	

Etendue de mesure / plage de réglage

Etendue de mesure	40...11670 l/min	0,3...84 m/s	2,5...700 m³/h
Plage d'affichage	0...14000 l/min	0...100,8 m/s	0...840 m³/h
Résolution	10 l/min	0,1 m/s	0,5 m³/h
Point de consigne haut SP	100...11660 l/min	0,7...84 m/s	5,9...699,7 m³/h
Point de consigne bas rP	40...11600 l/min	0,3...83,6 m/s	2,5...696,3 m³/h
Valeur minimum de la sortie analogique ASP	0...9330 l/min	0...67,2 m/s	0...560 m³/h
Valeur maximum de la sortie analogique AEP	2330...11670 l/min	16,8...84 m/s	140...700 m³/h
Suppression de faibles débits LFC	30...120 l/min	0,2...0,8 m/s	2...7 m³/h
En pas de	1 l/min	0,1 m/s	0,1 m³/h

SD2500



Compteur d'air comprimé

SDR21DGXFRKG/US-100

Contrôle de pression		
Etendue de mesure	[bar]	-1...16
Plage d'affichage	[bar]	-1...20
Résolution	[bar]	0,05
Point de consigne haut SP	[bar]	-0,92...16
Point de consigne bas rP	[bar]	-1...15,92
Sortie analogique/valeur min	[bar]	-1...12,8
Sortie analogique/valeur max	[bar]	2,2...16
En pas de	[bar]	0,01
Surveillance du débit		
Etendue de mesure	0...100000000 m ³	0...353146667,2 scf
Plage d'affichage	0...100000000 m ³	0...353146667,2 scf
Point de consigne haut SP	0,001...10000000 m ³	0,05...353146667,2 scf
Valeur de l'impulsion	0,001...10000000 m ³	0,05...353146667,2 scf
En pas de	0,0001 m ³	0,005 scf
Durée d'impulsions	[s]	0,002...2
Surveillance de la température		
Etendue de mesure	-10...60 °C	14...140 °F
Plage d'affichage	-24...74 °C	-11,2...165,2 °F
Résolution	0,2 °C	0,5 °F
Point de consigne haut SP	-9,7...60 °C	14,6...140 °F
Point de consigne bas rP	-10...59,7 °C	14...139,4 °F
Sortie analogique/valeur min	-10...46 °C	14...114,8 °F
Sortie analogique/valeur max	4...60 °C	39,2...140 °F
En pas de	0,1 °C	0,1 °F
Exactitude / déviations		
Coefficient de température	[1/K]	± 0,07 % MW
Précision (dans la plage de mesure)		classe 141: ± (2 % MW + 0,5 % MEW); classe 344: ± (6 % MW + 0,6 % MEW) ; qualité d'air selon ISO 8573-1:2010; pour température du fluide 23 °C
Répétabilité		± (0,4 % MW + 0,1 % MEW)
Contrôle de pression		
Répétabilité	[% de la valeur finale]	± 0,2
Exactitude type	[% de la valeur finale]	< ± 0,5; (BFSL = Best Fit Straight Line (réglage de la valeur minimale))
Meilleur CT du gain	[% MEW / 10 K]	± 0,3
Meilleur CT du point zéro	[% MEW / 10 K]	± 0,1
Surveillance de la température		
Précision	[K]	± 0,5; (en cas d'écoulement dans les limites de mesure du débit permises)
Temps de réponse		
Temps de réponse	[s]	0,1; (dAP = 0)
Amortissement valeur process dAP	[s]	0...5



Compteur d'air comprimé

SDR21DGXFRKG/US-100

Contrôle de pression		
Temps de réponse	[s]	0,05
Surveillance de la température		
Temps de réponse dynamique T05 / T09	[s]	T09 = 0,5
Logiciel / programmation		
Possibilités de paramétrage	hystérésis / fenêtre; normalement ouvert / fermé; sortie courant/impulsion; afficheur orientable / désactivable; Unité d'affichage; totalisateur	
Interfaces		
Interface de communication	IO-Link	
Type de transmission	COM2 (38,4 kBaud)	
Révision IO-Link	1.1	
Standard SDCI	IEC 61131-9 CDV	
Profils	Common - I&D	Identification and Diagnosis
	Function	Measurement data, standard resolution
Mode SIO	oui	
Type de port maître requis	A	
Données process analogiques	8	
Données process TOR	2	
Temps de cycle de process min.	[ms]	7,2
DeviceID supportés	Mode de fonctionnement	DeviceID
	default	870
Conditions d'utilisation		
Température ambiante	[°C]	0...60
Température de stockage	[°C]	-20...85
Humidité relative de l'air max.	[%]	90
Indice de protection	IP 65; IP 67	
Tests / homologations		
CEM	DIN EN 60947-5-9	
Homologation CPA	numéro du modèle	001TG
	classe de précision	-
	erreur max. admissible	± 2,5 % FS
	Q (min)	0,05 m³/h
	Q (t)	-
	Q (max)	700 m³/h
Tenue aux vibrations	DIN EN 68000-2-6 5 g (10...2000 Hz)	
MTTF	[Années]	183
Homologation UL	N° d'agrément UL	I012
	Numéro de fichier UL	E174189
Directive relative aux équipements sous pression	règles de l'art; utilisable pour les gaz inertes du groupe de fluides 2	
Données mécaniques		
Poids	[g]	2650,5
Boîtier	rectangulaire	

SD2500



Compteur d'air comprimé

SDR21DGXFRKG/US-100

Dimensions	[mm]	475 x 60,3 x 109,7
Matières		PBT+PC-GF30; PPS GF40; inox (1.4301/304); inox (1.4305/303); acier (1.5523) galvanisé; CW614N (laiton / 2.0401); FKM
Matières en contact avec le fluide		inox (1.4301/304); inox (1.4305/303); FKM; céramique vitrifié; PPS GF40; Al2O3 (céramique); acrylate
Raccord process		taroudage R 2 filetage extérieur DN50

Afficheurs / éléments de service

Indication		affichage couleur 1,44", 128 x 128 pixels 2 x LED, jaune
------------	--	---

Remarques

Remarques		MW = Valeur mesurée MEW = valeur finale de l'étendue de mesure Etendue de mesure, gamme d'affichage et plage de réglage se réfèrent au le débit d'un volume normalisé selon DIN ISO 2533. Pour des informations sur l'installation et l'exploitation voir la notice d'utilisation.
Unité d'emballage		1 pièces

Raccordement électrique

Connecteur: 1 x M12; codage: A

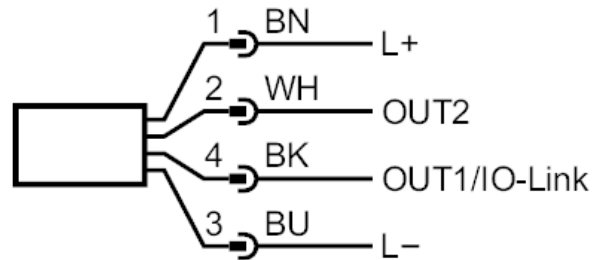




Compteur d'air comprimé

SDR21DGXFRKG/US-100

Raccordement



OUT1/IO-Link:	sortie de commutation débit sortie de commutation température sortie de commutation pression Sortie d'impulsions compteur totalisateur sortie signal Compteurs afficheurs avec présélection
OUT2/InD:	sortie de commutation débit sortie de commutation température sortie de commutation pression sortie analogique débit sortie analogique température sortie analogique pression sortie signal Compteurs afficheurs avec présélection Sortie d'impulsions compteur totalisateur entrée remise à zéro du compteur