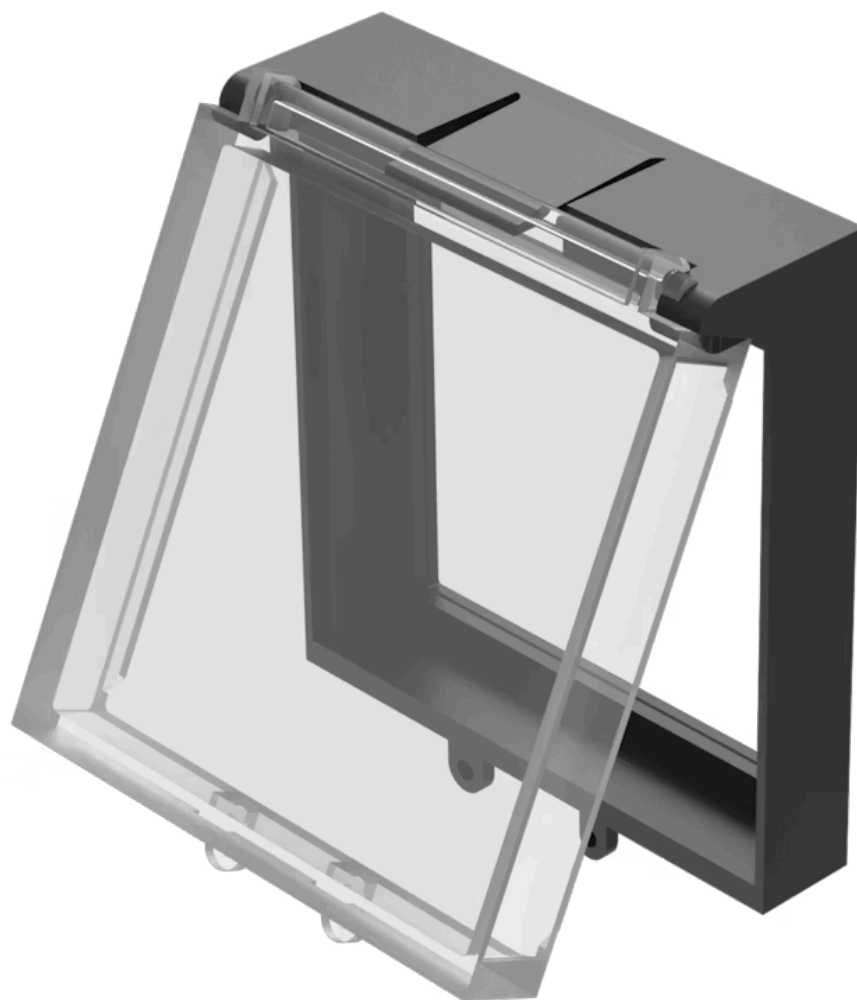


# 保護カ バー

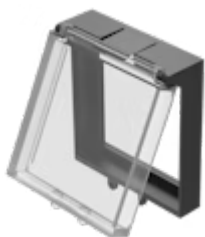
704.925.8

販売事業者  
Rs-online



<https://rs-online.eao.com/component/704.925.8...>

お客様の製品:



## 704.925.8 保護カバー

### 取付け

取付け穴: 30 mm x 30 mm

### 機械的特性

重量: 0.007 kg

### その他

簡単な説明: 保護カバー, 38.5 mm x 45 mm, 30 mm x 30 mm, プラスチック, 透明

タイトル アクセサリー: 保護カバー

寸法: 38.5 mm x 45 mm

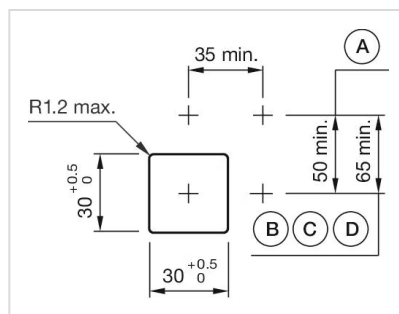
素材: プラスチック

製品属性: 押しボタンスイッチ用

ヒント: ヒンジ式、密閉仕様あり  
フロントパネル 厚さ 2mm 減  
最小間隔以上が必要となりますのでご注意ください。

外観: 透明

マウントカットアウト:



A = ねじ端子  
B = スプリングケージ端子 (PIT)  
C = プラグイン端子 6.3 mm x 0.8 mm  
D = ダブルプラグイン接続 6.3 mm x 0.8 mm

寸法図:

