



Brand of NTN corporation

## Données techniques

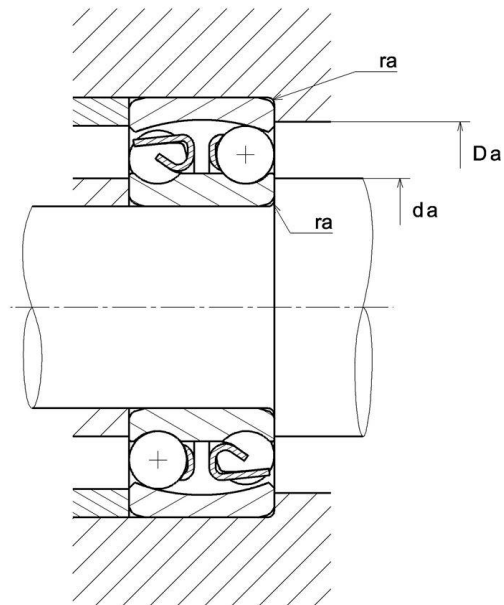
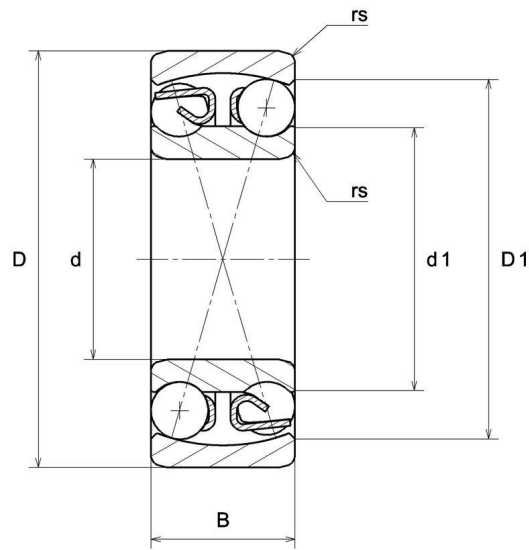
### 1206.C3

Roulements à rotule sur billes



Roulement à rotule sur billes, contact radial, cage tôle, ouvert

### VISUEL(S)



**NTN Europe**

1 rue des Usines · BP 2017 · 74010 Annecy Cedex · France · Tel. +33 (0)4 50 65 30 00  
S.A. au capital de 322 639 919 € · RCS ANNECY B 325 821 072 · Id. Fiscale : FR 48 325 821 072  
SIRET 325 821 072 00015 · Code APE 2815 Z · Code NACE 28.15

## DEFINITION TECHNIQUE

<b>Marque</b>	SNR
<b>d - Diamètre Intérieur</b>	30 mm
<b>D - Diamètre Extérieur</b>	62 mm
<b>B - Largeur du roulement ou de la bague intérieure</b>	16 mm
<b>d1 - Diamètre extérieur bague intérieure</b>	40,3 mm
<b>D1 - Diamètre intérieur bague extérieure</b>	51,5 mm
<b>rs - Rayon mini de Raccordement</b>	1 mm
<b>Classe de Jeu Radial</b>	C3
<b>Classe de précision</b>	P0
<b>Masse</b>	0,221 kg

## PERFORMANCE PRODUIT

<b>C - Capacité charge dynamique</b>	15400000 mN
<b>C0 - Capacité Charge Statique</b>	4650000 mN
<b>Cu - Charge limite à la fatigue</b>	210000 mN
<b>e - Coefficient</b>	0.24
<b>Y0 - Coefficient charge statique axiale</b>	2.7
<b>Y1 - Coefficient charge axiale inférieur</b>	2.57
<b>Y2 - Coefficient charge axiale supérieur</b>	3.98
<b>N ref - Vitesse thermique de référence</b>	66000 °/s
<b>N lim - Vitesse limite Mécanique</b>	90000 °/s
<b>Tmin - Température mini de Fonctionnement</b>	233,15 °K
<b>Tmax - Température max de Fonctionnement</b>	393,15 °K



## FREQUENCES ROULEMENT

<b>BPFO - Fréquence de passage sur bague extérieure (60 tr/min)</b>	5.792 Hz
<b>BPFI - Fréquence de passage sur bague intérieure (60 tr/min)</b>	8.208 Hz
<b>BSF - Fréquence de passage élément roulant (60 tr/min)</b>	5.549 Hz
<b>BRF - Fréquence de rotation élément roulant (60 tr/min)</b>	2.775 Hz
<b>FTF - Fréquence de rotation cage (60 tr/min)</b>	0.414 Hz

## DIMENSIONS D'INSTALLATION

<b>da min - Diamètre mini épaulement BI</b>	35 mm
<b>Da max - Diamètre max épaulement BE</b>	57 mm
<b>ra max - Rayon max de raccordement arbre &amp; logement</b>	1 mm

