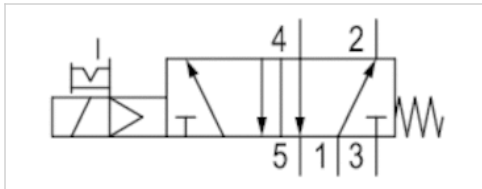




Distributeur 5/2, Série LS04-AF

- 5/2
- $Q_n = 180-310 \text{ l/min}$
- Raccordement direct
- Sortie raccord d'air comprimé : $\varnothing 4 \varnothing 6$
- Raccordement électrique : Connecteur, Raccord enfichable industriel, À 2 pôles
- Commande manuelle : À crantage
- Monostable
- Avec rappel par ressort
- Pilote : Interne



Type de construction	Distributeur à tiroir chevauchement positif
Commande	Électrique
Pilote	Interne
Principe d'étanchéité	à étanchéification souple
Pression de service mini/maxi	3 ... 7 bar
Température ambiante mini./maxi.	-10 ... 50 °C
Température min./max. du fluide	-10 ... 50 °C
Fluide	Air comprimé
Taille de particule max.	5 μm
Teneur en huile de l'air comprimé	0 ... 5 mg/m^3
Débit nominal Q_n	Voir tableau ci-dessous
Indice de protection selon la norme DIN EN 61140 Électrique	Classe III
Indice de protection Avec raccord	IP50
Circuit de protection	Diode Z
LED d'affichage du statut	Jaune
Durée de mise en circuit	100 %
Temps de mise en route typ.	10 ms
Temps de déconnexion typ.	22 ms
Suppression des impulsions parasites selon	EN 61000-6-4:2002
Anti-parasitage selon	IEC 61000-6-2:2005
Vis de fixation	M3
Couple de serrage de la vis de fixation	0,5 Nm
Poids	0,053 kg

Données techniques

Référence	CMA	Raccordement de l'air comprimé	
		Entrée	
R422103563		Ø 4	
R422103564		Ø 6	

Référence	Raccordement de l'air comprimé	
	Sortie	Échappement
R422103563	Ø 4	Ø 4
R422103564	Ø 6	Ø 6

Référence	Tension de service des équipements		Tolérance de tension	
	CC		CC	
R422103563	24 V		-10% / +10%	
R422103564	24 V		-10% / +10%	

Référence	Puissance absorbée	Conductance de débit	Conductance de débit	Débit nominal Qn
	CC	b	Valeur C	
R422103563	1,3 W	0,3	0,8 l/(s*bar)	180 l/min
R422103564	1,3 W	0,27	1,5 l/(s*bar)	310 l/min

Débit nominal Qn pour 6 bar et $\Delta p = 1$ bar, CMA = commande manuelle

Informations techniques

La pression de pilotage minimale min. doit être respectée, sans quoi des commutations intempestives et, le cas échéant, une panne des distributeurs sont susceptibles de se produire !

Le point de rosée sous pression doit se situer à au moins 15 °C sous la température ambiante et la température du fluide et peut atteindre max. 3 °C .

La teneur en huile de l'air comprimé doit rester constante tout au long de la durée de vie.

Exclusivement utiliser des huiles autorisées par AVENTICS. Pour de plus amples informations, se reporter au document « Informations techniques » (disponible dans le Media Centre).

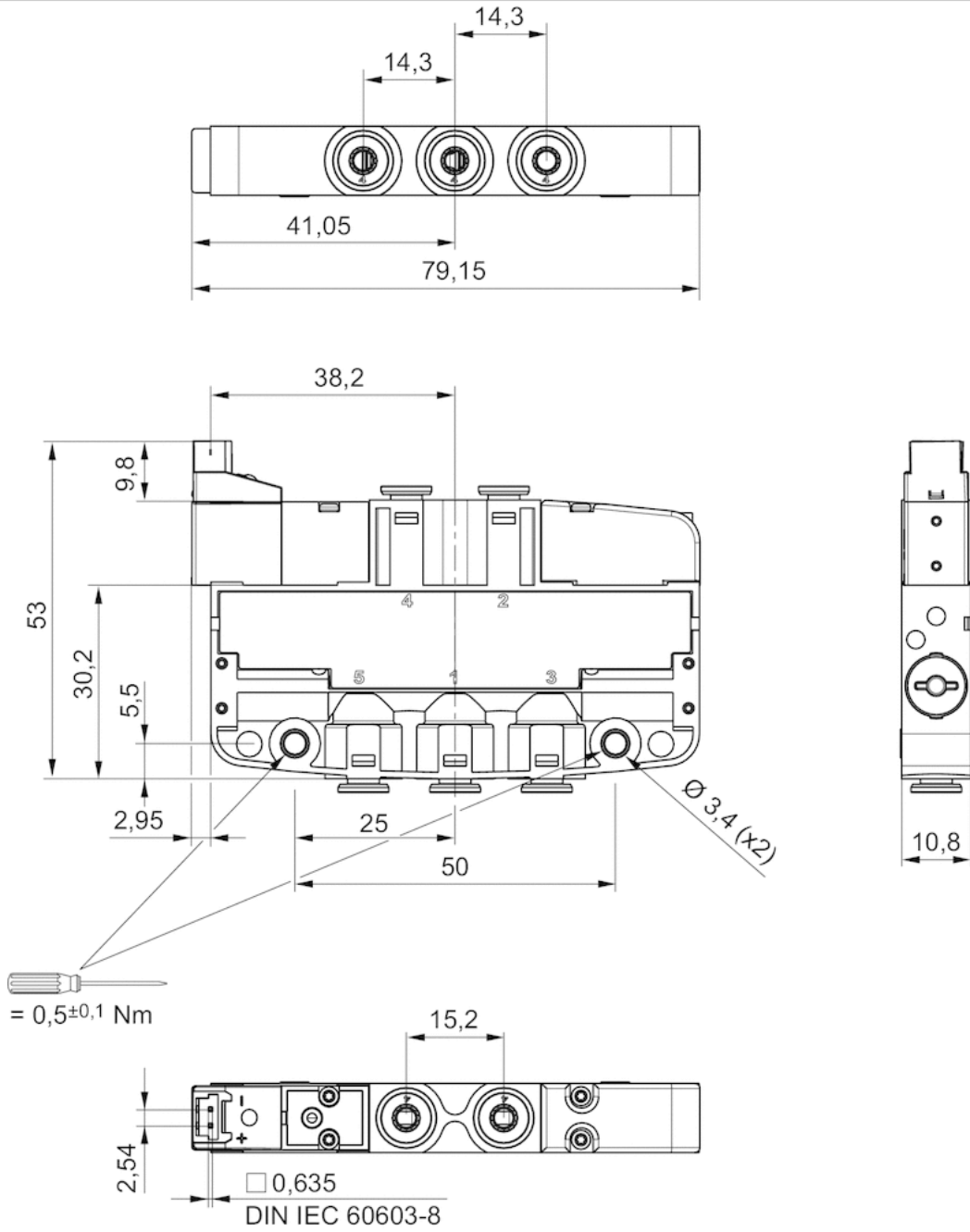
La durée de mise en circuit de 100 pour cent s'applique uniquement aux distributeurs unitaires.

Informations techniques

Matériau	
Boîtier	Polyoxyméthylène
Joints	Caoutchouc nitrile (NBR) Caoutchouc nitrile hydrogéné (HNBR) Polyuréthane (PUR)

Dimensions

Dimensions, monostable



Efficient pneumatic solutions, our program: cylinders and drives, valves and valve systems, air supply management



Visit us: [Emerson.com/Aventics](https://www.emerson.com/Aventics)

Your local contact: [Emerson.com/contactus](https://www.emerson.com/contactus)



[Emerson.com](https://www.emerson.com)



[Facebook.com/EmersonAutomationSolutions](https://www.facebook.com/EmersonAutomationSolutions)



[LinkedIn.com/company/Emerson-Automation-Solutions](https://www.linkedin.com/company/Emerson-Automation-Solutions)



[Twitter.com/EMR_Automation](https://twitter.com/EMR_Automation)

An example configuration is depicted on the title page. The delivered product may thus vary from that in the illustration. Subject to change. This Document, as well as the data, specifications and other information set forth in it, are the exclusive property of AVENTICS GmbH. It may not be reproduced or given to third parties without its consent. Only use the AVENTICS products shown in industrial applications. Read the product documentation completely and carefully before using the product. Observe the applicable regulations and laws of the respective country. When integrating the product into applications, note the system manufacturer's specifications for safe use of the product. The data specified only serve to describe the product. No statements concerning a certain condition or suitability for a certain application can be derived from our information. The information given does not release the user from the obligation of own judgement and verification. It must be remembered that the products are subject to a natural process of wear and aging.

The Emerson logo is a trademark and service mark of Emerson Electric Co. Brand logotype are registered trademarks of one of the Emerson family of companies. All other marks are the property of their respective owners. © 2021 Emerson Electric Co. All rights reserved.
2021-04



CONSIDER IT SOLVED™