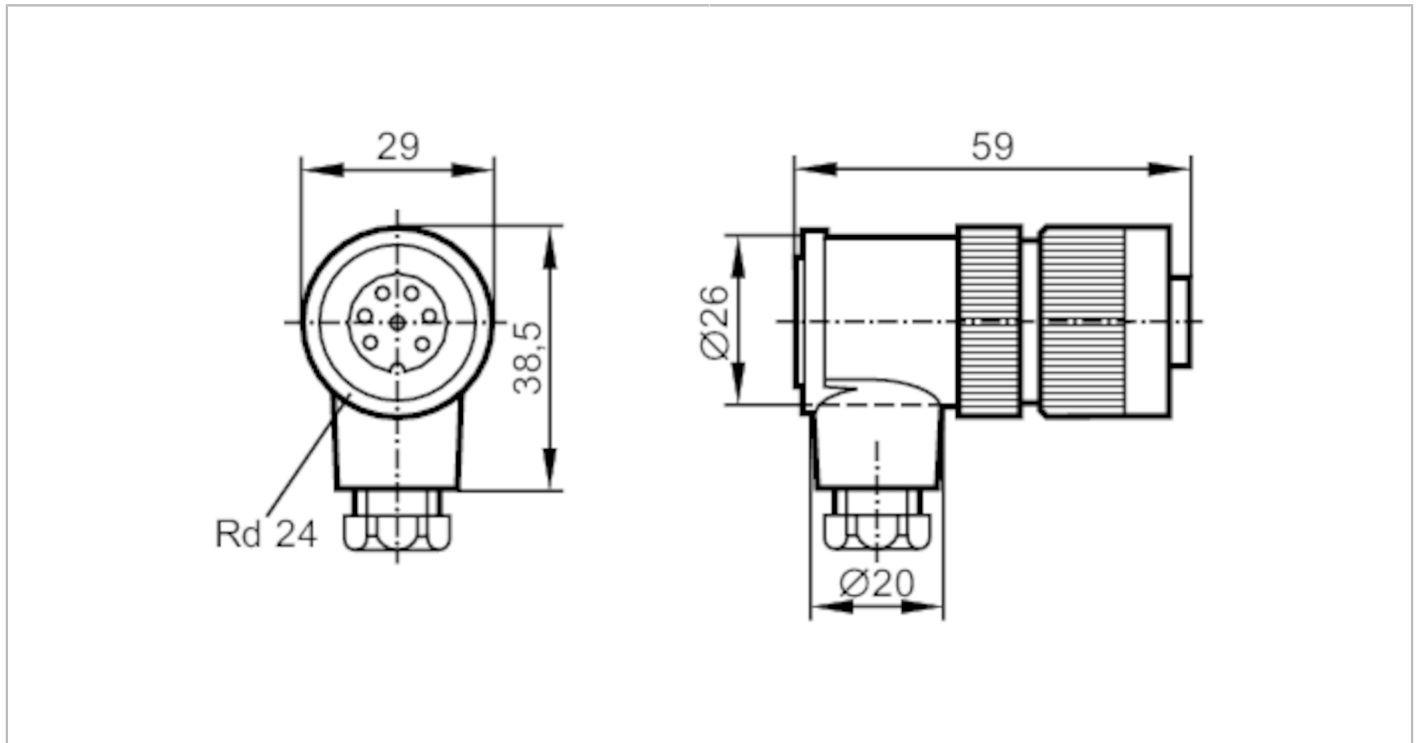


E1004A



Prise à câbler

SDOAL070PLNFKPG/1D/1G



Application	
Caractéristique spécifique	contacts dorés
Application	raccordement à des circuits de sécurité intrinsèque certifiés
Conditions d'utilisation	
Température ambiante [°C]	-20...80
Indice de protection	IP 67
Tests / homologations	
Homologation	BVS 05 ATEX E106
Marquage ATEX	Ex II 1G Ex ia IIC T6 Ga Ex II 1D Ex ia IIIB T85°C Da Ex II 1D Ex ia IIIC T85°C Da
Données mécaniques	
Poids [g]	53,5
Dimensions [mm]	59 x 29 x 38,5
Matières	PBT
Matière du corps	PBT
Matière écrou moleté	PA
Remarques	
Remarques	Ta selon le tableau "Somme des puissances des circuits de courant" dans la notice d'utilisation correspondante (partie relative à la sécurité ATEX) Plusieurs circuits de sécurité intrinsèque peuvent être raccordés aux connecteurs femelles. La somme des tensions d'un ou plusieurs circuits de sécurité intrinsèque ne doit pas dépasser la valeur suivante : Utotal max. = 60 V (valeur de crête)

E1004A



Prise à câbler

SDOAL070PLNFKPG/1D/1G

Unité d'emballage

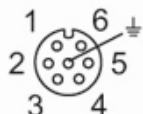
1 pièces

Raccordement électrique

Bornes de raccordement: ...2,5 mm²; Gaine de câble: Ø 6...8 mm

Raccordement électrique - Connecteur femelle

Connecteur: 1 x Rd24, coudé; codage: A; Corps: PBT; Verrouillage: PA; Contacts: doré



Raccordement

