

## Characteristics

General Characteristics	Standard	Value
number of modules		3
number of contacts		2x PE
termination technique		screw
wire gauge (wire sleeves recommended)		1 mm <sup>2</sup> - 6 mm <sup>2</sup> AWG 18 - AWG 10 (10 mm <sup>2</sup> / AWG 8 with adapter)
Climatical Characteristics	Standard	Value
climatic category	IEC 60068-1	40 / 125 / 21
upper temperature	IEC 60512-11-9	+125 °C
lower temperature	IEC 60512-11-10	-40 °C
Mechanical Characteristics	Standard	Value
mechanical operation	IEC 60512-9-1	≥500 mating cycles
Materials	Standard	Value
module frame		Zn die cast
contacts		CuZn (brass)
contact plating		Ni (Nickel)

## Wichtige Hinweise / important remarks

Die Schutzleiterkontakte verfügen über zwei Klemmstellen. Es darf nur Klemmstelle 1 oder 2 verwendet werden. Klemmstelle 1 und Klemmstelle 2 dürfen nicht parallel verwendet werden. empfohlenes Anzugsmoment der Schraube: min. 1,2 Nm  
Bei Verwendung eines Kunststoffgehäuses sind beide Schutzleiter anzuschließen.

*The protective earth contacts have two possible clamps. It is only allowed to use clamp 1 or 2. It is not allowed to use clamp 1 and clamp 2 in parallel. recommended tightening torque of the screw: min. 1,2 Nm  
In case of using a plastic housing both protective earth contacts need to be connected.*

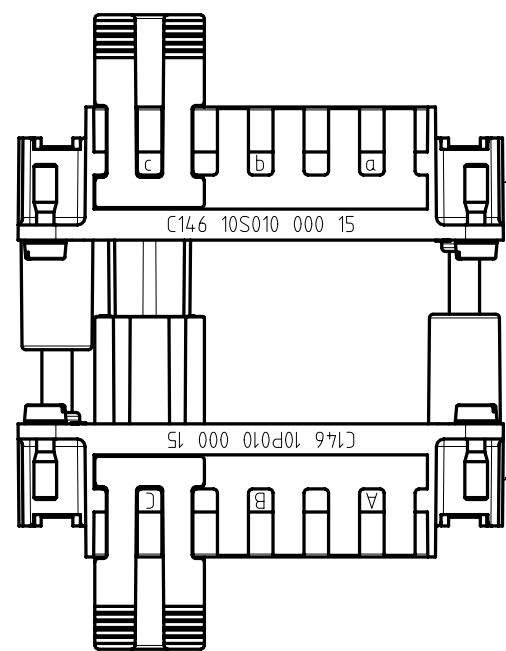
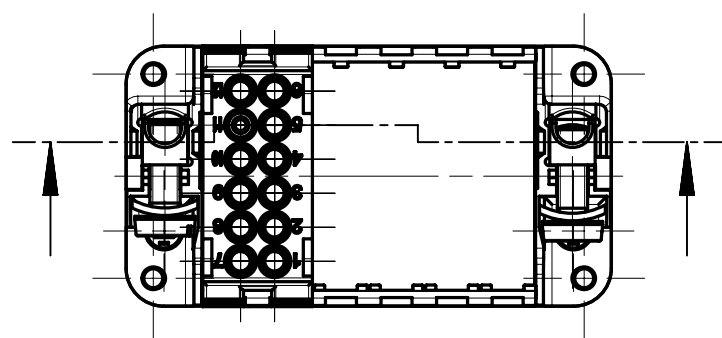
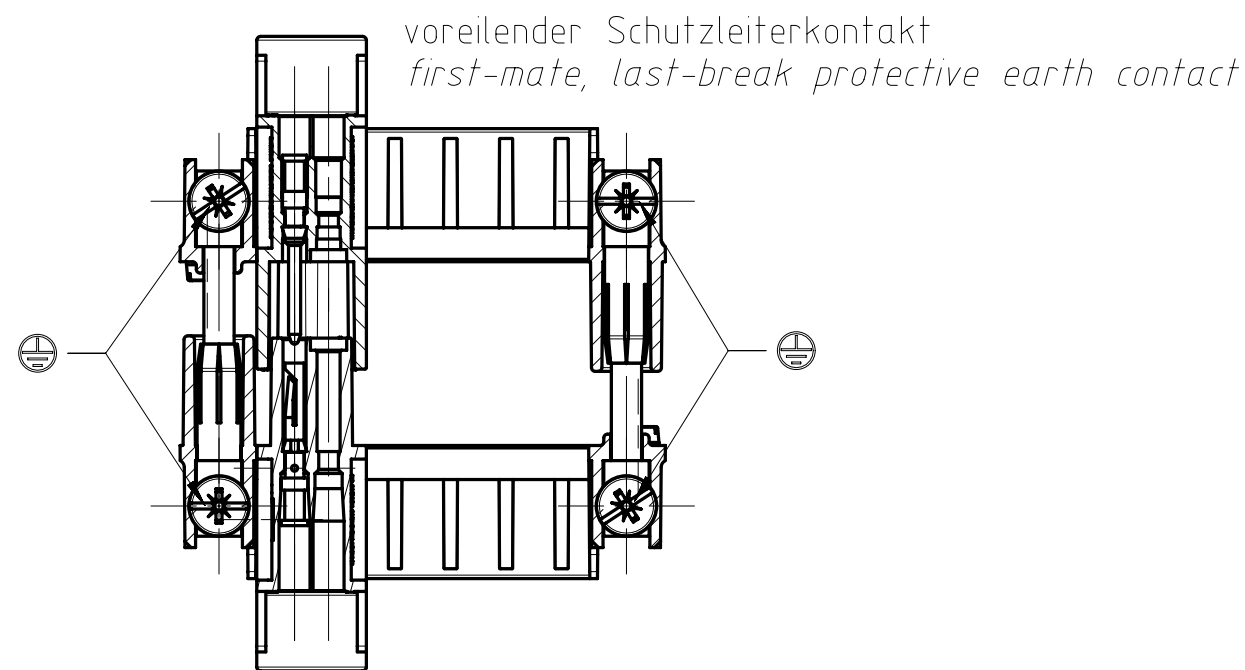
Alle technischen Daten wurden unter Laborbedingungen ermittelt und können im Praxisbetrieb abweichen. Es handelt sich bei den Angaben weder um Beschaffenheits- noch um Haltbarkeitsgarantien.  
All technical data have been measured in a laboratory environment and can be different during practical usage of the product. Any product information is for descriptive usage only and not legally binding; particularly the information does not constitute or provide any legal guarantees ("Beschaffenheitsgarantie" or "Haltbarkeitsgarantie").

Gewicht (errechnet) / Calc WT: 50,1 g		Zul. Abw./Tolerances:		Maßstab / Scale: 1:1		A3			
Prüfmaß / Testdimension		ISO 2768-m				CUSTOMER DRAWING			
Teileindex Partindexnumber		2012 Datum/Date		Name					
		Gez. 22.10.		Bertsch		Modulrahmen 3 Module module frame 3 modules			
		Gepr.							
		Checked				Blatt / Sheet M C146 10P010 000 15 1 2 Bl.			
01		201100639		22.10.12 Ber.					
Index		Änderung / Description		Datum / Date		Name			

Copying of this document and giving it to others and the use or communication of the contents thereof, are forbidden without express authority. Offenders are liable to the payment of damages. All rights are reserved in the event of the grant of a patent or the registration of the utility model or design.  
 Weitergabe sowie Vervielfältigung dieser Unterlage, Verwertung und Mitteilung ihres Inhalts nicht gestattet, soweit nicht ausdrücklich zugestanden. Zuwiderhandlungen verpflichten zu Schadensersatz. Alle Rechte für den Fall der Patenterteilung oder Gebrauchsmuster-Eintragung vorbehalten.

Copying of this document and giving it to others and the use or communication of the contents thereof, are forbidden without express authority. Offenders are liable to the payment of damages. All rights are reserved in the event of the grant of a patent or the registration of the utility model or design.

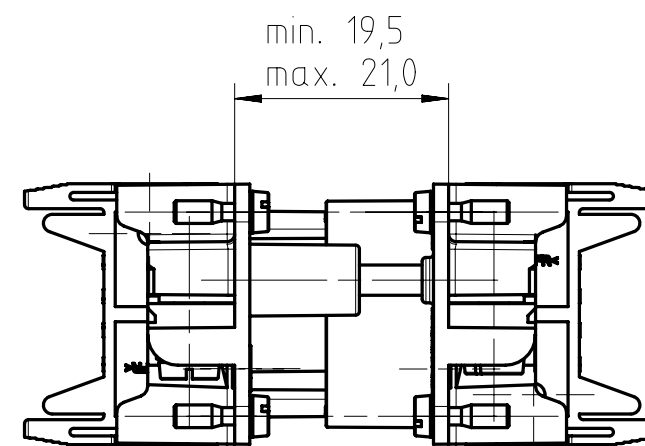
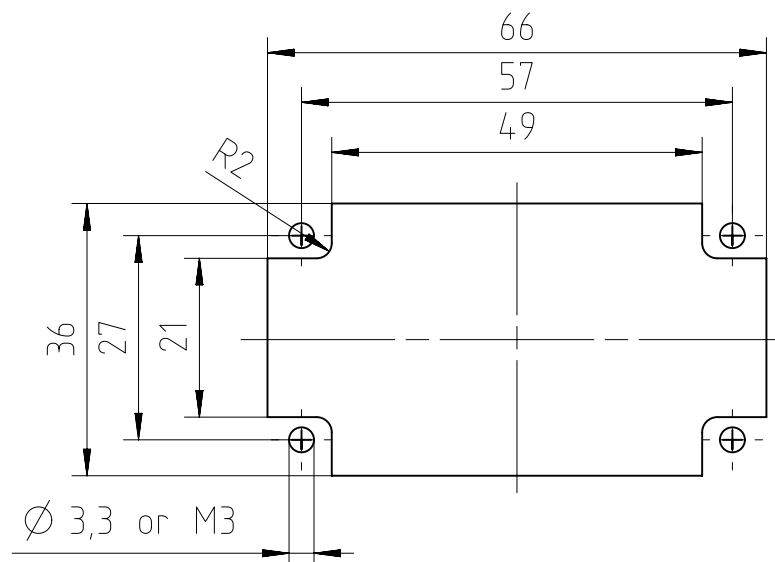
Weitergabe sowie Vervielfältigung dieser Unterlage, Verwertung und Mitteilung ihres Inhalts nicht gestattet, soweit nicht ausdrücklich zugestanden. Zuwiderhandlungen verpflichten zu Schadensersatz. Alle Rechte für den Fall der Patenterteilung oder Gebrauchsmuster-Eintragung vorbehalten.



Rahmen in Kombination mit C146 10S010 000 15 verwenden  
(spiegelbildliche Beschriftung der Modulposition)

Use frame in combination with C146 10S010 000 15  
(mirrored printing of module position)

Montageausschnitt  
panel cut out



Gewicht (errechnet) / Calc WT: 50,1 g		Zul. Abw./Tolerances:		Maßstab / Scale: 1:1	A3	
Prüfmaß / Testdimension		ISO 2768-m		CUSTOMER DRAWING		
Teileindex Partindexnumber		2012 Datum/Date		Modulrahmen 3 Module module frame 3 modules		
		Gez. 22.10.		Name Bertsch		
		Drawn				
		Gepr.				
		Checked				
				<b>Amphenol-Tuchel Electronics GmbH</b>		
01	201100639	22.10.12	Ber.	M	C146 10P010 000 15	Blatt/Sheet 2 2 Bl.
Index	Änderung/Description	Datum/Date	Name	Ers. f. / Replacement for: -		