

Modulo di sicurezza a relè

G9SB

Unità di sicurezza a relè ultrasottile

- Disponibili modelli con 17,5 mm di larghezza a 2 o 3 contatti di sicurezza. Disponibili anche modelli con 22,5 mm di larghezza a 3 contatti di sicurezza e contatto ausiliario.
- Conformi alle norme EN (approvazione TÜV).
- Montaggio su guida DIN.
- Unità di controllo di dimensioni ridotte dedicata per barriere fotoelettriche di sicurezza F3SN, F3SH e F3S-B.



Modelli disponibili

Contatti principali	Contatto ausiliario	Numero di canali di ingresso	Modo di riassetto	Tipo di ingresso	Tensione nominale	Modello	Categoria (EN 954-1)	Larghezza
DPST-NA 2 contatti di sicurezza	Nessuno	2 canali	Automatico	Inverso	24 Vc.a./Vc.c.	G9SB-2002-A	4	17,5 mm
		1 canale o 2 canali		Comune +		G9SB-200-B		
		2 canali	Manuale	Inverso		G9SB-2002-C		
		1 canale o 2 canali		Comune +		G9SB-200-D		
3PST-NA 3 contatti di sicurezza	SPST-NC	Nessuno (interruzione diretta)	Automatico	---	24 Vc.c.	G9SB-3010	3	17,5 mm
		2 canali		Inverso	24 Vc.a./Vc.c.	G9SB-3012-A		
		1 canale o 2 canali	Comune +	G9SB-301-B				
		2 canali	Manuale	Inverso		G9SB-3012-C		
		1 canale o 2 canali		Comune +		G9SB-301-D		

Legenda codice modello

G9SB-□□□□□□ □
1 2 3 4 5 6

1. Funzione

Omesso: Arresto di emergenza

2. Configurazione dei contatti di sicurezza

- 2: DPST-NA
- 3: 3PST-NA

3. Configurazione dei contatti con ritardo alla diseccitazione

0: Nessuno

4. Configurazione dei contatti ausiliari

- 0: Nessuno
- 1: SPST-NC

5. Configurazione degli ingressi

- Omesso: Possibilità di 1 o 2 canali
- 0: Nessuno (interruzione diretta)
- 2: 2 canali

6. Varie

- A: Autoriassetto, ingresso inverso
- B: Autoriassetto, ingresso comune +
- C: Riassetto manuale, ingresso inverso
- D: Riassetto manuale, ingresso comune +

Caratteristiche

Valori nominali

Alimentazione

Modello	G9SB-200□-□	G9SB-3010	G9SB-301□-□
Tensione alimentazione	24 Vc.a./Vc.c.: 24 Vc.a., 50/60 Hz o 24 Vc.c. 24 Vc.c.: 24 Vc.c.		
Campo tensione di funzionamento	85% ... 110% della tensione di alimentazione nominale		
Assorbimento	1,4 VA/1,4 W max.	1,7 W max.	1,7 VA/1,7 W max.

Ingressi

Modello	G9SB-200□-□	G9SB-3010	G9SB-301□-□
Corrente di ingresso	25 mA max.	60 mA max. (nota)	30 mA max.

Nota: Indica la corrente tra i terminali A1 e A2.

Contatti

Modello	G9SB-200□-□	G9SB-3010	G9SB-301□-□
	Carico resistivo (cos φ = 1)		
Carico nominale	5 A, 250 Vc.a.		
Corrente nominale	5 A		

Caratteristiche generali

Modello	G9SB-200□-□	G9SB-3010	G9SB-301□-□
Resistenza di contatto (nota 1)	100 mΩ		
Tempo di funzionamento (nota 2)	30 ms max.		
Tempo di risposta (note 2 e 3)	10 ms max.		
Isolamento (nota 4)	100 MΩ min. (a 500 Vc.c.)		
Rigidità dielettrica	Tra uscite diverse	2.500 Vc.a., 50/60 Hz per 1 minuto	
	Tra ingressi e uscite		
	Tra ingressi di alimentazione e uscite		
Resistenza alle vibrazioni	0,375 mm singola ampiezza con 10 ... 55 Hz (0,75 mm doppia ampiezza)		
Resistenza agli urti	Distruzione	300 m/s ²	
	Malfunzionamento	100 m/s ²	
Durata	Meccanica	5.000.000 operazioni min. (a circa 7.200 operazioni/ora)	
	Elettrica	100.000 operazioni min. (a circa 1.800 operazioni/ora)	
Tasso di errore, livello p (valore di riferimento)	1 mA, 5 Vc.c.		
Temperatura ambiente	-25 ... 55°C (senza formazione di ghiaccio o condensa)		
Umidità relativa	35% ... 85%		
Coppia di serraggio terminali	0,5 N·m		
Peso	Circa 115 g	Circa 135 g	Circa 120 g
Approvazioni	EN 954-1, EN 60204-1, UL 508, CSA C22.2 No. 14		
Compatibilità elettromagnetica (EMC)	EMI: EN 55011 gruppo 1 classe A EMS: EN 50081-2		

Nota: 1. La resistenza di contatto è stata misurata con 1 A a 5 Vc.c. utilizzando il metodo della caduta di tensione.

2. Il tempo di rimbalzo è escluso dal tempo di funzionamento.

3. Il tempo di risposta è il tempo necessario per l'apertura del contatto principale dopo la disattivazione dell'ingresso.

4. La resistenza di isolamento è stata misurata a 500 Vc.c. negli stessi punti in cui è stata verificata la rigidità dielettrica.

Esempi applicativi

G9SB-2002-A (24 Vc.a./Vc.c.) o G9SB-3012-A (24 Vc.c./Vc.c.) con ingresso finecorsa a 2 canali/autoriaspetto

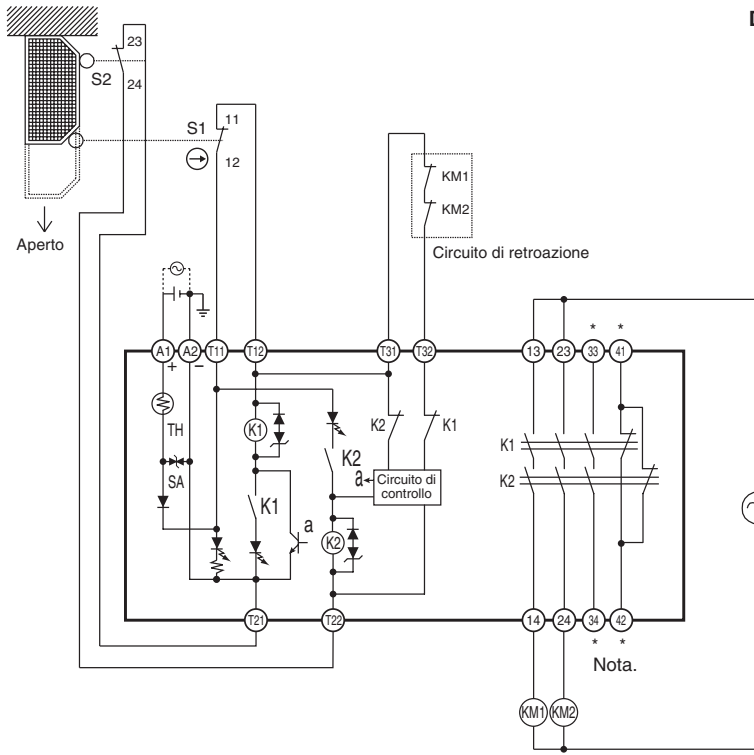
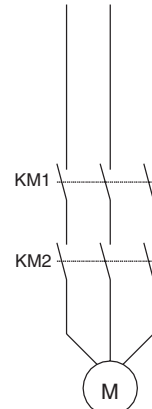
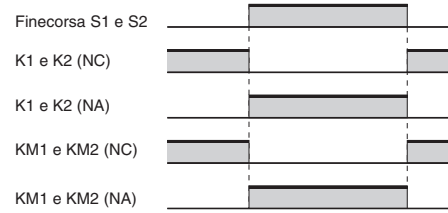


Diagramma di funzionamento



S1: Finecorsa di sicurezza con meccanismo di apertura positiva (D4N o D4B).

S2: Finecorsa

KM1 e KM2: Contattore LC1D

M: Motore trifase

Nota: Solo il modello G9SB-3012-A dispone dei terminali 33 – 34 e 41 – 42.

Nota: 1. I collegamenti esterni e i diagrammi di funzionamento dei modelli G9SB-200-B/301-B sono identici a quelli dei modelli G9SB-2002-A/3012-A.

2. Questo circuito è conforme alla categoria di sicurezza 4 delle norme EN 954-1.

G9SB-2002-C (24 Vc.a./Vc.c.) o G9SB-3012-C (24Vc.a./Vc.c.) con ingresso pulsante di arresto di emergenza a 2 canali/riassetto manuale

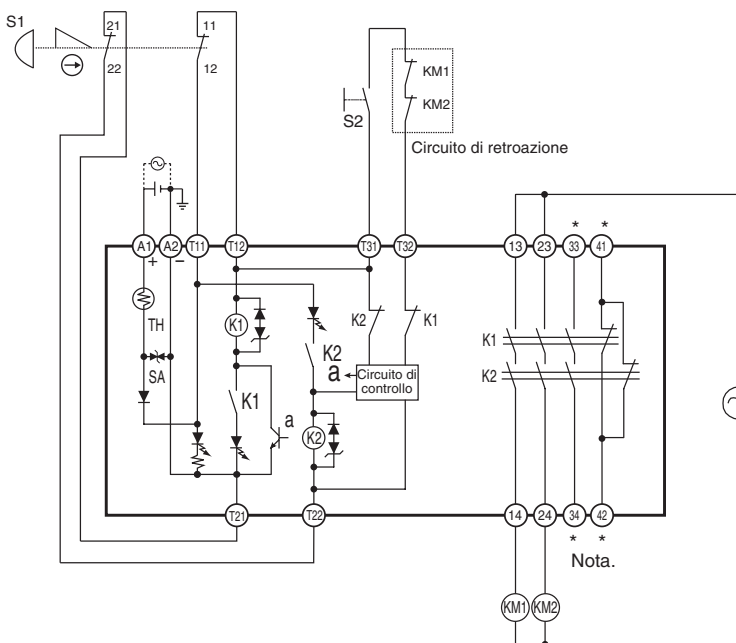
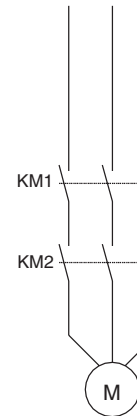
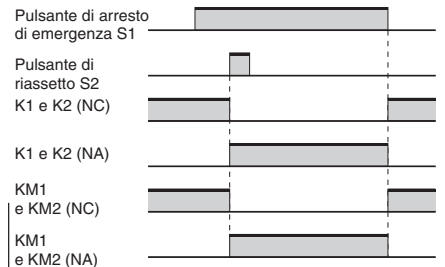


Diagramma di funzionamento



Nota: L'uscita si attiva in corrispondenza del fronte di salita del pulsante di riassetto S2, ma non se si verifica un cortocircuito in S2.

S1: Pulsante di arresto di emergenza con meccanismo di apertura positiva (A165E o A22E)

S2: Pulsante di

KM1 e KM2: Contattore LC1D

M: Motore trifase

Nota: Solo il modello G9SB-3012-C dispone dei terminali 33 – 34 e 41 – 42.

Nota: 1. I collegamenti esterni e i diagrammi di funzionamento dei modelli G9SB-200-D/301-D sono identici a quelli dei modelli G9SB-2002-C/3012-D.

2. Questo circuito è conforme alla categoria di sicurezza 4 delle norme EN 954-1.

G9SB-200-D (24 Vc.a./Vc.c.) o G9SB-301-D (24 Vc.a./Vc.c.) con barriera fotoelettrica di sicurezza a 2 canali/riassetto manuale

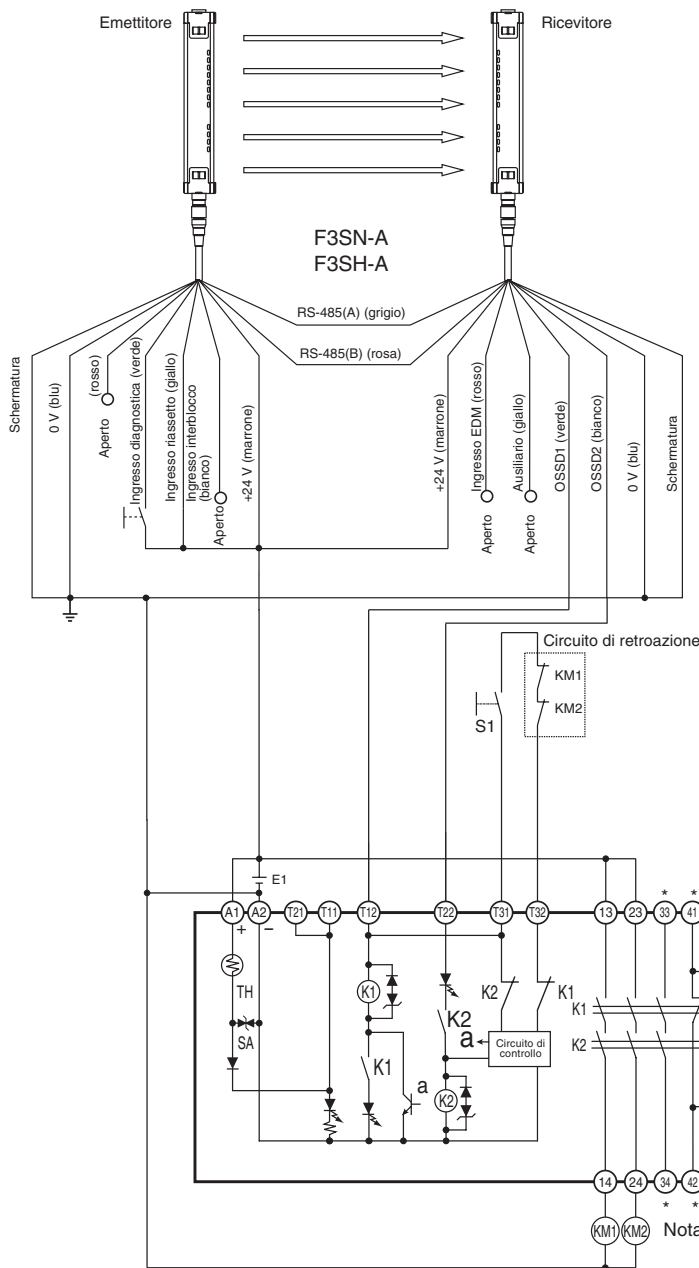
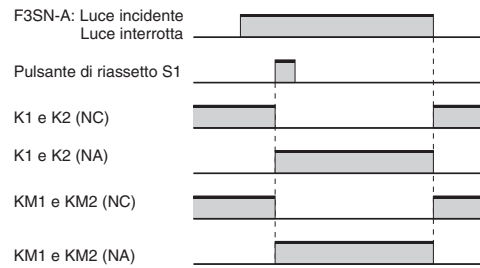
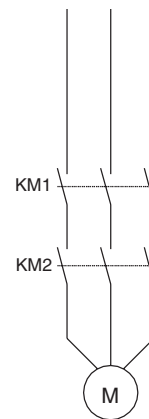


Diagramma di funzionamento



Nota: L'uscita si attiva in corrispondenza del fronte di salita del pulsante di riassetto S1, ma non se si verifica un cortocircuito in S1.

- F3SN-A: Barriera fotoelettrica di sicurezza
- S1: Pulsante di riassetto
- KM1 e KM2: Contattore LP1D
- M: Motore trifase
- E1: Alimentatore a 24 Vc.c.



Nota: Solo il modello G9SB-301-D dispone dei terminali 33 – 34 e 41 – 42.

Nota: Questo circuito è conforme alla categoria di sicurezza 4 delle norme EN 954-1.

G9SA-3010 (24 Vc.c.) con ingresso finecorsa a 2 canali/riassetto automatico

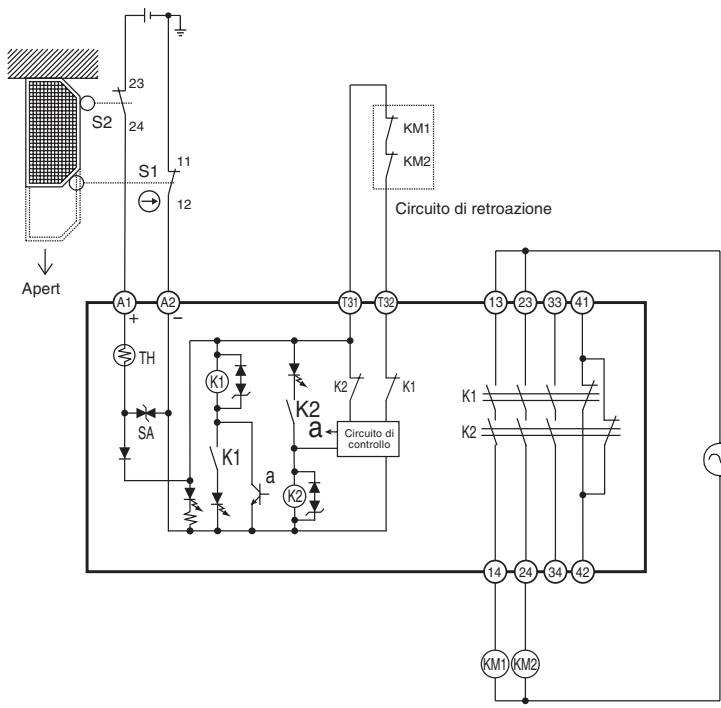
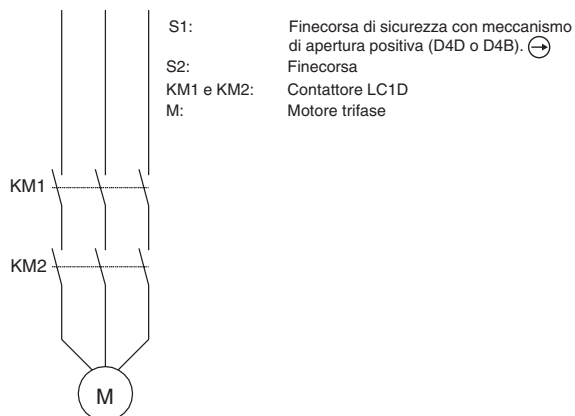
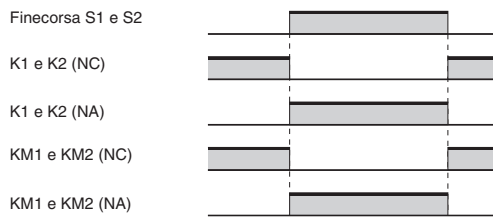


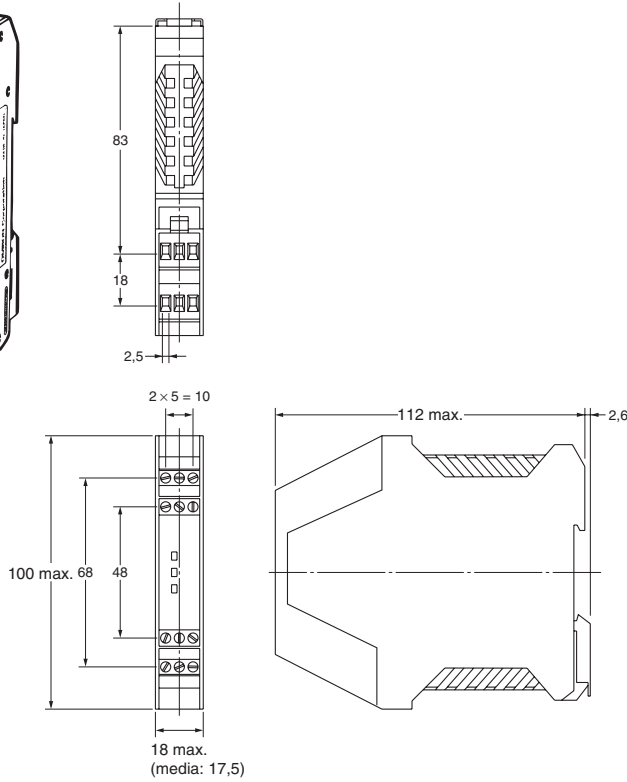
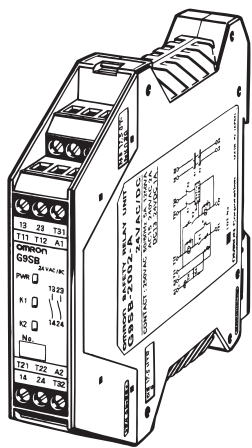
Diagramma di funzionamento



Nota: Questo circuito è conforme alla categoria di sicurezza 3 delle norme EN 954-1.

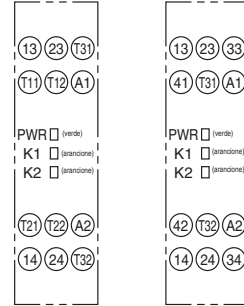
Dimensioni

G9SB-200□□
G9SB-3010

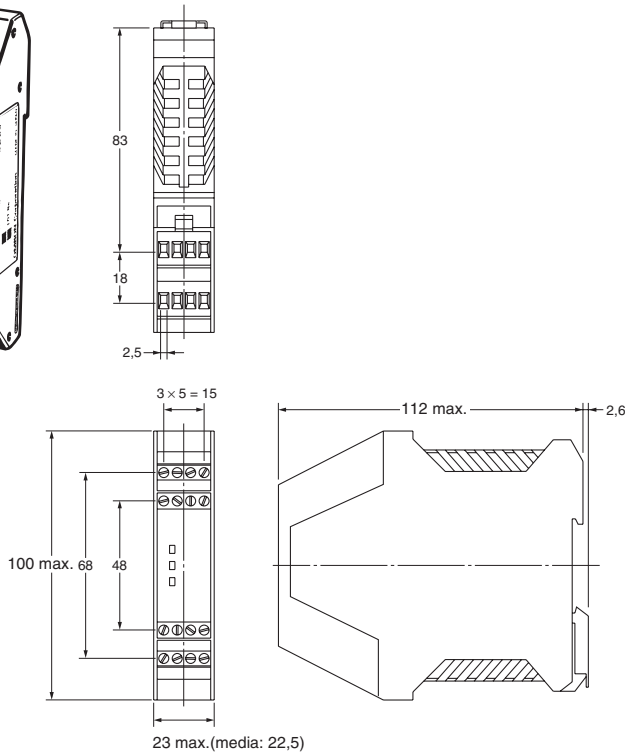
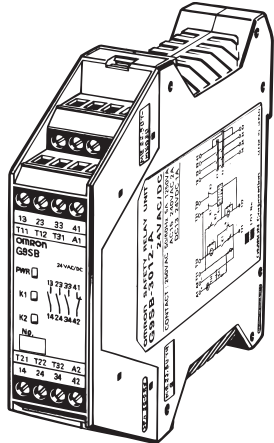


Disposizione dei terminali

G9SB-200□□ G9SB-3010

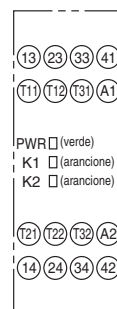


G9SB-301□□



Disposizione dei terminali

G9SB-200□□

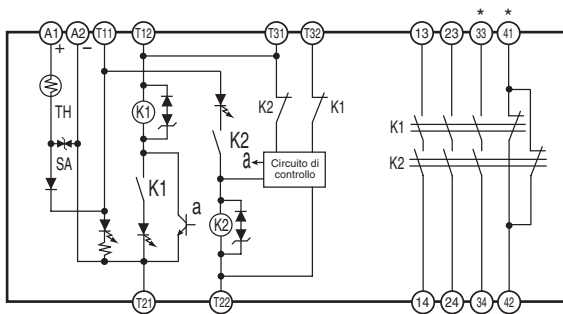


Installazione

Collegamenti interni

G9SB-2002-A/C (24 Vc.a./Vc.c.)

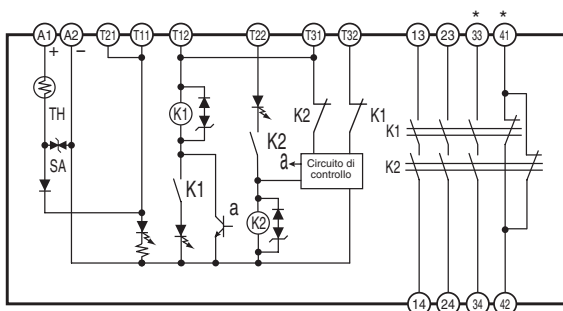
G9SB-3012-A/C (24 Vc.a./Vc.c.)



Nota 2.

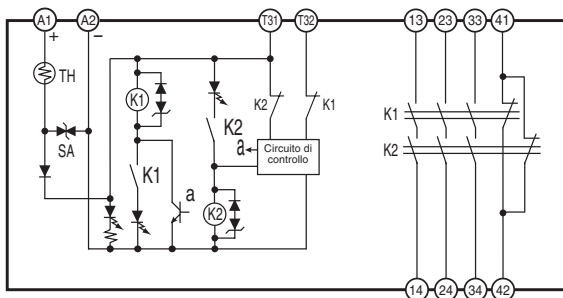
G9SB-200-B/D (24 Vc.a./Vc.c.)

G9SB-301-B/D (24 Vc.a./c.c.)



Nota 2.

G9SB-3010 (24 Vc.c.)



Nota: 1. Per il cablaggio dell'ingresso a 1 canale nei modelli G9SB-□□□-B/D, cortocircuitare i terminali T12 e T22.

Non è possibile cablare i modelli G9SB-□□□2-A/C per l'ingresso a 1 canale.

2. Solo i modelli G9SB-301□□□ dispongono dei terminali 33 – 34 e 41 – 42.

Modalità d'uso

Cablaggio

Spegnere l'unità G9SB prima di eseguire il cablaggio. Non toccare i terminali quando l'unità G9SB è alimentata, in quanto in terminali sono sotto tensione. La mancata osservanza di questa precauzione implica il rischio di scosse elettriche.

Per collegare l'unità G9SB, utilizzare i seguenti cavi.

Cavo a treccia: 0,2 ... 2,5 mm²

Cavo rigido: 0,2 ... 2,5 mm²

Stringere ciascuna vite applicando una coppia di serraggio di 0,5 ... 0,6 Nm. In caso contrario, l'unità G9SB potrebbe non funzionare correttamente o generare calore.

Gli ingressi esterni collegati ai terminali T11 e T12 o T21 e T22 dell'unità G9SB devono essere del tipo a contatto liberi da tensione.

Categoria di sicurezza

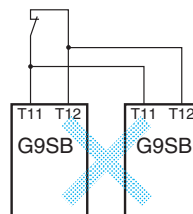
Se utilizzati nel modo indicato negli esempi forniti da OMRON, i G9SB soddisfano i requisiti di sicurezza della categoria 4 degli standard EN954-1. È possibile che i moduli non soddisfino gli standard in altre condizioni di funzionamento. Il modello G9SB-3010 può essere utilizzato per applicazioni conformi alla categoria di sicurezza 3 delle norme EN 954-1 utilizzando contatti a doppia interruzione. La categoria di sicurezza applicabile è determinata dalle caratteristiche dell'intero sistema di controllo della sicurezza. Accertarsi pertanto che il sistema di controllo della sicurezza soddisfi i requisiti EN 954-1.

Montaggio di più moduli

Quando si montano più moduli affiancati, la corrente nominale è 3 A. Non applicare una corrente superiore a 3 A.

Collegamento degli ingressi

Se si utilizzano più modelli G9SB, non è possibile collegare gli ingressi allo stesso interruttore. Ciò è valido anche per altri terminali di ingresso.



Cortocircuito verso massa

Nei circuiti G9SB è incorporato un termistore positivo che consente di rilevare cortocircuiti verso massa e cortocircuiti tra i canali 1 e 2 (il rilevamento dei cortocircuiti tra i canali 1, 2 è supportato solo nei modelli G9SB-2002-□/3012-□).

Nota: Per rilevare cortocircuiti verso massa, collegare il terminale negativo (-) dell'alimentazione alla messa a terra.

TUTTE LE DIMENSIONI INDICATE SONO ESPRESSE IN MILLIMETRI.

Per convertire i millimetri in pollici, moltiplicare per 0,03937. Per convertire i grammi in once, moltiplicare per 0,03527.