

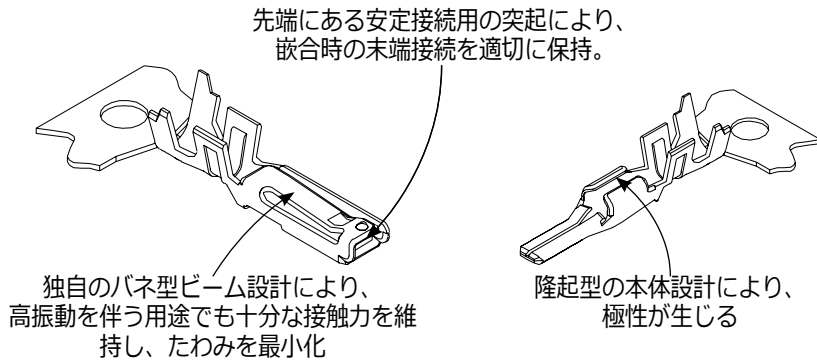
モレックスの Mizu-P25™ 小型電線対電線用コネクタは、今日の類似製品の中でも最も小さなサイズを実現しながら、最高レベルの防塵性と防水性を提供します。当システムは 保護等級IP67に対応しており、水面下1メートルにおいても機能を維持します。

ますます複雑な電子機器を、より小さなスペースに収める必要がある車両やエアコンといった用途に最適なMizu-P25システムでは、塵や水により信号の信頼性が損なわれることはありません。

Mizu-P25の製品ファミリーには、次のような2種類の製品が含まれています。52213/52266シリーズは最大125ボルトに対応しており、52116/52117シリーズは最大250ボルトに対応しています。また両シリーズとも、十分なシーリング機能や堅牢なポジティブロックといった機能を備えており、競合製品と比べて最小クラスのサイズ実現しています。

機能および利点

50147/50148/52266/52213 シリーズ



Mizu-P25™ 2.50mm ピッチ小型防水 コネクタ システム

50147/50148

52266/52213

125 ボルト タイプ

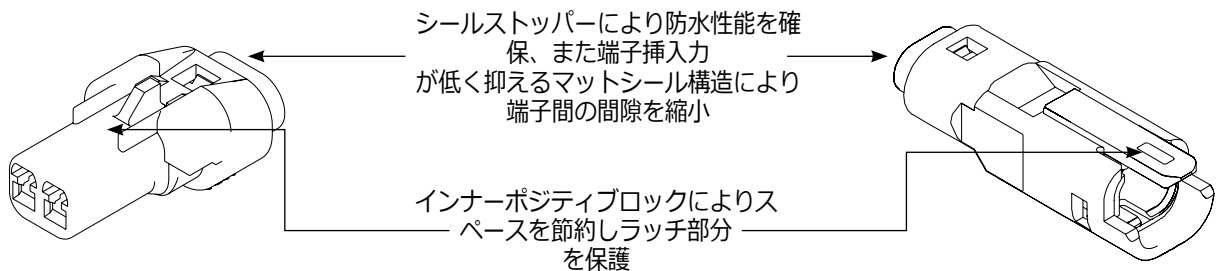
50038/50039

52116/52117

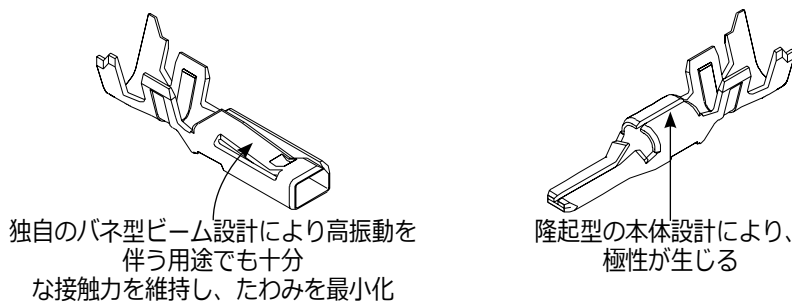
250 ボルト タイプ



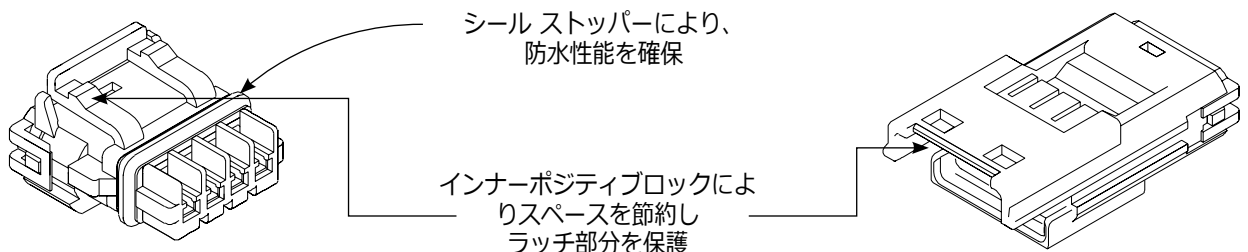
低電圧タイプ



50038/50039/52116/52117 シリーズ



高電圧タイプ



仕様

電気的性能

- 接触抵抗: 最大10mΩ
- 耐電圧: 500V AC/分
- 絶縁抵抗: 250 MΩ/分

材質

- 使用温度範囲: -40 ~ +105 °C

Mizu-P25™ (125 ボルトタイプ)

圧着端子

イメージ	タイプ	オーダー番号	梱包形態	電圧	定格電流	電線範囲	絶縁範囲	ストリップ長	材質	メッキ	圧着工具
	フィメール	50148-8000	リール	125V 最大	3.0A	AVSS/CAVS 0.30 sq. (22 AWG)	1.40 ~ 1.90mm	2.00 ~ 2.50mm	りん 青銅	錫	molex.com を参照
		50148-8100	ポリ袋								
	メール	50147-8000	リール		4.0A	AVSS/CAVS 0.50 sq. (20 AWG)					
		50147-8100	ポリ袋								

ハウジング

イメージ	タイプ	オーダー番号	極数	電圧	定格電流	ハウジング材料	ハウジング色	梱包形態
	リセプタクル	52213-0211	2	125V 最大	4.0A 最大	ガラス充填 PBT	黒	トレー
		52213-0311	3				黒	
		52213-0417	4				茶	
	プラグ	52266-0211	2				黒	
		52266-0311	3				黒	
		52266-0417	4				茶	

注: ハウジングの最終組立にはキャップフィッティング ツールが必要です。詳細はモレックスにお問い合わせください。

Mizu-P25™ (250 ボルトタイプ)

圧着端子

イメージ	タイプ	オーダー番号	梱包形態	電圧	定格電流	電線範囲	絶縁範囲	ストリップ長	材質	メッキ	圧着工具
	フィメール	50039-8000	リール	250V 最大	3.0A	AVSS 0.30 sq. (20-22 AWG)	1.80 ~ 1.90mm	2.00 ~ 2.50mm	りん 青銅	錫	molex. com を参照
		50039-8100	ポリ袋								
	メール	50038-8000	リール								
		50038-8100	ポリ袋								

ハウジング

イメージ	タイプ	オーダー番号	極数	電圧	定格電流	ハウジング材料	ハウジング色	梱包形態
	リセプタクル	52117-024x	2	250V 最大	3.0A 最大	ガラス充填 PBT	黒	トレー
		52117-034x	3					
		52117-041x	4					
	プラグ	52116-024x	2					
		52116-034x	3					
		52116-041x	4					

*xは色によって以下の通りになります。0 = 白、1 = 黒、2 = 赤 (赤は2および3極のみ)。

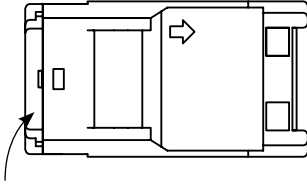
†52116/52117シリーズは末尾4桁が-0243 (2極)、-0413 (4極) でAVSS 0.30 sq.電線に対応します。

‡ハウジングの最終組立にはキャップフィッティング ツールが必要です。詳細はモレックスにお問い合わせください。

Mizu-P25™ 製品ファミリーの使い方
(以下の図は 52116/52117 タイプ)

プラグ:

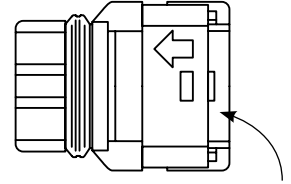
リセプタクル:



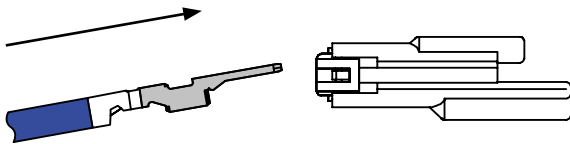
ロックされていないキャップ

1

コネクタのキャップがロックされていない位置にあることを確認してください。

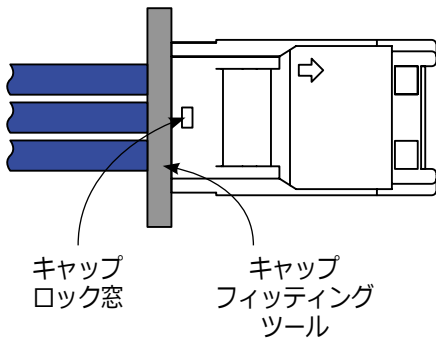
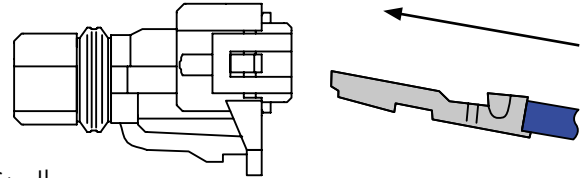


ロックされていないキャップ



2

厚着端子を電線末端のゴム製シール穴に挿入します。カチッと音がするまで端子を押し込んで下さい。



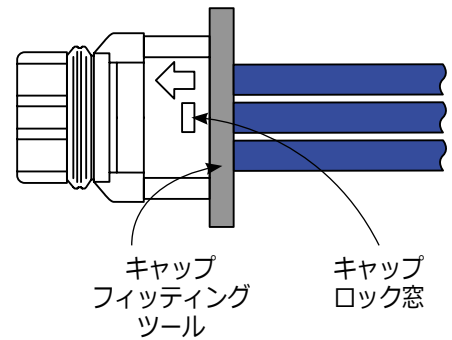
キャップ
ロック窓

キャップ
フィッティング
ツール

3

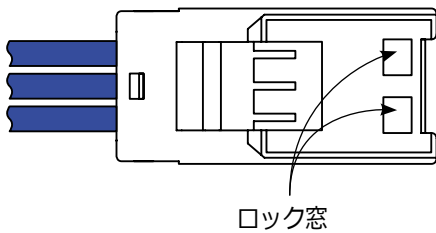
電線を引っ張り、端子が適切に挿入されていることを確認します。キャップフィッティングをプラグとリセプタクルに取り付けます。

キャップロック窓から、キャップロックが半分以上目視できることを確認してください。



キャップ
フィッティング
ツール

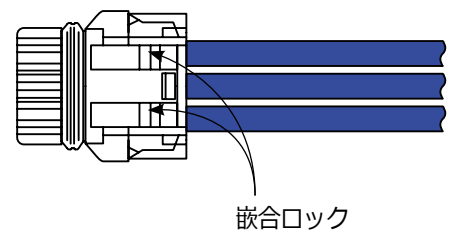
キャップ
ロック窓



ロック窓

4

ロックの向きを合わせ、ロックが所定の位置にカチッと嵌まるまで挿入します。



嵌合ロック

注:ハウジングの最終組立にはキャップフィッティング ツールが必要です。詳細は モレックス にお問い合わせください。

アプリケーション

- ミラー ハーネス
- ランプ ハーネス
- 空調システム
- 電力駆動型リア ビュー ミラー
- LED 街路灯
- 自動販売機
- 温水洗浄便座

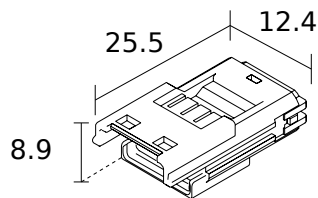
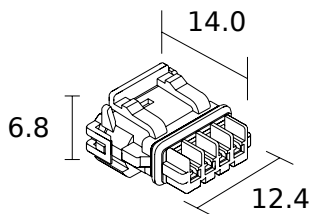


Mizu-P25™ 2.50mm ピッチ 小型防水 コネクター システム

50147/50148
52266/52213
125 ボルトタイプ
50038/50039
52116/52117
250 ボルトタイプ

寸法比較

52117/52116 シリーズ - 2 および 3 極



52213/52266 シリーズ - 2 極

