

RAD P 150X40/50 GLEITLAGER RUECKENLOCH-GH X20 F.14 + FESTST.

Rad Serie P

Rad aus Polyamid 6, Lagerung: abgeschirmte Rillenkugellager, standard oder rostfreies Rollenkorblager, Gleitlager.
Gleitlager.

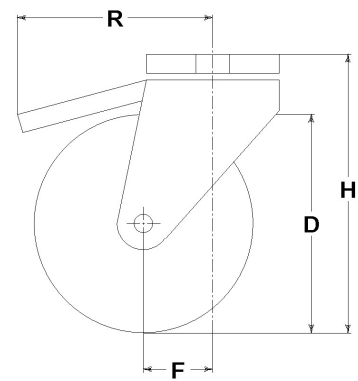
Gehäuse-Serie INOX20

Mittellast Gehaeuse Inox 20 aus Edelstahlblech, Lenkgabel mit Doppelkugelrunde; glaenzende Oberflae che.
Fuss-Feststeller in Nachlauf, zwei Aktionen, total stop.
Rueckenloch Gehaeuse fuer Bolzen 12-14 mm Durchm.



Technische Daten

Raddurchmesser	D	150 mm
Laufbreite	E	40,0 mm
Achsloch-Durchmesser	d	20 mm
Artikelgewicht		1,330 kg
Nabenlänge	L	50 mm
Gesamtbauhöhe	H	181 mm
Durchmesser der Befestigungsschraube	g	M12-14
Ausladung	F	51 mm
Gabelbreite	U	50 mm
Tragfähigkeit		250 kg



Artikel miteinander in Beziehung

Ersatzrad: 4024
Basisausführung: 17236HD

ALLGEMEINE ERWÄGUNGEN / EMPFEHLUNGEN UND HINWEISE

Die angeführten Texte und der komplette Katalog in der neusten aktualisierten Version stehen in unserem Web-Site zur Verfügung www.lagspa.it. Die aufgeführten Maße, Beschreibungen, Merkmale und Abbildungen sind rein hinweisend und können jederzeit, ohne Vorankündigung verändert werden. Die abgebildeten Produkte sind nicht unbedingt im Lager verfügbar und verpflichten uns nicht zu ihrer Lieferung. Die von uns durchgeführten Abnahmeprüfungen beziehen sich auf Originalprodukte mit Originalzubehör: das teilweise Ersetzen einer Komponente durch andersartige Teile kann die Ergebnisse beeinträchtigen und läßt jede Garantie automatisch verfallen. **Für Sonderanwendungen wenden Sie sich an unseren Technischen Kundendienst (sales@lagspa.it).**