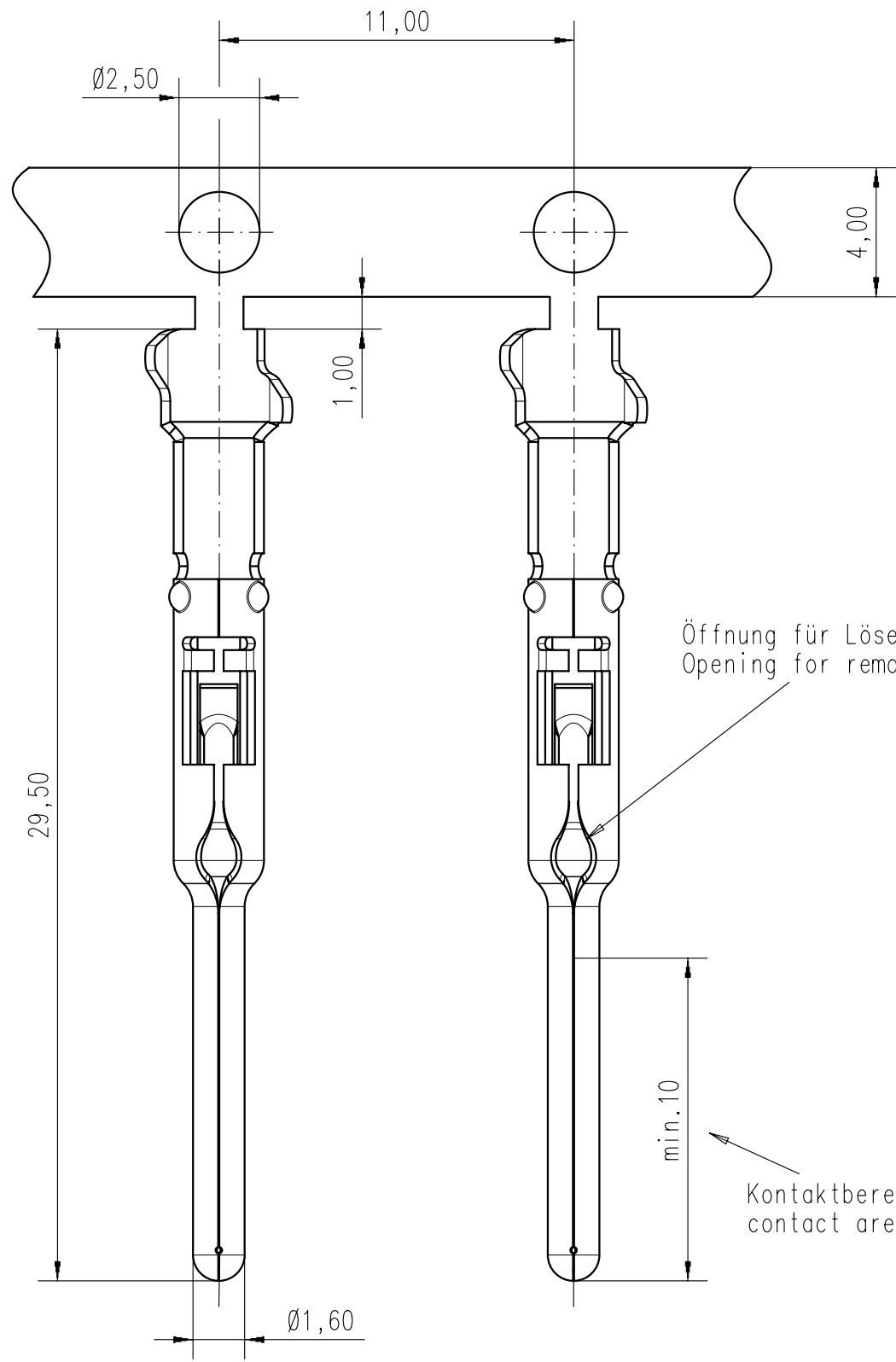


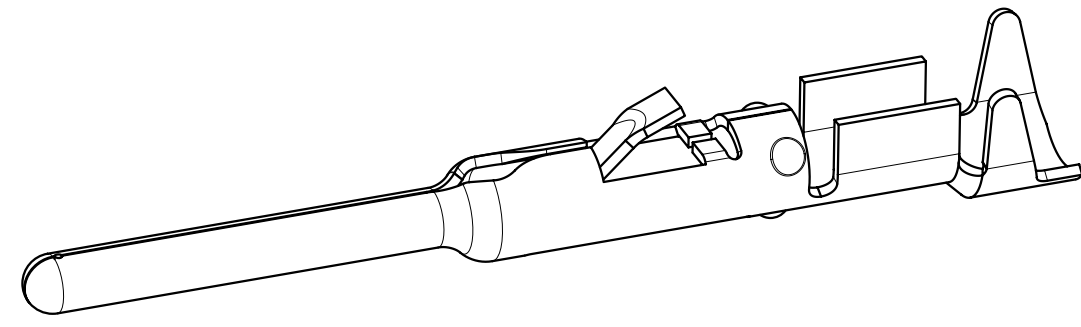
Copying of this document and giving it to others and the use or communication of the contents thereof, are forbidden without express authority. Offenders are liable to the payment of damages. All rights are reserved in the event of the grant of a patent or the registration of the utility model or design.

Weitergabe sowie Vervielfältigung dieser Unterlage, Verwertung und Mitteilung ihres Inhalts nicht gestattet, soweit nicht ausdrücklich zugestanden. Zuwiderhandlungen verpflichten zu Schadenersatz. Alle Rechte für den Fall der Patenterteilung oder Gebrauchsmuster-Eintragung vorbehalten.



Öffnung für Lösewerkzeug
Opening for removal tool

Kontaktbereich
contact area



N 01 016-0011 (2)/(102)	Cu/Ni2 Au0,5	0.14-0.50 mm ²
N 01 016-0011 (1)/(101)	Cu/Ni0,5 Ag2 pas	AWG 26-20
N 01 016-0004 (2)/(102)	Cu/Ni2 Au0,5	0.50-1.5 mm ²
N 01 016-0004 (1)/(101)	Cu/Ni0,5 Ag2 pas	AWG 20-16
Typ-Nr. / Type-No.	Oberfläche im Kontaktbereich Plating in contact area	Anschlussquerschnitt terminal cross-section

HN 01 016-00XX (X)	Band 2000 St. Rechtseinlauf / Reel 2000 pcs. infeed right
TN 01 016-00XX (X)	Band 2000 St. Linkseinlauf / Reel 2000 pcs. infeed left
ZN 01 016-00XX (X)	Band 200 St. / Reel 200 pcs.
VN 01 016-00XX (X)	Einzelkontakt 100 St. / Single contact 100 pcs.
Bestell-Nr. / Part-No.	Verpackungsform / Packaging

Masse (errechnet)/Calc WT:	9	Zul. Abw./Tolerances:	Maßstab/Scale 5:1	A3	
Prüfmaß/Testdimension			CUSTOMER DRAWING		
Teileindex Part index number			Stiftkontakt pin contact		
		06 Datum/Date Name			
		Gez. 04.05 N.Sifer			
		Drawn			
		Gepr.			
		Checked			
		Amphenol-Tuchel Electronics GmbH	M	N 01 016 00XX (X)	Blatt/Sheet 1
01	201000049	04.05.10 Si.	1 Bl.		
Index	Änderung/Description	Datum/Date	Name	Ers. f./Replacement for:	