

## Connecteur - SACC-FS-5SC M SCO - 1432583

Remarque : les données indiquées ici sont tirées du catalogue en ligne. Vous trouverez toutes les informations et données dans la documentation utilisateur. Les conditions générales d'utilisation pour les téléchargements sur Internet sont applicables.  
(<http://phoenixcontact.fr/download>)




Connecteur, 5-pôles, Connecteur femelle droite M12 SPEEDCON, détrompage A, Raccordement à ressort, Matériau de la molette: Zinc moulé sous pression, nickelé, Diamètre extérieur du câble 4 mm ... 8 mm

### Propriétés produit

- Utilisation sûre sur le terrain grâce aux indices de protection élevés
- Flexibilité : connecteurs pour équipement sur site
- Gain de temps grâce à l'installation avec le verrouillage rapide SPEEDCONNEC
- Raccordement à ressort : raccordement sûr même en cas de chocs ou de vibrations grâce à la force de contact élevée
- 



### Données commerciales

|                                  |   |
|----------------------------------|---|
| Unité de conditionnement         | 1 pcs   |
| GTIN                             | <br>4 046356 348270 |
| Poids par pièce (hors emballage) | 0.0247 KGM  |
| Numéro du tarif douanier         | 85366990  |
| Pays d'origine                   | Allemagne   |

### Caractéristiques techniques

#### Cotes

|   |               |
|---|---------------|
| Diamètre extérieur                        | 4 mm ... 8 mm |
| Longueur de gaine à dénuder               | 28 mm         |
| Longueur de gaine à dénuder de chaque fil | 11 mm         |

#### Conditions d'environnement

|                                       |  |
|---------------------------------------|--|
| Température ambiante (fonctionnement) | -40 °C ... 85 °C (connecteur mâle / femelle) |
| Indice de protection                  | IP65   |
|                                       | IP67   |

#### Généralités

|                              |     |
|------------------------------|-----|
| Courant de référence à 40 °C | 4 A |
|------------------------------|-----|

# Connecteur - SACC-FS-5SC M SCO - 1432583

## Caractéristiques techniques

### Généralités

|                           |  |
|---------------------------|--|
| Tension de référence      | 60 V   |
| Nombre de pôles           | 5  |
| Résistance de contact     | ≤ 8 mΩ   |
| Résistance d'isolement    | ≥ 100 MΩ   |
| Détrompage                | A - standard   |
| Normes / Spécifications   | Connecteur M12 CEI 61076-2-101                                   |
| Affichage d'état          | Non  |
| Catégorie de surtension   | II   |
| Degré de pollution        | 3  |
| Mode de raccordement      | Raccordement à ressort   |
| Section du conducteur     | 0,14 mm <sup>2</sup> ... 0,5 mm <sup>2</sup>                     |
| Section du conducteur AWG | 26 ... 20  |
| Cycles d'enfichage        | ≥ 100  |
| Couple de serrage         | 0,4 Nm (Molette M12)   |
|                           | 0,4 Nm (Isolant mâle avec manchon d'accouplement)                |
|                           | 1,5 Nm (Ecroû de pression avec manchon d'accouplement)           |
| Conseils pour le montage  | Les fils peuvent aussi bien être connectés avec que sans embouts |

### Matériau

|                                     |                                   |
|-------------------------------------|-----------------------------------|
| Classe d'inflammabilité selon UL 94 | V0                                |
| Matériau de contact                 | CuSn                              |
| Matériau de surface du contact      | Ni/Au                             |
| Matériau de porte-contacts          | TPU                               |
| Matériau de surface de prise        | PA 66                             |
| Matériau de la molette              | Zinc moulé sous pression, nickelé |
| Matériau du joint                   | NBR                               |

### Classifications

#### eCl@ss

|            |          |
|------------|----------|
| eCl@ss 4.0 | 27250313 |
| eCl@ss 4.1 | 27250313 |
| eCl@ss 5.0 | 27143423 |
| eCl@ss 5.1 | 27143423 |
| eCl@ss 6.0 | 27279218 |
| eCl@ss 7.0 | 27279218 |
| eCl@ss 8.0 | 27440104 |

#### ETIM

|          |          |
|----------|----------|
| ETIM 3.0 | EC001855 |
| ETIM 4.0 | EC002062 |

# Connecteur - SACC-FS-5SC M SCO - 1432583

## Classifications

### ETIM

|          |          |
|----------|----------|
| ETIM 5.0 | EC002062 |
|----------|----------|

### UNSPSC

|               |          |
|---------------|----------|
| UNSPSC 6.01   | 31261501 |
| UNSPSC 7.0901 | 31261501 |
| UNSPSC 11     | 31261501 |
| UNSPSC 12.01  | 31261501 |
| UNSPSC 13.2   | 31261501 |

## Homologations

### Homologations

---

#### Homologations

UL Recognized / cUL Recognized / EAC / EAC / cULus Recognized

---


#### Homologations Ex

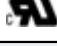
---

#### homologations demandées

---

## Détails des approbations

|   |       |
|---|-------|
| UL Recognized  |       |
| Intensité nominale IN   | 4 A   |
| Tension nominale UN   | 125 V |

|  |       |
|--|-------|
| cUL Recognized  |       |
| Intensité nominale IN  | 4 A   |
| Tension nominale UN  | 125 V |

|     |
|-----|
| EAC |
|-----|

|     |
|-----|
| EAC |
|-----|

## Connecteur - SACC-FS-5SC M SCO - 1432583

### Homologations

cULus Recognized  US

### Accessoires

#### Accessoires

##### Câble au mètre

Câbles pour capteurs/actionneurs - SAC-5P-100,0-PUR/0,34 - 1501676



Rouleau de câble PUR noir exempt d'halogène, 5 pôles, coloris des conducteurs : marron / blanc / bleu / noir / vert-jaune, longueur : 100 m

### Cache de protection

Vis de fermeture - PROT-M12 MS-PA-CHAIN - 1430899



Cache de protection M12 avec bande de fixation pour lignes de capteurs, pour connecteurs femelles M12 non affectés

### Outil de serrage

Outil - SACC BIT M12-D20 - 1208445



Pièce enfichable pour le montage de connecteurs librement confectionnés SACC M12, sauf pour les connecteurs M12 à technique de raccordement rapide QUICKON, pour tournevis hexagonaux de 4mm

Kit d'adaptation - TSD-M SAC-BIT ADAPTER - 1212600



Embout d'adaptateur, pour outils dynamométriques TSD-M..., entraînement 1/4"-E6,3, avec six pans de 4 mm pour embouts SAC

### Outil dynamométrique

# Connecteur - SACC-FS-5SC M SCO - 1432583

## Accessoires

Tournevis dynamométrique - TSD 04 SAC - 1208429



Tournevis dynamométrique, couple de serrage pré réglé de 0,4 Nm et entraînement hexagonal de 4 mm pour connecteur M12

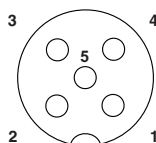
Tournevis dynamométrique - TSD-M 1,2NM - 1212224



Tournevis dynamométrique, précision selon EN ISO 6789, réglable de 0,3 à 1,2 Nm

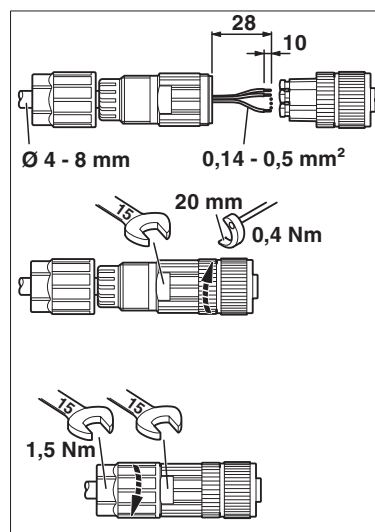
## Schémas

Dessin schématique



Brochage connecteur femelle M12, 5 pôles, détrompage A, vue côté femelle

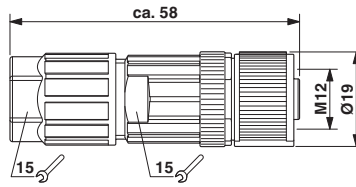
Dessin du fonctionnement



Dénuder le câble de 28 mm, de 35 mm en cas de version coudée, dénuder les fils individuels, enfile l'écrou de pression sur le câble. Enfiler et raccorder les fils à travers le capot passe-câble, visser le capot passe-câble avec l'isolant mâle, visser fermement l'écrou de pression.

## Connecteur - SACC-FS-5SC M SCO - 1432583

Dessin coté



Connecteur femelle M12-SPEEDCONNEC, droit

---

Phoenix Contact 2015 © - all rights reserved  
<http://www.phoenixcontact.com>