

RAD E 125X50/50 ROLLENLAGER BOCK-GH M22/50

Rad Serie E

Radkern aus Spritzguss-Aluminiumlegierung, schwarze Elastik-Gummibeschichtung. Lagerung: abgeschirmte Rillenkugellager; Standard Rollenkorblager. Lagerung: Rollenkorblager. Stahlradkörper.

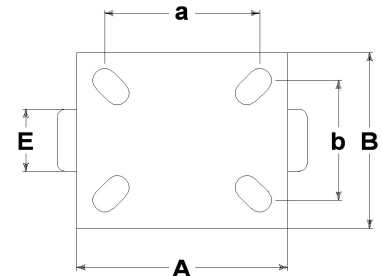
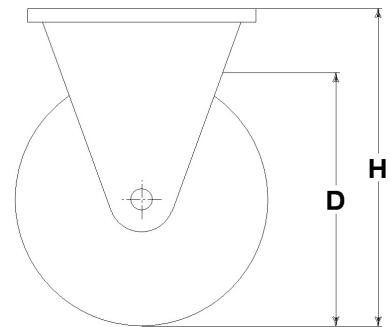


Gehäuse-Serie M22

Mittellast Gehäuse Serie M22 mit Doppelkugelrunde
Finish: verzinkt-weiss.

Technische Daten

Raddurchmesser	D	125 mm
Laufbreite	E	50,0 mm
Achsloch-Durchmesser	d	20 mm
Artikelgewicht		1,730 kg
Nabenlänge	L	50 mm
Gesamtbauhöhe	H	159 mm
Platte-Außenmaße	AxB	135x110 mm
Lochabstand	axb	96x56 mm
Lochabstand	axb	105x75 mm
Lochabstand	axb	105x80 mm
Durchmesser der Befestigungsschraube	g	M10
Gabelbreite	U	50 mm
Tragfähigkeit		200 kg



Artikel miteinander in Beziehung

Ersatzrad: 2052

Ausführung mit Fußschutz: 16380PP

ALLGEMEINE ERWÄGUNGEN / EMPFEHLUNGEN UND HINWEISE

Die angeführten Texte und der komplette Katalog in der neusten aktualisierten Version stehen in unserem Web-Site zur Verfügung www.lagspa.it. Die aufgeführten Maße, Beschreibungen, Merkmale und Abbildungen sind rein hinweisend und können jederzeit, ohne Vorankündigung verändert werden. Die abgebildeten Produkte sind nicht unbedingt im Lager verfügbar und verpflichten uns nicht zu ihrer Lieferung. Die von uns durchgeführten Abnahmeprüfungen beziehen sich auf Originalprodukte mit Originalzubehör: das teilweise Ersetzen einer Komponente durch andersartige Teile kann die Ergebnisse beeinträchtigen und läßt jede Garantie automatisch verfallen. Für Sonderanwendungen wenden Sie sich an unseren Technischen Kundendienst (sales@lagspa.it).