

Folha de dados - SLB440-ER-1-ST

Barreiras de luz de segurança / SLB 440



(Podem existir pequenas diferenças entre a imagem impressa e o produto original!)

SLB 440 Série -

- Formato compacto com avaliação integrada

•

Dados para encomenda

Descrição do tipo de produtos	SLB440-ER-1-ST
Número de artigo	103013521
Código EAN	4030661492339
eCl@ss	27-27-27-01

Aprovação

Aprovação



Classificação

Instruções	EN ISO 13849-1, EN 62061
PL	até e
Categoria de comando	até 4
Valor PFH	1,5 x 10 ⁻⁸ 1/h
SIL	até 3
Vida útil	20 Anos

Propriedades globais

Nome do produto	SLB440
Instruções	EN 61496-1; EN 61496-2
Conformidade com as Directrizes (S/N)	Sim
Classe de protecção de recurso operacional	Classe de protecção 3

Tipo de segurança de acordo com IEC 61496-1	4
Materiais	
- Material dos involucros	Alumínio
Peso	140 g
Codificação de feixe (S/N)	Sim
Codificação de feixe	1
Altura do campo de protecção	-
Faixa do campo de protecção	300 ... 15.000 mm
Tempo de reacção	7 ... 22 ms
Comprimento de onda dos sensores	880
Fade-out possível (S/N)	Não
"Override" possível (S/N)	Não
resolução reduzida (S/N)	Não
Controle temporizado possível (S/N)	Não
Silenciamento possível (S/N)	Não
Bloco de reinício (S/N)	Sim
Função Master/Slave	Não
Em cascata (S/N)	Não
Função de monitorização de dispositivos "downstream" (S/N)	Sim
Módulo de segurança recomendado	PSC1, SRB-E-204ST

Dados mecânicos

Habilidade de detecção para corpos de prova	40 mm; V = 1,6 m/s
Número de feixes	1 pedaço
Design da conexão elétrica	Conector M12
- Ligação do transmissor	ficha de ligação M12, 4 pólos
- Conexão Receptor	ficha de ligação M12, 5 pólos
Comprimento do condutor	max. 100 m

Ambiente

Temperatura ambiente	
- Temperatura ambiente mínima	-30 °C
- Temperatura ambiente máxima	+50 °C
Temperatura para armazenar e transportar	
- Temperatura para armazenar e transportar mín.	-30 °C
- Temperatura para armazenar e transportar máx.	+70 °C
Tipo de protecção	IP67 segundo a IEC/EN 60529

Dados eléctricos

Design do elemento comutador de saída OSSD	PNP
Potência instalada	
- Potência instalada do transmissor	< 5 W
- Potência instalada do receptor	< 5 W
Tipo de tensão	DC
Tensão de comutação do OSSD no estado alto	24 V ±10%

Saídas

Corrente de saída máxima na saída segura	200 mA
--	--------

Dados eléctricos - saídas de segurança

Número de saídas de semi-condutor seguras	2 pedaço
Número de saídas seguras com contacto	-

LED indicador do estado

LED indicador do estado (S/N)	Sim
Status e diagnóstico	Sim
ecran de 7 segmentos	Não

ATEX

Categorias de protecção contra explosão para gases	Nenhum
Categoria de protecção contra explosão para poeiras	Nenhum

Dimensões

Dimensões	
- Largura	27,8 mm
- Altura	91 mm
- Comprimento	33 mm

Documentos

Instruções de funcionamento (de, en) 1 MB, 04.04.2017

Code: mrl_slb440_de-en

Certificação da inspecção da amostra do produto (en, de) 816 kB, 28.06.2017

Code: z_slbp02

Folheto (fr) 453 kB, 05.10.2017

Code: b_opto_slb_240_440_450_fr

Folheto (cn) 655 kB, 10.08.2017

Code: b_opto_slb_240_440_450_cn

Folheto (en) 466 kB, 31.07.2017

Code: b_opto_slb_240_440_450_en

Folheto (pt) 458 kB, 06.09.2017

Code: b_opto_slb_240_440_450_pt

Folheto (es) 468 kB, 08.08.2017

Code: b_opto_slb_240_440_450_es

Folheto (de) 497 kB, 06.07.2017

Code: b_opto_slb_240_440_450_de

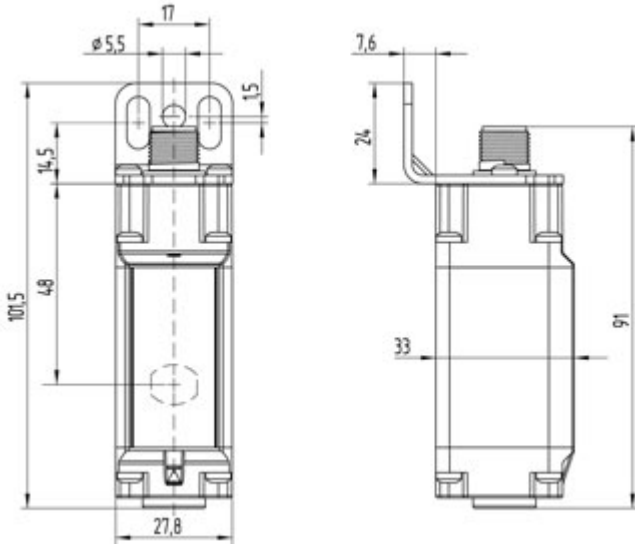
Folheto (it) 458 kB, 29.08.2017

Code: b_opto_slb_240_440_450_it

Certificação EAC (ru) 1 MB, 15.03.2018

Code: q_slbp01

Imagens



Desenho dimensional (componente básico)

K.A. Schmersal GmbH & Co. KG, Mödinghofe 30, D-42279 Wuppertal

Os dados e valores foram verificados exaustivamente. Excluindo modificações técnicas e erros.

Generiert am 31.08.2018 - 17:15:46h Kasbase 3.3.0.F.64I