



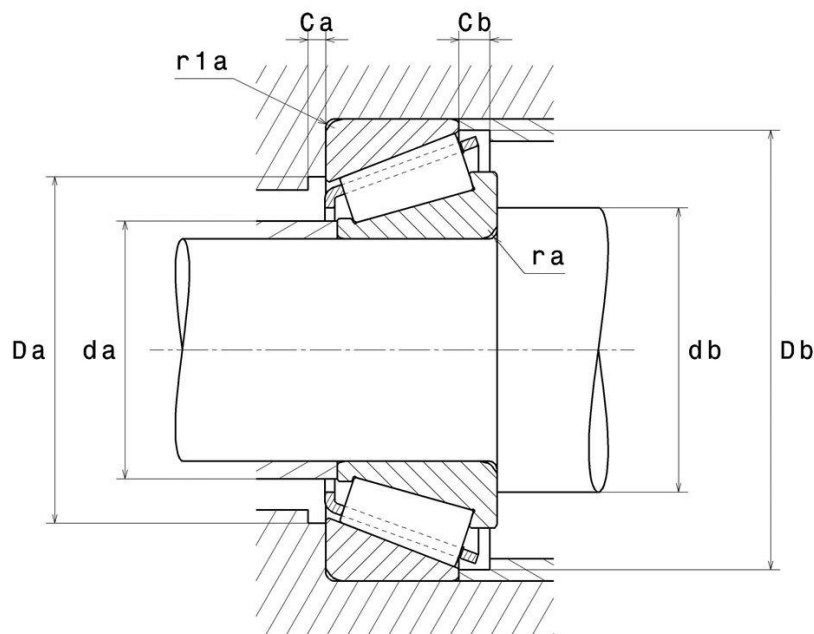
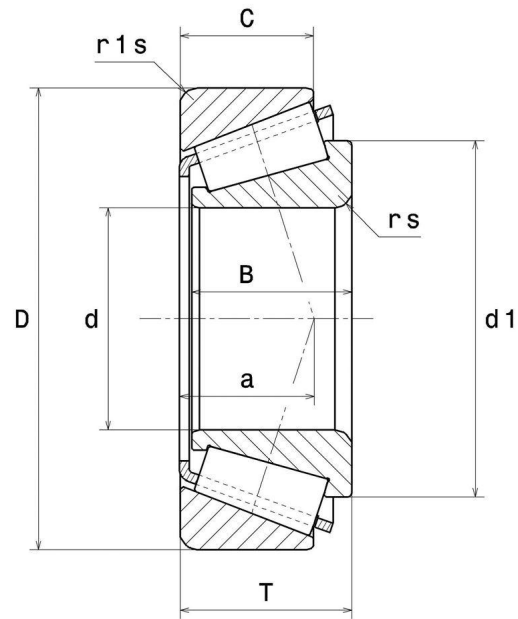
## Données techniques

### 32318U

Roulements à rouleaux coniques, à 1 rangée

Roulement à rouleaux coniques, cage tôle

### VISUEL(S)



## DEFINITION TECHNIQUE

Marque	NTN
d - Diamètre Intérieur	90 mm
D - Diamètre Extérieur	190 mm
B - Largeur du roulement ou de la bague intérieure	64 mm
C - Largeur de la bague extérieure	53 mm
T - Largeur totale	67,5 mm
d1 - Diamètre extérieur bague intérieure	135,5 mm
a - Position Point Application Charges	45,5 mm
rs - Rayon mini de Raccordement	4 mm
r1s - Rayon mini de Raccordement	3 mm
Masse	8,66 kg
Libellé ISO355	T2GD090

## PERFORMANCE PRODUIT

C - Capacité charge dynamique	500000000 mN
C0 - Capacité Charge Statique	595000000 mN
Cu - Charge limite à la fatigue	65500000 mN
A2 - Coefficient matière	1
e - Coefficient	0.35
Y0 - Coefficient charge statique axiale	0.96
Y2 - Coefficient charge axiale supérieur	1.74
N lim - Vitesse limite Lubrification huile	16200 °/s
N lim - Vitesse limite Lubrification graisse	12000 °/s
Tmin - Température mini de Fonctionnement	233,15 °K



## PERFORMANCE PRODUIT

<b>Tmax - Température max de Fonctionnement</b>	393,15 °K
---	-----------

## DIMENSIONS D'INSTALLATION

<b>da max - Diamètre max épaulement BI</b>	108 mm
<b>db min - Diamètre mini épaulement BI</b>	108 mm
<b>Da min - Diamètre mini épaulement BE</b>	157 mm
<b>Da max - Diamètre max épaulement BE</b>	176 mm
<b>Db min - Diamètre mini épaulement BE</b>	177 mm
<b>Ca - Dégagement mini Ca</b>	5 mm
<b>Cb - Dégagement mini Cb</b>	14,5 mm
<b>ra max - Rayon max de raccordement</b>	3 mm
<b>r1a - Rayon max de raccordement</b>	2,5 mm



## INDUSTRIE - COEFFICIENT DE CALCUL

**Charge radiale dynamique équivalente**

$$P = X \cdot Fr + Y \cdot Fa$$

Fa / Fr ≤ e		Fa / Fr > e	
X	Y	X	Y
1	0	0.4	Y2

**Charge radiale statique équivalente**

$$Po = Xo \cdot Fr + Yo \cdot Fa$$

Xo	Yo
0.5	Yo

Si  $Po \leq Fr$ , alors considérer  $Po = Fr$

Les valeurs de e, Y2 et Yo sont indiquées dans le tableau ci-dessus.

