

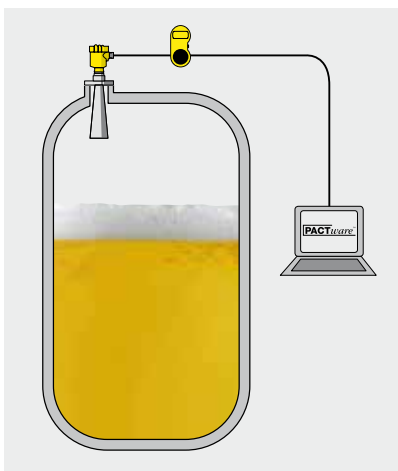


Software e Indicadores

- 272 Resumen Software e Indicadores
- 276 VEGA Inventory System
- 278 Colección DTM y PACTware
- 279 VEGACONNECT
- 280 PLICSCOM, PLICSLED
- 282 VEGADIS 81, 82, 176



Resumen Software e Indicadores

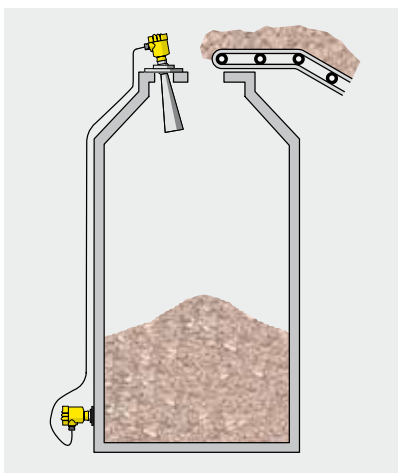


Campo de aplicación

Uso universal gracias a salidas escalables. Integración simple en sistemas de orden superior. Montaje fácil mediante railes de montaje Ahorro de costes mediante alimentación de tensión de los sensores integrada, incluso en la zona protegida contra presión.

Sistemas

Con el software de manejo PACTware se pueden parametrizar los sensores completamente. Opcionalmente se puede realizar una parametrización del sensor a través del módulo local de manejo PLICSCOM. La herramienta de visualización basada en web VEGA Inventory System recoge valores de medición de los sensores conectados internacionalmente y los representa de forma clara.



Ventajas

En dependencia de los requisitos el usuario selecciona entre un manejo local sencillo o un manejo confortable por PC. En caso necesario se pueden enlazar indicaciones en el circuito de medición, para permitir la indicación de valores en cualquier lugar. El sistema de visualización para la representación internacional de valores de medición por navegadores estándar también se puede instalar fácilmente.

	VEGA Inventory System	Colección DTM
		
Aplicaciones	Sistema para monitorización de inventario así como para los valores remotos y visualización de los valores de medición	Software de ajuste para configuración, ajuste de parámetros, documentación y diagnóstico de dispositivos de campo
Sistema operativo recomendado	<ul style="list-style-type: none"> • Cualquiera (VEGA Hosting Service) • MS Windows Server 2008 o superior y MS SQL Server 2008 o v (Local Server) 	<ul style="list-style-type: none"> • Windows XP desde SP2 (32 Bit) • Windows Vista (32 o 64 Bit) • Windows 7 (32 o 64 Bit) • Windows 8 (32 o 64 Bit)
Ajuste	con navegador estándar	por ordenador
Versiones	<ul style="list-style-type: none"> • VEGA Hosting Service (VH) • Local Server (LS) 	<ul style="list-style-type: none"> • Versión estándar • Versión completa
Tecnología	basado en web	FDT/DTM

	PLICSCOM	PLICSLED	VEGACONNECT
			
Aplicaciones	Indicación del valor de medición y ajuste de sensores plics®	Estado del interruptor para sensores plics®	Interface adaptador entre el PC y los instrumentos de VEGA
Sensores	plics® sensores	plics® sensores con relé	Para todos los sensores VEGA con capacidad de comunicación
Montaje	en el sensor o en el VEGADIS 61, 81, 82	en el sensor	en el sensor o independiente
Temperatura ambiente	-15 ... +70 °C	-40 ... +80 °C	-20 ... +60 °C
Señal	Interface estándar en el sensor	–	Interface estándar o HART en el sensor VEGA, interface USB para PC, en sensores Fieldbus y Modbus
Iluminación	Disponible	rojo-verde o amarillo-verde	–
Protección	IP 66/67 en el sensor	IP 66/67 en el sensor	IP 40
Alimentación	Mediante interface estándar en el sensor	20 ... 253 V AC/DC, 50/60 Hz	Mediante interface USB en PC
Pérdida de voltaje	–	–	–
Certificación	–	–	ATEX, GOST

	VEGADIS 81	VEGADIS 82	VEGADIS 176
			
	Indicación y ajustes de los valores de medición remotos para sensores plics®	Indicación y ajustes de los valores de medición remotos para sensores 4 ... 20 mA/HART	Indicador remoto para lazos 4 ... 20 mA
	plics® sensores	Sensores con protocolo HART	4 ... 20 mA/HART sensores (activa o pasiva)
	pared, carril o tubería	pared, carril o tubería	panel frontal
	-15 ... +70 °C	-15 ... +70 °C	-10 ... +60°C
	Interfaz serie	4 ... 20 mA 4 ... 20 mA/HART	4 ... 20 mA 4 ... 20 mA/HART
	integrado	integrado	integrado
	IP 66/67	IP 66/67	IP 65 frontal, IP 20 trasera
	Interface estándar en el sensor	lazo 4 ... 20 mA	lazo 4 ... 20 mA
	–	Estándar < 1,7 V, con iluminación < 3,2 V	Estándar < 1 V, con iluminación < 2,9 V
	ATEX, IEC, CSA, GOST	ATEX, IEC	ATEX, IEC, FM, CSA

VEGA Inventory System – Servicios de hosting

Sistema online para monitorización de los niveles de inventario

Área de aplicación

VEGA Inventory System es un sistema online para el seguimiento de los niveles de inventario, así como el acceso remoto, visualización y almacenamiento de valores de medición. El acceso mundial a los datos se realiza a través de un navegador de Internet y mediante cuentas de usuario configurables. Los mensajes y las alertas se pueden enviar por correo electrónico o SMS. Las funciones de planificación y análisis integrados, así como la exportación de datos a los sistemas ERP simplifican el proceso de gestión de inventario.

Ventajas

- Fácil acceso a través de Internet con cualquier navegador web estándar
- Disponibilidad de todos los datos de medición gracias a la transmisión automática de datos y archivo redundante cada día de los 365 días del año
- Adquisición rápida de la información esencial a través de las opciones de visualización personalizadas
- Alertas en tiempo real permiten una respuesta rápida cuando se alcanzan los límites de inventarios
- Planificación de la entrega eficiente a través de previsiones de consumo
- Mantenimiento del sistema y actualizaciones realizadas por VEGA



VIS-VH.

**Tarifa mensual VEGA por servicio de alojamiento.
Precio por punto de medición:**

Bajo demanda

VEGA Inventory System - Versión de servidor local

Software para el control remoto y de inventario

Área de aplicación

El Sistema de Inventario VEGA es un software basado en la web para el control de inventarios, así como para la adquisición remota de datos, visualización y archivo de los valores medidos. Software para la instalación en sistemas.

Ventajas

- Breve resumen de su inventario
- Capacidad para una mejor planificación
- Suministro seguro de inventario
- Aumento de la eficiencia logística
- Relaciones con los clientes a largo plazo

Requerimientos del sistema

Hardware del servidor

- Por lo menos 3,1 GHz (procesadores 64 bit) o CPU Multi-Core más rápido, 8 GB de RAM, 60 GB de capacidad de almacenamiento gratuito
- Recomendado Quad-Core CPU o mejor, 16 GBde RAM o más, 160 GB de capacidad de almacenamiento gratuito

Sistema operativo

- Microsoft® Windows Server 2012

Software

- Microsoft® SQL server 2012 (incl. Reporting Services)
- Microsoft® Internet Information Services
- Microsoft® .NET Framework 4.0



Número de lazos de medida

- A 1 - 25 lazos de medida
- B 26 - 100 lazos de medida
- C 101 - 1000 lazos de medida
- D 1001 - 10000 lazos de medida

↓
VIS-LS.

Colección DTM y PACTware

Software abierto con interface de ajuste de dispositivos según FDT estándar

Área de aplicación

PACTware es un software libre para la configuración, ajuste de parámetros, documentación y diagnóstico de los dispositivos de campo. Se muestran los sensores y acondicionadores de señal, todos sus ajustes completos y de forma gráfica. PACTware también es compatible con librerías DTM de otros fabricantes. De esta forma, se garantiza la comunicación con todos los dispositivos de campo, independientemente del fabricante que sean. La librería estándar DTM está disponible para descarga gratuita en la web www.vega.com.

Ventajas

- Un único programa de ajustes para PC fácil de usar
- Facilidad de configuración mediante orientación gráfica de usuario, memoria del proyecto y documentación
- Funciones adicionales en versión CD completa opcional disponible con funciones adicionales, como p.e. multivista, cálculo de tanques, almacenamiento de curvas de ecos y diagnóstico extendido

Datos técnicos

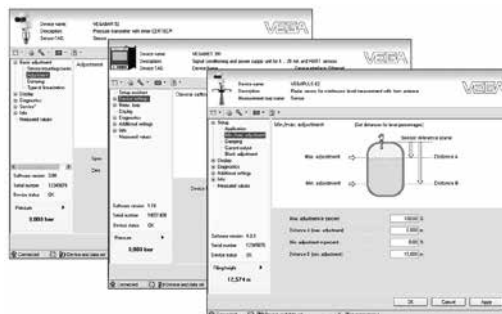
Sistema operativos recomendados:

- Windows XP a partir de SP2 (32 bit)
- Windows Vista (32 o 64 bit)
- Windows 7 (32 o 64 bit)

Otros requerimientos del sistema:

- Procesador de 1 GHz o superior
- 1 GB RAM o superior
- 1 GB de espacio libre en el disco duro
- Internet Explorer 6.0 o superior
- Microsoft .NET Framework 2.0
- Interfaz RS232/USB/Ethernet
- Resolución gráfica 1024 x 768 o superior

Tiempo de entrega:  **SPEED**



Software

- SV Versión estándar incluyendo alm. e impr. de proyectos
- FV Versión completa con rango de funciones extendida.

PACTWARE.

VEGACONNECT

Adaptador de interface entre PC e instrumentos VEGA con comunicación

Área de aplicación

El VEGACONNECT es un interface para la conexión con instrumentos VEGA a través de un interface USB de un PC. Junto con PACTware y VEGA-DTM, el VEGACONNECT puede también ser utilizado como módem HART universal, para los sensores de otros fabricantes.

Ventajas

- Facilidad de uso con instrumentos plics®
- Múltiples posibilidades de conexión a diferentes sensores gracias a la variedad de cables de conexión y adaptadores incluidos
- Alimentación a corriente sencilla mediante interface USB

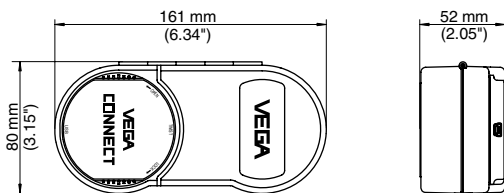
Datos técnicos

Temperatura ambiente: -20 ... +60°C
Protección: IP 40
Carcasa: Plástico

Tiempo de entrega:  **SPEED**



CONNECT.CXA4



PLICSCOM (plics plus)

Módulo de Ajuste e indicación local para sensores plics®

Área de aplicación

Módulo de indicación y ajuste universal adecuado para todo tipo de sensores VEGA de la familia plics®, VEGABAR Serie 50/60/80, VEGACAL Serie 60, VEGAFLEX Serie 60, VEGAFLEX Serie 80, VEGAPULS Serie 60, VEGASON Serie 60, PROTRAC así como VEGADIS 61/81 y PLICSRADIO.

Ventajas

- Funcionamiento sencillo para una configuración en el mínimo tiempo posible.
- Indicador con 4 teclas de operación sencillas y retroiluminación.
- Ajuste sencillo y fiable de los sensores plics® mediante un texto claro y soporte gráfico visual
- Fácil de montar y desmontar para utilización en múltiples sensores

Datos técnicos

Indicación: Indicador gráfico LCD
Uso: Todos los sensores plics®
Temperatura ambiente: -15 ... +70 °C

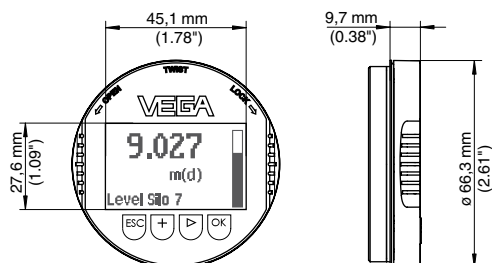


Tiempo de entrega:  **SPEED**

Versión

B Indicador con retroiluminación

PLICSCOM.X



PLICSLED

Módulo de indicación local de estado de conmutación para detectores plics®

Área de aplicación

Módulo de indicación local de estado de conmutación para todo tipo de detectores VEGA de la familia plics® con salida relé, VEGASWING Serie 60, VEGAVIB Serie 60, VEGACAP Serie 60 y VEGAMIP Serie 60.

Ventajas

- Tiempo mínimo de instalación sin necesidad de cableado externo
- Indicadores de estado de gran visibilidad incluso con fuerte luz del día
- Uso universal
- Alto grado de protección, ya que el módulo se integra en las carcasas plics® del sensor

Datos técnicos

Tensión de alimentación: 20 ... 253 V AC/DC, 50/60 Hz

Consumo: a 253 V AC; 0.8 W, 2 VA

Temperatura ambiente: -40 ... +80 °C

Color del indicador: Rojo-verde o amarillo-verde

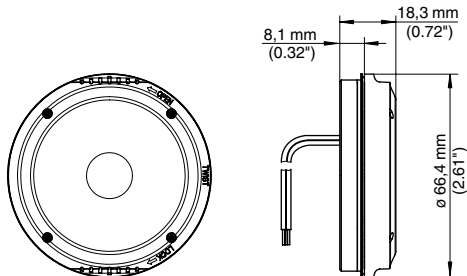
Tiempo de entrega:  **SPEED**



Certificación

- XX Sin
- Versión
- S Estado de conmutación
- Color
- Y Amarillo-verde
- R Rojo-verde
- Conexión
- C Cable

PLICSLED.



VEGADIS 81

Módulo de indicación y ajuste externo para sensores plics®

Área de aplicación

El VEGADIS 81 es un indicador externo de valores de medición que puede usarse para ajustes con sensores plics®. La unidad puede instalarse hasta 50 m del sensor donde sea fácil acceder. Se conecta directamente a la electrónica del sensor, no se requiere alimentación externa individual.

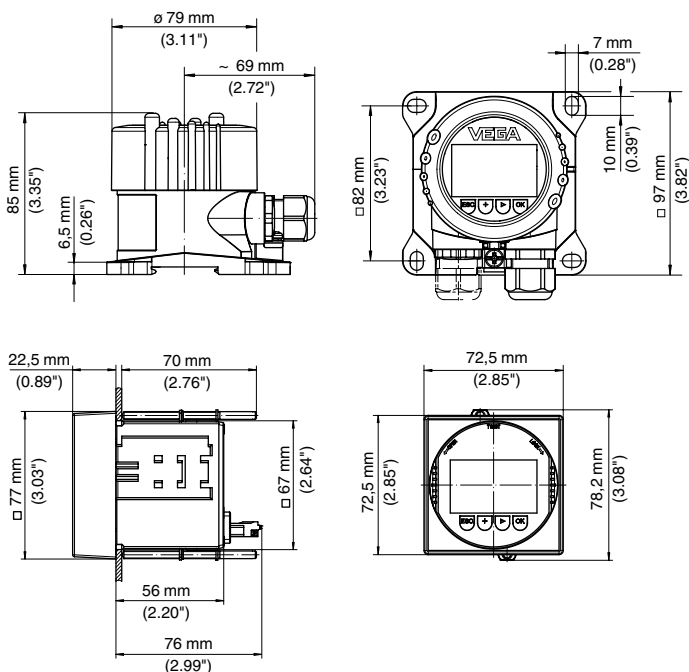
Ventajas

- Indicación de valores medidos y ajustes del sensor desde una posición fácil y accesible
- Lectura fiable en display con texto claro y soporte gráfico (PLICSCOM)
- Ajustes sencillos mediante 4 teclas y guía de programación clara y estructurada
- Facilidad de lectura y operación en campo gracias a su instalación en posiciones de 90°

Datos técnicos

Indicación:	Indicador LCD con gráficos
Señal:	Interfaz serie
Sensores:	Sensores plics®
Iluminado:	Disponible
Montaje:	Pared, rail o tubería
Temperatura ambiente:	-15 ... +70°C

Tiempo de entrega:  **SPEED**



Ámbito de aplicación

A ATEX / Europa
I IEC / Mundial

Certificación

X No ATEX
M Certificación Naval
C ATEX II 1G, 2G Ex ia IIC T6 Ga, Gb
O ATEX II 1G, 2G Ex t IIC T 75°C Da, Db IP66 + II 1G, 2G Ex d IIC T6 Ga, Gb
H ATEX II 1D, 2D Ex t IIIC T 75°C Da, Db IP66 + II 1G, 2G Ex ia IIC T6 Ga, Gb
E ATEX II 2G Ex d IIC T6 Gb
Q ATEX II 2G Ex d IIC T6 Gb + Cert. Naval
J ATEX II 1D, 2D Ex t IIIC T 75°C Da, Db IP66 + II 2G Ex d IIC T6 Gb
R ATEX II 1D, 2D Ex t IIIC T 75°C Da, Db IP66
C IEC Ex ia IIC T6 Ga, Gb
O IEC Ex ia IIC T6 Ga, Gb + Cert. Naval
H IEC Ex ia IIC T6 Ga, Gb + IEC Ex ta, tb IIIC T 75°C Da, Db, IP66
E IEC Ex d IIC T6 Gb
Q IEC Ex d IIC T6 Gb + Cert. Naval
J IEC Ex d IIC T6 Gb + IEC Ex ta, tb IIIC T 75°C Da, Db, IP66
R IEC Ex ta, tb IIIC T 75°C Da, Db, IP66

Electrónica

I Digital (comunicación I²C)

Carcasa

K Plástico
A Aluminio
V Acero inoxidable (fundición)

Tipo de protección

I IP66/IP67 NEMA 4X
N IP66/IP68 NEMA 6P (0,2bar)

Entrada de cable / Conexión

M M20x1.5 / Prensaestopa negro PA
N ½NPT / Tapón ciego

Módulo de indicación y ajuste (PLICSCOM)

A Montado

Montaje

A Para pared con carcasa Aluminio o Acero inox.
C Para carril DIN y pared con carcasa de plástico
D Para carril DIN con carcasa Aluminio o Acero Inox.
E Para montaje en tubería (29...60mm) inc. material de montaje

Certificados

X No
M Si

DIS81.													
--------	--	--	--	--	--	--	--	--	--	--	--	--	--

VEGADIS 82

Módulo de indicación y ajuste remoto para sensores 4 ... 20 mA/HART

Área de aplicación

El VEGADIS 82 es adecuado para la indicación del valor de medida y el ajuste de sensores con protocolo HART. El instrumento se conecta directamente al circuito de medida 4...20 mA desde cualquier punto del cable de señal. Opera además como indicador puro en circuitos de medida 4...20 mA.

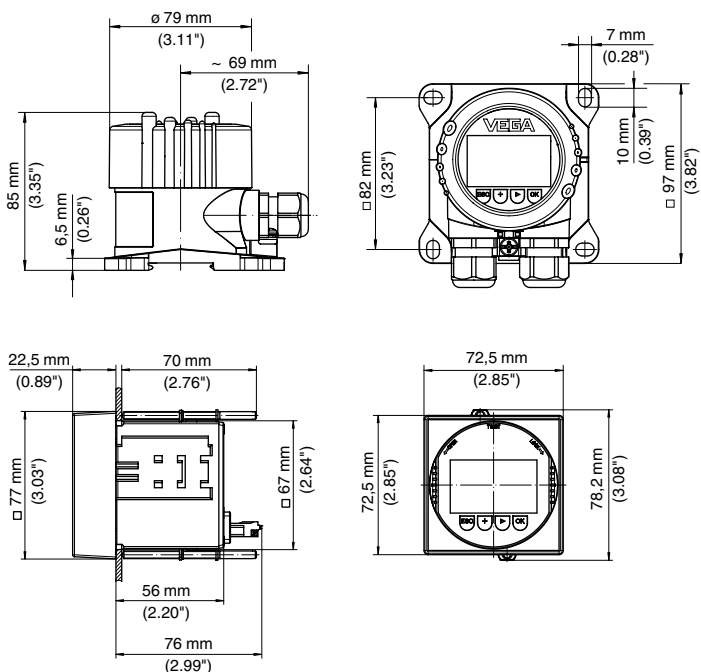
Ventajas

- Ahorro de tiempo y en costes de instalación con ajustes de parámetros en campo gracias a su display sencillo con sólo 4 teclas de operación
- Ajustes fiables y sencillos de los sensores HART gracias a una indicación clara de texto y soporte gráfico
- Uso universal mediante parámetros estándar HART

Datos técnicos

Indicador:	Indicador LCD
Señal:	4 ... 20 mA
Sensores:	Sensores con protocolo HART
Montaje:	Pared, rail o tubería Regleta de montaje 35 x 7.5 acorde a EN 50022
Temperatura ambiente:	-15 ... +70 °C

Tiempo de entrega:  **SPEED**



Ámbito de aplicación

A ATEX / Europa

I IEC / Mundial

Certificación

X No ATEX

M Certificación Naval

O IEC Ex ia IIC T6 Ga, Gb + Cert. Naval

Electrónica

X Dos hilos 4...20mA

H Dos hilos 4...20mA/HART®

Carcasa

K Plástico

A Aluminio

V Acero inoxidable (fundición)

S Para montaje en cuadro (72x72mm)

Tipo de protección

I IP66/IP67 NEMA 4X

N IP66/IP68 NEMA 6P (0,2bar)

S IP 40 NEMA 2

Entrada del cable / Conexión

M M20x1.5 / Prensaestopa negro PA

N ½NPT / Tapón ciego

Módulo de indicación y ajuste (PLICSCOM)

A Montado

Montaje

A Para montaje en pared con carcasa de alum. o Ace.Inox.

C Para carril DIN y pared con carcasa de plástico

D Para carril DIN con carcasa Aluminio o Acero Inox.

E Para montaje en tubería (29...60mm) inc. material de montaje

F Para montaje en panel

Certificados

X No

M Si

DIS82.																			
--------	--	--	--	--	--	--	--	--	--	--	--	--	--	--	--	--	--	--	--

VEGADIS 176

Módulo de indicación y ajuste remoto para montaje en cuadro y sin alimentación externa

Área de aplicación

El VEGADIS 176 es un módulo indicador y de ajuste sin alimentación externa. Se utiliza para la indicación externa del valor de medida en circuitos 4 ... 20 mA.



Ventajas

- Uso universal gracias a su indicador LCD de 5 dígitos, escalable de 17 mm
- Alta fiabilidad de funcionamiento y amplio espectro de aplicaciones gracias a su carcasa robusta y compacta con elevado factor de protección
- Voltaje de caída inferior a 1 V permite el uso en la mayoría de circuitos 4 ... 20 mA

Datos técnicos

Indicación:	Digital
Voltaje de caída:	< 1 V
Señal:	4 ... 20mA
Sensores:	4 ... 20 mA pasivo o activo
Temperatura ambiente:	-10 ... +60°C
Montaje:	Panel frontal

Tiempo de entrega:  **SPEED**

Ámbito de aplicación

- A** ATEX / Europa
- I** IEC / Mundial
- Certificación**
- X** No ATEX
- C** ATEX II 2G, Ex ib IIC T6 Gb
- C** IEC Ex ib IIC T6 Gb
- Carcasa / Protección**
- S** Montaje en panel / IP65: frontal NEMA 4X; IP20: posterior
- Electrónica**
- I** 4...20mA

DIS176. [] [] [] [] []

