



SGS4-F140P7PC1W02

SLG

开关型自动化光栅

SICK
Sensor Intelligence.



订购信息

类型	订货号
SGS4-F140P7PC1W02	1214854

其他设备规格和配件 → www.sick.com/SLG



详细技术参数

产品特点

传感器原理	接收器/发射器
最小可检测物体 (MDO)	平行光, 45 mm
光束距离	40 mm
光线出口	扁平
光束数量	36
监控高度	1,400 mm
参数化	无
十字光线/平行光	平行光激活
输出 1	当光路被遮挡时, 输出端1处于已禁用状态
自动示教	自动示教已禁用
对准辅助设备	无校准帮助
屏蔽功能	屏蔽功能已禁用

机械/电子参数

光源	红外线
轴长	950 nm
供电电压 U_v	DC24 V, $\pm 20\%$
消耗电流, 发射器	$\leq 220\text{ mA}^{1)}$
消耗电流, 接收器	$\leq 70\text{ mA}$
残余纹波	$< 5\text{ V}_{SS}$
输出电流 I_{max}	100 mA
输出负载电容	100 nF
输出负载感应	1 H
初始化时间	1 s

¹⁾ 无负荷.

²⁾ 只能带外部保护壳在室外区域运行.

开关量输出	PNP
输入端	示教输入 (接收器) 测试输入 (发射器)
尺寸(宽 x 高 x 深)	25 mm x 1,472.4 mm x 8.2 mm
连接类型	电缆带插头, M8, 4 针
外壳材料	PMMA
显示器	LED
同步	光学
外壳防护等级	IP65 2)
保护电路	U _V 接口, 带反极性保护 具有短路保护的输出端 Q 抑制干扰脉冲
防护等级	III
重量	180 g
脉冲频率	250 kHz
铝制稳定器	无稳定器

1), 无负荷.

2) 只能带外部保护壳在室外区域运行.

性能

最大扫描范围	10 m ¹⁾
最小扫描范围	平行光: ≥ 0 m
工作范围	7 m
响应时间	加密版平行光, 38 ms ²⁾

1) 免环境干扰和防二极管老化.

2) 带电阻负载.

环境参数

电磁兼容性	EN 60947-5-2
运行环境温度	-25 °C +55 °C
存储环境温度	-25 °C +70 °C
抗环境光能力	直接: 100,000 lx ¹⁾ 间接: 150,000 lx
抗振动性	5 g, 10 Hz ... 55 Hz (IEC 68-2-6)
冲击负荷	10 g / DIN EN 60068-2-29 / 16 ms

1) 太阳光.

分类

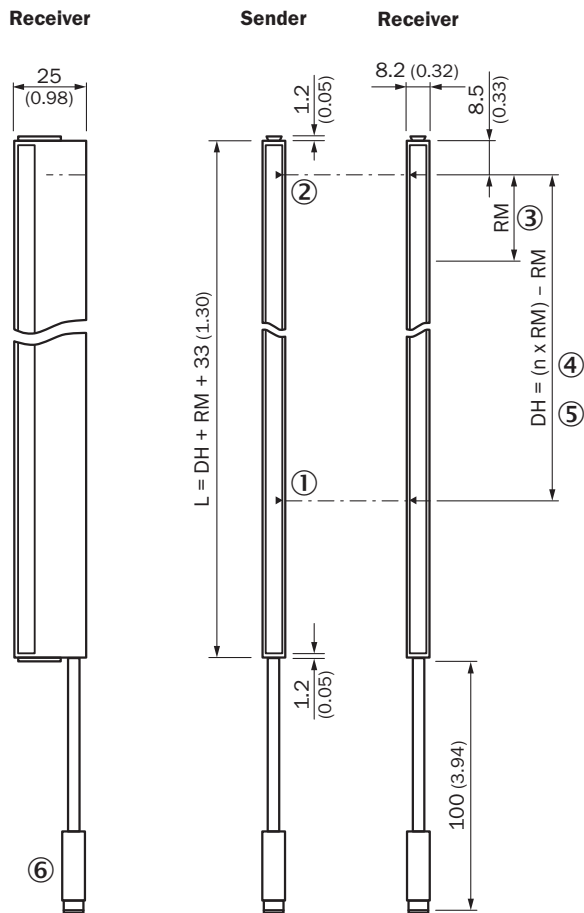
ECl@ss 5.0	27270910
ECl@ss 5.1.4	27270910
ECl@ss 6.0	27270910
ECl@ss 6.2	27270910
ECl@ss 7.0	27270910
ECl@ss 8.0	27270910

ECl@ss 8.1	27270910
ECl@ss 9.0	27270910
ECl@ss 10.0	27270910
ECl@ss 11.0	27270910
ETIM 5.0	EC002549
ETIM 6.0	EC002549
ETIM 7.0	EC002549
UNSPSC 16.0901	39121528

尺寸图 (尺寸单位: mm)

Sxx-Fxxxxxxx1xxx

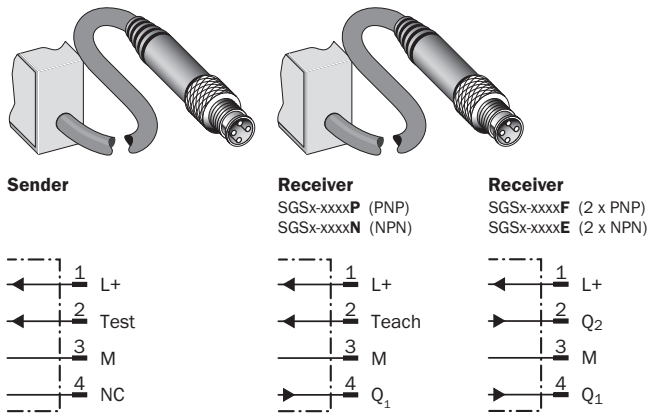
Flat, without stabilizer



- ① 第一条光束
- ② 末条光束
- ③ 光束分离 (RM)
- ④ 光束数 (n)
- ⑤ 监控高度 (ÜH)
- ⑥ 接口

连接类型和连接图

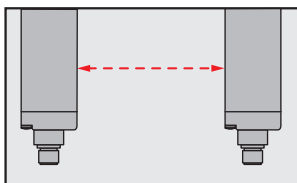
连接类型和连接图



操作方式

特殊功能

Optical synchronization



The light grid communicates via the light beams. A cable is not necessary for the optical synchronization.

Funktionsprinzip



Slim & Flat



① 狭长型 = 光在窄面上发射
② 扁平式 = 光在宽面上发射

推荐配件

其他设备规格和配件 → www.sick.com/SLG

	简述	类型	订货号
固定支架和固定板			
	监控高度在 600 mm 以上的光栅的固定托架（带长孔，建议用于补偿因温度变化而引起的材料膨胀），固定位置：端面，2x BEF-SLG1、2x BEF-SLG2	BEF-SLG-SET1	2055427
插头和电缆			
	A 头：插座，M8，4 针，直头，A 编码 B 头：裸线端 电缆：传感器/激励元件电缆，PVC，无屏蔽，2 m	YF8U14-020VA3XLEAX	2095888

SICK 概览

SICK 是工业用智能传感器和传感技术解决方案的主要制造商之一。独特的产品和服务范围为安全有效地控制流程创造最优的基础,防止发生人身事故并且避免环境污染。

我们在诸多领域拥有丰富的经验,熟知其流程和要求。这样我们就可以用智能传感器为客户提供其所需。在欧洲、亚洲和北美洲的应用中心,我们会根据客户的需求测试并优化系统解决方案。SICK 是值得您信赖的供应商和研发合作伙伴。

全面的服务更加完善我们的订单:SICK 全方位服务在机器整个寿命周期中提供帮助并保证安全性和生产率。

这对我们来说就是“传感智能”。

与您全球通行:

联系人以及其它分公司所在地 - www.sick.com