

Fiche technique

**Boîtier en aluminium de RS Pro, IP65, 71 x 102 x 102**

Code commande RS : **282-1102**



## Détails du produit

Boîtier en aluminium de RS Pro de 102 x 102 x 71 mm, fourni avec un couvercle antiéclaboussures IP65 et un joint en néoprène. Il est adapté pour le montage sur rail DIN BS5584 : 1978 (DIN 46 277-3, EN 50,22) et permet le montage de boîtiers pour module 22,5 mm standard.

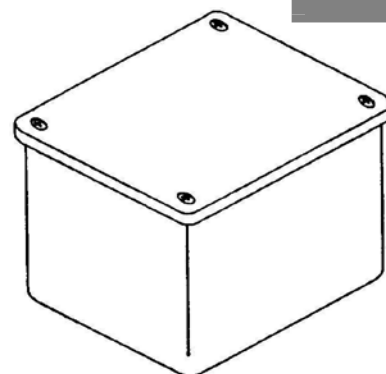
**Spécifications :**

Matériau du boîtier	Alliage d'aluminium moulé
Couleur	Naturelle
Dimensions externes	102 x 102 x 71 mm
Hauteur externe	71 mm
Longueur externe	102 mm
Largeur externe	102 mm
Bride	Sans
Matériau du joint	Néoprène
Indice de protection IP	IP65
Couleur du couvercle	Naturelle
Blindage	Sans

Finition	Sablée
----------	--------

## Dimensions (mm)

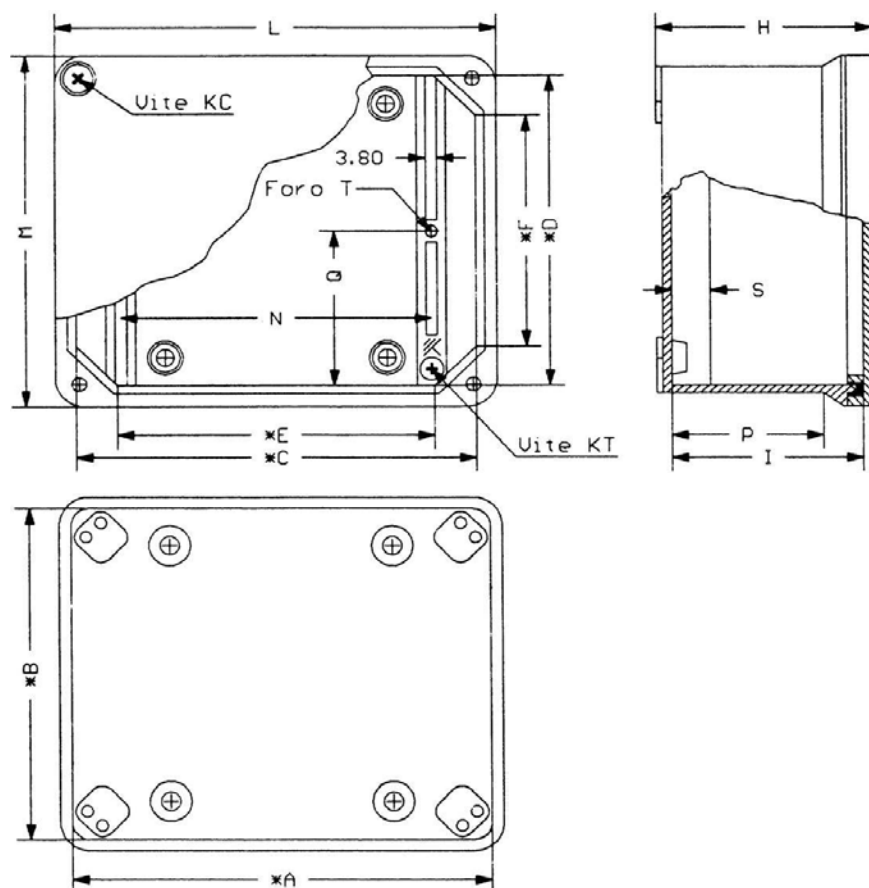
	<u>A*</u>	<u>B*</u>	<u>H</u>	<u>C*</u>	<u>D*</u>	<u>E*</u>	<u>F*</u>
282-1102	<u>102</u>	<u>102</u>	<u>71</u>	<u>89,5</u>	<u>89,5</u>	<u>63</u>	<u>63</u>
229-0334	<u>135</u>	<u>110</u>	<u>71</u>	<u>127</u>	<u>102</u>	<u>91</u>	<u>66</u>
229-0362	<u>160</u>	<u>135</u>	<u>81</u>	<u>153</u>	<u>128</u>	<u>116</u>	<u>91</u>
229-0356	<u>185</u>	<u>160</u>	<u>96</u>	<u>177</u>	<u>152</u>	<u>140</u>	<u>115</u>
229-0340	<u>245</u>	<u>210</u>	<u>102</u>	<u>238</u>	<u>203</u>	<u>201</u>	<u>166</u>



5  
7,25  
8,25  
11.95  
18.25

## \* Taille utile maximale

	I	L	M	N	P	Q	S	T dia	KC	KT
282-1102	65	106	106	66	56,5	45	10	4	4 x M5	1 x M5
229-0334	64	142	117	98	47	51	13	4	4 x M5	1 x M5
229-0362	74	167	142	124	58	69	13	4	4 x M5	2 x M5
229-0356	89	192	167	146	72	76	13	4	4 x M5	2 x M5
229-0340	94	254	219	208	77	101	13	4	4 x M5	2 x M5



Dimensions (mm)

	V	Z	Type	X1	Y1	X2	Y2
282-1102	32	72	A	82	111	82	111
229-0334	65	80	A	114	119	89	144
229-0362	88	104	A + B	140	145	115	170
229-0356	114,5	129,5	A + B	164	169	139	195
229-0340	172	178	A + B	224	219	189	254

