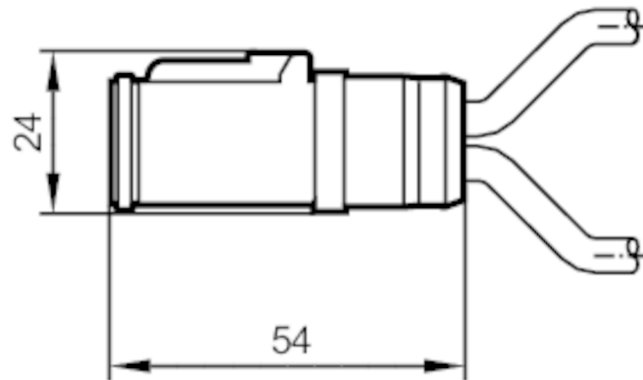


E12547



Câble en Y

YDOGS030PLS0002H03



Application

Caractéristique spécifique	Sans silicone; Sans halogène; Aptitude pour des câbles en mouvement
Sans silicone	oui

Données électriques

Tension d'alimentation [V]	8...32 DC
Classe de protection	III
Courant de sortie total [A]	4

Conditions d'utilisation

Température ambiante [°C]	-40...85
Température ambiante en mouvement [°C]	-20...85
Indice de protection	IP 67; (connecteur correspondant raccordé)

Données mécaniques

Poids [g]	190,55
Dimensions [mm]	24 x 24 x 54
Matières	PA
Nombre d'emplacements répartiteur	2
Aptitude pour des câbles en mouvement	oui

E12547



Câble en Y

YDOGS030PLS0002H03

Aptitude pour des câbles en mouvement	rayon de courbure en cas de pose flexible	min. 10 x diamètre du câble
	vitesse de passage	max. 3,3 m/s pour une longueur de passage horizontale et une accélération max. de 5 m/s ²
	cycles de courbure	> 5 Mio.
	sollicitation de torsion	± 180 °/m

Remarques

Unité d'emballage	1 pièces
-------------------	----------

Raccordement électrique - 1-2-3

Câble: 2 m, PUR, Sans halogène, noir, Ø 5,4 mm; 3 x 0,50 mm² (28 x Ø 0,15 mm)

Raccordement électrique - 4-5-6

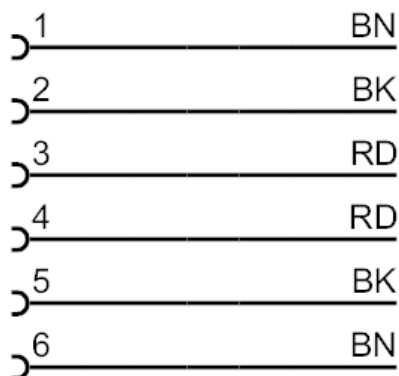
Câble: 2 m, PUR, Sans halogène, noir, Ø 5,4 mm; 3 x 0,50 mm² (28 x Ø 0,15 mm)

Raccordement électrique - Connecteur femelle

Connecteur: 1 x connecteur DEUTSCH, droit; Contacts: nickelé; Couple de serrage: 0,6...1,5 Nm



Raccordement



Couleurs des fils conducteurs :
BK = noir
BN = brun
RD = rouge