

LB T67C



TOPLED

TOPLED, SMT LED with integrated reflector. With our great experience in SMT LED we are able to offer a high quality product for all kind of applications.

Features:

- **Package:** white PLCC-2 package, colorless clear resin
- **Technology:** InGaN
- **Viewing angle at 50 % I_v:** 120° (Lambertian Emitter)
- **Color:** blue (470 nm)
- **ESD-withstand voltage:** up to 2 kV acc. to JESD22-A114-F
- **Corrosion Robustness:** Improved corrosion robustness

Applications

- Backlighting (LCD, switches, keys, illuminated, advertising, general lighting)
- Automotive lighting (e.g. dashboard backlighting)
- Marker lights (e.g. steps, exit ways, etc.)
- Signal and symbol luminaire
- Scanners

TOPLED, SMT-LED mit integriertem Reflektor. Mit unserer großen Erfahrung in SMT LED sind wir in der Lage, ein qualitativ hochwertiges Produkt für alle Arten von Anwendungen anzubieten.

Besondere Merkmale:

- **Gehäusetyp:** weisses PLCC-2 Gehäuse, farblos klarer Verguss
- **Technologie:** InGaN
- **Abstrahlwinkel bei 50 % I_v:** 120° (Lambertscher Strahler)
- **Farbe:** blau (470 nm)
- **ESD-Festigkeit:** ESD-sicher bis 2 kV nach JESD22-A114-F
- **Korrosionsstabilität:** Verbesserte Korrosionsstabilität

Anwendungen

- Backlighting (LCD, switches, keys, illuminated, advertising, general lighting)
- Beleuchtung im Automobilbereich (z.B. Instrumentenbeleuchtung)
- Markierungsbeleuchtung (z.B. Stufen, Fluchtwege, u.ä.)
- Signal- und Symbolleuchten
- Scanner

Ordering Information

Bestellinformation

Type Typ	Luminous Intensity ¹⁾ page 17 Lichtstärke ¹⁾ Seite 17 $I_F = 20 \text{ mA}$ $I_V [\text{mcd}]$	Ordering Code Bestellnummer
LB T67C-P2R1-35	56 ... 140	Q65110A1857
LB T67C-P2S1-35	56 ... 224	Q65110A1977
LB T67C-Q2S1-35	90 ... 224	Q65110A1858

Note: The above Type Numbers represent the order groups which include only a few brightness groups (see page 5 for explanation). Only one group will be shipped on each packing unit (there will be no mixing of two groups on each packing unit). E. g. LB T67C-Q2S1-35 means that only one group Q2, R1, R2, S1 will be shippable for any packing unit. In order to ensure availability, single brightness groups will not be orderable.

In a similar manner for colors where wavelength groups are measured and binned, single wavelength groups will be shipped on any one packing unit. E. g. LB T67C-Q2S1-35 means that only one wavelength group 3,4,5 will be shippable. LB T67C-Q2S1-35 means that the device will be shipped within the specified limits as stated on page 5. In order to ensure availability, single wavelength groups will not be orderable (see page 5 for explanation).

Anm.: Die oben genannten Typbezeichnungen umfassen die bestellbaren Selektionen. Diese bestehen aus wenigen Helligkeitsgruppen (siehe Seite 5 für nähere Informationen). Es wird nur eine einzige Helligkeitsgruppe pro Verpackungseinheit geliefert. Z. B. LB T67C-Q2S1-35 bedeutet, dass in einer Verpackungseinheit nur eine der Helligkeitsgruppen Q2, R1, R2, S1 enthalten ist. Um die Liefersicherheit zu gewährleisten, können einzelne Helligkeitsgruppen nicht bestellt werden.

Gleiches gilt für die Farben, bei denen Wellenlängengruppen gemessen und gruppiert werden. Pro Verpackungseinheit wird nur eine Wellenlängengruppe geliefert. Z. B. LB T67C-Q2S1-35 bedeutet, dass in einer Verpackungseinheit nur eine der Wellenlängengruppen 3,4,5 enthalten ist (siehe Seite 5 für nähere Informationen). LB T67C-Q2S1-35 bedeutet, dass das Bauteil innerhalb der auf Seite 5 spezifizierten Grenzen geliefert wird. Um die Liefersicherheit zu gewährleisten, können einzelne Wellenlängengruppen nicht bestellt werden.

Maximum Ratings**Grenzwerte**

Parameter Bezeichnung	Symbol Symbol	Values Werte	Unit Einheit
Operating temperature range Betriebstemperatur	T_{op}	-40 ... 100	°C
Storage temperature range Lagertemperatur	T_{stg}	-40 ... 100	°C
Junction temperature Sperrschichttemperatur	T_j	110	°C
Forward current Durchlassstrom ($T_S = 25\text{ °C}$)	I_F	20	mA
Surge current Stoßstrom ($t \leq 10\text{ }\mu\text{s}$; $D = 0.005$; $T_S = 25\text{ °C}$)	I_{FM}	300	mA
Reverse voltage ^{2) page 17} Sperrspannung ^{2) Seite 17} ($T_S = 25\text{ °C}$)	V_R	5	V

Characteristics ($T_S = 25\text{ °C}$, $I_F = 20\text{ mA}$)**Kennwerte**

Parameter Bezeichnung	Symbol Symbol	Values Werte	Unit Einheit
Wavelength at peak emission Wellenlänge d. emittierten Lichtes	(typ.) λ_{peak}	465	nm
Dominant Wavelength ^{3) page 17} Dominantwellenlänge ^{3) Seite 17}	(min.) λ_{dom} (typ.) λ_{dom} (max.) λ_{dom}	464 470 476	nm nm nm
Spectral bandwidth at 50% $I_{\text{rel max}}$ Spektrale Bandbreite b. 50% $I_{\text{rel max}}$	(typ.) $\Delta\lambda$	25	nm
Viewing angle at 50 % I_V Abstrahlwinkel bei 50 % I_V	(typ.) 2ϕ	120	°
Forward voltage ^{4) page 17} Durchlassspannung ^{4) Seite 17}	(min.) V_F (typ.) V_F (max.) V_F	3.00 3.20 4.10	V V V
Reverse current Sperrstrom ($V_R = 5\text{ V}$)	(typ.) I_R (max.) I_R	0.01 10	μA μA
Temperature coefficient of λ_{peak} Temperaturkoeffizient von λ_{peak} ($-10\text{ °C} \leq T \leq 100\text{ °C}$)	(typ.) $\text{TC}_{\lambda_{\text{peak}}}$	0.04	nm/K
Temperature coefficient of λ_{dom} Temperaturkoeffizient von λ_{dom} ($-10\text{ °C} \leq T \leq 100\text{ °C}$)	(typ.) $\text{TC}_{\lambda_{\text{dom}}}$	0.05	nm/K
Thermal Resistance Junction / Solderpoint ^{5) page 17} Wärmewiderstand Sperrschicht / Lötpad ^{5) Seite 17}	(max.) R_{thJS}	230	K/W
Thermal resistance junction / ambient ^{6) page 17, 5) page 17} Wärmewiderstand Sperrschicht / Umgebung ^{6) Seite 17, 5) Seite 17}	(max.) R_{thJA}	450	K/W

Brightness Groups

Helligkeits-Gruppierungsschema

Group Gruppe	Brightness ^{1) page 17} Lichtstärke ^{1) Seite 17} (min.) I_v [mcd]	Brightness ^{1) page 17} Lichtstärke ^{1) Seite 17} (max.) I_v [mcd]	Luminous Flux ^{7) page 17} Lichtstrom ^{7) Seite 17} (typ.) Φ_v [lm]
P2	56	71	230
Q1	71	90	290
Q2	90	112	360
R1	112	140	450
R2	140	180	570
S1	180	224	720

Note: The standard shipping format for serial types includes either a lower family group, an upper family group or a grouping of all individual brightness groups of only a few brightness groups. Individual brightness groups cannot be ordered.

Anm.: Die Standardlieferform von Serientypen beinhaltet entweder eine untere Familiengruppe, eine obere Familiengruppe oder eine Sammelgruppe, die aus nur wenigen Helligkeitsgruppen bestehen. Einzelne Helligkeitsgruppen sind nicht bestellbar.

Dominant Wavelength Groups ^{3) page 17}

Dominant Wellenlängengruppen ^{3) Seite 17}

Group Gruppe	blue	
	(min.) λ_{dom} [nm]	(max.) λ_{dom} [nm]
3	464	468
4	468	472
5	472	476

Note: No packing unit / tape ever contains more than one color group for each selection.

Anm.: In einer Verpackungseinheit / Gurt ist immer nur eine Gruppe für jede Farbe enthalten.

Group Name on Label

Gruppenbezeichnung auf Etikett

Example: R2-4

Beispiel: R2-4

Brightness Group Helligkeitsgruppe	Wavelength Wellenlänge
R2	4

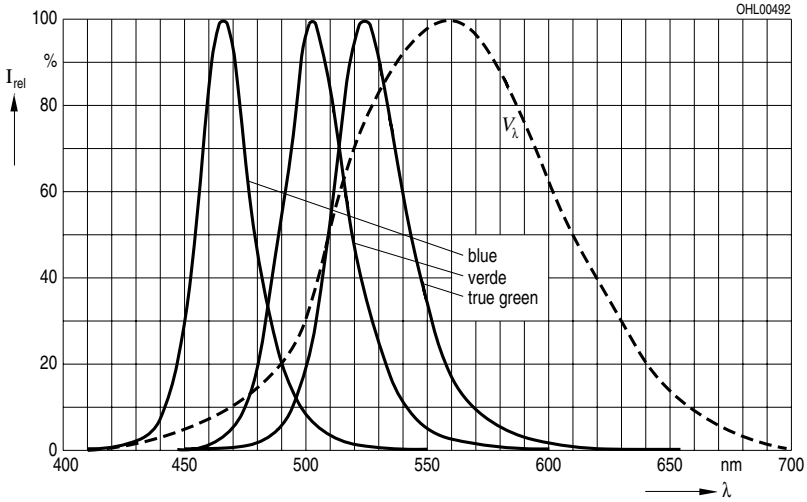
Note: No packing unit / tape ever contains more than one group for each selection.

Anm.: In einer Verpackungseinheit / Gurt ist immer nur eine Gruppe für jede Selektion enthalten.

Relative Spectral Emission - $V(\lambda)$ = Standard eye response curve ^{7) page 17, 1) page 17}

Relative spektrale Emission - $V(\lambda)$ = spektrale Augenempfindlichkeit ^{7) Seite 17, 1) Seite 17}

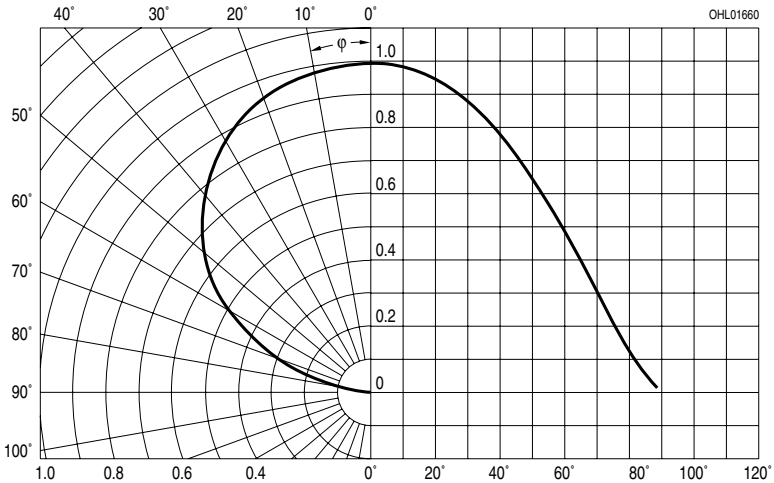
$I_{rel} = f(\lambda)$; $T_S = 25\text{ }^\circ\text{C}$; $I_F = 20\text{ mA}$



Radiation Characteristics ^{7) page 17}

Abstrahlcharakteristik ^{7) Seite 17}

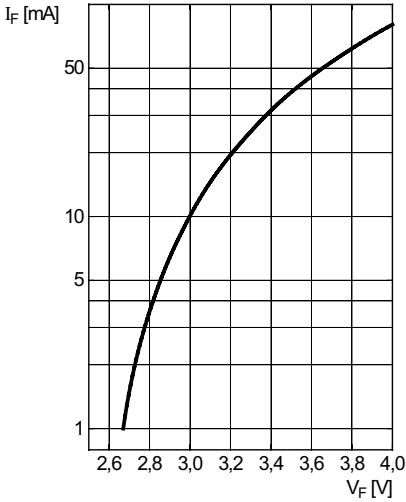
$I_{rel} = f(\varphi)$; $T_S = 25\text{ }^\circ\text{C}$



Forward Current ^{7) page 17}

Durchlassstrom ^{7) Seite 17}

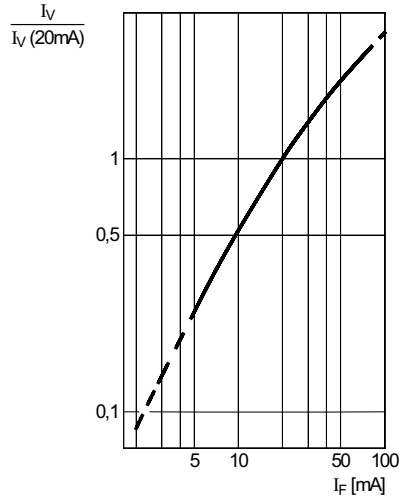
$I_F = f(V_F); T_S = 25\text{ }^\circ\text{C}$



Relative Luminous Intensity ^{7) page 17, 8) page 17}

Relative Lichtstärke ^{7) Seite 17, 8) Seite 17}

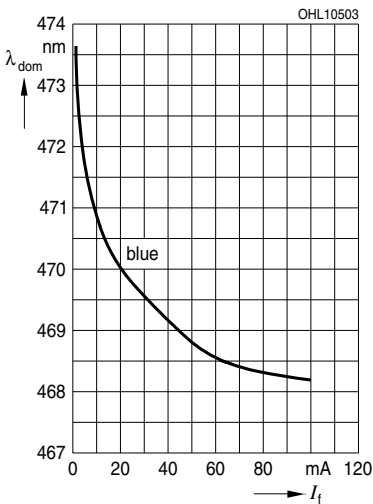
$I_V/I_V(20\text{ mA}) = f(I_F); T_S = 25\text{ }^\circ\text{C}$



Dominant Wavelength ^{7) page 17}

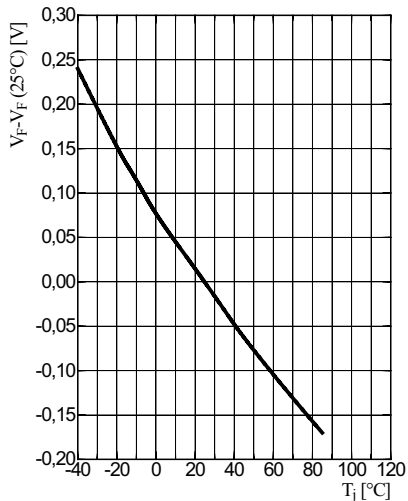
Dominante Wellenlänge ^{7) Seite 17}

$\lambda_{dom} = f(I_F); T_S = 25\text{ }^\circ\text{C}$

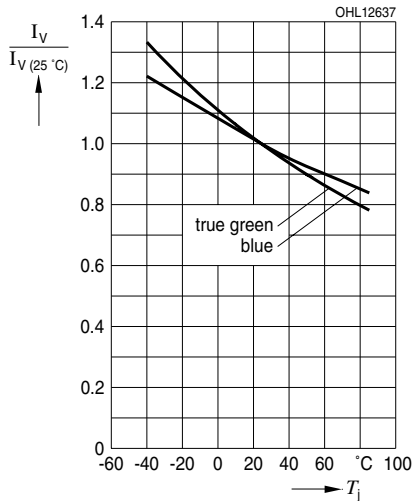


Relative Forward Voltage ^{7) page 17}**Relative Vorwärtsspannung** ^{7) Seite 17}

$$\Delta V_F = V_F - V_F(25^\circ\text{C}) = f(T_j); I_F = 20 \text{ mA}$$

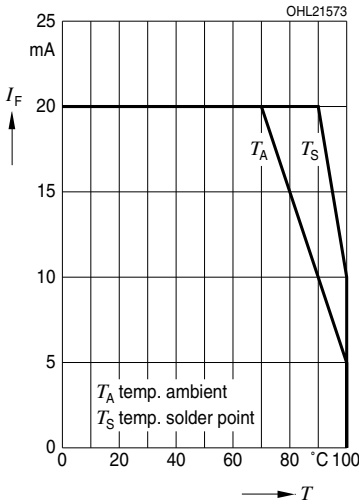
**Relative Luminous Intensity** ^{7) page 17}**Relative Lichtstärke** ^{7) Seite 17}

$$I_V / I_V(25^\circ\text{C}) = f(T_j); I_F = 20 \text{ mA}$$

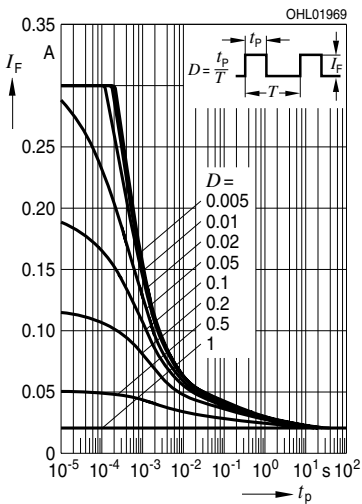


Max. Permissible Forward Current
Maximal zulässiger Durchlassstrom

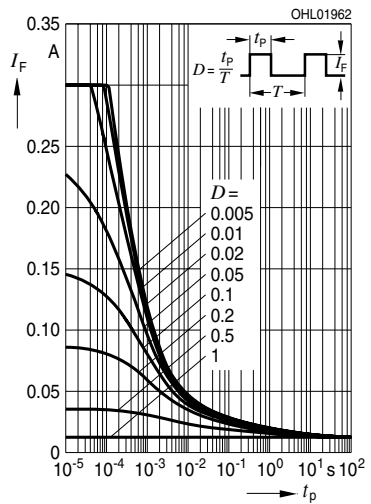
$I_F = f(T)$

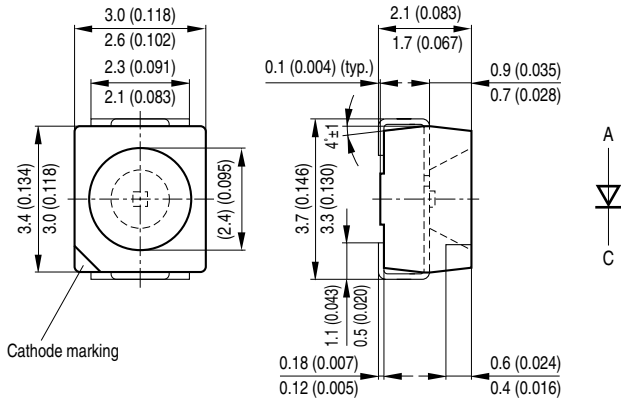


Permissible Pulse Handling Capability
Zulässige Impulsbelastbarkeit $I_F = f(t_p)$
 Duty cycle $D =$ parameter, $T_S = 25$ °C



Permissible Pulse Handling Capability
Zulässige Impulsbelastbarkeit $I_F = f(t_p)$
 Duty cycle $D =$ parameter, $T_S = 85$ °C



Package Outline ⁹⁾ page 17Maßzeichnung ⁹⁾ Seite 17

GPLY6724

Approximate Weight:

35 mg

Gewicht:

35 mg

Mark:

bevelled edge (Cathode)

Markierung:

abgeschrägte Ecke (Kathode)

Corrosion robustness:

Test conditions: 40°C / 90 % rh / 15 ppm H₂S / 336 h
 = Stricter than IEC 60068-2-43 (H₂S) [25°C / 75 % rh / 10 ppm H₂S / 21 days]
 = Regarding relevant gas (H₂S) stricter than EN 60068-2-60 (method 4) [25°C / 75 % rh / 200ppb SO₂, 200ppb NO₂, 10ppb Cl₂ / 21 days]

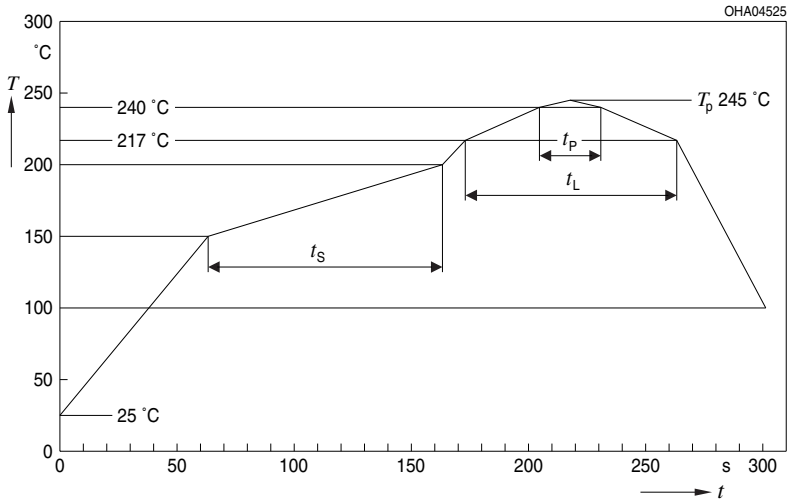
Korrosionsfestigkeit:

Test Kondition: 40°C / 90 % rh / 15 ppm H₂S / 336 h
 = Besser als IEC 60068-2-43 (H₂S) [25°C / 75 % rh / 10 ppm H₂S / 21 Tage]
 = Bezogen auf das Gas (H₂S) besser als EN 60068-2-60 (method 4) [25°C / 75 % rh / 200ppb SO₂, 200ppb NO₂, 10ppb Cl₂ / 21 Tage]

Reflow Soldering Profile

Reflow Lötprofil

Preconditioning: JEDEC Level 2 acc. to J-STD-020D.01

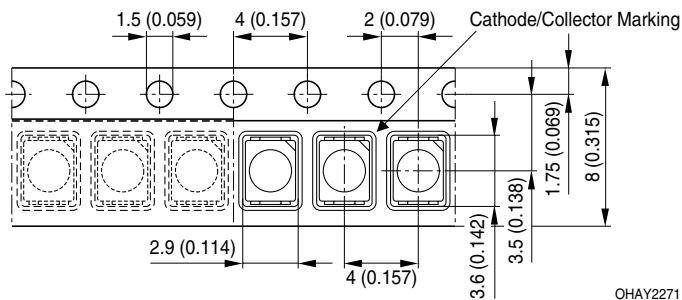


OHA04612

Profil-Charakteristik Profile Feature	Symbol Symbol	Pb-Free (SnAgCu) Assembly			Einheit Unit
		Minimum	Recommendation	Maximum	
Ramp-up Rate to Preheat*) $25\text{ °C} \leq T \leq 150\text{ °C}$			2	3	K/s
Time from T_{Smin} to T_{Smax} $150\text{ °C} \leq T_S \leq 200\text{ °C}$	t_S	60	100	120	s
Ramp-up Rate to Peak*) $T_{Smax} \leq T \leq T_P$			2	3	K/s
Liquidus Temperature	T_L	217			°C
Time above Liquidus temperature	t_L		80	100	s
Time $25\text{ °C} \leq T \leq T_P$				480	s
Peak Temperature	T_P		245	260	°C
Time within 5 °C of the specified peak temperature $T_P - 5\text{ K}$	t_p	10	20	30	s
Ramp-down Rate* $T_P \leq T \leq 100\text{ °C}$			3	6	K/s

All temperatures refer to the center of the package, measured on the top of the component

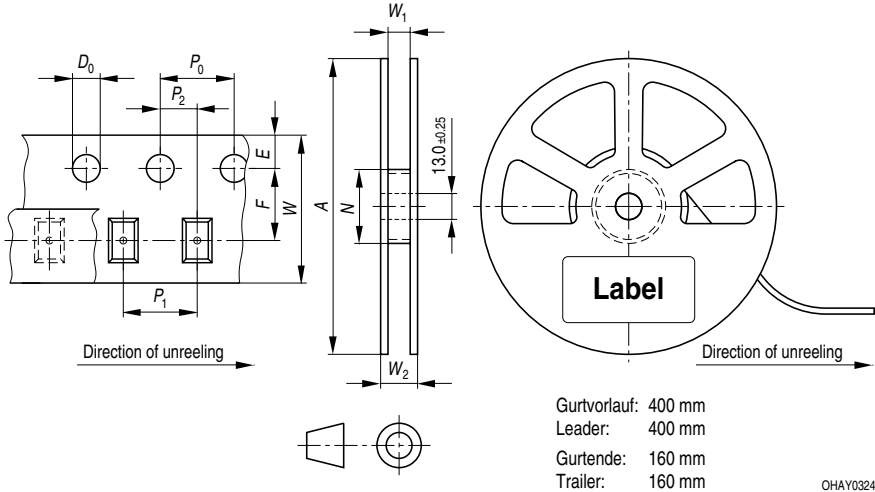
* slope calculation $\Delta T/\Delta t$: Δt max. 5 s; fulfillment for the whole T-range

Method of Taping ⁹⁾ page 17Gurtung ⁹⁾ Seite 17

Tape and Reel

Gurtverpackung

8 mm tape with 2000 pcs. on \varnothing 180 mm reel, 8000 pcs. on \varnothing 330 mm reel



Tape dimensions in mm (inch)

W	P ₀	P ₁	P ₂	D ₀	E	F
8 +0.3/-0.1	4 ± 0.1 (0.157 ± 0.004)	2 ± 0.05 (0.079 ± 0.002) or 4 ± 0.1 (0.157 ± 0.004)	2 ± 0.05 (0.079 ± 0.002)	1.5 ± 0.1 (0.059 ± 0.004)	1.75 ± 0.1 (0.069 ± 0.004)	3.5 ± 0.05 (0.217 ± 0.002)

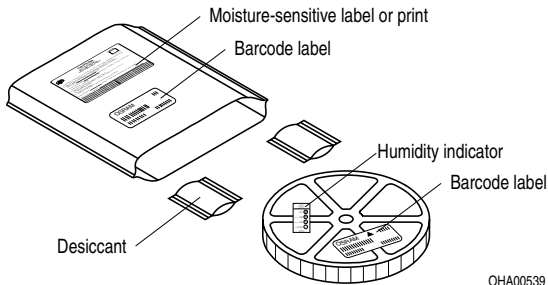
Reel dimensions in mm (inch)

A	W	N _{min}	W ₁	W _{2max}
180 (7)	8 (0.315)	60 (2.362)	8.4 + 2 (0.331 + 0.079)	14.4 (0.567)
330 (13)	8 (0.315)	60 (2.362)	8.4 + 2 (0.331 + 0.079)	14.4 (0.567)

Barcode-Product-Label (BPL) Barcode-Produkt-Etikett (BPL)



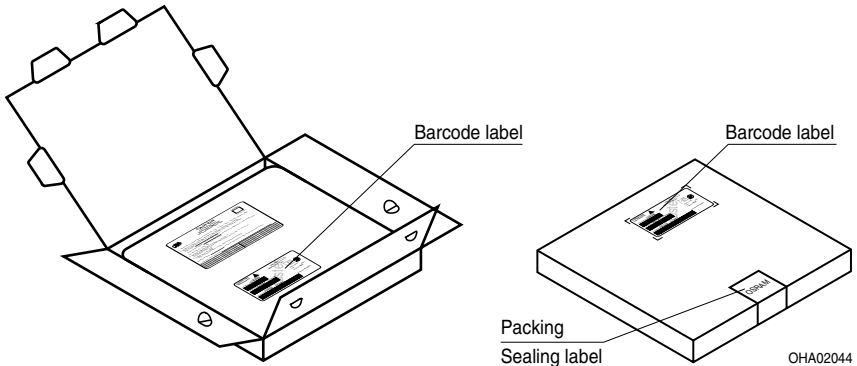
Dry Packing Process and Materials Trockenverpackung und Materialien



Note: Moisture-sensitive product is packed in a dry bag containing desiccant and a humidity card. Regarding dry pack you will find further information in the internet and in the Short Form Catalog in chapter "Tape and Reel" under the topic "Dry Pack". Here you will also find the normative references like JEDEC.

Anm.: Feuchteempfindliche Produkte sind verpackt in einem Trockenbeutel zusammen mit einem Trockenmittel und einer Feuchteindikatorkarte. Bezüglich Trockenverpackung finden Sie weitere Hinweise im Internet und in unserem Short Form Catalog im Kapitel "Gurtung und Verpackung" unter dem Punkt "Trockenverpackung". Hier sind Normenbezüge, unter anderem ein Auszug der JEDEC-Norm, enthalten.

Transportation Packing and Materials Kartonverpackung und Materialien



Dimensions of transportation box in mm (inch)

Width / Breite	Length / Länge	Height / Höhe
200 ±5 (7,874 ±0,196)	195 ±5 (7,677 ±0,1968)	30 ±5 (1,181 ±0,196)
352 ±5 (13,858 ±0,196)	352 ±5 (13,858 ±0,196)	33 ±5 (1,299 ±0,196)

Safety Advice

The evaluation of eye safety occurs according to the standard IEC 62471:2006 ("photobiological safety of lamps and lamp systems"). Within the risk grouping system of this CIE standard, the LED specified in this data sheet fall into the class Low risk (exposure time 100s). Under real circumstances (for exposure time, eye pupils, observation distance), it is assumed that no endangerment to the eye exists from these devices. As a matter of principle, however, it should be mentioned that intense light sources have a high secondary exposure potential due to their blinding effect. As is also true when viewing other bright light sources (e.g. headlights), temporary reduction in visual acuity and afterimages can occur, leading to irritation, annoyance, visual impairment, and even accidents, depending on the situation.

Sicherheits Hinweise

Die Bewertung der Augensicherheit erfolgt nach dem Standard IEC 62471:2006 ("photobiological safety of lamps and lamp systems"). Im Risikogruppensystem dieser CIE- Norm erfüllen die in diesem Datenblatt angegebenen LEDs folgende Gruppenanforderung - Low risk (Expositions-dauer 100s). Unter realen Umständen (für Expositions-dauer, Augenpupille, Betrachtungsabstand) geht damit von diesen Bauelementen keinerlei Augengefährdung aus. Grundsätzlich sollte jedoch erwähnt werden, dass intensive Lichtquellen durch ihre Blendwirkung ein hohes sekundäres Gefahrenpotenzial besitzen. Nach einem Blick in eine helle Lichtquelle (z.B. Autoscheinwerfer), kann ein temporär eingeschränktes Sehvermögen oder auch Nachbilder zu Irritationen, Belästigungen, Beeinträchtigungen oder sogar Unfällen führen.

Date of change:

Revision Date: 2012-01-30

Version	Subjects	Date of change
2.0	PCN-2011-022-A	29.07.2011

Disclaimer**Attention please!**

The information describes the type of component and shall not be considered as assured characteristics.

Terms of delivery and rights to change design reserved.

Due to technical requirements components may contain dangerous substances.

For information on the types in question please contact our Sales Organization.

If printed or downloaded, please find the latest version in the Internet.

Packing

Please use the recycling operators known to you. We can also help you – get in touch with your nearest sales office.

By agreement we will take packing material back, if it is sorted. You must bear the costs of transport. For packing material that is returned to us unsorted or which we are not obliged to accept, we shall have to invoice you for any costs incurred.

Components used in life-support devices or systems must be expressly authorized for such purpose!

Critical components* may only be used in life-support devices** or systems with the express written approval of OSRAM OS.

*) A critical component is a component used in a life-support device or system whose failure can reasonably be expected to cause the failure of that life-support device or system, or to affect its safety or the effectiveness of that device or system.

**) Life support devices or systems are intended(a) to be implanted in the human body,or(b) to support and/or maintain and sustain human life.If they fail, it is reasonable to assume that the health and the life of the user may be endangered.

Disclaimer**Bitte beachten!**

Lieferbedingungen und Änderungen im Design vorbehalten. Aufgrund technischer Anforderungen können die Bauteile Gefahrstoffe enthalten. Für weitere Informationen zu gewünschten Bauteilen, wenden Sie sich bitte an unseren Vertrieb.Falls Sie diese Datenblatt ausgedruckt oder heruntergeladen haben, finden Sie die aktuellste Version im Internet.

Verpackung

Benutzen Sie bitte die Ihnen bekannten Recyclingwege. Wenn diese nicht bekannt sein sollten, wenden Sie sich bitte an das nächstgelegene Vertriebsbüro. Wir nehmen das Verpackungsmaterial zurück, falls dies vereinbart wurde und das Material sortiert ist. Sie tragen die Transportkosten. Für Verpackungsmaterial, das unsortiert an uns zurückgeschickt wird oder das wir nicht annehmen müssen, stellen wir Ihnen die anfallenden Kosten in Rechnung.

Bauteile, die in lebenserhaltenden Apparaten und Systemen eingesetzt werden, müssen für diese Zwecke ausdrücklich zugelassen sein!

Kritische Bauteile* dürfen in lebenserhaltenden Apparaten und Systemen nur dann eingesetzt werden, wenn ein schriftliches Einverständnis von OSRAM OS vorliegt.

*) Ein kritisches Bauteil ist ein Bauteil, das in lebenserhaltenden Apparaten oder Systemen eingesetzt wird und dessen Defekt voraussichtlich zu einer Fehlfunktion dieses lebenserhaltenden Apparates oder Systems führen wird oder die Scherheit oder Effektivität dieses Apparates oder Systems beeinträchtigt.

**) Lebenserhaltende Apparate oder Systeme sind für (a) die Implantierung in den menschlichen Körper oder (b) für die Lebenserhaltung bestimmt. Falls Sie versagen, kann davon ausgegangen werden, dass die Gesundheit und das Leben des Patienten in Gefahr ist.

Glossary

- 1) **Brightness:** Brightness values are measured during a current pulse of typical 25 ms, with an internal reproducibility of +/- 8 % and an expanded uncertainty of +/- 11 % (acc. to GUM with a coverage factor of $k = 3$).
- 2) **Reverse Voltage:** Driving the LED in reverse direction is suitable for short term application.
- 3) **Wavelength:** The wavelength is measured at a current pulse of typical 25 ms, with an internal reproducibility of +/- 0,5 nm and an expanded uncertainty of +/- 1 nm (acc. to GUM with a coverage factor of $k=3$).
- 4) **Forward Voltage:** The forward voltage is measured during a current pulse of typical 8 ms, with an internal reproducibility of +/- 0,05 V and an expanded uncertainty of +/- 0,1 V (acc. to GUM with a coverage factor of $k=3$).
- 5) **Thermal Resistance:** R_{th} max based on statistic values (6ó)
- 6) **Thermal Resistance:** R_{thJA} results from mounting on PC board FR 4 (pad size 16mm² per pad)
- 7) **Typical Values:** Due to the special conditions of the manufacturing processes of LED, the typical data or calculated correlations of technical parameters can only reflect statistical figures. These do not necessarily correspond to the actual parameters of each single product, which could differ from the typical data and calculated correlations or the typical characteristic line. If requested, e.g. because of technical improvements, these typ. data will be changed without any further notice.
- 8) **Relative Brightness Curve:** In the range where the line of the graph is broken, you must expect higher brightness differences between single LEDs within one packing unit.
- 9) **Tolerance of Measure:** Dimensions are specified as follows: mm (inch).

Glossar

- 1) **Helligkeit:** Helligkeitswerte werden während eines Strompulses einer typischen Dauer von 25 ms, mit einer internen Reproduzierbarkeit von +/- 8 % und einer erweiterten Messunsicherheit von +/- 11 % gemessen (gemäß GUM mit Erweiterungsfaktor $k = 3$).
- 2) **Sperrspannung:** Die LED kann kurzzeitig in Sperrrichtung betrieben werden.
- 3) **Wellenlänge:** Die Wellenlänge wird während eines Strompulses einer typischen Dauer von 25 ms, mit einer internen Reproduzierbarkeit von +/- 0,5 nm und einer erweiterten Messunsicherheit von +/- 1 nm gemessen (gemäß GUM mit Erweiterungsfaktor $k=3$).
- 4) **Durchlassspannung:** Vorwärtsspannungen werden während eines Strompulses einer typischen Dauer von 8 ms, mit einer internen Reproduzierbarkeit von +/- 0,05 V und einer erweiterten Messunsicherheit von +/- 0,1 V gemessen (gemäß GUM mit Erweiterungsfaktor $k=3$).
- 5) **Wärmewiderstand:** R_{th} max basiert auf statistischen Werten (6ó)
- 6) **Wärmewiderstand:** R_{thJA} ergibt sich bei Montage auf PC-Board FR 4 (Padgröße 16mm² je pad)
- 7) **Typische Werte:** Wegen der besonderen Prozessbedingungen bei der Herstellung von LED können typische oder abgeleitete technische Parameter nur aufgrund statistischer Werte wiedergegeben werden. Diese stimmen nicht notwendigerweise mit den Werten jedes einzelnen Produktes überein, dessen Werte sich von typischen und abgeleiteten Werten oder typischen Kennlinien unterscheiden können. Falls erforderlich, z.B. aufgrund technischer Verbesserungen, werden diese typischen Werte ohne weitere Ankündigung geändert.
- 8) **Relative Helligkeitskurve:** Im gestrichelten Bereich der Kennlinien muss mit erhöhten Helligkeitsunterschieden zwischen Leuchtdioden innerhalb einer Verpackungseinheit gerechnet werden.
- 9) **Maßtoleranz:** Maße werden wie folgt angegeben: mm (inch).

Published by **OSRAM Opto Semiconductors GmbH**
Leibnizstraße 4, D-93055 Regensburg
www.osram-os.com © All Rights Reserved.

HS and China RoHS compliant product



符合欧盟 RoHS 指令的要求；
国的相关法规和标准，不含有毒有害物质或元素。