

# TECHNICAL SPECIFICATION

Technical Service Department,  
JSP Ltd., Worsham Mill, Minster  
Lovell, Oxford, OX29 0TA  
Tel.: 01993 824000  
Fax: 01993 824422

## Barrière Workgate

### Conformité:

Conforme aux exigences de la norme britannique BS873 : Partie 6 : Désignation 2 quand elle est munie d'un panneau réfléchissant approprié (comme la barrière bleue sur la droite).

### Design points:

- Design unique avec boucles flexibles pour l'assemblage
- Solide et très stable une fois en place
- Idéal pour la signalisation sur chantier de courte durée
- Disponible en plusieurs couleurs

**Taille** . (voir ci-contre)

**Poids** - 2.85kg (chaque section de barrière)

### Matériaux:

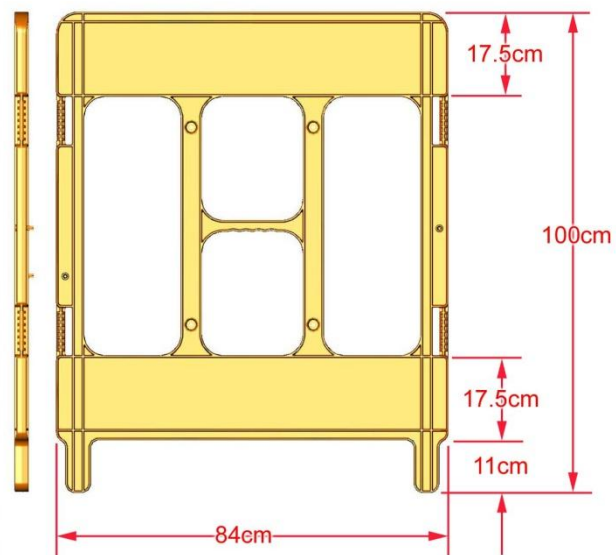
Corps de la barrière : Polypropylène  
Connecteurs: Polypropylène



**Hazardous Area Marking**



**Manhole Cover**



### Entretien et maintenance :

L'équipement peut être nettoyé à l'aide de savon et eau chaude et séché avec un chiffon doux. Cet équipement ne doit pas être nettoyé avec des produits chimiques ou abrasifs. Maintenir propre et dans un environnement adapté.