

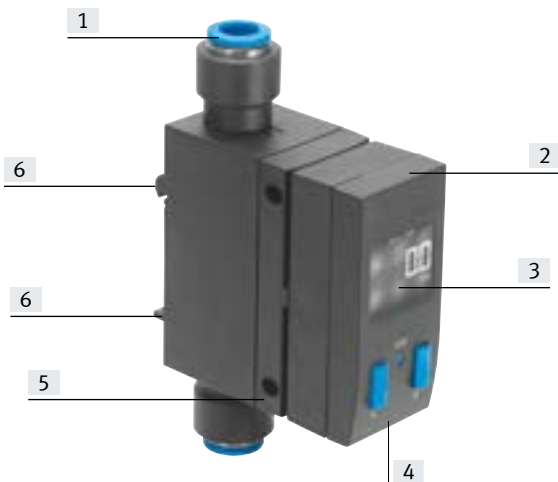
Durchflusssensoren SFAB

FESTO



Merkmale

Auf einen Blick



- | | |
|---|---|
| [1] Schnelle und sichere Installation dank QS-Verschraubung | [4] Zentraler elektrischer Anschluss mit M12-Stecker |
| [2] Um 270° drehbares Display | [5] Plattenmontage des Sensors mit Befestigungsschrauben |
| [3] – Kontrastreiches LCD-Display mit blauem Hintergrund und weißer 9-Segment Anzeige
– Bargraph visualisiert den aktuellen Messwert
– Schalterpunktabhängiger Farbumschlag | [6] Batteriemontage des Sensors mit Hutschiene oder einzeln mit Adapterplatte für Wandbefestigung |

Überzeugend, einfach, zuverlässig

Mit dem attraktiven Anzeige- und Bedienkonzept überzeugen die Durchflusssensoren bei:

- Leckageerkennung in der Produktion
- Dichtigkeitsprüfungen von Endprodukten
- Durchflusskontrolle beim Zuführen von Teilen

Der Sensor liefert:

- Absolute Durchflussinformationen
– mit Schwellwerten und
– komfortabler Schalterpunkt-einstellung über ein Display
- Kumulierte Luftverbrauchsmessung.
- Patentierte – einstellbarer Verbrauchsschaltimpuls für die kumulierte Luftverbrauchsmessung über den Schaltausgang

Einfacher im Betrieb

- Ein großes, leuchtstarkes LCD-Display erhöht die Betriebssicherheit und ermöglicht ein einfaches Ablesen der aktuell dargestellten Durchfluss- oder Verbrauchswerte.
- Messwerte außerhalb des Messbereichs werden visualisiert: Durchflusswerte werden blinkend dargestellt.
- Unter- oder Überschreiten der Schwellwerte kann auch über größere Entfernung oder bei Unzugänglichkeit des Sensors durch den Farbumschlag des Displays erkannt werden.
- Einfaches Überprüfen der aktuellen Sensoreinstellungen im SHOW-Modus
- Einfaches Umschalten zwischen Verbrauchs- und Durchflussanzeige

Flexibler im Einbau

Dies wird möglich durch die extrem kompakte Bauform mit Verzicht auf eine vorgeschaltete Ein- und Auslaufstrecke – der SFAB verfügt über einen integrierten Beruhigungsströmungskanal.

Systematisch sicherer

Auch bei schwankenden oder unsicheren Durchflussverhältnissen liefert der Sensor durch den sehr großen Messbereich exakte Informationen.

Komfortabel

- Übersichtliche und schnelle Menüführung,
- Integrierte QS-Verschraubungen
- Ultraschnelles Teaching
- Drehbares Display
- Sichere Verbindungen bei extrem kurzen Montagezeiten
- Manuelle Verbrauchsmessung mit Start- / Stop- und Reset-Funktionalität

Vorteile

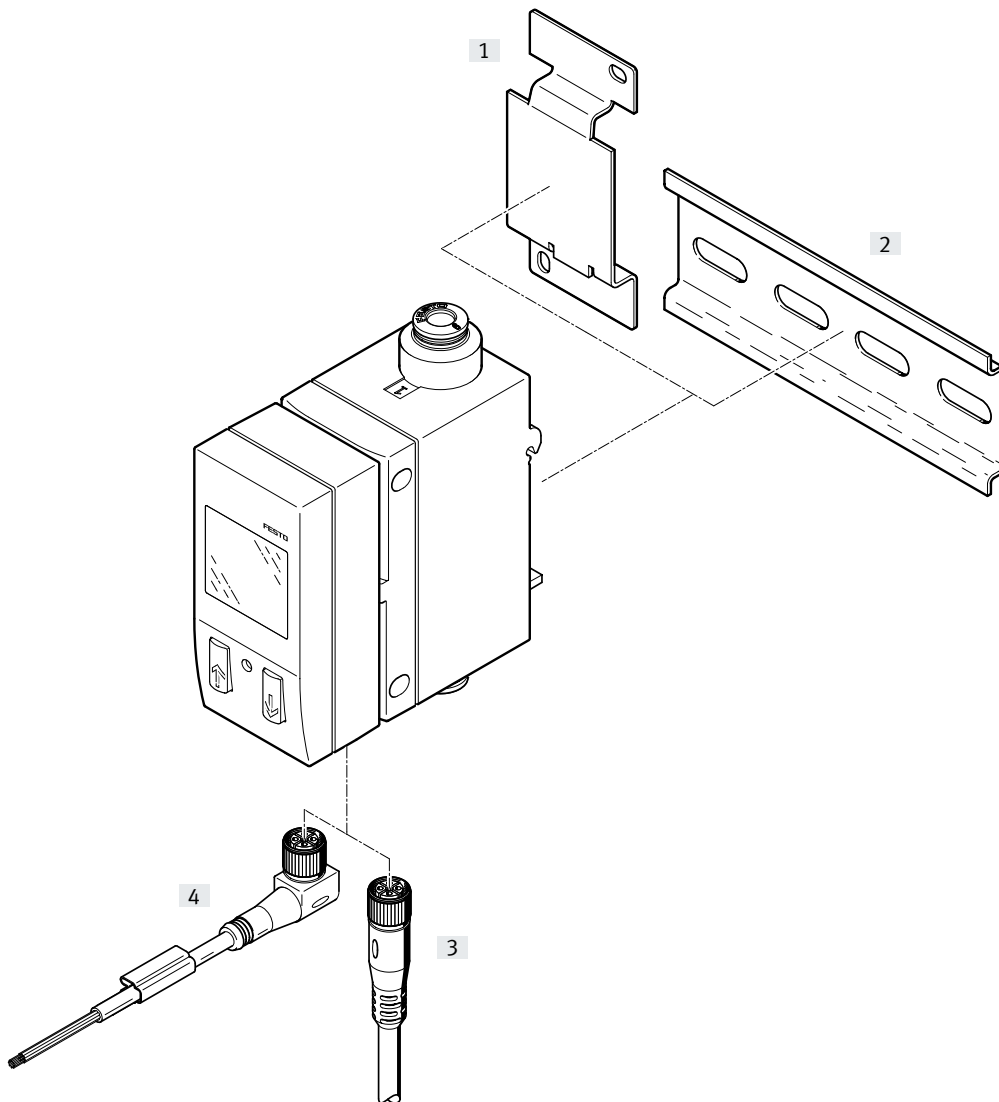
für den Konstrukteur

- Bedingt durch die hohe Messdynamik und den großen Messbereich, reicht für die Auslegung des Sensors eine grobe Abschätzung des Anlagenluftverbrauches
- Festo plug and work Lösung
- Einsatz des gleichen Geräts bei verschiedenen Anwendungen
- Sensors deckt durch seine hohe Dynamik von 1:100 einen großen Messbereich mit einer spezifizierten Genauigkeit ab
- NPN/PNP kann über die Software umgeschaltet werden
- Kürzeste Montagezeiten
- Alternativ mit 4 ... 20 mA oder 0 ... 10 V Analogausgang
- Flexibler Einbau ohne Restriktionen durch Einlaufstrecken, beliebige Einbaulage
- Hohe pneumatische Anschlussvarianz wird über den Baukasten zur Verfügung gestellt.
- Konstruktion leistungsfähigerer Maschinen

für den Maschinenbetreiber

- Auch bei schwankenden Druckverhältnissen liegen exakte Informationen vor
- Durchflusswerte lassen sich einfach und sicher ablesen
- Visualisierung (Farbumschlag, blinkender Messwert) von Abweichungen
- Einfachste Bedienung ohne Schulungsaufwand
- Höhere Zuverlässigkeit der Anlage
- Anzeigewerte im Display:
– können für Durchfluss und Verbrauch für verschiedene Normbedingungen dargestellt werden
– können bei hoher Messdynamik unabhängig vom Analogausgang gefiltert / gemittelt werden
- Schnellste Inbetriebnahme durch einfaches, intuitives Teachen

Peripherieübersicht



Zubehör	Kurzbeschreibung	→ Seite/Internet
[1] Adapterplatte SDE1-...-W-...	Bei SFAB-...-W... im Lieferumfang enthalten	11
[2] Tragschiene	Nach DIN EN 60715	nrh
[3] Verbindungsleitung NEBU-M12G5	Dose gerade	11
[4] Verbindungsleitung NEBU-M12W5	Dose gewinkelt	11

Typenschlüssel

001	Baureihe	
SFAB	Durchflusssensor SFAB	

002	Durchflussmessbereich	
10	Max. 10 l/min	
50	Max. 50 l/min	
200	Max. 200 l/min	
600	Max. 600 l/min	
1000	Max. 1000 l/min	

003	Durchflusseingang	
U	Unidirektional	

004	Befestigungsart	
H	Hutschienenbefestigung	
W	Wandbefestigung	

005	Pneumatischer Anschluss	
Q6	Steckanschluss 6 mm	
Q8	Steckanschluss 8 mm	
Q10	Steckanschluss 10 mm	
Q12	Steckanschluss 12 mm	
T14	Steckanschluss 1/4"	
T38	Steckanschluss 3/8"	
T516	Steckanschluss 5/16"	

006	Elektrischer Ausgang 1	
2SA	2x PNP oder NPN, 1 Analogausgang 4 ... 20 mA	
2SV	2x PNP oder NPN, 1 Analogausgang 0 ... 10 V	

007	Elektrischer Anschluss	
M12	Stecker M12x1, A-codiert	

008	Verbindungsleitung, M8, gerade Dose	
	Ohne	
2.5S	2,5 m	
5S	5 m	

009	Verbindungsleitung, M8, Winkeldose	
	Ohne	
2.5A	2,5 m	
5A	5 m	

010	Zulassung EU	
	Keine	
EX2	II 3GD	

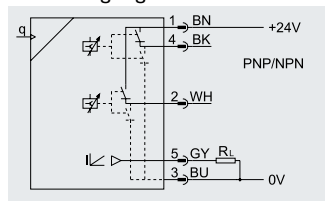
Weitere Varianten können Sie über den Produktbaukasten bestellen → 10

- Pneumatischer Anschluss
- Elektrisches Zubehör
- Zulassung EU (ATEX)

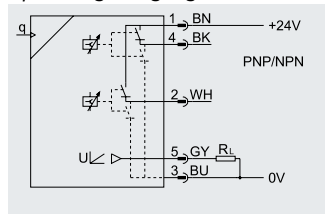
Datenblatt

Funktion

Stromausgang 2SA



Spannungsausgang 2SV



- Analogausgang 0 ... 10 V, einstellbare Schaltausgänge 2x PNP oder 2x NPN
- Analogausgang 4 ... 20 mA, einstellbare Schaltausgänge 2x PNP oder 2x NPN
- Frei wählbarer Impulsausgang zur Verbrauchsmessung
- Analogfilter zum Einstellen der Anstiegszeit
- Digitalfilter zum Glätten der Anzeigewerte



Allgemeine Technische Daten

	-10U	-50U	-200U	-600U	-1000U	
Allgemein						
Zulassung	RCM Mark c UL us - Recognized (OL)					
KC-Zeichen	KC-EMV					
Zertifikat ausstellende Stelle	UL E322346					
CE-Zeichen (siehe Konformitätserklärung)	nach EU-EMV-Richtlinie nach EU-Ex-Schutz-Richtlinie (ATEX) nach EU-RoHS-Richtlinie					
Werkstoff-Hinweis	RoHS konform					
Eingangssignal / Messelement						
Messgröße	Durchfluss, Verbrauch					
Strömungsrichtung	unidirektional P1 } P2					
Messprinzip	thermisch					
Durchflussmessbereich	[l/min]	0,1 ... 10	0,5 ... 50	2 ... 200	6 ... 600	10 ... 1000
Betriebsdruck	[bar]	0 ... 10				
Nenndruck	[bar]	6				
Betriebsmedium		Druckluft nach ISO 8573-1:2010 [6:4:4]		Druckluft nach ISO 8573-1:2010 [7:4:4]		
		Stickstoff		Stickstoff		
Mediumtemperatur	[°C]	0 ... 50				
Umgebungstemperatur	[°C]	0 ... 50				
Nenntemperatur	[°C]	23				

Datenblatt

Elektrische Daten		-10U	-50U	-200U	-600U	-1000U
Ausgang allgemein^{1), 2)}						
Genauigkeit Durchflusswert	+/- (3% o.m.v. + 0,3% FS)					
Wiederholgenauigkeit Nullpunkt ±FS [%]	0,2					
Wiederholgenauigkeit Spanne ±FS [%]	0,8					
Temperaturkoeffizient Spanne ±FS/K [%]	≤0,1					
Druckabhängigkeit Spanne ±FS/bar [%]	0,5					
Schaltausgang						
Schaltausgang	2x PNP oder 2x NPN, einstellbar					
Schaltfunktion	Fenster-Komparator oder Schwellwert-Komparator, einstellbar					
Schaltelementfunktion	Öffner oder Schließer, einstellbar					
Einschaltzeit	einstellbar (Werkseinstellung: ca. 80 ms)					
Ausschaltzeit	einstellbar (Werkseinstellung: ca. 80 ms)					
Max. Ausgangsstrom [mA]	≤100					
Spannungsfall [V]	max. 1,5					
Induktive Schutzbeschaltung	angepasst MZ, MY, ME-Spulen					
Analogausgang						
Durchflusskennlinie [l/min]	0 ... 10	0 ... 50	0 ... 200	0 ... 600	0 ... 1000	
Ausgangskennlinie Strom [mA]	4 ... 20					
Ausgangskennlinie Spannung [V]	0 ... 10					
Anstiegszeit [ms]	15, 30, 60 (Werkseinstellung), 125, 250, 500, 999 einstellbar					
Max. Lastwiderstand am Stromausgang [Ohm]	500					
Min. Lastwiderstand am Spannungsausgang [kOhm]	10					
Ausgang, weitere Daten						
Kurzschlussfestigkeit	ja					
Überlastfestigkeit	vorhanden					
Elektronik						
Betriebsspannungsbereich DC [v]	15 ... 30					
Verpolungsschutz	für alle elektrischen Anschlüsse					
Elektromechanik						
Elektrischer Anschluss	Stecker gerade, M12x1, 5-polig					
Max. Länge Anschlusskabel [m]	<10					

1) Genauigkeit bei Nennbedingungen (6 bar, 23 °C und waagerechter Einbaulage)
 2) % FS = % des Messbereichsendwertes (fullscale)

Pinbelegung		
Stecker M12x1, 5-polig	Pin	Bedeutung
	1	Betriebsspannung +24 V DC
	2	Binärausgang B
	3	0 V
	4	Binärausgang A
	5	Analogausgang C

Datenblatt

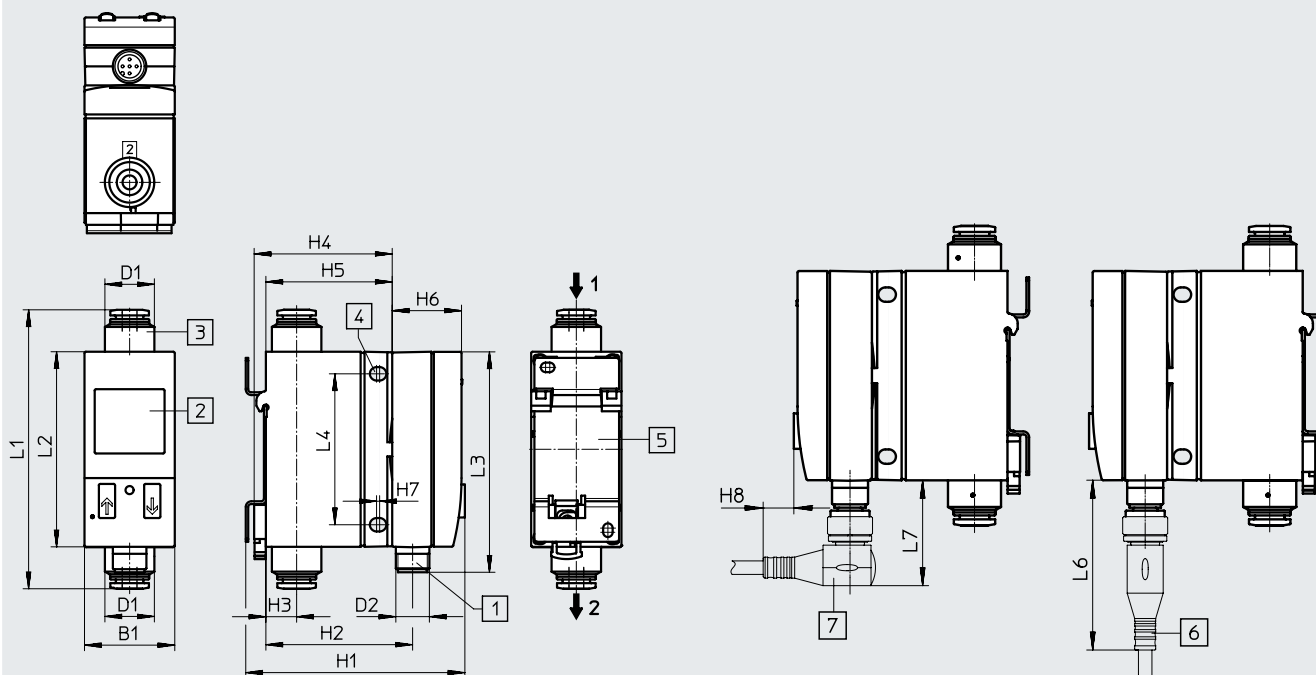
Mechanik		-10U	-50U	-200U	-600U	-1000U
Einbaulage		beliebig				
Pneumatischer Anschluss ¹⁾		QS6	QS6	–	–	–
		QS8	QS8	QS8		
		QS10	QS10	QS10	QS10	QS10
		QS12	QS12	QS12	QS12	QS12
		QS1/4	QS1/4	–	–	–
		QS5/16	QS5/16	QS5/16	–	–
		QS3/8	QS3/8	QS3/8	QS3/8	QS3/8
Produktgewicht	[g]	160				
Werkstoff-Info Gehäuse		PA verstärkt				
Anzeige / Bedienung		-10U	-50U	-200U	-600U	-1000U
Anzeigart		Leucht-LCD, blau				
Darstellbare Einheiten		l/min, l/h, scfm, l, m ³ , scf			l/min, scfm, l, m ³ , scf	
Einstellbereich Schwellwert Durchfluss		1%FS ... 100%FS				
Einstellbereich Schwellwert Verbrauchsimpuls	[l]	0,1 ... 1999,9	0,2 ... 1999,9	1 ... 1999,9	2 ... 1999,9	3 ... 1999,9
	[m ³]	0,01 ... 199,99			0,1 ... 1999,9	1 ... 19999
	[scf]	0,01 ... 199,99		0,03 ... 199,99	0,1 ... 1999,9	
Einstellbereich Hysterese		0%FS ... 90%FS				
Immission / Emission		-10U	-50U	-200U	-600U	-1000U
Lagertemperatur	[°C]	–20 ... +80 (Merkmal -D: –10 ... +60)				
Schutzart		IP65				
Druckabfall	[mbar]	<100				
Schutzklasse		III				

Datenblatt

Abmessungen

Download CAD-Daten → www.festo.com

SFAB-...-H/-W



- [1] Stecker M12x1 nach EN 60947-5-2
- [2] LCD-Anzeige
- [3] pneumatischer Anschluss

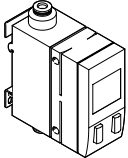
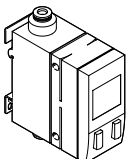
- [4] Bohrung für Befestigungsschraube M4
- [5] Adapterplatte für Wandmontage

- [6] Verbindungsleitung, gerade Dose

- [7] Verbindungsleitung, Winkel-dose

Typ	B1	D1	D2	H1	H2	H3	H4	H5	H6	H7	H8	L1	L2	L3	L4	L6	L7
SFAB-...-HQ6	32,3	17,7	M12x1	-	51,6	11	48,5	44,3	24,4	1,1	12	95,6	69,8	78,9	54	56	35
SFAB-...-HQ8												99,8					
SFAB-...-HQ10												119,8					
SFAB-...-HQ12												124,4					
SFAB-...-WQ6	32,3	17,7	M12x1	79	51,6	11	48,5	44,3	24,4	1,1	12	95,6	69,8	78,9	54	56	35
SFAB-...-WQ8												99,8					
SFAB-...-WQ10												119,8					

Datenblatt

Bestellangaben				
Ausführung	Elektrischer Ausgang	Durchflussmessbereich [l/min]	Teile-Nr.	Typ
Hutschienenmontage				
	2x PNP oder NPN, 1 Analogausgang 4 ... 20 mA	0,1 ... 10	565385	SFAB-10U-HQ6-2SA-M12
		0,5 ... 50	565389	SFAB-50U-HQ6-2SA-M12
		2 ... 200	565393	SFAB-200U-HQ8-2SA-M12
		2 ... 200	565397	SFAB-200U-HQ10-2SA-M12
		6 ... 600	565401	SFAB-600U-HQ10-2SA-M12
		10 ... 1000	565405	SFAB-1000U-HQ10-2SA-M12
	2x PNP oder NPN, 1 Analogausgang 0 ... 10 V	0,1 ... 10	565386	SFAB-10U-HQ6-2SV-M12
		0,5 ... 50	565390	SFAB-50U-HQ6-2SV-M12
		2 ... 200	565394	SFAB-200U-HQ8-2SV-M12
		2 ... 200	565398	SFAB-200U-HQ10-2SV-M12
		6 ... 600	565402	SFAB-600U-HQ10-2SV-M12
		10 ... 1000	565406	SFAB-1000U-HQ10-2SV-M12
Wand- oder Flächenmontage				
	2x PNP oder NPN, 1 Analogausgang 4 ... 20 mA	0,1 ... 10	565387	SFAB-10U-WQ6-2SA-M12
		0,5 ... 50	565391	SFAB-50U-WQ6-2SA-M12
		2 ... 200	565395	SFAB-200U-WQ8-2SA-M12
		2 ... 200	565399	SFAB-200U-WQ10-2SA-M12
		6 ... 600	565403	SFAB-600U-WQ10-2SA-M12
		10 ... 1000	565407	SFAB-1000U-WQ10-2SA-M12
	2x PNP oder NPN, 1 Analogausgang 0 ... 10 V	0,1 ... 10	565388	SFAB-10U-WQ6-2SV-M12
		0,5 ... 50	565392	SFAB-50U-WQ6-2SV-M12
		2 ... 200	565396	SFAB-200U-WQ8-2SV-M12
		2 ... 200	565400	SFAB-200U-WQ10-2SV-M12
		6 ... 600	565404	SFAB-600U-WQ10-2SV-M12
		10 ... 1000	565408	SFAB-1000U-WQ10-2SV-M12

Bestellangaben – Produktbaukasten

Bestelltabelle		Bedin- gungen	Code	Eintrag Code
Baukasten-Nr.	563795			
Funktion	Durchflusssensor		SFAB	-SFAB
Medium	Druckluft		-	
Durchflussmessbereich l/min	Max. 10		10	
	Max. 50		50	
	Max. 200		200	
	Max. 600		600	
	Max. 1000		1000	
Durchflusseingang	Unidirektional		U	U
Befestigungsart	Hutschienenbefestigung		-H	
	Wandbefestigung		-W	
Pneumatischer Anschluss	Steckanschluss 6 mm	[1]	Q6	
	Steckanschluss 8 mm	[2]	Q8	
	Steckanschluss 10 mm		Q10	
	Steckanschluss 12 mm		Q12	
	Steckanschluss für 1/4	[1]	T14	
	Steckanschluss für 5/16	[2]	T516	
	Steckanschluss für 3/8		T38	
Elektrischer Ausgang	2x PNP oder NPN, 1 Analogausgang 4...20 mA		-2SA	
	2x PNP oder NPN, 1 Analogausgang 0...10 V		-2SV	
Elektrischer Anschluss	Stecker M12, A-codiert		-M12	M12
Elektrisches Zubehör	Keine Angabe			
	Winkeldose, Kabel 2,5 m		-2.5A	
	Gerade Dose, Kabel 2,5 m		-2.5S	
	Winkeldose, Kabel 5 m		-5A	
	Gerade Dose, Kabel 5 m		-5S	
Zulassung EU	Keine Angabe			
	II 3GD		-EX2	

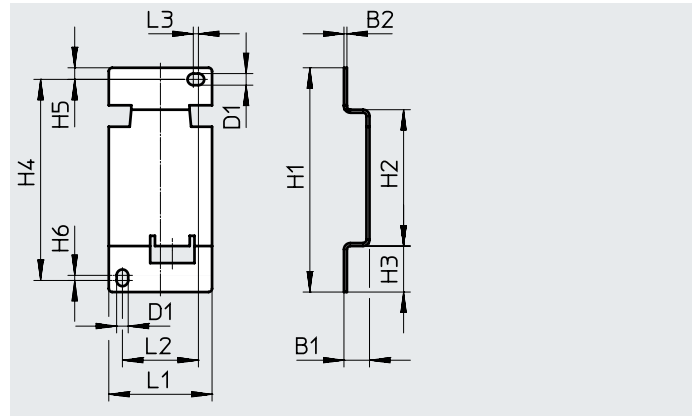
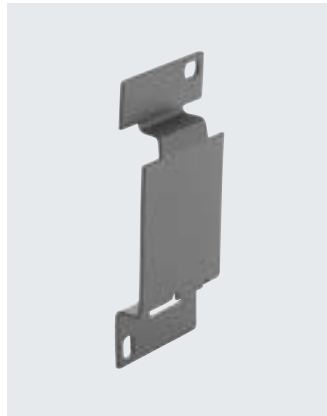
[1] Q6, T14 Nicht mit Durchflussmessbereich 200, 600, 1000

[2] Q8, T516 Nicht mit Durchflussmessbereich 600, 1000

Zubehör

Adapterplatte SDE1- ...-W ...
zur Wand- oder Flächenmontage

Werkstoff:
Stahl



Bestellangaben – Adapterplatte ¹⁾														Teile-Nr.	Typ	
Typ	B1	B2	D1 ∅	H1	H2	H3	H4	H5	H6	L1	L2	L3				
SDE1-...-W...	7,5	0,9	3,4	65,8	40	13,5	59	3,4	1,5	30,3	22,3	1,5			194297	SDE1-...-W...

1) Bei SFAB-...-W... im Lieferumfang enthalten

Bestellangaben – Drossel-Rückschlagventil				Datenblätter → Internet: grx-vfoi	
	Pneumatischer Anschluss	geeignet für SFAB ¹⁾	Teile-Nr.	Typ	
	QS-4	SFAB-10U	193967	GR-QS-4	
	QS-6	SFAB-50U	193969	GR-QS-6	
	QS-8	SFAB-200U	193970	GR-QS-8	

1) Zur Adaption am pneumatischen Anschluss ist ggf. zusätzliches Zubehör erforderlich.

Bestellangaben – Verbindungsleitungen				Datenblätter → Internet: nebu	
	Anzahl Adern	Kabellänge [m]	Teile-Nr.	Typ	
M12x1, Dose gerade					
	5	2,5	541330	NEBU-M12G5-K-2.5-LE5	
		5	541331	NEBU-M12G5-K-5-LE5	
M12x1, Dose gewinkelta					
	5	2,5	567843	NEBU-M12W5-K-2.5-LE5	
		5	567844	NEBU-M12W5-K-5-LE5	