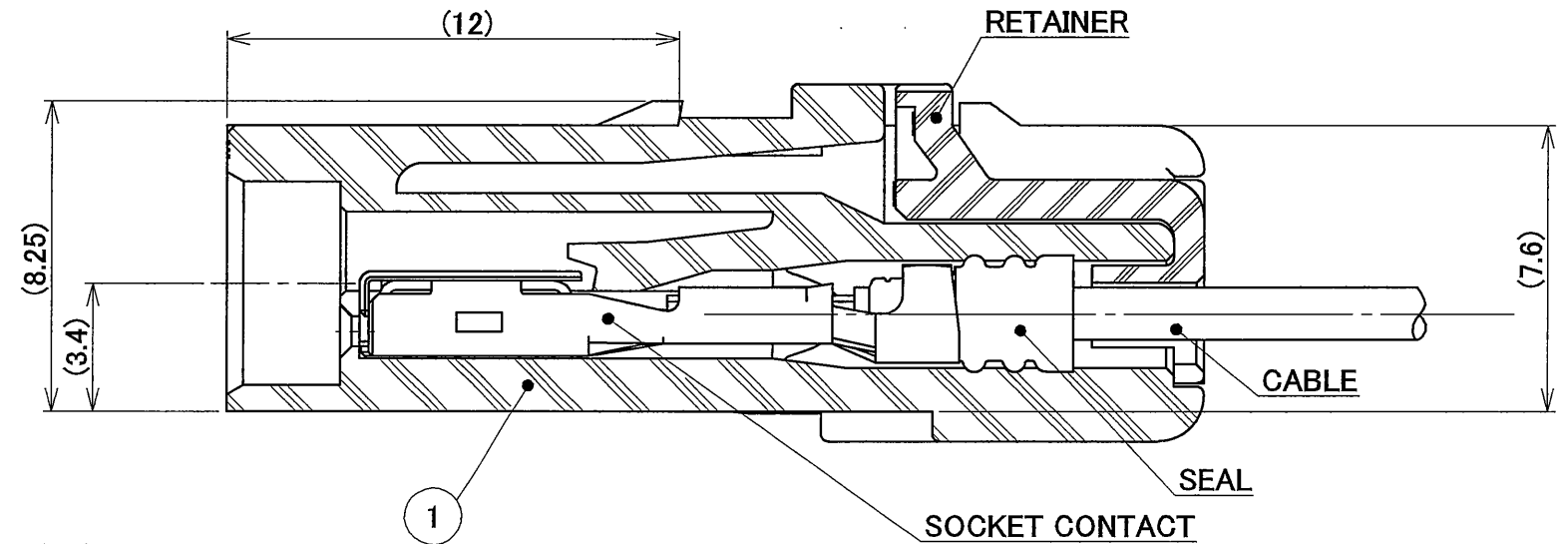
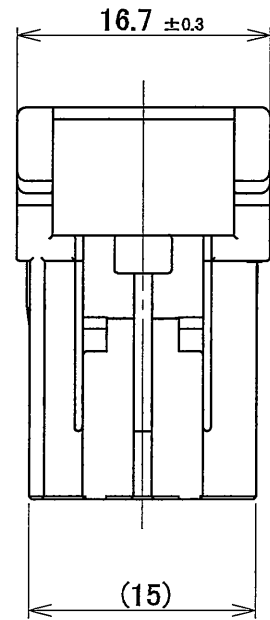
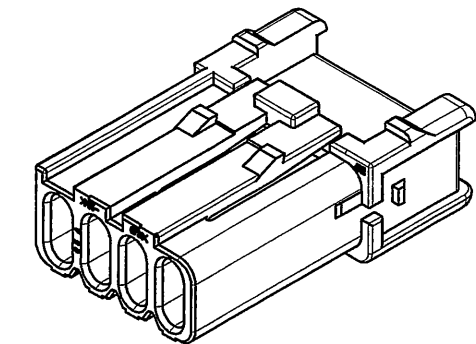
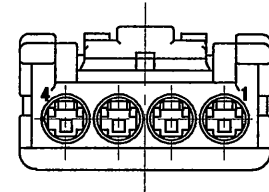
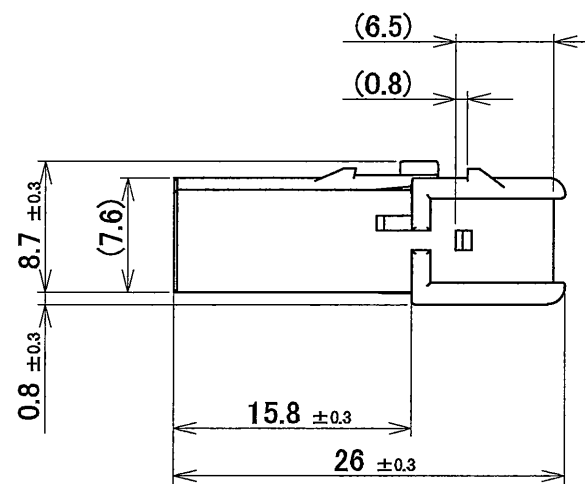
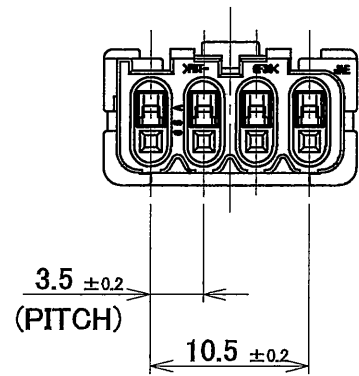


890701S
(ON 5N1MVD) 図番号 (DRAWING NO.)

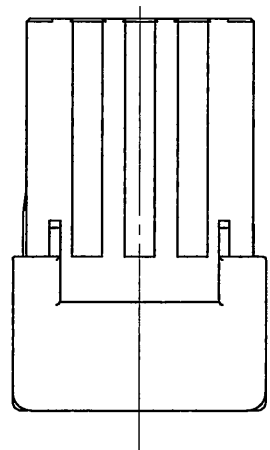
版数 REV.	年月日 DATE	DCN NO.	変更内容 DESCRIPTION	製図 DR.	担当 CHK.	査閲 APPD.	承認 APPD.
2	03/AUG/2009	068390	CHANGE SHAPE	T. MORITA	M. KUROIWA	—	T. Totani



1
SECTION OF SOCKET ASS'Y(REF.)
(SCALE 5:1)



ISOMETRIC VIEW
(REF.)



1	SOCKET HOUSING	1	30%GF PBT	—	COLOR : BLACK
符号 NO.	名称 DESCRIPTION	数量 QTY	材料 MATERIAL	仕上 FINISH	備考 REMARKS
仕様書 (SPECIFICATION)	JACS-10389	第1版 (ORIGINAL DATE)	12/Jul/2007	シリーズ (SERIES)	MX44
一般公差 (GENERAL TOLERANCE)	寸法 (DIMENSION)	角度 (ANGLES)	製図 DR.	名称 (TITLE)	日本航空電子工業株式会社
. ±0.8	×° ±	×°' ±	T. MORITA	MX44004SF1 (MX44-4P SOCKET HOUSING)	JAE JAPAN AVIATION ELECTRONICS INDUSTRY,LTD.
. × ±0.4	×° ×' ±		担当 CHK.	質量 (MASS)	図面番号 (DRAWING NO.)
. × × ±0.1			Y. NAKAMURA		SJ107058
. × × × ±			査閲 APPD.		版数 (REV.)
			—		2
			承認 APPD.		
			T. TOTANI		

DCF-C-212E (05.08)

