

Série de roues B

Roues avec anneaux en caoutchouc noir, flagues en tôle d'acier soudée.
Disponibles avec roulements à billes, à rouleaux ou à bagues en nylon.
Roue avec roulement à rouleaux standard.

Série de chape M22

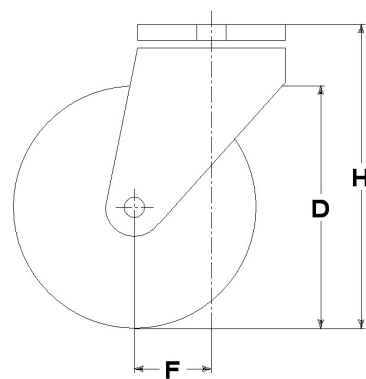
Chapes series M22, moyennes, en tôle d'acier. Pivotement sur double anneaux de billes; zingué blanc.

Bague de réduction pour chape à trou central, idéale pour boulon à diamètre 10-12 mm.



Données techniques

Diamètre de la roue	D	125 mm
Largeur du bandage	E	37,5 mm
Diamètre de l'alésage	d	12 mm
Poids article		0,980 kg
Longueur du moyeu	L	40 mm
Hauteur totale	H	153 mm
Diamètre des boulons de fixation	g	M10-12
Déport	F	40 mm
Largeur de la fourche	U	40 mm
Capacité de charge		120 kg



Articles connexés

Remplacement roue: [12062](#)

Version avec pare-fils: [12662PFFB](#)

Version avec frein avant: [12662FRFB](#)

Version avec frein avant et pare-fils: [12662FRPFFB](#)

CONSIDÉRATIONS GÉNÉRALES / RECOMMANDATIONS ET INSTRUCTIONS

Les textes cités et notre catalogue complet dans la version la plus actualisée sont disponibles sur notre site web www.lagspa.it. Les dimensions, descriptions, caractéristiques et illustrations sont fournies à titre indicatif et peuvent être modifiées sans préavis. Les produits illustrés n'impliquent nécessairement ni leur disponibilité en stock ni aucune obligation de notre part quant à l'exécution de leur fourniture. Les essais que nous effectuons se réfèrent à des produits originaux avec leurs accessoires originaux; le remplacement de l'un des éléments par un élément de production différente pourrait ne pas garantir les mêmes résultats et provoque donc automatiquement la déchéance de toutes garanties. **Pour toutes utilisations particulières, nous vous conseillons de vous adresser à notre service technique (sales@lagspa.it).**