

Distributeur 5/3, Série TC15

- Tension de service 24 V CC
- 5/3
- Qn = 1300 l/min
- Largeur du distributeur pilote : 15 mm
- Centre fermé Centre ouvert Centre à double sortie
- Raccordement direct
- Sortie raccord d'air comprimé : G 1/4
- Raccordement électrique : Connecteur, M8, À 3 pôles
- Commande manuelle : À crantage
- Bistable
- Pilote : Interne Externe



Type de construction	Distributeur à tiroir chevauchement positif
Commande	Électrique
Principe d'étanchéité	à étanchéification souple
Pression de service mini/maxi	Voir tableau ci-dessous
Pression de pilotage mini/maxi	3 ... 10 bar
Température ambiante mini./maxi.	-10 ... 50 °C
Température min./max. du fluide	-10 ... 50 °C
Fluide	Air comprimé
Taille de particule max.	5 µm
Teneur en huile de l'air comprimé	0 ... 5 mg/m ³
Débit nominal Qn	1300 l/min
Raccord électrique normé	DIN EN 60947-5-2
Indice de protection selon la norme DIN EN 61140 Électrique	Classe III
Indice de protection Avec raccord	IP65
LED d'affichage du statut	Jaune
Durée de mise en circuit	100 %
Temps de mise en route typ.	12 ms
Temps de déconnexion typ.	13 ms
Montage sur embase multiple	Barre P
Couple de serrage de la vis de fixation	2,5 Nm
Poids	0,279 kg

Données techniques

Référence		CMA		Raccordement de l'air comprimé	
				Entrée	
R422100992				Centre fermé	G 1/4
R422100993				Centre fermé	G 1/4
R422100994				Centre ouvert	G 1/4
R422100995				Centre ouvert	G 1/4
R422100996				Centre à double sortie	G 1/4
R422100997				Centre à double sortie	G 1/4

Référence	Raccordement de l'air comprimé	
	Sortie	Échappement
R422100992	G 1/4	G 1/4
R422100993	G 1/4	G 1/4
R422100994	G 1/4	G 1/4
R422100995	G 1/4	G 1/4
R422100996	G 1/4	G 1/4
R422100997	G 1/4	G 1/4

Référence	Raccordement de l'air comprimé		Tension de service des équipements
	Pilote Entrée		
R422100992	-		CC 24 V
R422100993	M5		24 V
R422100994	-		24 V
R422100995	M5		24 V
R422100996	-		24 V
R422100997	M5		24 V

Référence	Tolérance de tension	Puissance absorbée	Pilote	Conductance de débit
	CC	CC		b
R422100992	-10% / +10%	2,2 W	Interne	0,31
R422100993	-10% / +10%	2,2 W	Externe	0,31
R422100994	-10% / +10%	2,2 W	Interne	0,31
R422100995	-10% / +10%	2,2 W	Externe	0,31
R422100996	-10% / +10%	2,2 W	Interne	0,31
R422100997	-10% / +10%	2,2 W	Externe	0,31

Référence	Conductance de débit	Résistance nominale	Pression de service mini/maxi
	Valeur C		
R422100992	5,9 l/(s*bar)	280 Ω	3 ... 10 bar
R422100993	5,9 l/(s*bar)	280 Ω	-0,9 ... 10 bar
R422100994	5,9 l/(s*bar)	280 Ω	3 ... 10 bar
R422100995	5,9 l/(s*bar)	280 Ω	-0,9 ... 10 bar
R422100996	5,9 l/(s*bar)	280 Ω	3 ... 10 bar
R422100997	5,9 l/(s*bar)	280 Ω	-0,9 ... 10 bar

Débit nominal Qn pour 6 bar et Δp = 1 bar, CMA = commande manuelle

Informations techniques

La pression de pilotage minimale min. doit être respectée, sans quoi des commutations intempestives et, le cas échéant, une panne des distributeurs sont susceptibles de se produire !

Le point de rosée sous pression doit se situer à au moins 15 °C sous la température ambiante et la température du fluide et peut atteindre max. 3 °C .

La teneur en huile de l'air comprimé doit rester constante tout au long de la durée de vie.

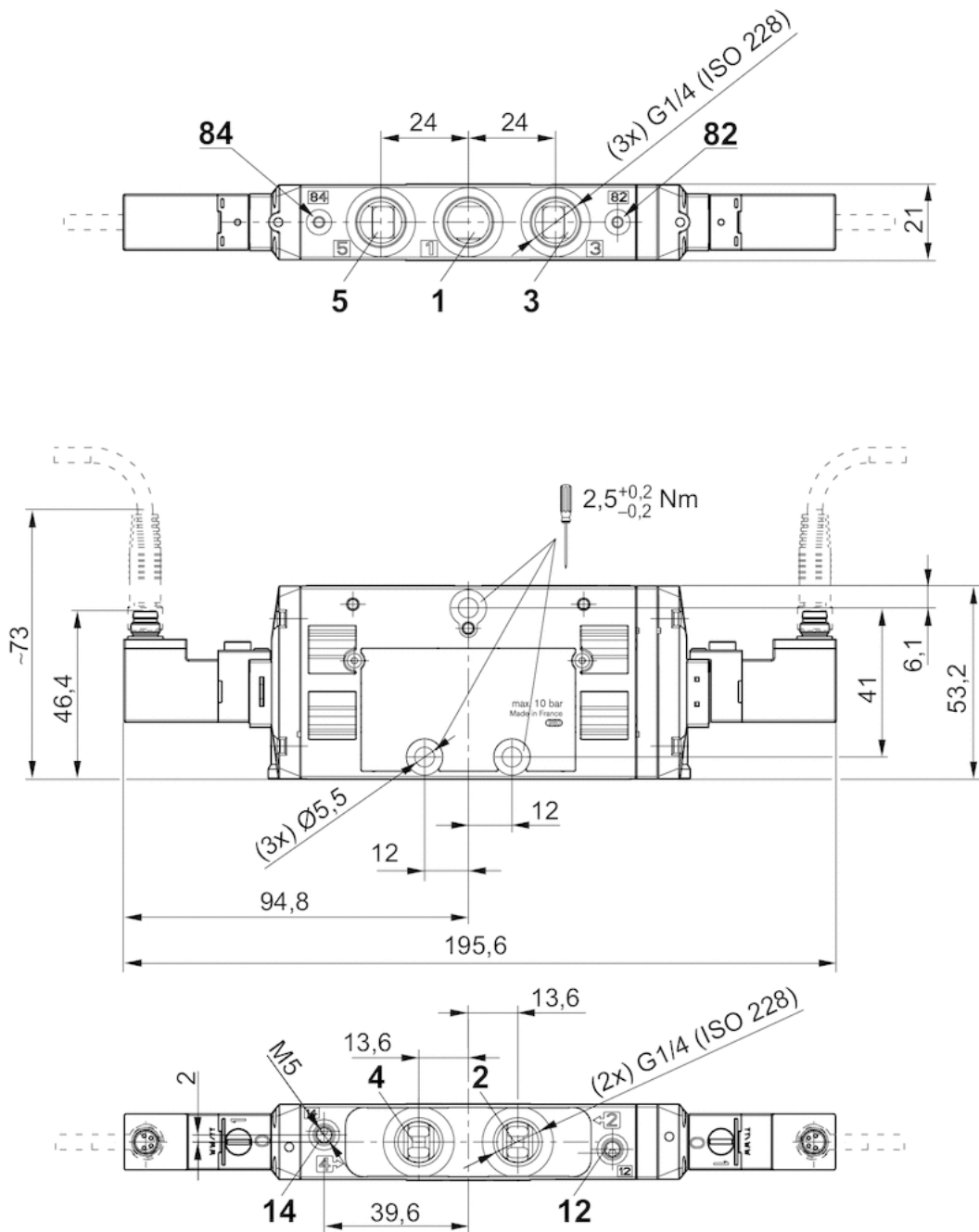
Exclusivement utiliser des huiles autorisées par AVENTICS. Pour de plus amples informations, se reporter au document « Informations techniques » (disponible dans le Media Centre).

Informations techniques

Matériau	
Boîtier	Polyamide renforcé par fibres de verre
Joints	Caoutchouc nitrile (NBR) Caoutchouc nitrile hydrogéné (HNBR)
Plaque frontale	Polyamide renforcé par fibres de verre
Douille fileté	Laiton Zinc coulé sous pression, nickelé chromé

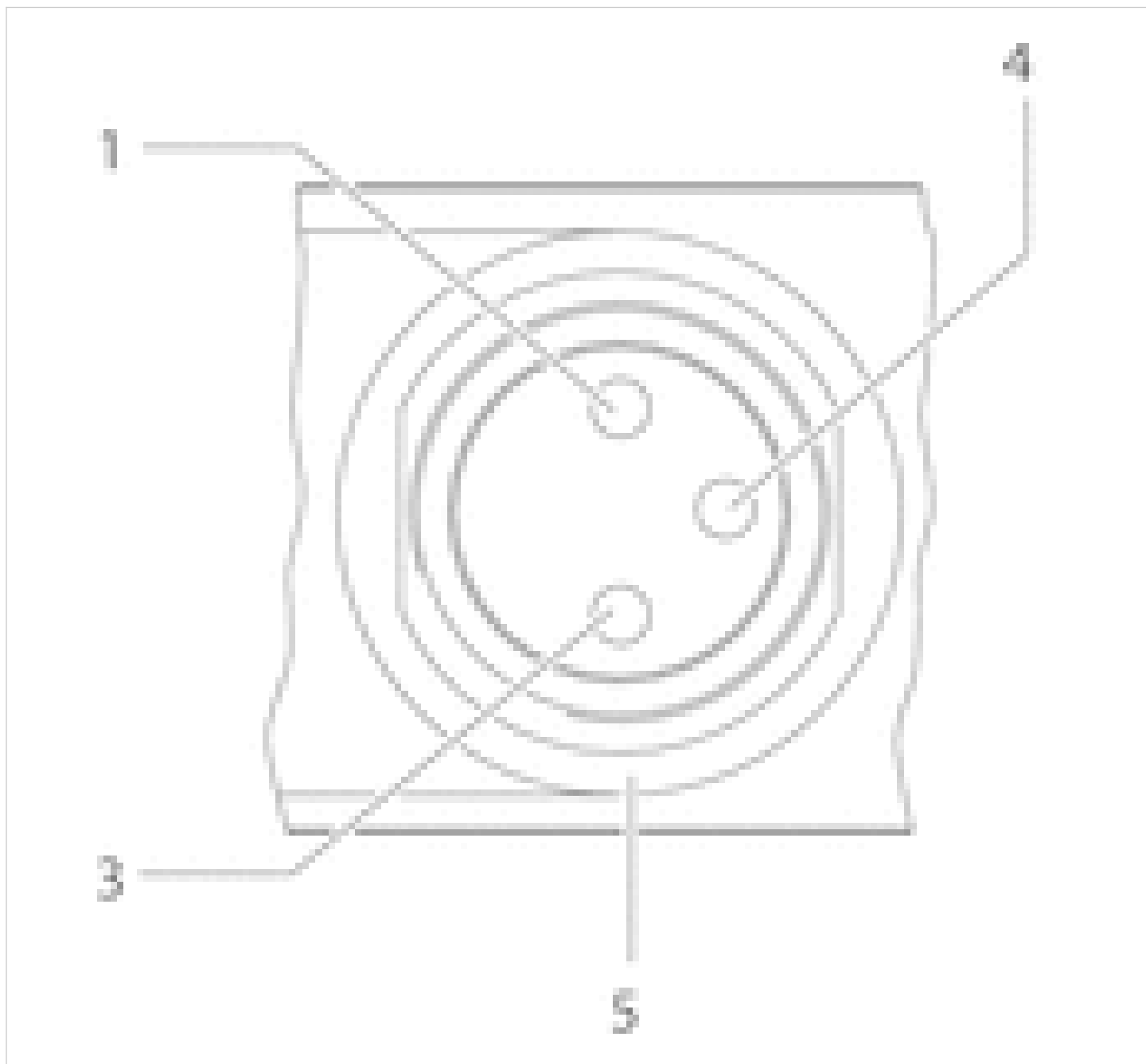
Dimensions

Dimensions



Affectation des broches

Affectation des broches et couleurs de câble pour connecteur de distributeur



Affectation des broches :

- 1) Broche non affectée
- 3) 0 V
- 4) 24 V
- 5) DEL

Couleurs de câble

- 1) Brun
- 3) Bleu
- 4) Noir

Remarque : Circuit de protection bipolaire contre la surtension

Efficient pneumatic solutions, our program: cylinders and drives, valves and valve systems, air supply management



Visit us: [Emerson.com/Aventics](https://www.emerson.com/Aventics)

Your local contact: [Emerson.com/contactus](https://www.emerson.com/contactus)



Emerson.com



[Facebook.com/EmersonAutomationSolutions](https://www.facebook.com/EmersonAutomationSolutions)



[LinkedIn.com/company/Emerson-Automation-Solutions](https://www.linkedin.com/company/Emerson-Automation-Solutions)



[Twitter.com/EMR_Automation](https://twitter.com/EMR_Automation)

An example configuration is depicted on the title page. The delivered product may thus vary from that in the illustration. Subject to change. This Document, as well as the data, specifications and other information set forth in it, are the exclusive property of AVENTICS GmbH. It may not be reproduced or given to third parties without its consent. Only use the AVENTICS products shown in industrial applications. Read the product documentation completely and carefully before using the product. Observe the applicable regulations and laws of the respective country. When integrating the product into applications, note the system manufacturer's specifications for safe use of the product. The data specified only serve to describe the product. No statements concerning a certain condition or suitability for a certain application can be derived from our information. The information given does not release the user from the obligation of own judgement and verification. It must be remembered that the products are subject to a natural process of wear and aging.

The Emerson logo is a trademark and service mark of Emerson Electric Co. Brand logotype are registered trademarks of one of the Emerson family of companies. All other marks are the property of their respective owners. © 2021 Emerson Electric Co. All rights reserved.
2021-04



CONSIDER IT SOLVED™