

Inkrementale Drehgeber

Micro-Serie - Vollwelle $\varnothing 5$ mm

10...2048 Impulse pro Umdrehung

BDK



BDK mit Vollwelle

Merkmale

- Mini-Drehgeber mit Vollwelle $\varnothing 5$ mm
- Optisches Abtastprinzip
- Bis 2048 Impulse pro Umdrehung
- Gehäuse $\varnothing 30$ mm
- Betriebsdrehzahl bis 12000 U/min
- Servoflansch

Technische Daten - elektrisch

Betriebsspannung	5 VDC ± 10 % 10...30 VDC
Betriebsstrom typ.	60 mA (5 VDC, ohne Last) 30 mA (24 VDC, ohne Last)
Impulse pro Umdrehung	10...2048
Referenzsignal	Nullimpuls, Breite 90°
Abtastprinzip	Optisch
Ausgabefrequenz	≤ 100 kHz
Ausgangssignale	A 90° B, N + invertiert
Ausgangsstufen	Linedriver/RS422 Gegentakt kurzschlussfest
Störfestigkeit	DIN EN 61000-6-2
Störaussendung	DIN EN 61000-6-3
Zulassung	UL-Zulassung / E217823

Technische Daten - mechanisch

Baugröße (Flansch)	$\varnothing 30$ mm
Wellenart	$\varnothing 5$ mm Vollwelle
Zulässige Wellenbelastung	≤ 10 N axial ≤ 10 N radial
Flansch	Servoflansch
Schutzart DIN EN 60529	IP 42, IP 65
Betriebsdrehzahl	≤ 12000 U/min (IP 42) ≤ 6000 U/min (IP 64)
Betriebsdrehmoment typ.	0,0014 Nm (IP 42) 0,0075 Nm (IP 64)
Werkstoffe	Gehäuse: Polyamid schwarz Flansch: Aluminium
Betriebstemperatur	-20...+85 °C
Relative Luftfeuchte	95 % nicht betauend
Widerstandsfähigkeit	DIN EN 60068-2-6 Vibration 10 g, 16-200 Hz DIN EN 60068-2-27 Schock 50 g, 11 ms
Anschluss	Stecker M9, 5-polig Stecker M9, 8-polig Kabel 1 m
Masse ca.	85 g

Inkrementale Drehgeber

Micro-Serie - Vollwelle ø5 mm

10...2048 Impulse pro Umdrehung

BDK

Bestellbezeichnung

BDK 16. - -

Anschluss

- 4 Kabel 1 m, axial
- 5 Kabel 1 m, radial
- 9 Stecker radial

Vollwelle

- 5 ø5 mm, IP 42
- L5 ø5 mm, IP 64

Impulszahl - siehe Tabelle

Betriebsspannung / Signale

05A 5 VDC / antivalent (TTL kompatibel)

24K 10...30 VDC / Gegentakt kurzschlussfest

Zubehör

Stecker und Kabel

10132983	Kabeldose M9, 8-polig gerade
10123168	Kabeldose M9, 8-polig gerade, 2 m Kabel
10123169	Kabeldose M9, 8-polig gerade, geschirmt, 5 m Kabel
11094660	Kabeldose M9, 5-polig gerade, geschirmt, 2 m Kabel
11094662	Kabeldose M9, 5-polig gerade, geschirmt, 5 m Kabel

Montagezubehör

10106004	Spannbridren-Set ø10 mm
----------	-------------------------

Impulszahl

10	50	120	360	1024
20	60	200	500	2000
30	100	250	1000	2048

Weitere Impulszahlen auf Anfrage.

Schaltpegel

Ausgänge 05A Antivalent Linedriver RS422

Ausgangspegel High >2,4 V (I = -20 mA)

Ausgangspegel Low <0,4 V (I = 20 mA)

Belastung High <20 mA

Belastung Low <20 mA

Ausgänge 24K (125 Ω) Gegentakt kurzschlussfest

Ausgangspegel High >+Vs - 5,7 V (I = -30 mA)

Ausgangspegel Low <5,7 V (I = 30 mA)

Belastung High <30 mA

Belastung Low <30 mA

Inkrementale Drehgeber

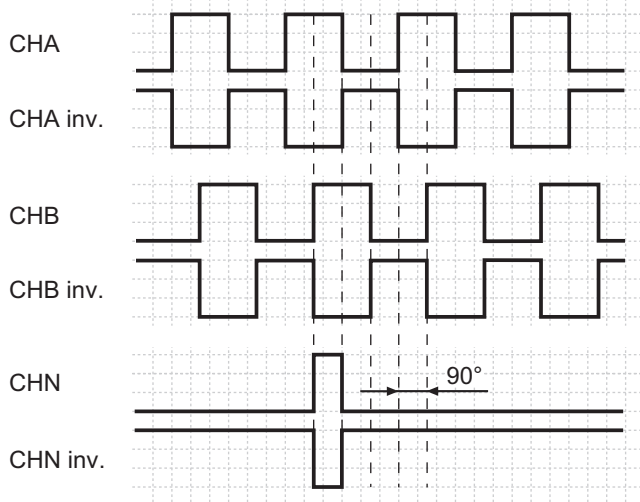
Micro-Serie - Vollwelle ø5 mm

10...2048 Impulse pro Umdrehung

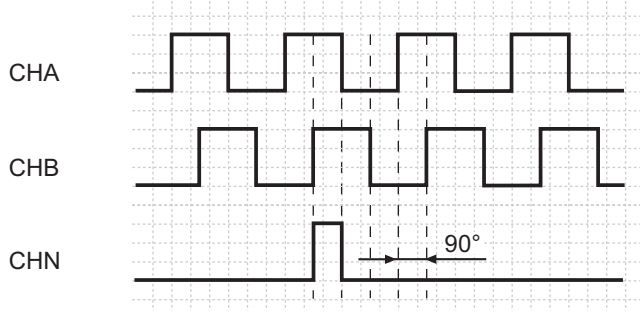
BDK

Ausgangssignale

Drehrichtung im Gegenuhrzeigersinn bei Blick auf den Flansch.
05A



Drehrichtung im Uhrzeigersinn bei Blick auf den Flansch.
24K



Anschlussbelegung

Kabel

für Anschlusskennziffern **-4** und **-5**

05A

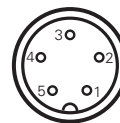
24K

Aderfarbe	Signale	Aderfarbe	Signale
braun	+Vs	braun	+Vs
grün	CHA	grün	CHA
rot	CHA inv.	–	–
gelb	CHB	gelb	CHB
blau	CHB inv.	–	–
rosa	CHN	rosa	CHN
grau	CHN inv.	–	–
weiß	0 V	weiß	0 V
Kabeldaten	8 x 0,14 mm ²	5 x 0,14 mm ²	
Kabelschirm	Schirm mit Gehäuse verbunden		

Stecker M9

für Anschlusskennziffer **-9**

	05A	24K
Stecker	Signale	Signale
Pin 1	0 V	0 V
Pin 2	+Vs	+Vs
Pin 3	CHA	CHA
Pin 4	CHB	CHB
Pin 5	CHN inv.	CHN
Pin 6	CHN	–
Pin 7	CHB inv.	–
Pin 8	CHA inv.	–



Inkrementale Drehgeber

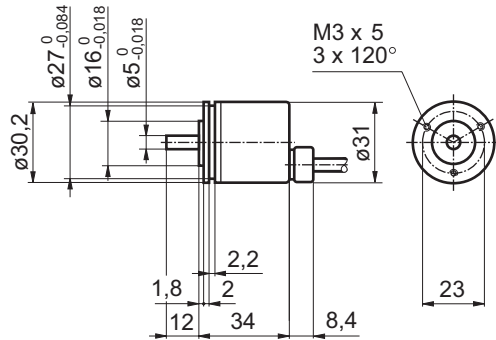
Micro-Serie - Vollwelle $\varnothing 5$ mm

10...2048 Impulse pro Umdrehung

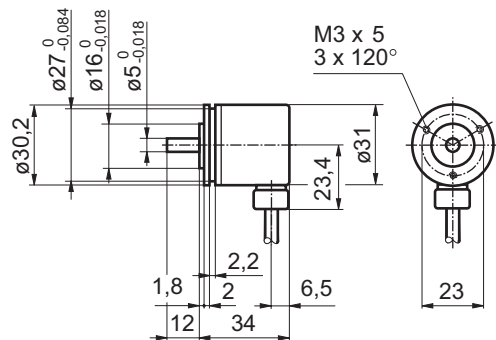
BDK

Abmessungen

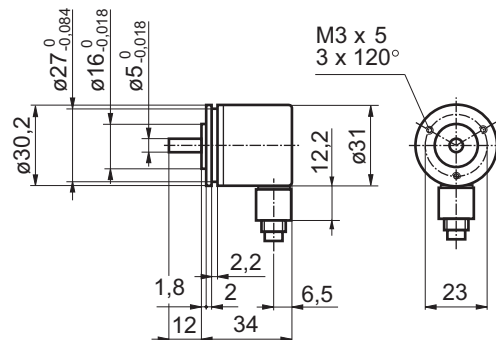
BDK Kabel axial



BDK Kabel radial



BDK Gerätestecker radial



BDK Steckerabmessungen

