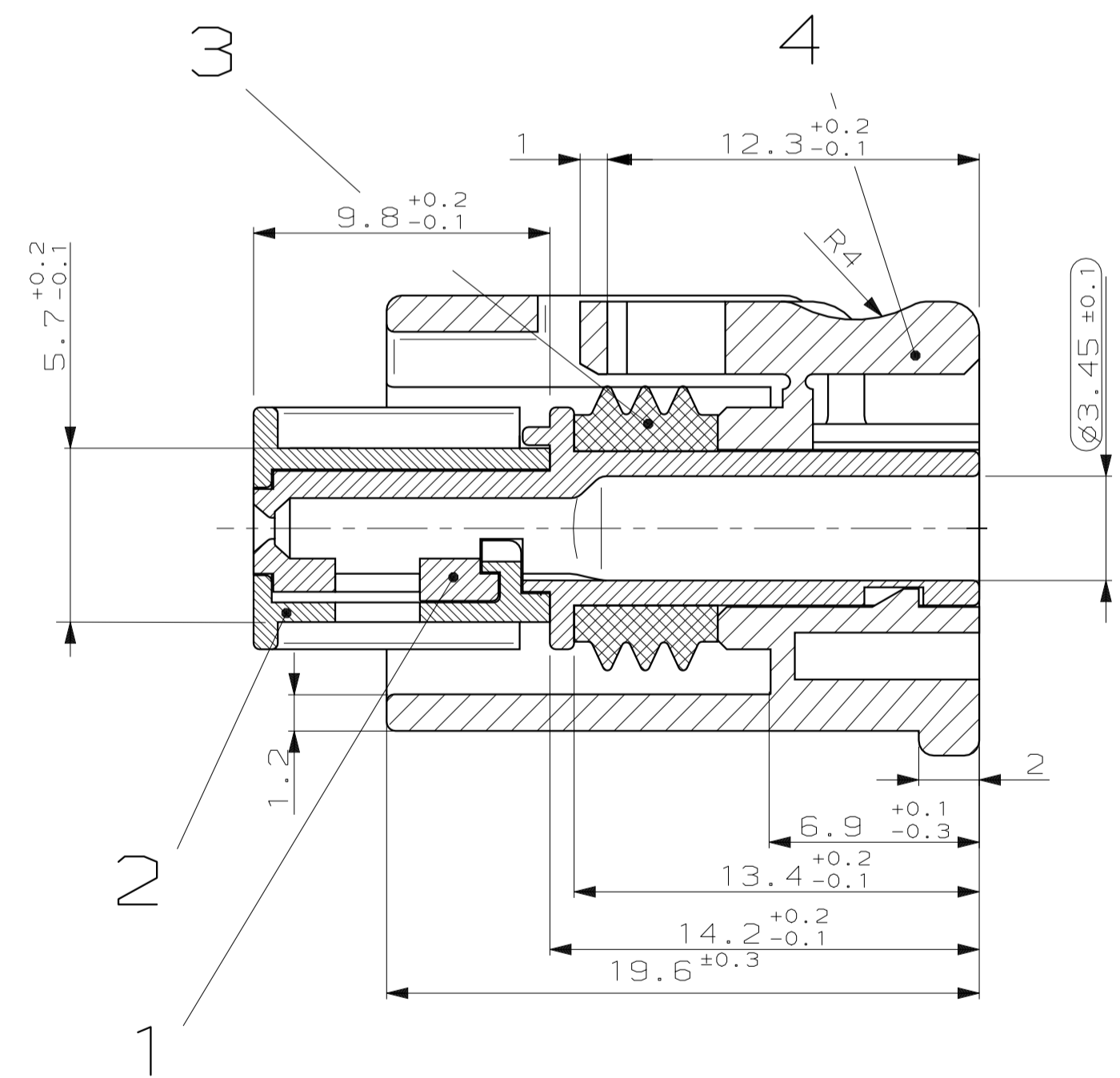
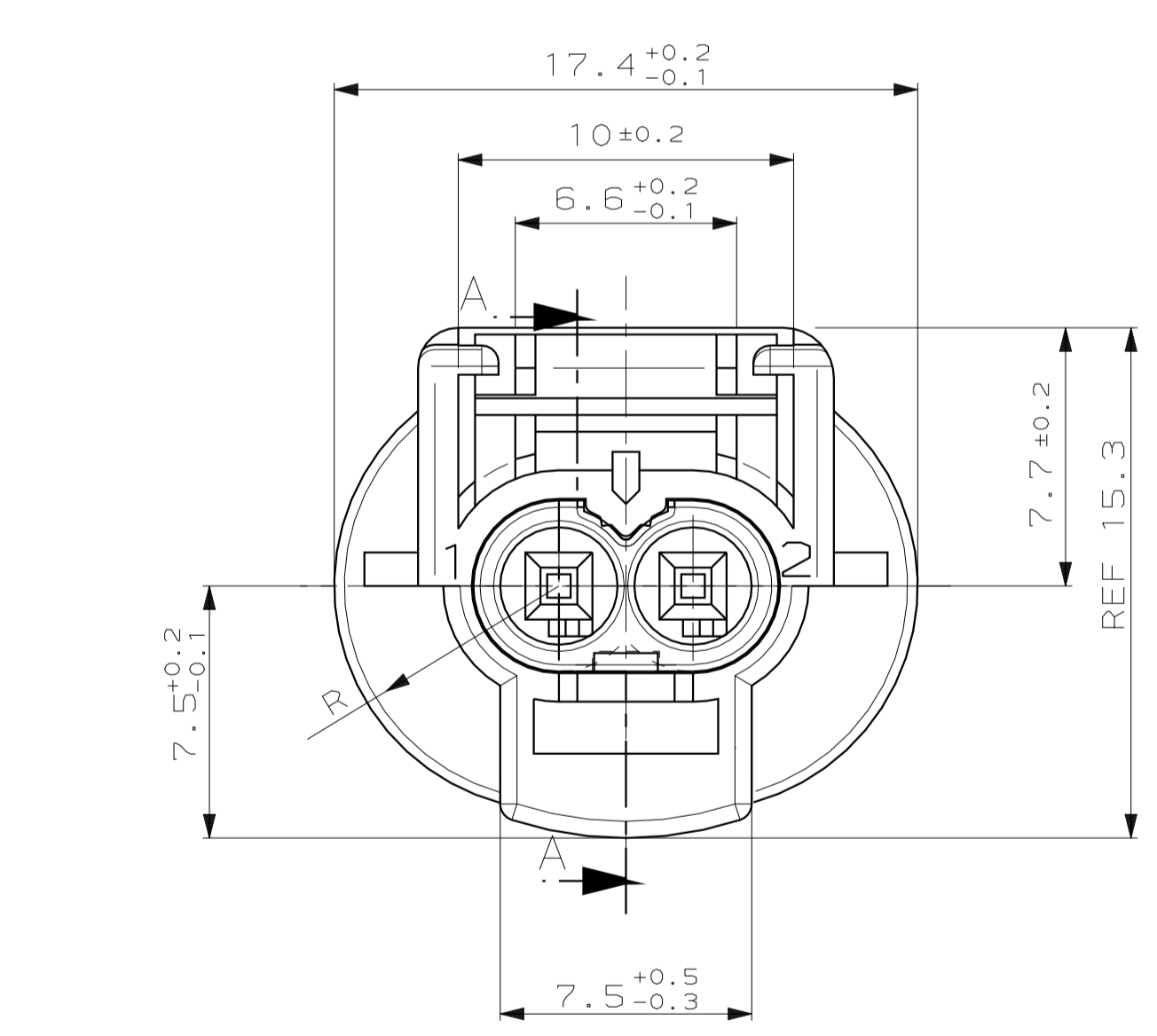
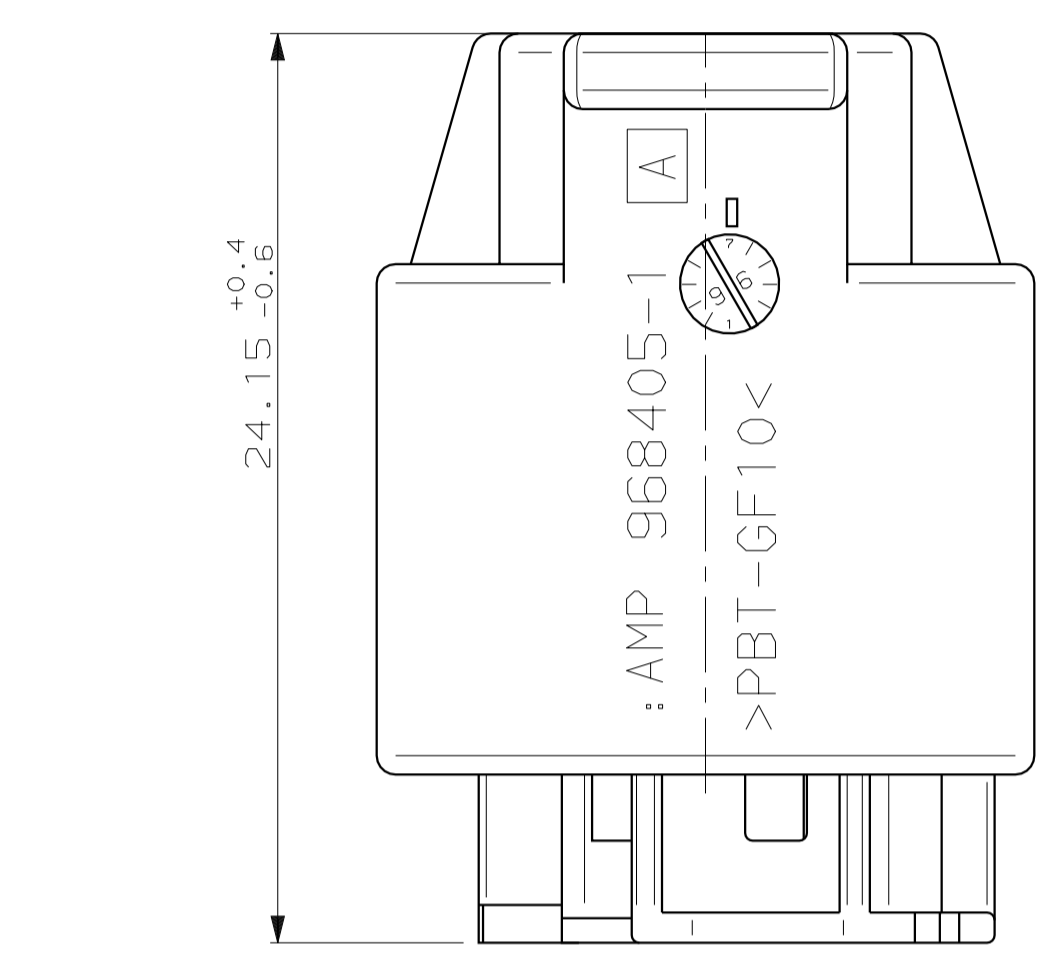
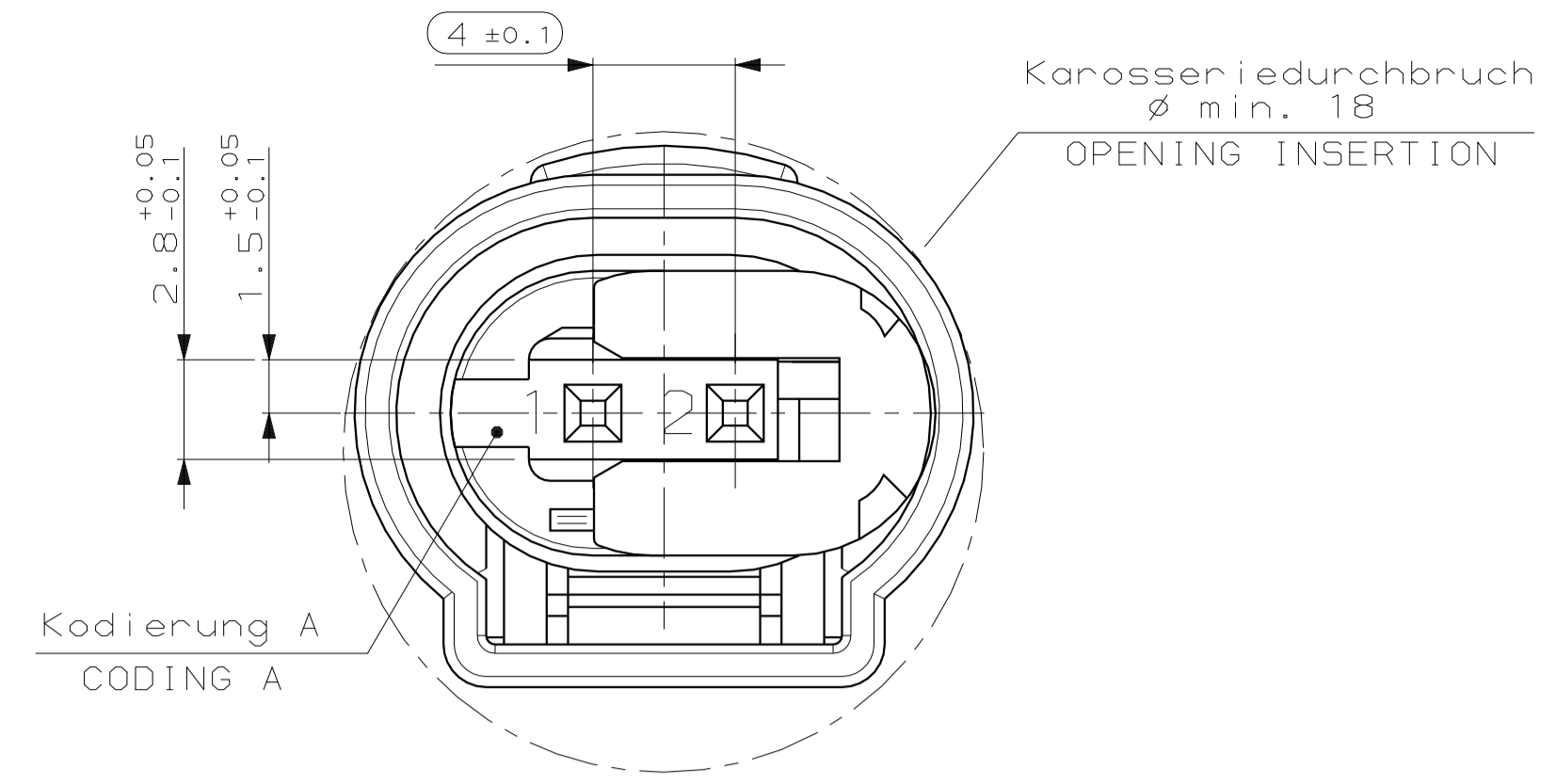


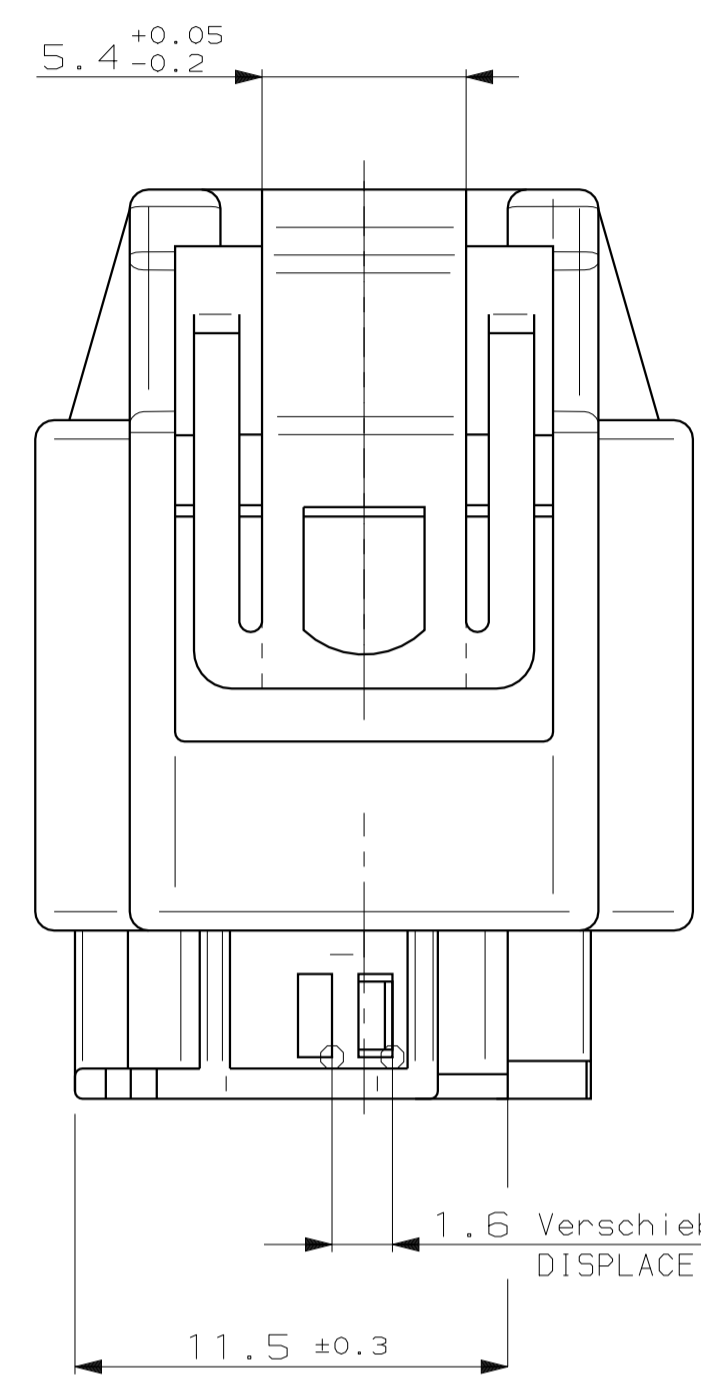
MAR NR. PASSEND ZU VERWENDET FÜR NUMMER 967644
 CAD-ORIGINAL ZEICHNUNG NICHT ÄNDERN

NICHT VERMASSTE KANTEN SIND NICHT MAßSTÄBLICH	ÄNDERUNGEN DIE DEM TECHNISCHEN FORTSCHRITT DIENEN, BEHALTEN WIR UNS VOR	VERTRAULICH UNVERÖFFENTLICHTE ZEICHNUNG. ALLE RECHTE VORBEHALTEN. VERVIelfÄLTIGUNG UND WEITERGABE NUR MIT GENEHMIGUNG DURCH AMP DEUTSCHLAND GMBH	ZEICHNUNG GESCHÜTZT DURCH ©COPYRIGHT 1995 AMP DEUTSCHLAND GMBH ALLE RECHTE VORBEHALTEN
---	---	--	--

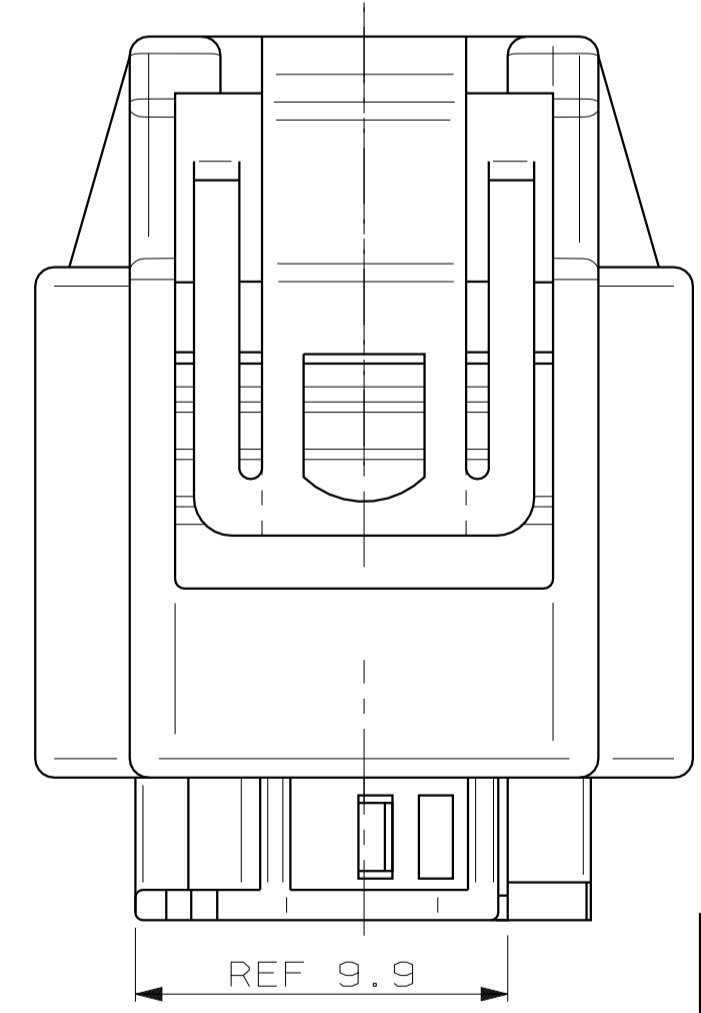
REV.	ÄNDERUNG	DATUM	NAME
A7	see PCN EG00 2639 02 01	13.08.02	Landau
AB	see PCN EGAD 1838 04	18.08.04	Landau
A9	see ECR-05-007215	21.07.05	Landau
A4	Maße 6,9±0,2/-0,1; 7,8±0,2/-0,05 weg (Materialentname möglich) weg	10.12.96	Holzmann
A5	Bemerkungen 3,5,6 ergänzt	11.04.97	Holzmann
A6	Note 5 geändert.	24.07.97	Holzmann



Lieferzustand/CONDITION ON DELIVERY
2. Kontaktsicherung in Vorraststellung
RETAINER IN PRELOCKED POSITION

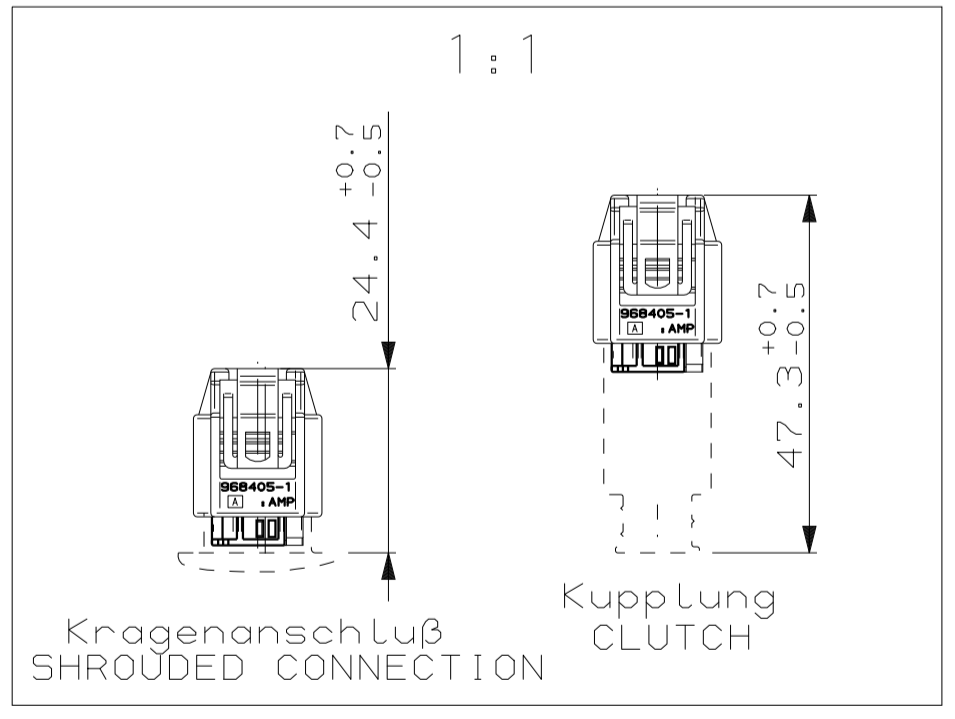
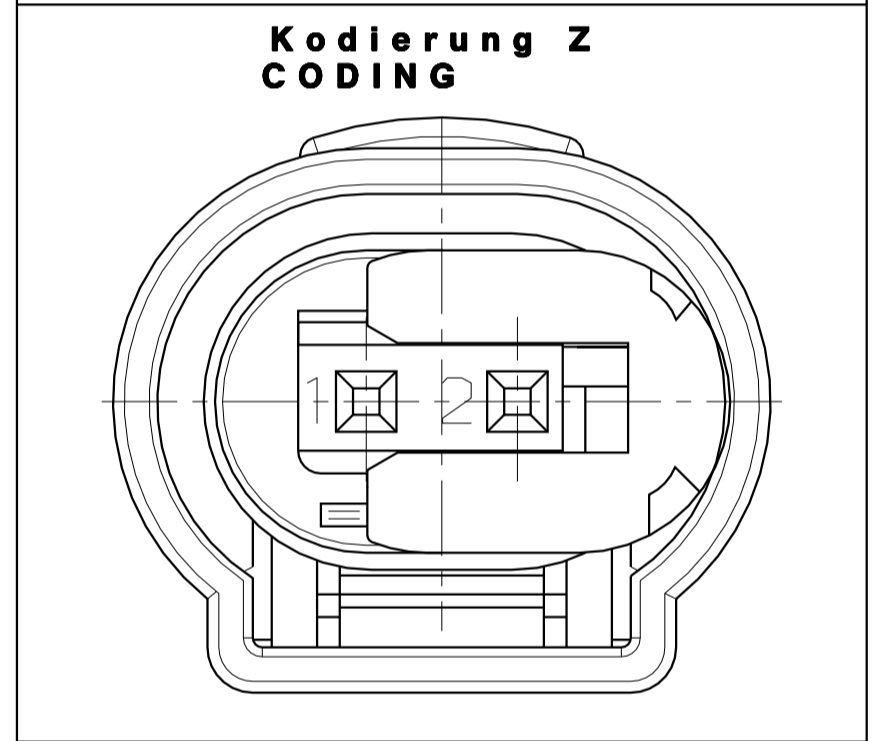
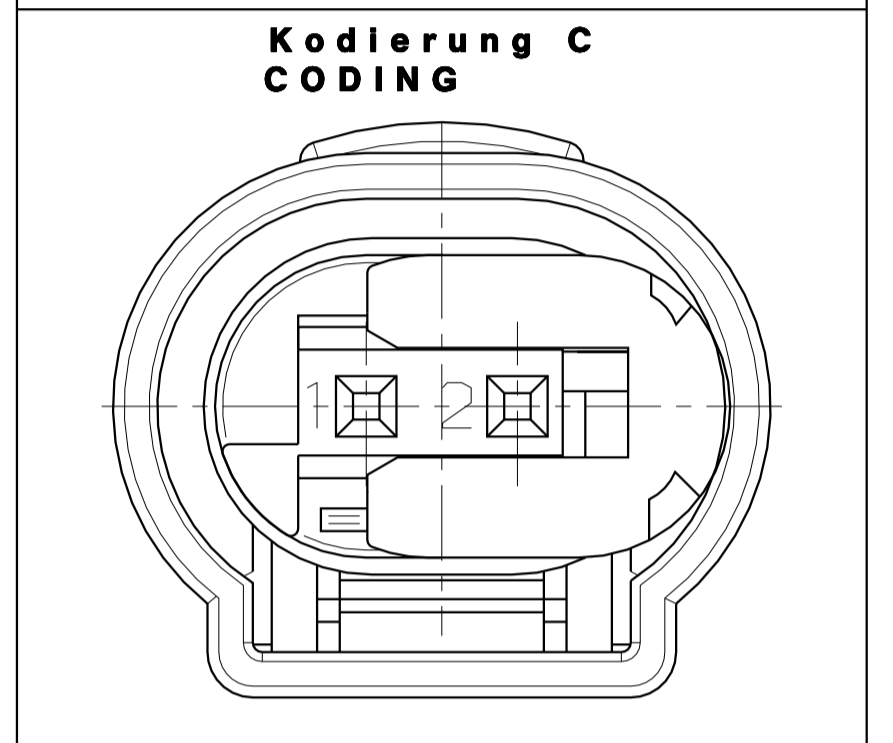
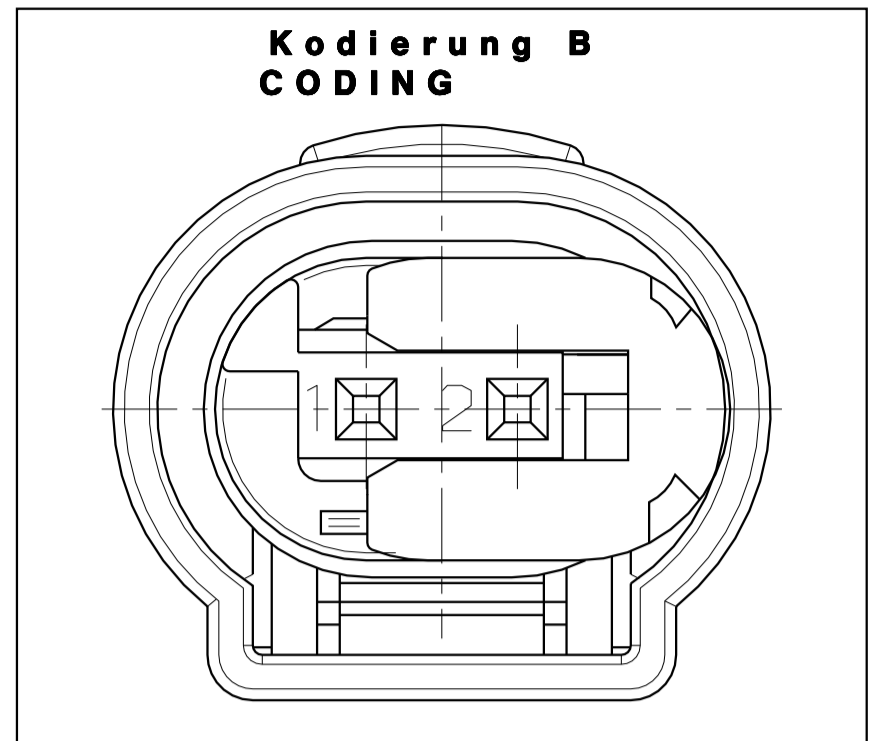


2. Kontaktsicherung in Endraststellung
RETAINER IN ENDOCKED POSITION



Bemerkungen:
NOTES:

- Maßgebend ist der deutsche Text ONLY THE GERMAN-LANGUAGE VERSION SHALL BE BINDING
- Passend zu Buchsenkontakt für Einzelleiterabdichtung: SUITABLE FOR SOCKET CONTACT FOR SINGLE WIRE SEALING: AMP 962885 (DGB 0.2-0.5mm²), 965906 (DGB 0.75mm²) AMP.....
- Kragenanschluß siehe Zeichnung: SHROUDED CONNECTION SEE DRAWING: AMP.114-18063-122 AMP.....
- Passend für Leitungsquerschnitt: bis 0.75 mm² SUITABLE FOR WIRE SIZE RANGE: TO.....
- Produktspezifikation: 108-18272-0 PRODUCT SPECIFICATION:.....
- Verarbeitungsspezifikation: 114-18061 APPLICATION SPECIFICATION:.....



CODING	BESTELL-NR.	POS.	STÜCK	BENENNUNG EINZELTEIL	WERKSTOFF	OBERFLÄCHE FARBE
A	7-967644-3	4	1	Schutzkappe	PBT-GF10	gelb/YELLOW
		3	1	Dichtung	MQV30	natur/NATURAL
		2	1	2. Kontaktsicherung	PBT-GF15	gruen/GREEN
		1	1	Buchsengehäuse	PBT-GF15	schwarz/BLACK

CODING	BESTELL-NR.	POS.	STÜCK	BENENNUNG EINZELTEIL	WERKSTOFF	OBERFLÄCHE FARBE
Z	9-967644-1	4	1	Schutzkappe	PBT-GF10	schwarz
		3	1	Dichtung	MQV30	natur
		2	1	2. Kontaktsicherung	PBT-GF15	grün
		1	1	Buchsengehäuse	PBT-GF15	wasserblau
C	3-967644-1	4	1	Schutzkappe	PBT-GF10	schwarz
		3	1	Dichtung	MQV30	natur
		2	1	2. Kontaktsicherung	PBT-GF15	grün
		1	1	Buchsengehäuse	PBT-GF15	blau
B	2-967644-1	4	1	Schutzkappe	PBT-GF10	schwarz
		3	1	Dichtung	MQV30	natur
		2	1	2. Kontaktsicherung	PBT-GF15	grün
		1	1	Buchsengehäuse	PBT-GF15	grau
A	1-967644-1	4	1	Schutzkappe	PBT-GF10	schwarz
		3	1	Dichtung	MQV30	natur
		2	1	2. Kontaktsicherung	PBT-GF15	grün
		1	1	Buchsengehäuse	PBT-GF15	schwarz

ZEICHNUNG GÜLTIG AB

AMP AMP DEUTSCHLAND GmbH
D-63225 Langen

BENENNUNG Micro QuadLok System
BUCHSENGEHÄUSE, EINZELDICHUNGS-SYSTEM, 2-polig

NICHT TOLERIERTE MASSE ± 2%
DIN 16901-140

FORMAT A1
ZEICHNUNGS-NR. 967644

MAßSTAB 5:1
BLATT 1 VON 1
REV. A9