

# MKDSN 1,5/ 6 - Leiterplattenklemme

1729050

<https://www.phoenixcontact.com/de/produkte/1729050>

Bitte beachten Sie, dass die in diesem PDF-Dokument angezeigten Daten aus unserem Online-Katalog generiert wurden. Bitte finden Sie die vollständigen Daten in der Benutzer-Dokumentation. Es gelten unsere Allgemeinen Nutzungsbedingungen für Downloads.



Leiterplattenklemme, Nennstrom: 17,5 A, Bemessungsspannung (III/2): 400 V, Nennquerschnitt: 1,5 mm<sup>2</sup>, Anzahl der Potenziale: 6, Anzahl der Reihen: 1, Polzahl pro Reihe: 6, Artikelfamilie: MKDSN 1,5, Rastermaß: 5 mm, Anschlussart: Schraubanschluss mit Zughülse, Schraubengriffsform: L Längsschlitz, Montage: Wellenlöten, Anschlussrichtung Leiter/Platine: 0 °, Farbe: grün, Pin-Layout: Lineares Pinning, Pinlänge [P]: 3,5 mm, Anzahl der Lötpins pro Potenzial: 1, Verpackungsart: verpackt im Karton

## Ihre Vorteile

- Bekanntes Anschlussprinzip erlaubt weltweiten Einsatz
- Geringe Erwärmung durch höchste Kontaktkraft
- Erlaubt den Anschluss von zwei Leitern
- Kleinste Bauform für den jeweiligen Leiterquerschnitt
- Seitliche Verrastung erlaubt individuelle Zusammenstellung unterschiedlicher Polzahlen

## Kaufmännische Daten

|  |                           |
|--|---------------------------|
| Artikelnummer                            | 1729050                   |
| Verpackungseinheit                       | 80 Stück                  |
| Mindestbestellmenge                      | 80 Stück                  |
| Verkaufsschlüssel                        | E1 - Leiterplattenanschl. |
| Produktschlüssel                         | AALFHC                    |
| GTIN                                     | 4017918025922             |
| Gewicht pro Stück (inklusive Verpackung) | 5,84 g                    |
| Gewicht pro Stück (exklusive Verpackung) | 5,5 g                     |
| Zolltarifnummer                          | 85369010                  |
| Ursprungsland                            | DE                        |

# MKDSN 1,5/ 6 - Leiterplattenklemme



1729050

<https://www.phoenixcontact.com/de/produkte/1729050>

## Technische Daten

### Artikeleigenschaften

|                              |                           |
|------------------------------|---------------------------|
| Produkttyp                   | Leiterplattenklemme       |
| Produktfamilie               | MKDSN 1,5                 |
| Produktlinie                 | COMBICON Terminals S      |
| Bauform                      | Leiterplattenklemmenblock |
| Polzahl                      | 6                         |
| Rastermaß                    | 5 mm                      |
| Anzahl der Anschlüsse        | 6                         |
| Anzahl der Reihen            | 1                         |
| Anzahl der Potenziale        | 6                         |
| Pinlayout                    | Lineares Pinning          |
| Anzahl Lötpins pro Potenzial | 1                         |

### Elektrische Eigenschaften

#### Eigenschaften

|                                |        |
|--------------------------------|--------|
| Nennstrom $I_N$                | 17,5 A |
| Nennspannung $U_N$             | 400 V  |
| Bemessungsspannung (III/3)     | 250 V  |
| Bemessungsstoßspannung (III/3) | 4 kV   |
| Bemessungsspannung (III/2)     | 400 V  |
| Bemessungsstoßspannung (III/2) | 4 kV   |
| Bemessungsspannung (II/2)      | 630 V  |
| Bemessungsstoßspannung (II/2)  | 4 kV   |

### Anschlussdaten

#### Anschlusstechnik

|                 |                           |
|-----------------|---------------------------|
| Bauform         | Leiterplattenklemmenblock |
| Nennquerschnitt | 1,5 mm <sup>2</sup>       |

#### Leiteranschluss

|  |   |
|--|---|
| Anschlussart   | Schraubanschluss mit Zughülse                 |
| Leiterquerschnitt starr  | 0,14 mm <sup>2</sup> ... 1,5 mm <sup>2</sup>  |
| Leiterquerschnitt flexibel   | 0,14 mm <sup>2</sup> ... 1,5 mm <sup>2</sup>  |
| Leiterquerschnitt AWG  | 26 ... 16                                     |
| Leiterquerschnitt flexibel mit Aderendhülse ohne Kunststoffhülse             | 0,25 mm <sup>2</sup> ... 1 mm <sup>2</sup>    |
| Leiterquerschnitt flexibel mit Aderendhülse mit Kunststoffhülse              | 0,25 mm <sup>2</sup> ... 1,5 mm <sup>2</sup>  |
| 2 Leiter gleichen Querschnitts starr   | 0,14 mm <sup>2</sup> ... 0,75 mm <sup>2</sup> |
| 2 Leiter gleichen Querschnitts flexibel                                      | 0,14 mm <sup>2</sup> ... 0,75 mm <sup>2</sup> |
| 2 Leiter gleichen Querschnitts flexibel m. Aderendhülse ohne Kunststoffhülse | 0,25 mm <sup>2</sup> ... 0,5 mm <sup>2</sup>  |
| 2 Leiter gleichen Querschnitts flexibel m. TWIN-Aderendhülse mit             | 0,5 mm <sup>2</sup> ... 0,75 mm <sup>2</sup>  |

# MKDSN 1,5/ 6 - Leiterplattenklemme

1729050

<https://www.phoenixcontact.com/de/produkte/1729050>

|                            |                   |
|----------------------------|-------------------|
| Kunststoffhülse            |                   |
| Abisolierlänge             | 6 mm              |
| Antriebsform Schraubenkopf | Längsschlitz (L)  |
| Anzugsdrehmoment           | 0,5 Nm ... 0,6 Nm |

## Montage

|            |                  |
|------------|------------------|
| Montageart | Wellenlöten      |
| Pinlayout  | Lineares Pinning |

## Materialangaben

### Materialangaben - Kontakt

|  |  |
|--|--|
| Hinweis  | WEEE/RoHS konform, whisker-frei nach IEC 60068-2-82/JEDEC JESD 201 |
| Material Kontakt                               | Cu-Legierung   |
| Oberflächenbeschaffenheit                      | galvanisch verzinkt  |
| Metalloberfläche Klemmstelle (Deckschicht)     | Zinn (5 - 7 $\mu\text{m}$ Sn)                                      |
| Metalloberfläche Klemmstelle (Zwischenschicht) | Nickel (2 - 3 $\mu\text{m}$ Ni)                                    |
| Metalloberfläche Lötbereich (Deckschicht)      | Zinn (5 - 7 $\mu\text{m}$ Sn)                                      |
| Metalloberfläche Lötbereich (Zwischenschicht)  | Nickel (2 - 3 $\mu\text{m}$ Ni)                                    |

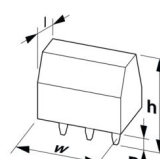
### Materialangaben - Gehäuse

|   |             |
|---|-------------|
| Farbe (Gehäuse)   | grün (6021) |
| Isolierstoff  | PA          |
| Isolierstoffgruppe                                      | I           |
| CTI nach IEC 60112                                      | 600         |
| Brennbarkeitsklasse nach UL 94                          | V0          |
| Glühdraht-Entflammbarkeitszahl GWFI nach EN 60695-2-12  | 850         |
| Glühdraht-Entzündungstemperatur GWIT nach EN 60695-2-13 | 775         |
| Temperatur der Kugeldruckprüfung nach EN 60695-10-2     | 125 °C      |

## Hinweise

|                       |  |
|-----------------------|--|
| Hinweis zur Anwendung | Für den sicheren Leiteranschluss ist stets ein definiertes Anzugsdrehmoment einzuhalten. Insbesondere bei zwei- und dreipoligen Leiterplattenklemmen kann der einzelne Lötstift pro Kontaktstelle dies nicht abfangen. Deswegen müssen die Klemmen beim Leiteranschluss abgestützt werden (mit der Hand fixiert, Abstützung am Gehäuse). |
|-----------------------|--|

## Maße

|              |  |
|--------------|--|
| Maßzeichnung |  |
| Rastermaß    | 5 mm   |

# MKDSN 1,5/ 6 - Leiterplattenklemme



1729050

<https://www.phoenixcontact.com/de/produkte/1729050>

|                   |            |
|-------------------|------------|
| Breite [w]        | 30 mm      |
| Höhe [h]          | 13,47 mm   |
| Länge [l]         | 8,15 mm    |
| Bauhöhe           | 9,97 mm    |
| Lötstiftlänge [P] | 3,5 mm     |
| Stiftabmessungen  | 0,5 x 1 mm |

## Leiterplatten-Design

|                     |        |
|---------------------|--------|
| Stiftabstand        | 5 mm   |
| Bohrlochdurchmesser | 1,3 mm |

## Mechanische Prüfungen

### Prüfung auf Leiterbeschädigung und Lockerung

|                   |                                     |
|-------------------|-------------------------------------|
| Prüfspezifikation | DIN EN 60999-1 (VDE 0609-1):2000-12 |
| Ergebnis          | Prüfung bestanden                   |

### Zugprüfung

|   |  |
|---|--|
| Prüfspezifikation                                     | DIN EN 60999-1 (VDE 0609-1):2000-12      |
| Leiterquerschnitt/Leiterart/Zugkraft Sollwert/Istwert | 0,14 mm <sup>2</sup> / starr / > 10 N    |
|   | 0,14 mm <sup>2</sup> / flexibel / > 10 N |
|   | 1,5 mm <sup>2</sup> / starr / > 40 N     |
|   | 1,5 mm <sup>2</sup> / flexibel / > 40 N  |

## Elektrische Prüfungen

### Erwärmungsprüfung

|                               |   |
|-------------------------------|---|
| Prüfspezifikation             | DIN EN IEC 60947-7-4 (VDE 0611-7-4):2019-10   |
| Anforderung Erwärmungsprüfung | Die Summe von Umgebungstemperatur und Erwärmung der Leiterplatten-Anschlussklemme darf die obere Grenztemperatur nicht überschreiten. |

### Kurzzeitstromfestigkeit

|                   |   |
|-------------------|---|
| Prüfspezifikation | DIN EN 60947-7-4 (VDE 0611-7-4):2014-08 |
|-------------------|---|

### Isolationswiderstand

|                                       |                          |
|---------------------------------------|--------------------------|
| Prüfspezifikation                     | DIN EN 60512-3-1:2003-01 |
| Isolationswiderstand benachbarte Pole | > 5 MΩ                   |

### Luft- und Kriechstrecken |

|  |   |
|--|---|
| Prüfspezifikation                                      | DIN EN 60947-1 (VDE 0660-100):2015-09                   |
| Isolierstoffgruppe                                     | I   |
| Kriechstromfestigkeit (DIN EN 60112 (VDE 0303-11))     | CTI 600   |
| Bemessungsisolationsspannung (III/3)                   | 250 V   |
| Bemessungsstoßspannung (III/3)                         | 4 kV  |
| Mindestwert der Luftstrecke - inhomogenes Feld (III/3) | 3 mm  |
| Mindestwert der Kriechstrecke (III/3)                  | 3,2 mm  |
| Hinweis zum Anschlussquerschnitt                       | Bei angeschlossenem Leiter 1,5 mm <sup>2</sup> (starr). |

# MKDSN 1,5/ 6 - Leiterplattenklemme



1729050

<https://www.phoenixcontact.com/de/produkte/1729050>

|  |        |
|--|--------|
| Bemessungsisolationsspannung (III/2)                   | 400 V  |
| Bemessungsstoßspannung (III/2)                         | 4 kV   |
| Mindestwert der Luftstrecke - inhomogenes Feld (III/2) | 3 mm   |
| Mindestwert der Kriechstrecke (III/2)                  | 3 mm   |
| Bemessungsisolationsspannung (II/2)                    | 630 V  |
| Bemessungsstoßspannung (II/2)                          | 4 kV   |
| Mindestwert der Luftstrecke - inhomogenes Feld (II/2)  | 3 mm   |
| Mindestwert der Kriechstrecke (II/2)                   | 3,2 mm |

## Umwelt- und Lebensdauerbedingungen

### Vibrationsprüfung

|                       |   |
|-----------------------|---|
| Prüfspezifikation     | DIN EN 60068-2-6 (VDE 0468-2-6):2008-10 |
| Frequenz              | 10 - 150 - 10 Hz                        |
| Sweep-Geschwindigkeit | 1 Oktave/min                            |
| Amplitude             | 0,35 mm (10 Hz ... 60,1 Hz)             |
| Beschleunigung        | 5g (60,1 Hz ... 150 Hz)                 |
| Prüfdauer je Achse    | 2,5 h                                   |
| Prüfrichtungen        | X-, Y- und Z-Achse                      |

### Glühdrahtprüfung

|                   |   |
|-------------------|---|
| Prüfspezifikation | DIN EN 60695-2-10 (VDE 0471-2-10):2014-04 |
| Temperatur        | 850 °C                                    |
| Einwirkdauer      | 5 s                                       |

### Alterung

|                   |   |
|-------------------|---|
| Prüfspezifikation | DIN EN 60947-7-4 (VDE 0611-7-4):2014-08 |
|-------------------|---|

### Umgebungsbedingungen

|   |   |
|---|---|
| Umgebungstemperatur (Betrieb)             | -40 °C ... 105 °C (In Abhängigkeit der Strombelastbarkeits-/Derating-Kurve) |
| Umgebungstemperatur (Lagerung/Transport)  | -40 °C ... 70 °C  |
| Relative Luftfeuchte (Lagerung/Transport) | 30 % ... 70 %   |
| Umgebungstemperatur (Montage)             | -5 °C ... 100 °C  |

## Verpackungsangaben

|                |                    |
|----------------|--------------------|
| Verpackungsart | verpackt im Karton |
|----------------|--------------------|

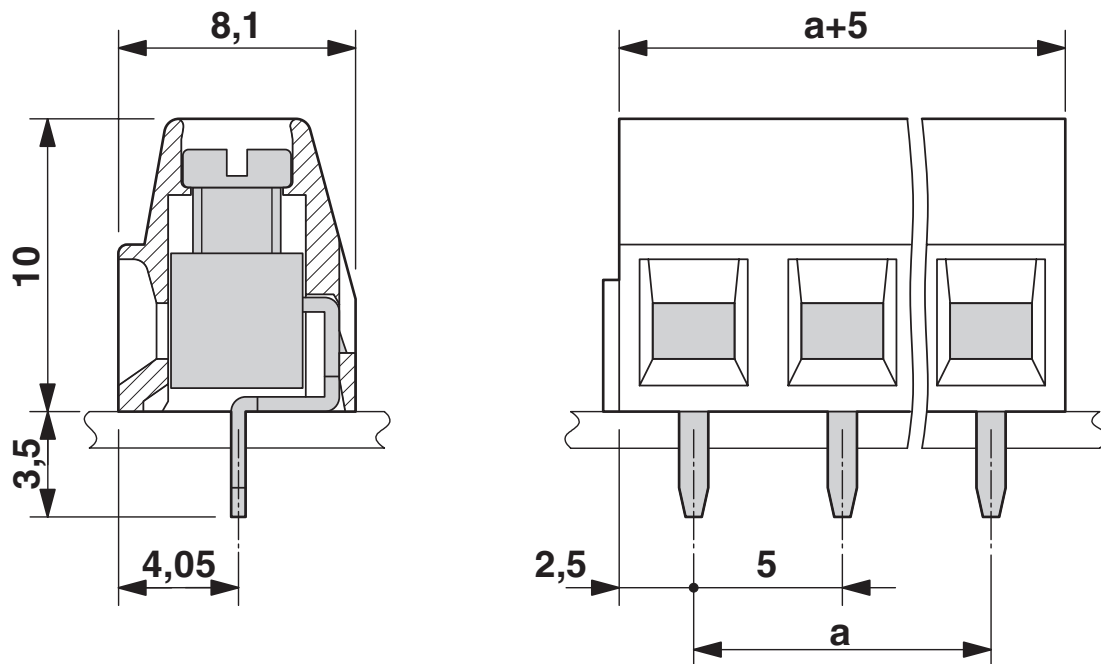
# MKDSN 1,5/ 6 - Leiterplattenklemme

1729050

<https://www.phoenixcontact.com/de/produkte/1729050>

## Zeichnungen

Maßzeichnung



Diagramm



Typ: MKDSN 1,5/...

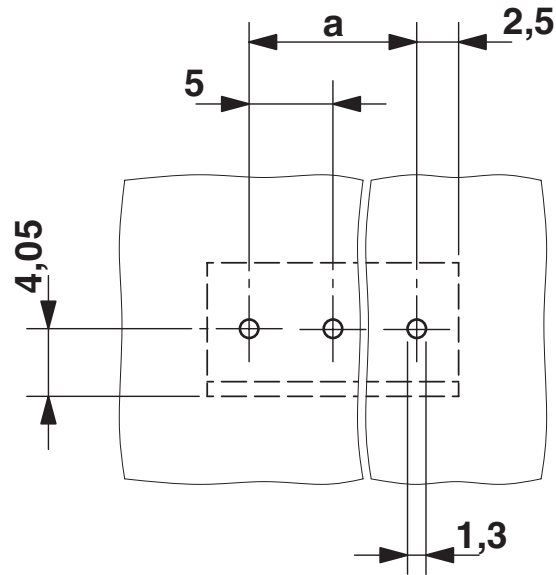
# MKDSN 1,5/ 6 - Leiterplattenklemme

1729050

<https://www.phoenixcontact.com/de/produkte/1729050>



Bohrplan/Lötpadgeometrie



# MKDSN 1,5/ 6 - Leiterplattenklemme




1729050


<https://www.phoenixcontact.com/de/produkte/1729050>

## Zulassungen

☞ Zum Herunterladen von Zertifikaten besuchen Sie die Produktdetailseite: <https://www.phoenixcontact.com/de/produkte/1729050>

|  <b>cULus Recognized</b><br>Zulassungs-ID: E60425-19770427 |                    |                 |                 |                           |
|---|--------------------|-----------------|-----------------|---------------------------|
|   | Nennspannung $U_N$ | Nennstrom $I_N$ | Querschnitt AWG | Querschnitt $\text{mm}^2$ |
| <b>B</b>  |                    |                 |                 |                           |
| Schraubanschluss  | 300 V              | 10 A            | 30 - 14         | -                         |
| 2 Leiter mit gleichem Querschnitt   | 300 V              | 10 A            | - 18            | -                         |
| <b>D</b>  |                    |                 |                 |                           |
| Schraubanschluss  | 300 V              | 10 A            | 30 - 14         | -                         |
| 2 Leiter mit gleichem Querschnitt   | 300 V              | 10 A            | - 18            | -                         |

|  <b>DNV GL</b><br>Zulassungs-ID: TAE00001EV |  |  |  |  |
|--|--|--|--|--|
|--|--|--|--|--|

|  <b>VDE Zeichengenehmigung</b><br>Zulassungs-ID: 40055535 |                    |                 |                 |                           |
|--|--------------------|-----------------|-----------------|---------------------------|
|  | Nennspannung $U_N$ | Nennstrom $I_N$ | Querschnitt AWG | Querschnitt $\text{mm}^2$ |
| keine  |                    |                 |                 |                           |
|  | 400 V              | 17,5 A          | -               | 0,2 - 1,5                 |

# MKDSN 1,5/ 6 - Leiterplattenklemme



1729050

<https://www.phoenixcontact.com/de/produkte/1729050>

## Klassifikationen

### ECLASS

|             |          |
|-------------|----------|
| ECLASS-13.0 | 27460101 |
| ECLASS-15.0 | 27460101 |

### ETIM

|          |          |
|----------|----------|
| ETIM 9.0 | EC002643 |
|----------|----------|

### UNSPSC

|             |          |
|-------------|----------|
| UNSPSC 21.0 | 39121400 |
|-------------|----------|

# MKDSN 1,5/ 6 - Leiterplattenklemme



1729050

<https://www.phoenixcontact.com/de/produkte/1729050>

## Environmental product compliance

### EU RoHS

|  |                              |
|--|------------------------------|
| Erfüllt die Anforderungen nach RoHS-Richtlinie | Ja, Keine Ausnahmeregelungen |
|--|------------------------------|

### China RoHS

|  |   |
|--|---|
| Environment friendly use period (EFUP) | EFUP-E                                  |
|  | Keine Gefahrstoffe über den Grenzwerten |

### EU REACH SVHC

|   |  |
|---|--|
| Hinweis auf REACH-Kandidatenstoff (CAS-Nr.) | Kein Stoff mit einem Massenanteil von mehr als 0,1 % |
|---|--|

Phoenix Contact 2025 © - Alle Rechte vorbehalten  
<https://www.phoenixcontact.com>

PHOENIX CONTACT Deutschland GmbH  
Flachmarktstraße 8  
D-32825 Blomberg  
+49 52 35/3-1 20 00  
[info@phoenixcontact.de](mailto:info@phoenixcontact.de)